

# Trendovi razvoja univerzalnih žitnih kombajna

---

Mijačević, Krešimir

Undergraduate thesis / Završni rad

2023

*Degree Grantor / Ustanova koja je dodijelila akademski / stručni stupanj:*

**Josip Juraj Strossmayer University of Osijek, Faculty of Agrobiotechnical Sciences Osijek / Sveučilište Josipa Jurja Strossmayera u Osijeku, Fakultet agrobiotehničkih znanosti Osijek**

*Permanent link / Trajna poveznica:* <https://um.nsk.hr/um:nbn:hr:151:548012>

*Rights / Prava:* [In copyright](#) / [Zaštićeno autorskim pravom.](#)

*Download date / Datum preuzimanja:* **2024-08-16**



Sveučilište Josipa Jurja  
Strossmayera u Osijeku

**Fakultet  
agrobiotehničkih  
znanosti Osijek**

*Repository / Repozitorij:*

[Repository of the Faculty of Agrobiotechnical  
Sciences Osijek - Repository of the Faculty of  
Agrobiotechnical Sciences Osijek](#)



SVEUČILIŠTE JOSIPA JURJA STROSSMAYERA OSIJEK  
FAKULTET AGROBIOTEHNIČKIH ZNANOSTI OSIJEK

Krešimir Mijačević

Prijediplomski sveučilišni studij

Smjer Mehanizacija

**TRENDOVI RAZVOJA UNIVERZALNOG ŽITNOG  
KOMBAJNA**

Završni rad

Osijek, 2023.

SVEUČILIŠTE JOSIPA JURJA STROSSMAYERA OSIJEK  
FAKULTET AGROBIOTEHNIČKIH ZNANOSTI OSIJEK

Krešimir Mijačević

Prijediplomski sveučilišni studij

Smjer Mehanizacija

**TRENDOVI RAZVOJA UNIVERZALNOG ŽITNOG  
KOMBAJNA**

Završni rad

Povjerenstvo za ocjenu završnog rada:

1. prof. dr. sc. Luka Šumanovac, mentor
2. doc. dr. sc. Domagoj Zimmer, član
3. prof. dr. sc. Tomislav Jurić, član

Osijek, 2023.

## **TEMELJNA DOKUMENTACIJSKA KARTICA**

---

Sveučilište Josipa Jurja Strossmayera u Osijeku

Završni rad

Fakultet agrobiotehničkih znanosti Osijek

Prijediplomski sveučilišni studij Poljoprivreda, smjer Mehanizacija

Krešimir Mijačević

### TRENDVI RAZVOJA UNIVERZALNOG ŽITNOG KOMBAINA

#### **Sažetak**

Cilj ovog rada bio je prikazati povijest, princip rada te sve novitete na univerzalnom žitnom kombajnu. Rad prikazuje povećanje kapaciteta rada kombajna u raznim kulturama kao i tehnološka usavršavanja stroja sa ciljem što veće učinkovitosti stroja, uštede vremena i olakšavanja posla rukovatelju. Uz tehnološke napretke, rad prikazuje i primjenu precizne poljoprivrede u žetvi, te njenu mogućnost pohrane podataka o stanju pojedine kulture na jedinici površine.

Ključne riječi: univerzalni žitni kombajn, žetva, princip rada, precizna poljoprivreda

32 stranica, 26 slika, 18 literaturnih navoda

## **BASIC DOCUMENTATION CARD**

---

Josip Jurja Strossmayer University of Osijek

BSc Thesis

Faculty of Agrobiotechnical Sciences Osijek

Undergraduate university study Agriculture, course Mehanization

Krešimir Mijačević

### DEVELOPMENT TRENDS OF UNIVERSAL GRAIN HARVESTER

#### **Abstract:**

The aim of this research was to present the history, working principle, and all the innovations in the universal grain combine harvester. The paper demonstrates the increase in the harvesting capacity of the combine in various crops, as well as the technological advancements of the machine with the goal of maximizing its efficiency, saving time, and easing the operator's work. Alongside technological progress, the paper also showcases the implementation of precision agriculture in harvesting, along with its capability to store data about the condition of individual crops per unit area.

Key words: universal grain harvester, harvest, working principle, precision agriculture

32 pages, 26 figures, 18 references

# SADRŽAJ

Stranica

1. UVOD.....	1
2. PRINCIP RADA UNIVERZALNOG ŽITNOG KOMBAJNA .....	3
2.1. Otkosni uređaj, heder/adapter .....	3
2.2. Vršidbeni uređaj.....	5
2.3. Slamotresi .....	7
2.4. Uređaj za čišćenje – “lađa” kombajna .....	8
2.5. Spremnik za zrno.....	9
2.6. Pogon kombajna .....	10
2.7. Vozačko mjesto – kabina.....	12
3. TIPOVI KOMBAJNA.....	13
3.1. Tangencijalna vršalica .....	13
3.2. Aksijalna vršalica .....	14
4. TEHNOLOŠKI RAZVOJ RADNIH ELEMENATA KOMBAJNA .....	15
4.1. Tehnološki razvoj hedera .....	15
4.2. Hederi za ubiranje kukuruza .....	16
4.3. Striper heder .....	18
4.4. Tangencijalna vršalica .....	19
4.5. Aksijalna vršalica .....	20
4.6. Automatsko podešavanje sustava kombajna .....	21
4.6.1. Cemos Automatic.....	21
4.6.2. <i>John Deere</i> Interactive combine adjustment (ICA) .....	23
5. Sustavi precizne poljoprivrede u kombajnama.....	24
5.1. Star Fire 7000 <i>John Deere</i> navigacijski sustav.....	25
5.2. Senzori prinosa.....	26
5.2.1. Sustava mjerenja obujma .....	26
5.2.3. Sustav mejerjenja snage/impulse .....	27
5.3. Kartiranje prinosa.....	27

5.4. Machine Sync .....	29
6. ZAKLJUČAK .....	30
7. LITERATURA .....	31



## 1. UVOD

Porastom broja svijetske populacije i sve većih meteoroloških ekstrema pojavljuje se potreba za odrađivanjem žetve u što kraćim vremenskim rokovima uz što manje gubitke ploda. U prošlosti je žetva provođena ručno, a radne operacije rezanja stabljike usjeva, transport te vršidba bile su vremenski i prostorno odvojene. Vremenska učinkovitost žetve ( $\text{ha h}^{-1}$ ) u odnosu na današnje kombajne bila je nesuporedivo niža sa značajnim gubicima zrna. Od 1800. god. do 2005. god. potrebna količina ljudske radne snage po jednoj toni očišćenog zrna umanjena je za faktor 5000 (P. Feiffer, W. Kutschenreiter i sur, 2005.). Danas se gotovo na svim značajnim poljoprivrednim površinama koriste samokretni kombajni koji predstavljaju složeni radni stroj sa mogućnosti da u isto vrijeme obavlja više radnih operacija. Suvremeni kombajni predstavljaju usklađenu radnu cijelinu, koja uz obavljanje radnih operacija istovremeno korisniku omogućuje ugodan boravak i rad sa strojem, kao i prikupljanje i nadzor svih važnih parametara kako stroja tako i usjeva. Kao nadzor rada stroja, kombajni su opremljeni nizom različitih senzora koji u realnom vremenu korisniku daju točne podatke i parametre pojedinog radnog elementa (brzina okretanja bubnja, zazore na sitima, brzina zračne struje, temperature motora i ulja, senzori na pojedinim otvorima, senzor gubitaka zrna, hektometar i sl.) Današnji suvremeni kombajni posjeduju veliku širinu primjene te se sastoje od mnogo sofisticiranih sustava, a unazad nekoliko godina doživljavaju veliki tehnološki skok primjenom sustava precizne poljoprivrede. Primjena ovih sustava današnjim kombajnama omogućuje praćenje stanja vlažnosti zrna, hektolitarsku masu zrna, kartiranje prinosa na pojedinim dijelovima parcele (što omogućuje korigiranje gnojidbe i sjetve u idućoj agrotehničkoj godini), korištenje navigacijskih sustava kao i korištenje autopilota koje omogućuje maksimalnu učinkovitost radnog stroja, a istovremeno olakšava posao korisnika. Princip rada prvih kombajna kao i današnjih je u principu isti, ali proizvođači konstantno unapređuju i poboljšavaju sustave rada. Prvi samokretni kombajn pogonjen motorom s unutrašnjim izgaranjem izgrađen je 1938. godine pod nazivom "Model #20" od strane proizvođača *Massey-Harris* (danas: *Massey Ferguson*), te slovi za povijesnu prekretnicu u svijetu poljoprivredne tehnike. No "Model #20) bio je pretežak i preskup za masovnu proizvodnju. (St. Joseph, 1982.).



Prvi komercijalno dostupan, samokretni kombajn izradio je njemački proizvođač *Claas* 1953. godine. Radio je na principu uzdužnog protoka žetvene mase (za razliku „kosačica-vezačica“) te je bio opremljen 4-cilindarskim-, zrakom hlađenim motorom SUI. Sa svojim radnim zahvatom od 4,2 m osim strnih žitarica žeo je i plodove graška, kukuruza, djeteline te travne sjemenke i „ostala specijalna sjemena“. Tvrtka *Sperry-New Holland* (danas *CNH*) prva je 1975. godine patentirala kombajn s dva uzdužna rotora koji istovremeno služe za vršidbu i odvajanje zrna. Za razliku od tadašnjih kombajna opremljenim slamotresima, raspolagao je s dva aksijalno postavljena rotora u odnosu na smjer kretanja stroja. Rotori su omogućili porast kapaciteta kombajna bez povećanja bočnih dimenzija stroja. Trenutno u svijetu postoji nekoliko vodećih proizvođača kombajna koji vuku korijene duboko u povijest. Kao glavni predstavnici tu su *Claas*, *New-Holand*, *Case IH*, *John Deere*, *Massey Ferguson* i *Deutz Fahr* po čijoj je licenci i nastavljena proizvodnja kombajna u Hrvatskoj. Sve žetve imaju iste osobine i zahtjeve, a to je da traju što kraće sa što boljom kvalitetom izvršaja. Sukladno s tim zahtjevima se i kombajni razvijaju, pa tako svake godine imamo kombajne sa sve većim propusnim moćima, većom površinom sita, manjim koeficijentom rasipanja, kvalitetnijim izvršajom i sa snažnijim motornim agregatima, kao i kombajne opremljene sa adaptacijama sve većeg radnog zahvata. Žetva u kratkom roku je naročito važna kod strnih žitarica kod kojih su izraženi gubici uslijed pada hektolitarske mase, osipanja te otežane vršidbe zbog polijeganja i prorastanja korova. Gubici eksponencijalno rastu nakon petog ili desetog dana poslije tehnološke zriobe određene sorte.

Čuljat i Barčić (1997.) navode da se zahtjevi za univerzalni žitni kombajn mogu raščlaniti na: podobnost za sve vršidbene kulture po mogućnosti bez gubljenja vremena i bez skupih preinaka, funkcionalna pouzdanost i kod teških uvjeta žetve (vlažan usjev, zelene proraslice u usjevu i polegao usjev), visoka propusna moć uz niske gubitke, neosjetljivost na promjene protoka i promjene opterećenja masom, malo oštećenje zrna, visoka čistoća zrna, malo usitnjavanje slame kod rada bez sječke za slamu, podobnost za žetvu na nagibu do oko 12% s malim gubicima, visoka pouzdanost, mali troškovi održavanja i dobra pristupačnost (servisibilnost), jednostavno, jasno i razumljivo podešavanje, lako opsluživanje, malo opterećenje vozača bukom, prašinom i vibracijama, kompaktna izvedba kod visoke propusne moći, dobra okretnost, manevrabilnost, mala težina i široke gume s niskim tlakom, lagano

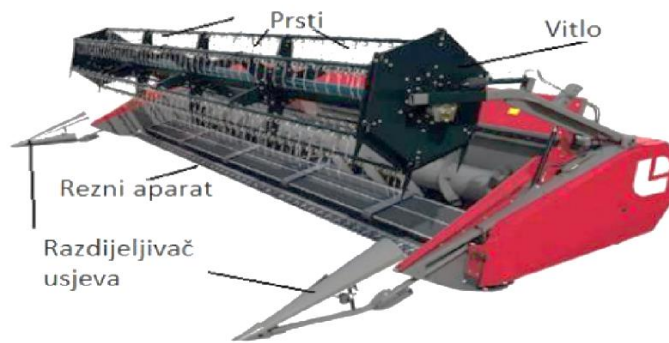
čišćenje kod izmjene sorte, niski nabavni i pogonski troškovi, mala specifična potreba snaga za savladavanje protoka i mala potrošnja goriva, visoka upotrebna trajnost te dugovječnost.

## **2. PRINCIP RADA UNIVERZALNOG ŽITNOG KOMBAJNA**

Univerzalni žitni kombajn moguće je koristiti u više različitih kultura. Kako bi stroj prilagodili žetvi, potrebno je prilagoditi ili promijeniti neke tehničke parametre. Žetva se može podijeliti u tri faze: košnja (obavlja se pomoću žitnog hedera ili neke druge vrste adaptera), izvršavanje žetvene mase u vršalici kombajna i zatim završno odvajanje zrna od žetvene mase i primjesa prije napuštanja tijela kombajna. Vršalica pogon dobiva od motora putem varijatorskog remena, dok ostali radni elementi imaju mehanički, lančani ili hidromotorni pogon. Vozni segment kombajna najčešće je pogonjen hidromotorom. Kombajni nove koncepcije, suvremenim rješenjima hederskog stola i usavršenim uređajem za vršidbu i izdvajanje zrna osiguravaju visok učinak i kvalitetu rada ( Turan, J. i Lazić, V. 2003)

### **2.1. Otkosni uređaj, heder/adapter**

Balog (2017.) objašnjava kako popularan naziv heder dolazi od engleske riječi “header” što u prijevodu znači glava kombajna. Ovaj radni dio se nalazi na prednjem dijelu kombajna te je postavljen u „T“ položaj na vršalicu kombajna. Header.Hederi za strne žitarice (Slika 1.) sadržavaju mehanizme za prihvaćanje i rezanje žetvene mase te njezin transport, pogon za pokretne radne dijelove kao i elemente i sklopove za promjenu relativnog položaja radnih organa u svrhu prilagođavanja usjevu i terenu



Slika 1. Žetelica

Razdjeljivači su elementi hederskog stola koji prvi dolaze u kontakt sa usjevom, glavna uloga im je razdjeliti usjev kako uslijed prolaska hedera nepokošeni dio usjeva ne bio bio oštećen. Nakon razdjeljivača, u kontakt sa usjevom dolazi vitlo, koje ima ulogu usjev pogurati na rezači element ili podigniti položeni usjev

Vitlo ili motovilo ulazi okomito u žitnu masu sa zupcima (prstima) te ju zahvaća i podiže u uređaj za košnju. Novije izvedbe kombajna najčešće imaju ekscentrično (paralelogramsko) motovilo sa zupcima pa se položaj zubaca mijenja promjenom ekscentra. Radijalno motovilo se često može naći kod starijih izvedbi kombajna. Zupci na vitlu moraju dodirivati vlati na visini od 2/3 visine vlati te se cijelo motovilo postavlja nazad, a kod pogloblog i niskog usjeva postavlja se više naprijed kako bi zahvatilo žitnu masu.“ (Balog, 2017.).

Brzina okretanja vitla ovisi o brzini kretanja kombajna i vrsti usjeva. Na vitlu se nalaze podizački prsti, koji mogu biti metalni ili plastični, a njihov kut podizanja može se regulirati na bočnoj strani hedera. Na starijim izvedbama kombajna i hederskih adaptera, pogon vitla ostvarivan je remenim ili lančanim putem, dok je na suvremenim taj pogon ostvaren putem hidromotra koji olakšavaju regulaciju brzinu vrtnje, a ujedno smanjuje potrebe za održavanjem. Vitlo je putem hidraulike prilagodljivo po visini i u vodoravnom pravcu naprijed – natrag. Nakon vitla žetvena masa dolazi na rezni aparat koji radi na principu oscilirajuće kose. Nakon što je pokošena, žetvena masa se odlaže u sabirnu kadu, po mogućnosti tako da klasje bude okrenuto prema pužnom transporteru. Pužni transporter zahvaća žetvenu masu s obje strane hedera, dovodi je u sredinu na otvor uvlačnog kanala, te ju uz pomoć uvlačnih prstiju predaje uvlačnom kosom

transporteru. On žitnu masu dovodi do vršidbenog uređaja. Pužni transporter ima mogućnost regulacije i pomaka u odnosu na kadu hedera, kao i podešavanje agresivnosti uvlačnih prstiju. Kosi transporter (uvlačno grlo) sastoji se od lančanih elemenata sa poprečno postavljenim letvicama koje prihvaćaju žetvenu masu. Brzinu okretanja i položaj vitla, kao i visinu i nagib hedera rukovatelj može regulirati iz kabine kombajna. Suvremeni kombajni, ovisno o opremi, imaju mogućnosti ” pamćenja” zadane visine hedera. Ovisno o kulturi, hederi mogu imati dodatnu opremu kao što je stol za uljanu repicu i bočna kosa ili adaptaciju za suncokret, obe adaptacije služe kako uslijed trešnje ne bi došlo do gubitaka zrna prije nego usjev dođe na hederski stol i transportni segment. U slučaju da je usjev polegnut, prije reznog uređaja stavljaju se “podizači” kako bi se usjev što uspješnije pokupio.

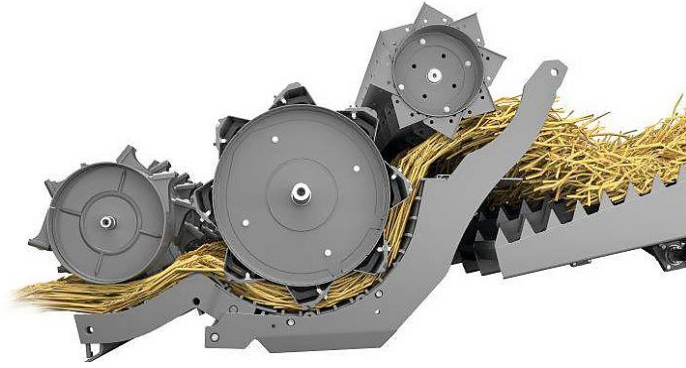


Slika 2. Prikaz hedera sa stolom za uljanu repicu

## 2.2. Vršidbeni uređaj

Nakon što žetvena masa putem uvlačnog grla bude dovedena u vršalicu slijedi proces vršidbe, koja se postiže međudjelovanjem pokretnih (bubnja) i nepokretnih (podbubnja) dijelova. „Tijekom vršidbe zrna pšenice kroz elevator ulaze u vršalicu zajedno sa slamom, pljevom, slomljenim zrnom i drugim nečistoćama. Sve ove primjese odvajaju se od zrna u vršalici, što ga čini jednim od najvažnijih dijelova kombajna. Vršalice su konstrukcijski podijeljene na one s tangencijanim uređajem za vršidbu i s aksijalnim uređajem za vršidbu. Složenost vršalice vidi se na primjeru osnovnih radnih dijelova: hvatač kamena, bubanj s

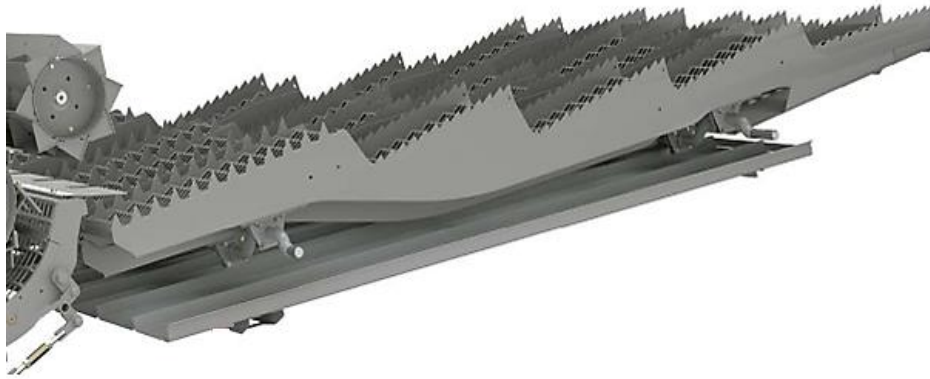
oblovinom (korpa ili podbubanj), zadnji biter, slamotresi, odbojno platno, sabirna ravnina, gornje i donje sito, transporter za neizvršene klasiće i zrno, sortir cilindar ili spremnik za zrno, pogonski elementi i uređaj za podešavanje.“ (Balog, 2017.). Vršidbeni uređaj ima ulogu osloboditi zrno iz klasa, metlice, mahune ili klipa, odvaja zrno kroz podbubanj (korpu) i šalje ostatak žetvene mase sa preostalim zrnom na daljnje radzvajanje. U procesu izvršavanja traži se visoka učinkovitost, minimlano oštećenje zrna, što veći postotak izvršenosti kroz podbubanj, mala oštećenja slame i sav taj process uz što manje utrošak energije. Suvremene visokoprinosne kulture zahtjevaju robusnu konstrukciju, brzinu i veliki kapacitet vršalice uz što manje gubitke. Vršidbeni dio ima ulogu preuzeti žetvenu masu od kosog transportera te istu tu masu uvesti u komoru između bubnja i podbubnja. Procesom udaranja i trljanja oslobađa se zrno od klasa, te dolazi do vršidbe. Više od 90 posto zrna prođe kroz podbubanj na uređaj za pročišćavanje. Odbojni biter zaustavi dio preostalog ovršenog zrna i usmjeri ga kroz vile za usmjeravanje slame na prednji dio slamotresa. U žetvi strnih žitarica bubanj je otvoren i sastoji se od 6, 8 ili 10 letava sa pet mogućih zamjena s lijevim i desnim rebrima, promjera je od 450 do 660 ili 800 milimetara. Za žetvu kukuruza bubanj se između letava zatvara limom i time se onemogućava prodiranje klipa u unutrašnjost bubnja. Podešavanje broja okretaja odnosno obodne brzine bubnja na različite uvjete i zahtjeve vršidbe se postiže putem mehanički ili hidraulički upravljanoj varijatora. Dodatnim mjenjačem je moguće bitno smanjiti brzinu bubnja za vršidbu kukuruza, graha i sličnih poljoprivrednih kultura. Podbubanj se sastoji od 5 do 7 lučnih zidova u koje je ugrađeno 12 do 15 letava podbubnja, te žice podbubnja po potrebi, što zajedno čini lučno sito. Na izlazni dio podbubnja se nastavljaju žice koje usmjeravaju žetvenu masu na slamotrese. Hvatač kamena štiti vršidbeni uređaj i prazni se izvana te je potrebno povremeno pražnjenje i tamo gdje kamena nema jer se uvijek nakupi nešto mehaničkih nečistoća. Zadatak uređaja za odvajanje zrna od slame je da izdvoji preostalo zrno iz žetvene mase, da pomiče dugu slamu prema izlazu te da dovede preostalo zrno na uređaj za pročišćavanje. Od njega se traži što bolje izdvajanje zrna te što manje kratke slame na slamotresima. (Polak F., Univerzalni žitni kombajn 2020.).



Slika 3. Prikaz vršalice *Claas Trion 530*

### 2.3. Slamotresi

Razvoj slamotresa je tekao u dva smjera: usavršavanje konvencionalnih kaskadnih slamotresa te nova rješenja rotacijskih separatora umjesto kaskadnih slamotresa (Mehandžić, R. i Malinović, N. 2003.). Na kombajne se ugrađuje 3 do 6 slamotresa (slika 4.) u vidu kutije pravokutnog oblika na dva koljenasta vratila od kojih je jedno pogonsko, a drugo služi za vođenje slamotresa po zadanoj putanji. Pojedini proizvođači su dodali pomoćne rastresače. Zavjese na početku slamotresa zaustavljaju zrna koja pri velikoj brzini izlaze iz vršidbenog uređaja. Na poklopac slamotresa se ugrađuje senzor koji rukovaoca upozorava ako dođe do zastoja u radu ili zagušenja. Bubljanje slamotresima predaje smjesu kratke i duge slame te neizdvojeni dio zrna. Gibanjem slamotresa žetvena masa se odbacivanjem rahli i pomiče prema izlazu, a zrnima se omogućava propadanje kroz rešetke slamotresa. Svaki slamotres se sastoji od 2 do 6 stepenica kako bi se pri odbacivanju žetvena masa bolje rahlila, ali i pomicala prema izlazu. U cilju povećanja kapaciteta na slamotrese se ugrađuju rotirajući elementi. Zavjesa za zaustavljanje zrna na izlazu iz bubnja se postavlja u području prve stepenice slamotresa (Polak F., Univerzalni žitni kombajn 2020.).



Slika 4. Prikaz slamotresa na kombajnu *Claas Lexion 5000*

#### 2.4. Uređaj za čišćenje – “lađa” kombajna

“Glavna uloga uređaja za čišćenje zrna (Slika 6.) je odvajanje zrna od kratke slame i pljeve. Drugi naziv za ovaj uređaj je “lađa”, te ju čine sabirna ravnina, gornje sito, donje sito, ventilator, sabirne ravnine sita te transportni uređaji za zrno i neovršene klasiće. Sabirna ravnina prima svu ovršenu masu koja je prošla kroz oblovinu i klizno korito slamotresa. Pozicionirala se ispod oblovine i kliznog korita slamotresa. Razlikuje se jednodijelna i dvodijelna izvedba. Površina joj je rebrasta te uzdužno podijeljena s nekoliko letvi na 3 ili 4 jednaka dijela. Ovime se osigurava ravnomjerna raspodjela mase koja dolazi do izražaja pri težim uvjetima rada, npr. nagnutom terenu. Oscilirajućim gibanjem raslojavaju se teža zrna od pljeve i kratke slame. Gornje sito (Slika 5.) može se podignuti kako bi se spriječilo ispadanje neovršenih klasića iz vršalice kombajna. Bolje prosijavanje neovršenih klasića ostvaruje se produžetkom u obliku rešeta s bradavičastim otvorima i čeljastim nastavkom. Donje sito je kod nekih kombajna promjenjivo obzirom na kulturu koja se vrši no većinom je iste građe kao i gornje sito.“ (Balog, F., 2017.)



Slika 5. Gornje sito na kombajnu *John Deere* serije T

„Strujanje zračne struje kroz donje i gornje rešetko ima ključnu ulogu u odvajanju kratke slame i pljeve. Strujanje se ostvaruje ventilatorom koji je uglavnom u radijalnoj izvedbi. Njegovo kućište izgrađeno je od limova koji služe za prigušivanje i usmjeravanje zračne struje. Prigušivačima zraka regulira se veličina ulaznog otvora ventilatora no kod smanjenog ulaznog otvora za oko 60 % neravnomjernost protoka zračne struje znatno raste pa treba biti oprezan tijekom reguliranja veličine otvora.“ (Balog, 2017.).



Slika 6. Uređaj za čišćenje na kombajnu *John Deere* serije T

## 2.5. Spremnik za zrno

Nakon prolaska žetvene mase kroz sve sekcije za izvršavanje i čišćenje zrna potrebno je očišćeno zrno transportirati u spremnik za zrno. Od uređaja za transport traži se maksimalna efikasnost i nježnost prema zrnu, kako uslijed transporta ne bi došlo do nepotrebnog loma



zrna, a od spremnika da bude velikog kapaciteta te da uslijed pražnjenja ono bude brzo i potpuno. Uređaj za transport sastoji se od sljedećih elemenata: pužnog transportera za zrno, elevatora, transportne pužnice za raspodjelu zrna u spremniku, spremnika za zrno i cijevi sa transportnom pužnicom za pražnjenje spremnika.



Slika 7. Prikaz pužnih transportera na kombajnu *John Deere S 780*

Kod starijih izvedbi kombajna istovarna cijev morala je biti u potpunosti ispružena., odnosno biti pod pravim kutom u odnosu na kombajn. Taj zahtijev je morao biti ispunjen jer je pužni transporter pogon dobivao od transportera unutar spremnika. Današnji kombajni mogu vršiti istovar zrna bez obzira na položaj istovarane cijevi, jer je pogon ostvaren putem reduktora. Ovaj novitet omogućio je ravnomjerno punjenje prikolice ili kamiona prilikom istovara u pokretu.

## 2.6. Pogon kombajna

Kombajni su opremljeni dizelskim agregatoma koji imaju zadaću pogoniti sve radne procese. Motor mora omogućiti pogon vršalice, hedera, uređaja za vožnju, pogon hidraulične crpke kao i svih drugih popratnih elemenata. Prema Brkiću i sur. (2002.): „Snaga motora usklađena je s njegovim kapacitetom. Snagu motora procjenjujemo pomoću specifičnog pokazatelja koji pokazuje raspoloživu snagu motora na jedinicu propusne sposobnosti kombajna (energetska opskrbljenost kombajna) i ona se kreće od 16 do 20 kW po jedinici propusne

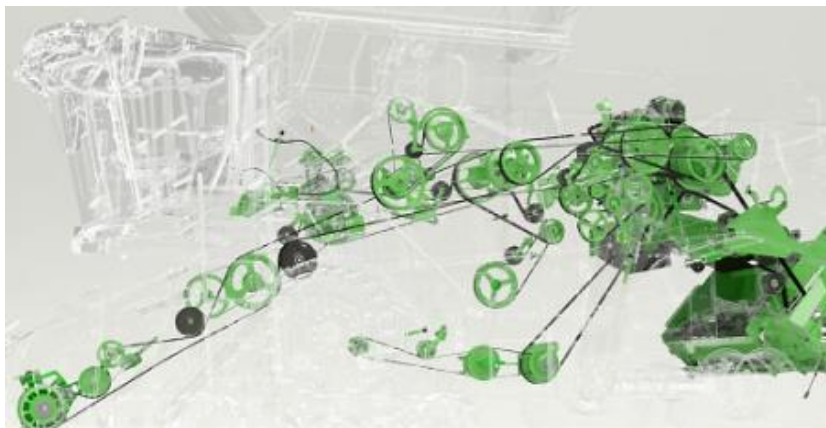
spособnosti kombajna. Tu je uračunata dovoljno velika rezerva snage motora za lošije uvjete rada.”

Uloga pogona kombajna je da stvori i prenese snagu koja je potrebna za košnju i vršidbu usjeva, vožnju te rad na nagibima. Traži se niska potrošnja goriva pri radnom broju okretaja, što manje opterećenje bukom, niski troškovi održavanja, visoka funkcionalnost, spremnik goriva dovoljno velik za jedan radni dan te visoka efikasnost pogonskih elemenata. Sastavni dijelovi pogona s mehaničkim prijenosom su: vodom ili zrakom hlađen dizelski motor, dijelom i s turbo puhalom, električna oprema, pročištač zraka, ispuh, uređaj za dovod i pročišćavanje goriva te lančani i remenski prijenosi. Kod velike većine kombajna motor se nalazi iza spremnika za zrno na gornjoj strani što je nedostatak zbog povišene točke težišta motora, a ujedno i stroja. Međutim, viši položaj iznad tla osigurava rad u okolini sa čistim zrakom, pristupačniji je za održavanje i popravak te je manja mogućnost izbijanja požara.



Slika 8. Motor na kombajnu *John Deere*

Prijenos snage sa motora do svih ostalih radnih elemenata izveden je remenim, mehaničkim ili lančanim putem. Pogon vršalice dovodeven je trožilnim remenom do varijatorske remenice na kojoj se nalazi klinasti remene koji istovremeno pogoni bubanj i odbojni biter. Pogoni lađe i slamotresa izvedeni su mehaničkim putem dok su ostali elementi pogonjeni jednožilnim remenima , lancima ili hidromotorima. Novije izvedbe kombajna većinu pogona temelji na hidromotirima te su opremeljeni sa snažnim hidrauličnim crpkama protoka preko  $200 \text{ l min}^{-1}$ .



Slika 9. Prikaz prijenosa pogona sa motora do svih radnih elemenata

Prijenos pogona od voznih pneumatika izveden je na 3 načina:

- Klasični pogon pomoću mjenjača brzine,
- Pogon pomoću mjenjača brzine i mehaničko-hidrauličnog varijatora,
- Hidrostatski pogon.

Traži se brzina kretanja od 0 do 20 kilometara na sat, brza promjena smjera vožnje, visoka iskoristivost, prekrivanje brzinskih područja, što manje sabijanje tla, dobra okretljivost i zadovoljavanje propisa transporta po javnim cestama. Osnovni dijelovi uređaja za vožnju su: prednja i stražnja osovina, stražnji kotači, a umjesto prednjih kotača pojedini proizvođači postavljaju transportne gusjenice, uređaj za upravljanje te uređaj za kočenje. Za teške uvjete žetve u izvedbi hidrostatsičko – mehaničkog pogona moguće je kombajn opremiti sa pogonom stražnjih kotača te blokadom diferencijala pogonskih kotača. Na prednje kotače se uvijek stavljaju široke gume, čiju širinu ograničavaju jedino prometni propisi. Upravljanje se obavlja preko stražnjih kotača.

## 2.7. Vozačko mjesto – kabina

Povećanje kapaciteta i modernizaciju strojeva pratio je i razvoj kabine kombajna. Dok su prijašnji kombajni imali samo platformu na kojoj se nalazio vozač i nekoliko komandnih ručica, današnji kombajni su sada daleko sofisticiraniji, gdje je prostor u kojem boravi rukovatelj napravljen tako da uopće ne mora napuštati kabinu kombajna, a istovremeno mu je omogućeno praćenje i upravljanje sa svim parametrima stroja. Vozačko mjesto treba imati ergonomski prilagođene elemente za upravljanje i dobar pregled svih uređaja na kombajnu,

kabina mora štiti vozača od utjecaja okoline kao što su buka, vibracije, prašina i mirisi. Kako bi rukovatelju u kabini bilo udobno tijekom hladnih i vrućih dana, proizvođači su radili na razvoju održavanja mikroklima u kabini. Nikolić, R. i sur. (2003.) su u svom radu zaključili kako je održavanje mikroklima u kabini kombajna složen posao i zahtijeva dosta sredstava što povećava cijenu i samog kombajna, te kako su današnji suvremeni kombajni opremljeni klima uređajem kao standardnom opremom, međutim toplinski proračun kabine u daljnjim istraživanjima je potrebno kompletirati i provjeriti u praksi. Sastavni dijelovi vozačkog mjesta su sjedalo, elementi za upravljanje i kočenje, mehanički, hidraulični i električni elementi za razna podešavanja te vozački informacijski sustav. Vozačko mjesto rukovatelju treba omogućiti dobar uvid u rad kombajna. Sjedalo i upravljač moraju biti prilagodljivi veličini i težini rukovatelja, a kabina treba biti dobro ostakljena kako bi rukovatelju bilo dostupno vidno polje u širini od 120 stupnjeva.



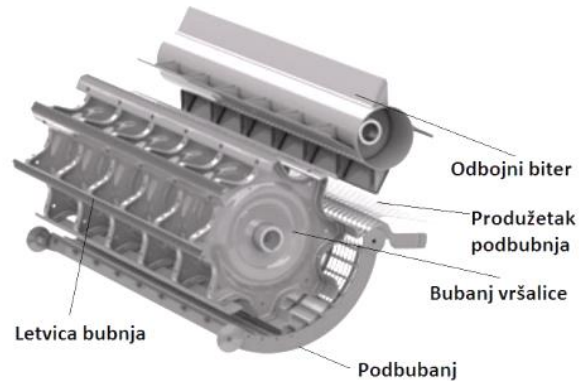
Slika 10. Kabina kombajna *John Deere X9*

### 3. TIPOVI KOMBAJNA

#### 3.1. Tangencijalna vršalica

Kombajn s tangencijalnom vršalicom najrašireniji su u svijetu uslijed njihove univerzalnosti primjene za žetvu mnogo različitih zrnatih kultura. Žetvena masa se u tangencijalnu vršalicu dovodi u pravcu poprečnom na os vrtnje bubnja. Između bubnja i podbubnja vršalice ostvaren je (u svojoj veličini podesivi) zazor koji predstavlja prostor u kojemu se odvija vršidba. Žetvena masa u prostoru između bubnja i podbubnja izložena je udarcima, centrifugalnoj sili, sili trenja, sili teže te mehaničkom komprimiranju što dovodi do njenog djelomičnog (70-90%) ovršavanja i odvajanja zrna kroz rešetku

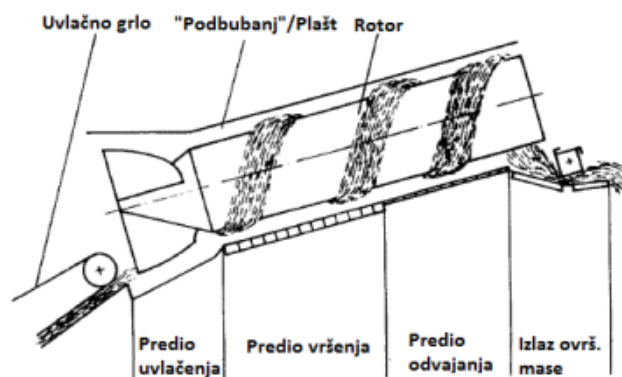
podbubnja. Slika 11. prikazuje osnovne radne dijelove jedne tangencijalne vršalice (Hanna, H.M. u. G. R. Quick: Handbook of Farm, Dairy and Food Machinery Engineering, 2013., str. 110.).



Slika 11. Tangencijalna vršalica s odbojnim biterom

### 3.2. Aksijalna vršalica

Kombajni s aksijalnim protokom žetvene mase raspolažu s jednim ili s dva rotora koji ujedno obavljaju funkciju vršalice i sekcije za odvajanje zrna (FEIFFER, A.: P. Feiffer; W. Kutschenreiter )Uzduž rotora pričvršćuju se različiti radni elementi koji se razlikuju svojim oblikom i funkcijom. U prednjem dijelu vršalice nalazi se zona prihvata žetvene mase i vršidbe iste, na koju se nastavlja zona odvajanja zrna. Veličina zazora između rotora i plašta rotora podesiva je kao i broj okretaja rotora. U vršidbenoj zoni dio plašta ispod rotora izveden je u obliku rešetkastog sita. Žetveni materijal dovodi se u spiralnu putanju tako da ona načini nekoliko ophoda oko rotora prije negoli napusti vršalicu (Fabijan Petrović, 2014.).



Slika 12. Prikaz aksijalne vršalice

## 4. TEHNOLOŠKI RAZVOJ RADNIH ELEMENATA KOMBAJNA

### 4.1. Tehnološki razvoj hedera

Žetve različitih kultura zahtjevaju i različite tehničke preinake. Tako se razlikuju hederi sa mogućnošću varijabilnog produženja hederskog stola, fleksibilnim reznim aparatom, spiralnim i trakastim transportreom, te mogućnosti kopiranja terena. Varijabilno produženje hederskog stola naročito je pogodno kod žetve uljane repice ili bilo koje druge kulture sa visokom stabljikom jer je veća površina stola na kojeg pada pokošena žetvena masa. Fleksibilni rezni aparati nalaze svoju uporabu pretežito u žetvi mahunarki (npr. grašak, grah i sl.) jer ti usjevi često nisu uspravnog rasta već se nalaze nisko pri tlu što zahtijeva vrlo nisku visinu reza, s time da tlo nikad nije idealno ravno. Fleksibilnost hedera omogućuje kupljenje i najnižih mahuna, što daje maksimalnu efikasnost žetve.



Slika 13. Heder *Convio Flex* na kombajnu *Claas*

Također postoji izvedba sklopivog hedera sa mogućnosti izvlačenja reznog stola, a na tom području prednjači tvrtka *Case IH* sa produljenjem reznog stola za 50 cm. Kod žetve mahunarki koje svoje mahune imaju blizu tla, kao što su grah i soja, postoje gubitci gdje prilikom dodira vitla i mahune dolazi do rasipanja zrna. Osim vitla, okrugli oblik zrna i krhkost mahuna, također pospješuje gubitak zrna prije ulaska u heder. Kao rješenje za navedeni problem tvrtka *Crary Industries Inc.* proizvela je pneumatske sustave potpore u

vidu kompleta za nadogradnju hedera, što predstavlja moćnost smanjenja prihvatnih gubitaka.

*Crary Air Reel TM* (Slika 14.) koji ispunjava funkciju pneumatskog transportiranja odrezane žetvene mase sa reznog stola u smjeru uvlačnog grla. Pri tome se radi o sustavu s mlaznicama za zrak koje usmjeravaju izlazeću zračnu struju u pravcu obrnutom od smjera vožnje kombajna i to ukoso prema dolje. Ovaj sustav predstavlja nadogradnju za heder čija osnovna funkcija ostaje nepromijenjena. Princip rada počiva na ostvarenoj zračnoj struji radijalnog ventilatora smještenog na stražnjoj strani hedera, a koji dobiva pogon preko kardanskog vratila od strane kombajna. Pri izlasku iz mlaznica, zrak struji brzinom od  $160 \text{ km h}^{-1}$ , a obujam zračne struje moguće je regulirati iz kabine kombajna. Proizvođač obećaje porast maksimalno moguće brzine vožnje kombajna tokom žetve uz istovremeno smanjenje prihvatnih gubitaka zrna, što argumentira činjenicom da se odrezana žetvena masa brže uklanja s reznog stola uslijed djelovanja zračne struje koja ujedno služi i kao prepreka padanju odrezanih klasova kao i slobodnih zrna na tlo ispred hedera.



Slika 14. Cray Air Reel

#### 4.2. Hederi za ubiranje kukuruza

Kako bi se osigurala ujednačena visina branja klipova na neravnom terenu, razvijen je „fleksibilni“ H za kukuruz te je komercijalno dostupan pod nazivom Split-Flex<sup>TM</sup> (Slika13.). Proizvođač je tvrtka *Innovative Ag Technologies Inc.* Riječ je o nadograđenom hedera za kukuruz. Za razliku od fleksibilnih hedera (reznih aparata) za žetvu strnih žitarica, ovaj heder nije fleksibilan po čitavoj širini radnog zahvata. Pužni transporter sastoji se od dva

dijela koja su okretno uležištena čime im je omogućeno ograničeno pokretanje u vertikalnoj ravni. Na taj način moguće je svaku stranu hedera zasebno podesiti u rasponu od 0-8° odnosno -8° (kompenzacija do max. 14 % postranog nagiba). Dva teleskopska vratila prenose snagu i zakretni moment s kombajna na heder. Podešavanje radne visine automatizirano je s pomoću 5 taktilnih senzora ravnomjerno raspoređenih po širini radnog zahvata s donje strane hedera



Slika 15. Split-Flex heder za ubiranje kukuruza

Jednu daljnju mogućnost smanjenja prihvatnih gubitaka u žetvi kukuruza kombajnom predstavlja heder s pneumatskom potporom. Ovakvo tehničko rješenje razvila je tvrtka *Cressoni Engineering A.M.* ( Slika 14). Smanjenje gubitaka zrna postiže se djelovanjem zračne struje usmjerene ukoso prema gore u smjeru uvlačnog grla, a ishodište joj se nalazi ispod valjaka-komušača (s lijeve i desne strane komušača). Zračna struja onemogućava padanje slobodnih (okrunjenih) zrna na tlo, a stvara ju radijalni ventilator pogonjen kardanskim vratilom od strane kombajna. Poznato je kako krunjenje klipa te na tlo pala slobodna zrna čine oko 20% gubitaka u berbi kukuruza za suho zrno prouzrokovanih radom kombajna

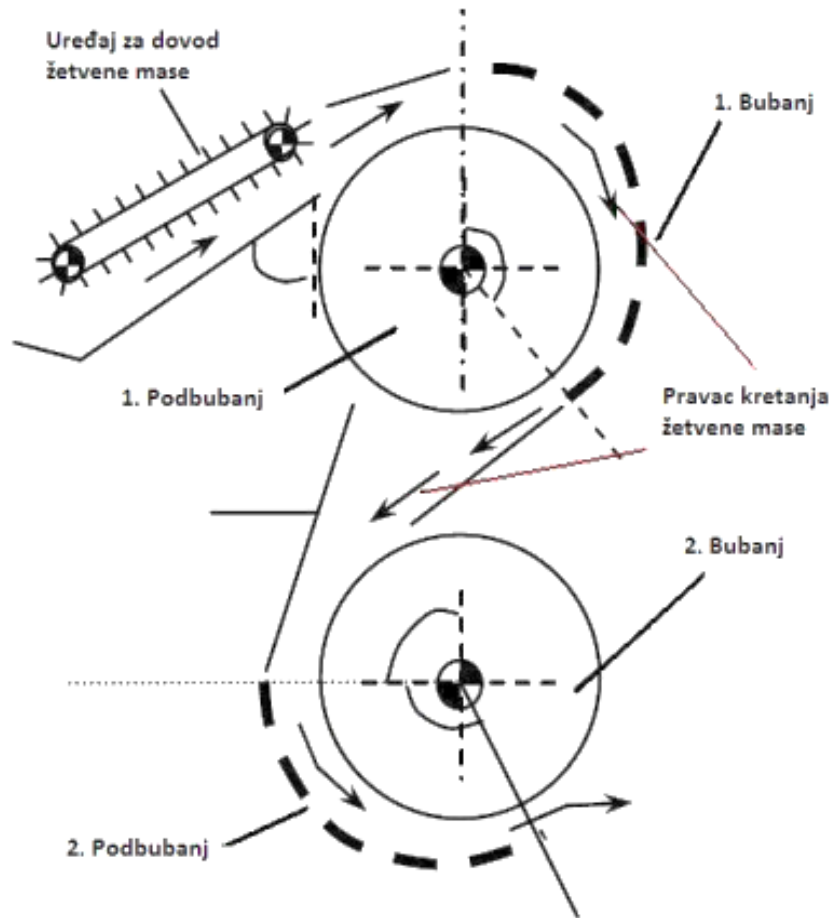




Pri jednakom nivou prihvatnih gubitaka u usporedbi s klasičnim hederom za strne žitarice (s reznim aparatom), primjenom stripper-hedera postižu se povećanja kapaciteta kombajna za 50-100%.

#### **4.4. Tangencijalna vršalica**

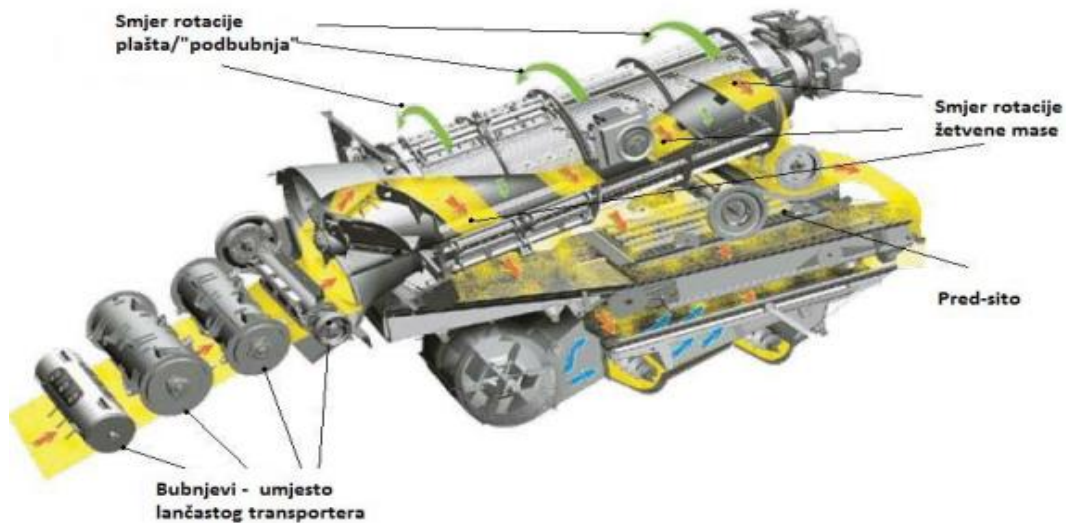
Razvijen je i ispitan novi tip tangencijalne vršalice, čija primjena do sada nije zaživjela u praksi. Pri tome se radi o vršalici s dva bubnja smještenih jedan iznad drugoga. Gornjem bubnju pridružen je nadbubanj (slično kao u slučaju centrifugalnog separatora) dok je ispod donjeg bubnja smješten podbubanj u klasičnom smislu. Podbubnjevi se mogu zasebno podešavati te se tako regulira kut lomljenja ( $115^{\circ}$ - $200^{\circ}$ ) žetvene mase koja prolazi kroz vršalicu putanjom oblika obrnutog slova „S“. (NGUYEN, X.T., Bernhardt). , Zbrojnu dužinu podbubnjeva može se regulirati u rasponu od 700-1200 mm. Gornji bubanj ispunjava funkciju bubnja-ubrzivača žetvene mase, uz pomoć kojeg donji postiže bolju učinkovitost vršenja i odvajanja zrna. Ukupno vrijeme trajanja prolaska žetvene mase kroz ovu vršalicu veće je nego kod klasične tangencijalne vršalice Optimalni kut dovođenja žetvene mase do gornjeg bubnja iznosi  $70^{\circ}$  pri kojem je izmjeren najmanji potrebni zakretni moment za njegovo pokretanje. Prolaskom kroz ovu vršalicu, žetvena masa izložena je manjim udarcima u odnosu na standardnu tangencijalnu vršalicu, što se pozitivno odražava na manji rizik od loma zrna ali i na manje intenzivno usitnjavanje slame (Petrović, F., 2014.).



Slika 18. Shematski prikaz novo razvijenog tipa tangencijalne vršalice s dva bubnja

#### 4.5. Aksijalna vršalica

Kombajn tipa RT490, tvrtke *Versatile* opremljen je aksijalnom vršalicom s rotirajućim plaštem rotora. Za vrijeme rada, plašt se okreće brzinom od 8 min<sup>-1</sup> u smjeru suprotnom od smjera vrtnje rotora. Plašt na tri mjesta ima pričvršćene vršidbene radne organe, tako da se pri svakom okretu rotora žetvena masa tri puta dodatno obradi uslijed efekta „sekundarne“ vršidbe. Iz tog razloga se kod ove izvedbe vršalice zazor između rotora i plašta podešava na nešto veću mjeru. Ovakva vršalica predstavlja moguće rješenje za kompenzaciju nepovoljnih uvjeta žetve s dosta zelenog biljnog materijala. Poznato je da su aksijalne vršalice vrlo osjetljive na takve uvjete rada. Rotiranjem plašta sprječavaju se zagušenja u radu (Petrović, F., 2014.).



Slika 19. Aksijalna vršalica s rotirajućim plaštem tvrtke *Versatile*

## 4.6. Automatsko podešavanje sustava kombajna

### 4.6.1. Cemos Automatic

“Cemos Automatic” je sustav za pomoć vozaču koji samostalno uči. Njegove automatske funkcije pomažu rukovatelju trajno i aktivno tijekom cijelog procesa rada. Sustav provjerava senzore i postavke na temelju poljoprivrednih ekonomski ciljnih parametara kao što su kvaliteta zrna, kvaliteta vršidbe, čistoća, kvaliteta slame i propust.

Sustav “Cemos Automatic” podjeljen je u nekoliko automatiziranih programa koji kontroliraju i upravljaju sa sustavima od hedera, vršalice sve do slamotresa. “Cemos Auto Header” (Slika 20.) predstavlja proširenje dometa *Cemos* sustava koji se pojavljuje na *Lexion* kombajnim. Kako bi rukovatelju olakšao posao tijekom žetve *Claas* je razvio sustav pomoću kojeg se automatski prilagođavaju postavke kose, kao što su duljina stola te okomit i vodoravni položaj kotura, ovisno o uvjetima vršidbe. Upravljanje ovog sustava temelji se na mjernim podacima laserskog senzora i podacima o vibracijama koje bilježi senzore visine sloja u usisnom kanalu. Kao rezultat praćenja ovih parametara postiže se ravnomjerno punjenje kombajna, što poboljšava konačne rezultate vršidbe i omogućuje Trajan rad uz maksimalnu učinkovitost.



promjenom uvjeta žetve. Iako vozač to ne primijeti, *Cemos Auto Separation* provjerava različite postavke u pozadini i odabire najbolju.



Slika 21. “Cemos Automatic”

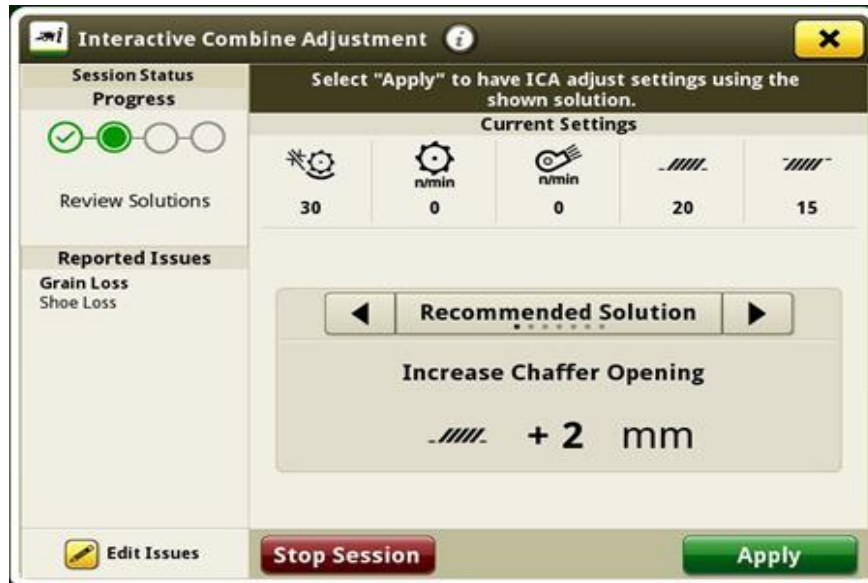
#### 4.6.2. John Deere Interactive combine adjustment (ICA )

*John Deere* također ima vlastite sustave za automatizaciju stroja prilikom rada, najpoznatiji je *Interactive combine adjustment* (ICA, Slika 22.). Kada prilikom rada kombajna rukovatelj primijeti nekakav problem kao što je oštećenje zrna, lom zrna, povećane gubitke zrna, nečistoće u uzorku ili lošu kvalitetu slame, “ICU “ sustav mu omogućuje odabir željene skupine radnih elemenata te promjene njihovih parametara kako bi zadovoljio potrebe za maksimalnom efikasnošću vršidbe. Područja su podjeljena u 4 skupine:

1. Oštećenje zrna
2. Gubitak zrna
3. Čistoća uzorka
4. Kvalitetat slame

Temeljeno na područjima koje rukovatelj želi promijeniti, kombajn će predložiti različite promjene koje se mogu podesiti iz kabine, a koje bi mogle otkloniti problem. Nakon što su obavljene promjene, sustav će prikazati povratne informacije, a ukoliko ni onda rukovatelj

nije zadovoljan, ICU će preporučiti neka druga rješenja za koje sustav smatra da mogu pomoći. Rukovatelj je u svakom trenutku slobodan sam izabirati kako će i na koji način raditi pojedinih elementi stroja.



Slika 22. John Deere Interactive Combine Adjustment

## 5. Sustavi precizne poljoprivrede u kombajnim

Jurišić, M. i Plaščak, I. (2009.) navode kako precizna poljoprivreda služi ekonomskim i ekološkim poboljšanjima, a prije svega pri uštedi radnih sredstava, uštedi strojeva i radnog vremena, poboljšanju ostvarenja dobiti kroz veće prinose te poboljšanje kvalitete proizvoda, smanjenju opterećenja okoliša i poticanju prirodno prostornih uvjeta te poboljšanju dokumentacije procesa produkcije. Uz to, ističu kako konvencionalno ratarstvo tretira tlo i biljke na naoko homogenoj površini na temelju prosječnih faktora, dodajući tomu i određenu količinu tvari kao osiguranje. Ovakve mjere nisu niti ekonomične niti ekološki prihvatljive. GPS je kratica za “ Global Positioning System” . To je mreža satelita koja kontinuirano odašilje kodirane informacije, pomoću kojih je omogućeno precizno određivanje položaja na Zemlji (Jurišić, M. i Plaščak, I., 2009.). Uvođenjem GIS i GPS tehnologija u poljoprivrednoj mehanizaciji počela se razvijati precizna poljoprivreda. Osnovna premise precizne poljoprivrede je da što veći broj informacija, isto tako i preciznih, bude na raspolaganju

poljoprivredniku prilikom donošenja odluka. Izravna usporedba višegodišnjih parametara dobivenih s parcela rezultira sve svrsihodnijom, argumentiranom i optimalnom upotrebom sredstava za rad (pri čemu treba imati na umu ekološki utjecaj), čime će se povećati kvaliteta i kvantiteta proizvoda (Jurišić, M. i Plaščak, I. 2009.). Porastom kapaciteta kombajna i sve većim radnim zahvatima, novi kombajni su gotovo uvijek opremljeni navigacijskim sustavom i autopilotom. GPS sustavi omogućuju smanjenje preklapanja u radu kao i olakšan rad rukovatelju tijekom cijelodnevnog rada.

### 5.1. Star Fire 7000 *John Deere* navigacijski sustav

Star Fire 7000 (Slika 23.) predstavlja najnoviji navigacijski sustav od *John Deere* proizvođača. Navigacijski sustav ima napredni modul za kompenzaciju zemljišta (TCM) te više konstelacija (*GPS*, *GLONASS*, *Galileo*, *BeiDou*). Prijamnik može dolaziti u izvedbama preciznosti: SF1 +/- 15cm i SF-RTK +/- 2,5cm. Uz navigacijski sustav dolazi i ekran koji omogućuje praćenje linija kretanja, kao i odstupanja od zadane linije. Velika preciznost navigacijskog sustava kao i jednostavno korištenje uvelike olakšava vožnju kombajna, gdje je rukovatelju omogućeno da svoju pažnju posveti praćenju parametara stroja umjesto održavanja pravca kretanja. Navigacijski sustavi ipak nisu dostupni svima gospodarstvima jer su relativno skupa investicija koja je isplativa gospodarstvima koja na godišnjoj bazi rade 500 i više hektara.



Slika 23. Star Fire 7000 prijamnik



## 5.2. Senzori prinosa

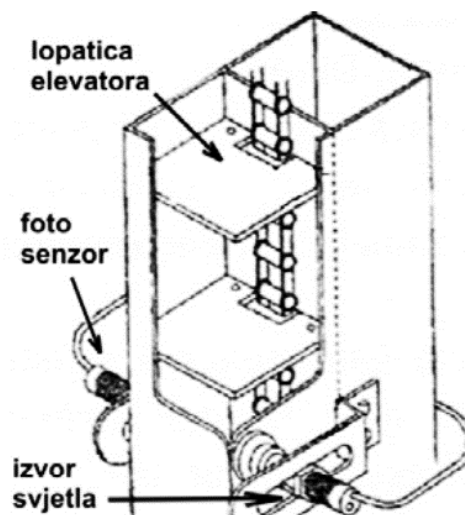
U kombajnima su ugrađeni senzori prinosa, a podijeljeni su ovisno o načinu rada na:

- sustave mjerenja obujma
- sustave mjerenja snage/ impulse
- druge neizravne sustave mjerenja

Senzori prinosa isporučuju pojedine mjerne vrijednosti poput, primjerice, promjera zrna, prolaznosti zrna, količine zrna i slično. Zajedno s utvrđenom pobranom površinom čiji rezultat prikazuje prinos, obavlja se obračun pomoću jednadžbe. (Jurišić, M. i Plaščak, I. 2009.).

### 5.2.1. Sustava mjerenja obujma

Kod ovog sustava mjeri se obujam pšenice koja prolazi pokraj senzora. S jedne strane kućišta elevatorskog smještene je izvor svjetlosti s kojeg se emitiraju svjetlosne zrake. Na suprotnoj strani kućišta elevatorskog nalazi se jedan ležeći fotosenzor, koji registrira i mjeri vrijeme u kojem lopatice elevatorske i zrnje, koje se nalazi na njima, propušta, odnosno, ne propušta zrake. Ovisno o količini zrna koje se nalaze na jednoj lopatici, duže ili kraće razdoblje, svjetlo ne dopiye od izvora do fotosenzora. To razdoblje se preračunava uz pomoć odgovarajućeg algoritma u odgovarajuće vrijednosti obujma zrna (Jurišić, M. i Plaščak, I. 2009.).



Slika 24. Princip mjerenja obujma

### **5.2.3. Sustav mjerenja snage/impulsa**

Sustavi senzora tog tipa utvrđuju masu po jedinici vremena putem djelovanja snage ili impulsa (masa x brzina) zrna, koja su kod glave elevatora s lopaticama elevatora bačena u spremnik zrna. Na tom putu prolaze kraj senzora. Senzor se sastoji od dva senzorska prsta kojisu priključeni na jednu stanicu što mjeri snagu ili impuls (System Micro Track) i (Jurišić, M. i Plaščak, I. 2009.).

### **5.3. Kartiranje prinosa**

Jedna od najrasprostranjenijih tehnika u poljoprivredi je monitoring prinosa uz koji uvijek ide i mapiranje prinosa. Ova vrsta tehnike koristi GPS tehnologiju i fizičke senzore koji prate stanje usjeva na parceli, brzinu kretanja kombajna, vlažnost zrna i druge važne informacije. Glavna prednost monitoring usjeva je to što poljoprivredniku osigurava vrlo važne informacije o njihovoj proizvodnoj površini i usjevima. Praćenje prinosa i čitav taj sustav poljoprivredniku na vrlo jasan i vizualan način prikazuje prostornu i vremensku varijabilnost usjeva na polju. Završni proizvod praćenja usjeva su karte prinosa koje imaju vrlo veliki utjecaj na donošenje daljnjih odluka. Kako bi imali točne informacije o usjevima na polju, senzori i cijeli sustav koji se nalazi na kombajnu za žetvu moraju biti dobro kalibrirani i sa minimalnim pogreškama. Praćenje je podjeljeno u četiri komponente: GPS prijamnik, senzori za mjerenje mase protoka, senzor prinosa i senzor za vlažnost zrna. Podaci prikupljeni uz pomoć ovih senzora se skladište u memoriju uređaja koji se nalazi u kombajnu. Senzor za mjerenje protoka zrna daje informacije koje monitor prinosa koristi za procjenu koliko je usjeva pokošeno i koliko je zrna prošlo kroz kombajn u svakom trenutku na njivi.



Slika 25. Kartiranje prinosa

Pomoću GPS-a dobivaju se georeferencirani podaci koji se kasnije pretvaraju u jasne mape koje su lako razumljive i koje poljoprivrednik može primjeniti. Sam monitor prinosa nalazi se unutar kabine kombajna gdje postoji ekran na kojem poljoprivrednik ima uvid u šta se događa na polju tijekom žetve, kako sustav funkcionira te ukloniti eventualne pogreške. Kasnije, pomoću ovih uređaja korisnik ima mogućnost prijenosa podataka na računalo gdje se vrše daljnje analize. Podatci mogu biti izveženi u različitim formatima, a zavise od softvera koji ih obrađuje. Prikupljeni skupovi podataka imaju velik broj informacija, pomoću kojih se može razviti strategija za prihranu u budućoj sjetvi ili promjene vrste usjeva na određenoj parceli u ovisnosti od potencijala tla.



Slika 26. Žetva sa kartiranjem prinosa

#### **5.4. Machine Sync**

Sustav koji omogućuje “razgovor “ između strojeva na polju. Pomoću ovo sustava omogućen je jednostavan istovar u hodu uz maksimalnu produktivnost i smanjen stresa za rukovatelja. Machine Sync omogućava pokrivanje i dijeljenje linija usmjerenog između strojeva koji rade u istom polju, odnosno svi koji rade na terenu mogu lako prepoznati kompletirana područja. Dijeljene linija za usmjeravanje osiguravaju točno podudaranje prolaza svih vozila.

## 6. ZAKLJUČAK

Glavni trend u razvoju kombajna je povećanje učinkovitosti. Proizvođači kombajna nastoje poboljšati performanse strojeva kako bi omogućili brže žetve, smanjenje gubitaka usjeva i uštedu vremena i resursa poljoprivrednika. Kombajni se sve više oslanjaju na napredne tehnologije poput senzora, GPS sustava, umjetne inteligencije i strojnog učenja. Ove inovacije omogućuju preciznije upravljanje kombajnama, bolje praćenje usjeva, automatsko prilagođavanje uvjeta i smanjenje ljudskog uplitanja. Kombajni postaju sve više povezani s ostalim poljoprivrednim strojevima i sustavima, omogućujući bolju koordinaciju rada na polju. Također, sve više kombajna opremljeno je autonomnim funkcijama koje smanjuju potrebu za ručnim upravljanjem, povećavajući učinkovitost i smanjujući troškove rada. U skladu s rastućim interesom za održivost, proizvođači kombajna sve više se usredotočuju na smanjenje ekološkog utjecaja strojeva. To uključuje smanjenje potrošnje goriva, smanjenje emisija ispušnih plinova i razvoj ekološki prihvatljivijih materijala za izradu kombajna. Kako se poljoprivrednici često bave različitim usjevima na istom zemljištu, kombajni se razvijaju s većom prilagodljivošću i sposobnošću brzog prebacivanja između različitih usjeva bez potrebe za velikim promjenama ili gubicima učinkovitosti. Kako se tehnologija postaje sve složenija, proizvođači kombajna pružaju sve veću podršku korisnicima kroz servisne mreže, obuku operatera i razmjenu podataka kako bi poboljšali performanse strojeva i korisničko iskustvo.

## 7. LITERATURA

1. Balog, F. (2017.): Analiza važnijih pokazatelja kombajna „Claas Lexion 560” u žetvi pšenice, završni rad, Poljoprivredni fakultet u Osijeku, Osijek.
2. Brkić, D., Vujčić, M., Šumanovac, L. (2002.): Strojevi za žetvu i berbu zrnatih plodina, Poljoprivredni fakultet u Osijeku, “Magnus”, Vinkovci.
3. Brkić, D., Vujčić, M., Šumanovac, L., Lukač, P., Kiš, D., Jurić, T., Knežević, D. (2005.): Eksploatacija poljoprivrednih strojeva, “Magnus”, Osijek.
4. Crneković M. (2015.): Automatsko vođenje traktora, strojeva i uređaja u sustavu GIS-precizna poljoprivreda, diplomski rad, Poljoprivredni fakultet u Osijeku, Osijek.
5. Čuljat, M., Barčić, J., (1997.): Poljoprivredni kombajni, Poljoprivredni institut, Osijek.
6. Feiffer, A.: P. Feiffer; W. Kutschenreiter et al. (2005.): Getreideernte - sauber, sicher, schnell. Ein Ratgeber rund um den Mähdrusch. DLG-Verlag, Frankfurt am Main, str. 16.
7. Feiffer, A.: P. Feiffer; W. Kutschenreiter et al.: (2005.): Getreideernte - sauber, sicher, schnell. Ein Ratgeber rund um den Mähdrusch. DLG-Verlag, Frankfurt am Main, str. 33.
8. Hanna, H.M. u. G. R. Quick (2013.): Handbook of Farm, Dairy and Food Machinery Engineering, 2. Auflage, Elsevier, 2013, str. 110.
9. Nguyen, X.T., Bernhardt, G. u. T. Herlitzius (2008.): Einfluss der Dreschkorblänge und der Zufuhrwinkel auf die Leistung im Mehrtrommel-Dreschwerk. Landtechnik Vol. 63, Sv.5, str. 276 – 277.
10. Petrović, F. (2014.): Mogućnosti smanjenja gubitaka zrna u žetvi žitarica, diplomski rad, Universität Hohenheim, str. 1-150.
11. Polak F. (2020): Univerzalni žitni kombajn, diplomski rad, Fakultet Agrobiotehničkih znanosti, Osijek.:
12. Stanimirović, N., Koprivica, R., Veljković, B. (2011.): Visina gubitaka u žetvi zelenog graška u zavisnosti od stanja useva i režima rada kombajna. Savremena poljoprivredna tehnika, Vol. 37(1), str. 35-44, Novi Sad.
13. Tado, C.J.M. (2002.): Influences on the Performance of the Stripper Rotor in Rice. doktorska disertacija, Universität Hohenheim.

14. Turan, J., Lazić, V. (2003.): Racionalizacija rada žitnih kombajna. Savremena poljoprivredna tehnika, Racionalizacija rada žitnih kombajna. Savremena poljoprivredna tehnika, Vol. 29 (1-2), str. 35-40, Novi Sad.
15. Combine » RT 490 (2012.): Brošura 0620125000LM P/N 89002313, Versatile, Kanada.
16. <https://www.claas.hr/proizvodi/proizvodi/tehnologije/ceмос/ceмос-za-zetvene-kombajne>
17. Massey-Harris #20 Combine(1982.): ASABE, St.Joseph (Michigan), USA.  
<https://www.asabe.org/awards-landmarks/asabe-historic-landmarks/massey-harris20-combine-15.aspx>, 12.07.2014.
18. Produkthistorie. Claas KGaA mbH, Harsewinkel, <http://www.claas.de/faszination-claas/historie/produkthistorie/Mädrescher>, 26.06.2014.
19. The Henry Ford , Dearborn (Michigan),  
[https://www.thehenryford.org/exhibits/pic/2009/09\\_aug.asp](https://www.thehenryford.org/exhibits/pic/2009/09_aug.asp), 01.07.2014.