

Utjecaj obodne brzine sjetvene ploče na razmak zrna u sjetvi suncokreta

Beljo, Borna

Master's thesis / Diplomski rad

2023

Degree Grantor / Ustanova koja je dodijelila akademski / stručni stupanj:

**Josip Juraj Strossmayer University of Osijek, Faculty of Agrobiotechnical Sciences Osijek /
Sveučilište Josipa Jurja Strossmayera u Osijeku, Fakultet agrobiotehničkih znanosti Osijek**

Permanent link / Trajna poveznica: <https://urn.nsk.hr/urn:nbn:hr:151:123838>

Rights / Prava: [In copyright](#)/[Zaštićeno autorskim pravom.](#)

Download date / Datum preuzimanja: **2024-10-14**



Sveučilište Josipa Jurja
Strossmayera u Osijeku

**Fakultet
agrobiotehničkih
znanosti Osijek**

Repository / Repozitorij:

[Repository of the Faculty of Agrobiotechnical
Sciences Osijek - Repository of the Faculty of
Agrobiotechnical Sciences Osijek](#)



SVEUČILIŠTE JOSIPA JURJA STROSSMAYERA
FAKULTET AGROBIOTEHNIČKIH ZNANOSTI OSIJEK

Borna Beljo

Sveučilišni diplomski studij Bilinogojstvo

Smjer: Biljna proizvodnja

**UTJECAJ OBODNE BRZINE SJETVENE PLOČE NA RAZMAK ZRNA U SJETVI
SUNCOKRETA**

Diplomski rad

Osijek, 2023.

SVEUČILIŠTE JOSIPA JURJA STROSSMAYERA
FAKULTET AGROBIOTEHNIČKIH ZNANOSTI OSIJEK

Borna Beljo

Sveučilišni diplomski studij Bilinogojstvo

Smjer: Biljna proizvodnja

**UTJECAJ OBODNE BRZINE SJETVENE PLOČE NA RAZMAK ZRNA U SJETVI
SUNCOKRETA**

Diplomski rad

Povjerenstvo za ocjenu i obranu diplomskog rada:

1. prof. dr. sc. Đuro Banaj, predsjednik
2. dr. sc. Anamarija Banaj, mentor
3. prof. dr. sc. Bojan Stipešević, član

Osijek, 2023.

SADRŽAJ

1. UVOD	1
2. PREGLED LITERATURE	2
3. MATERIJAL I METODE	3
3.1. Morfologija	3
3.1.1. Korijen	3
3.1.2. Stabljika	5
3.1.3. Listovi	5
3.1.4. Cvijet	6
3.1.5. Plod	7
3.2. Agrotehnika	7
3.2.1. Plodored	7
3.2.2. Obrada tla	8
3.2.3. Sjetva	9
3.2.4. Gnojidba	10
3.2.5. Njega usjeva i zaštita	10
3.2.6. Žetva	11
3.3. Ispitivani hibrid NK Neoma	12
3.3.1. Odlike hibrida NK Neoma	12
3.3.2. Opis hibrida NK Neoma	13
3.4. PSK4 – OLT Osijek	13
3.4.1. Trotočje i noseća greda	15
3.4.2. Sjetvena sekcija	16
3.4.3. Mjenjačka kutija i prijenosnici	16
3.4.4. Radijalni ventilator PSK4 sijačice	17
4. REZULTATI	18
4.1. Rezultat mjerenja korištenjem sjetvene ploče n=12 pri brzini 4 km/h	21
4.2. Rezultat mjerenja korištenjem ploče n=12 pri brzini od 6 km/h	21
4.3. Rezultat mjerenja korištenjem ploče n=12 pri brzini od 8 km/h	22
4.4. Rezultat mjerenja korištenjem ploče n=12 pri brzini od 10 km/h	22
4.5. Rezultat mjerenja korištenjem ploče n=44 pri brzini od 4 km/h	24
4.6. Rezultat mjerenja korištenjem ploče n=44 pri brzini od 6 km/h	25
4.7. Rezultat mjerenja korištenjem ploče n=44 pri brzini od 8 km/h	25
4.8. Rezultat mjerenja korištenjem ploče n=44 pri brzini od 10 km/h	26

5. RASPRAVA	30
6. ZAKLJUČAK	31
7. POPIS LITERATURE	32
8. SAŽETAK	34
9. SUMMARY	35
10. POPIS TABLICA	36
11. POPIS SLIKA	37
12. POPIS GRAFIKONA	38
TEMELJNA DOIKUMENTACIJSKA KARTICA	
BASIC DOCUMENTATION CARD	

1. UVOD

Prema navodima Pospišil M. (2013) Uljarice su biljke iz čijeg se sjemena može dobiti ulje. Na području Hrvatske uzgajaju se uljana repica, suncokret, uljna buća i soja. Suncokret (*Helianthus annuus L.*) predstavlja jednu od ključnih kulturnih biljaka u svjetskoj poljoprivredi sa sve većim značajem u proizvodnji ulja i stočne hrane. Kako navode Vratarić i sur. (2004.) kultivaciju suncokreta započeli su Indijanci na području Arizone i Novog Meksika još prije 5000 godina. U početku su ga koristili za hranu, liječenje i ceremonije. Korištenjem biljke suncokreta kroz stoljeća, Indijanci su ga kultivirali i sada možemo reći da su oni bili prvi oplemenjivači suncokreta. U Europu je suncokret stigao početkom 16. stoljeća, a u Hrvatskoj se počeo uzgajati početkom 20. stoljeća. Uzgoj suncokreta u Hrvatskoj usko je vezan s izgradnjom tvornica za preradu ulja u Zagrebu 1916. godine i u Čepinu 1934. godine. Prema izvještaju Državnog Zavoda za statistiku (2018.) ukupna proizvodnja suncokreta u razdoblju od 2013. do 2017. godine u prosjeku se odvijala na 37514 hektara. Najviši su prinosi, od 3,2 t/ha, ostvareni 2013. godine, a najniži, od 2,7 t/ha, 2015. i 2016. godine. Prosječan prinos u promatranom razdoblju iznosi 2,92 t/ha, a prosječna proizvodnja iznosi 110 117 t. Gagro (1998.) navodi da suncokret ima veliku važnost za proizvodnju jestivog ulja. Sjeme suncokreta sadrži oko 50 % ulja, oko 20 % bjelančevina i oko 20 % ugljikohidrata. Ulje suncokreta od iznimne je važnosti za ljudsku upotrebu s obzirom na to da sadrži puno nezasićenih masnih kiselina i vitamine A, D, E, K. Nakon cijedenja ulja ostaju uljne pogače, a nakon ekstrakcije ostaje sačma sačma koja se koristi u proizvodnji koncentrirane stočne hrane. Vratarić i sur. (2004.) navode da suncokret je biljka koja ima velike potrebe za vodom, ali također može dobro podnijeti sušu. Voda ima najveći utjecaj na visinu i kvalitetu prinosa. Prinos sjemena i ulja najviše ovisi o količini oborina u fazi intenzivnog porasta i u fazi sinteze ulja, a najveće su potrebe za vodom u fazi cvatnje i nalijevanja zrna. Kako bi se postigli optimalan prinos i kvaliteta proizvoda, neophodna je kvalitetna sjetva suncokreta. Jedan je od ključnih čimbenika koji direktno utječu na kvalitetu sjetve upravo razmak između zrna u sjetvi. Razmak zrna u sjetvi ima ključan utjecaj na razvoj biljaka, njihovu borbu za vodu i hranjiva te konačno na kvalitetu i kvantitetu prinosa. Cilj istraživanja: doći do saznanja kako različite brzine okretanja sjetvenih ploča djeluju na kvalitetu sjetve suncokreta.

2. PREGLED LITERATURE

Kako navodi Markulj i suradnici, (2014) u razdoblju od 2004. do 2013. godine suncokret se u Republici Hrvatskoj uzgajao na prosječno 33.086 hektara godišnje, pri čemu je ostvaren prosječan urod zrna od 2,61 t/ha. Variranje uzgojnih površina i uroda zrna po godinama je veliko. Najmanje požnjevenih površina bilo je 2007. godine (20 615 ha), a najviše je bilo 2005. godine (49 769 ha). Isti autor navodi da je 2005. godine ostvaren i najmanji prosječan urod zrna (1,60 t/ha) zbog nepovoljnih klimatskih uvjeta za uzgoj suncokreta, za razliku od 2013. godine kada je prosječan urod zrna bio rekordnih 3,20 t/ha.

Prema navodima Pospišil, M. (2008), broj biljaka po hektaru i način sjetve ovise o hibridu i uvjetima uzgoja. Ekološki uvjeti mogu značajno modificirati komponente prinosa i fiziološke osobine suncokreta. Na primjer, u vlažnoj će godini isti hibrid dati značajno veći prinos sjemena s manjim brojem biljaka po hektaru nego u suhoj godini. Za hibride dulje vegetacije preporučuju se sklopovi 45 000 do 50 000 biljaka po hektaru, a ranozrele 55 000 do 60 000 biljaka po hektaru u žetvi. Ako se kasniji hibridi siju u pregustom sklopu, glavice će biti manje kao i veličina i broj sjemenki u glavici, a biljke nešto više što stvara veću mogućnost za razvoj bolesti i polijeganje.

Yazgi i Degirmencioglu (2014.) navode ostvarene razlike u razmaku sjemena unutar reda pri uporabi sjetvenih ploča s različitim brojem otvora. U laboratorijskim uvjetima utvrdili su odstupanja od teorijskih razmaka za sjetvene ploče s 20, 26, 36, 52 i 72 otvora, koristeći podtlak od 63 mbar. Na temelju rezultata ovog istraživanja zaključuju da brzina rada od 3,6 do 5,4 km/h za sve ploče daje podjednake rezultate kvalitete sjetve. Povećanjem brzine na 7,2 km/h, dolazi do znatnog smanjenja kvalitete sjetve.

Vitas i Bilandžić (1990) navode da se pri simulaciji sjetve u laboratorijskim uvjetima, pri brzinama od 4 i 8 km/h bez obzira na jednaku udaljenost otvora na sjetvenoj ploči, sjemenke ne raspoređuju na jednaki međusobni razmak. Razlog je u tome što sjeme nije prinudno vođeno, nego dolaskom u područje atmosferskog tlaka zraka pada različitom brzinom, ovisno od vlastite mase i momenta odvajanja od sjetvene ploče.

3. MATERIJAL I METODE

U provedenom istraživanju korištena je pneumatska sijačica PSK4 tvrtke Olt. Istraživanje je provedeno u laboratorijskim uvjetima primjenom metoda koja je propisana ISO standardom 7256/1. U radu će se ispitati utjecaj sjetvenih ploča na ostvarivanje razmaka u sjetvi suncokreta. Ovo ispitivanje bi moglo dovesti do povećanja sklopa.

3.1. Morfologija

Suncokret je jednogodišnja biljka s velikim variranjem u morfološkim svojstvima, ovisno o genotipu i okolišu. Mnoga morfološka svojstva određuju način upotrebe suncokreta. Zbog svog specifičnog izgleda suncokret je lako prepoznatljiva biljka.

3.1.1. Korijen

Biljka suncokret ima dobro razvijen korijenski sustav koji se sastoji od glavnog i centralnog korijena vretenastog oblika i lateralnog korijenja smještenog po cijeloj dužini centralnog. Korijen započinje rasti nakon sjetve u fazi nicanja iz primarnog meristema i raste okomito u tlo 2-3 puta brže od nadzemnog dijela biljke (Tablica 1). Maertens i Bosc (1981.) naglašavaju kako su biljke suncokreta u fazi nicanja izrazito osjetljive na prepreke u tlu. (Vratarić i sur., 2004.)



Slika 1. Korijen suncokreta

(Izvor: <https://istyle.htgetrid.com/wp-content/uploads/2020/02/1-55-640x480.jpg>)

Tablica 1. Dinamika rasta korijenskog sustava (Stanaćev, 1973.)

Fenološka faza	Prosječna visina biljke (cm)	Dubina korijena (cm)		Porast korijena za 5 dana (cm)	Odnos dužine korijena i visine biljke
		Srednja	Maksimalna		
Supke	5	14	15	8,5	2,7
2 prava lista	7	20	21	6	2,8
4 prava lista	9	26	28	6	2,9
12 pravih listova	28	51	58	7	1,8
Pojava glavice	70	100	122	25	1,4
Puna cvatnja	138	167	246	17	1,2
Početak zriobe	143	225	280	0	1,9
Zrioba	145	190	265	Početak odumiranja	1,8

3.1.2. Stabljika

Nakon izbivanja supki na površinu tla iz vegetativnog vrha razvija se stabljika. U ranim fazama razvoja stabljika je tanka, nježna i lako se lomi, a kako biljka stari tako i ona postaje sve deblja i grublja te na kraju vegetacije drveni. Stabljike uljnih tipova suncokreta ne granaju se, nego na vrhu imaju samo jednu glavicu. Visina stabljike ovisi o tipu, sorti ili hibridu, ali isto tako i vanjskim uvjetima. Visina stabljike kod hibrida može varirati od 50 do 500 cm i biti promjera od 1 do 10 cm. Jako visoke i kasne sorte suncokreta najčešće se koriste za stočnu hranu, kao silaža ili drugo (Seiler, 1997.)



Slika 2. Stabljika suncokreta

(Izvor: Beljo, 2023.)

3.1.3. Listovi

U samim počecima razvoja biljke listovi su osjetljivi i elastični, a kako biljka stari tako i listovi dobivaju sve više na gruboći i postaju krhki na dodir. Raspored listova na stabljici je nejednolik, nepravilan i uvjetovan je najviše genotipom, a najniži su listovi suncokreta

raspoređeni po nekom pravilnom rasporedu. Broj listova ovisi i o uvjetima u kojima suncokret uspijeva. Najviše listova biljka ima za vrijeme cvatnje. (Vratarić i sur., 2004.).

3.1.4. Cvijet

Cvijet suncokreta razvija se na samom vrhu stabljike. Veličina glavica ovisi o genotipu i uvjetima uzgoja, a to uključuje agroekološke uvjete i tehnologiju proizvodnje. Veličina glavice može varirati od 6 do 75 cm. Promjer glavice uljanih suncokreta najčešće je u rasponu od 15 do 25 cm. Glavica suncokreta sastoji se od lože cvata na kojoj se nalaze dvije vrste cvjetova: cjevasti – plodni i jezičasti – neplodni. Jezičasti su intenzivne, jarke žute boje te im je glavna svrha privlačenje kukaca. Cjevasti cvjetovi su dvospolni i oni su raspoređeni unutar cijele glavice. Imaju pricvjetni list koji poslije procesa oplodnje očvrstne i na taj način sprječava prosipanje i opadanje sjemena. Prašničke niti su slobodne, a prašnice su srasle u prsten koji okružuje vrat tučka i koji se sastoji od plodnice, vrata i dvodijelne njuške. (Vratarić i sur., 2004.).



Slika 3. Cvijet suncokreta

(Izvor: <https://www.agroklub.com/sortna-lista/uljarice-predivo-bilje/suncokret-84/>)

3.1.5. Plod

Plod suncokreta je roška, a u praksi se najčešće naziva sjemenka. Sastoji se od ljuske, perisperma i klice sa supkama. Sjemenke se razlikuju po boji, obliku i kakvoći ulja ovisno o sorti. Veličina ploda može biti različita. Duljina iznosi od 0,7 do 2,3 cm, a širina od 0,4 do 1,3 cm. Masa 1000 zrna suncokreta varira od 30 do 200 g, ovisno o tipu suncokreta. (Vratarić i sur., 2004.).



Slika 4. Sjemenke suncokreta

(Izvor: <https://www.zdravosfera.com/suncokretovo-sjeme-nutritivni-podaci/>)

3.2. Agrotehnika

Svaka ratarska kultura, za postizanje visokih i stabilnih prinosa, treba povoljne uvjete za rast i razvoj. Pravilnom agrotehnikom stvaraju se optimalni uvjeti i maksimalni urod. Agrotehnika obuhvaća plodored, obradu tla, gnojidbu, sjetvu, njegu i žetvu. Prema lokalitetu uzgoja potrebno je prilagoditi agrotehniku. (Vratarić i sur., 2004.).

3.2.1. Plodored

Plodored je vremenska i prostorna smjena usjeva i važan je čimbenik u ratarskoj proizvodnji zbog pravilnijeg iskorištavanja hranjiva. Još je jedna od važnijih mjera u plodoredu zasigurno suzbijanje štetnika i bolesti. Uz minimalnu primjenu pesticida i herbicida na

oranicama ovaj je način zaštite bilja time ekološki i ekonomski prihvatljiviji. To je razlog zašto treba nastojati da ga na isto mjesto vraćamo nakon što većeg broja godina. Važno je paziti da se u tom vremenu na toj površini ne uzgajaju kulture koje imaju zajedničke bolesti i štetnike sa suncokretom. Veći vremenski razmak u kojem se suncokret vraća na istu površinu osigurava veći prinos. Suncokret se nakon 4 – 5 godina može vratiti na istu parcelu jer se u tom periodu smanji stupanj zaraženosti tla nekim bolestima, štetnicima i korovima (Vratarić i sur., 2004.).

Suncokret je kultura koja se dobro uklapa u plodored sa pšenicom, kukuruzom i šećernom repom. Najbolje pretkulture suncokreta su strne žitarice. Najboljom pretkulturom smatra se pšenica, a kukuruz spada u slabije pretkulture za suncokret, posebno jer se kasno bere i ostavlja velike žetvene ostatke i time otežava obradu tla. Soja, kao i kukuruz, također nije dobra pretkultura, ali ona zbog zajedničkih bolesti. (Gagro, 1998.)

3.2.2. Obrada tla

Obrada tla za suncokret od iznimne je važnosti jer suncokret na pravodobnu i dobru obradu tla reagira povećanjem prinosa, a u suprotnom slučaju smanjenjem prinosa. Obradu tla treba prilagoditi tipu tla i treba stvoriti uvjete za kvalitetnu sjetvu. Zadatak je obrade tla osigurati povoljne vodo-zračne odnose i strukturu tla, zaorati žetvene ostatke i uništiti korove (Vratarić i sur., 2004.).

Suncokret jako dobro reagira na ranije izvedeno duboko jesensko oranje (Slika 16.) pa ga treba obavljati krajem rujna ili početkom listopada. Isto tako suncokret dobro reagira na dublju obradu koja osigurava veću akumulaciju jesensko-zimske vode, dublje prodiranje korijenova sustava i njegov bolji razvoj. Dubina oranja treba biti 30 do 40 cm. Nakon dubokog jesenskog oranja dobro je obaviti grubo tanjuranje kako bi se osiguralo jednolično izmrzavanje tla te pravovremena i kvalitetna priprema tla za sjetvu. Nakon zime treba zatvoriti vlagu, a pred sjetvu sjetvospremačem kvalitetno prirediti tlo za sjetvu. Loše je tanjuračom pripremati tlo za sjetvu jer tanjurača izvlači nestrukturirano tlo pa se tlo teže i lošije priprema za sjetvu (Gagro, 1998.).

3.2.3. Sjetva

Sjetva suncokreta obavlja se kada se dubina sjetvenog sloja (5cm) ustali na 8°C. U istočnoj Hrvatskoj je to prvom polovinom travnja. Sjetvu je poželjno završiti najkasnije do kraja travnja. Ranija sjetva osigurava veći prinos i veći sadržaj ulja u odnosu na kasniju, no time se povećava mogućnost štete od kasnoga mraza. Međuredni razmak u sjetvi suncokreta treba biti 70cm, a razmak u redu od 18 do 30cm. (Pospišil, 2013.)

Sklop suncokreta uvjetovan je dužinom vegetacije hibrida i ekološkim uvjetima uzgoja. Preporučeni sklop za srednje rane hibride iznosi 50 000 – 60 000 biljaka/ha. Raniji hibridi siju se u rjeđem sklopu, a kasniji u gušćem. Količina sjemena ovisi o klijavosti, čistoći i masi 1000 zrna. Najčešće je potrebno od 4 do 6 kg/ha. (Gagro, 1998.).



Slika 5. Sjetva suncokreta

(Izvor: Beljo, 2023.)

3.2.4. Gnojidba

Suncokret ima velike zahtjeve za hranivima zbog formiranja velike nadzemne mase i visokog prinosa sjemena. Tijekom vegetacijskog razdoblja iznosi znatne količine hraniva iz tla. Za izgradnju 100 kg suhe tvari sjemena i odgovarajući vegetativnu masu, potrebno je 4,0 – 4,5 kg N, 1,5 – 1,8 kg P₂O₅ i 8 – 10 kg K₂O. Od ukupno potrebnih količina hraniva prinosom se iznese 50 – 60 % N, 70 – 80 % P₂O₅ i 10 % K₂O, a ostatak se vraća u tlo zaoravanjem žetvenih ostataka. Na srednje plodnim tlima dodaju se orijentacijski optimalne količine mineralnih gnojiva u sljedećim količinama: 90 – 130 kg N/ha, 70 – 120 kg P₂O₅/ha te 100 – 140 kg K₂O/ha. Prije svake gnojidbe potrebno je obaviti kemijsku analizu tla (Pospišil, 2013.)

Osnovnom gnojidbom u jesen dodaje se 2/3 fosfora i kalija zajedno s 1/3 dušika. 1/3 fosfora i kalija s 1/3 dušika dodaje se predsjetvenom pripremom tla, a ostatak dušika (1/3) koristi se za prihranu suncokreta KAN-om: prva prihrana u fazi 3 – 4 lista, a druga u fazi 7 – 8 listova (Gadžo i sur., 2011.).

3.2.5. Njega usjeva i zaštita

Najvažnija njega usjeva je suzbijanje korova koje možemo provesti plijevljenjem, okopavanjem, kultivatorom ili herbicidima. Za plijevljenje i okopavanje potrebno je puno radne snage pa se ove metode ne prakticiraju na velikim površinama. Kultiviranje se na dobrim tlima uz herbicide obavlja i moguće je gotovo u potpunosti uništiti korov. Treba naglasiti kako se kultiviranje mora obavljati poslije kiše nakon što se tlo dovoljno prosuši pa radna tijela kultivatora dobro rahle tlo i kvalitetno uništavaju korove. Za upotrebu herbicida postoji velik izbor djelotvornih, no ostaje pitanje jesmo li odabrali one prave herbicide koji uništavaju korov kojeg se želimo riješiti. (Gagro, 1998.).



Slika 6. Kultiviranje suncokreta

(Izvor: Beljo, 2023.)

3.2.6. Žetva

Žetva se obavlja kombajnom sa kukuruznim hederom ili žitnim hederom sa dodatcima za žetvu suncokreta u tehnološkoj zriobi. Obavlja se krajem kolovoza i početkom rujna kada su ovojni listovi glavice smeđe boje. Žetvu treba započeti kada je vlaga sjemena ispod 10 %. Poželjno je žetvu završiti u što kraćem mogućem roku kako bi se smanjili gubici uslijed napadi bolesti i štetnika. Poslije žetve sjeme se otprema na čišćenje, sušenje i skladištenje u silos. Prosječan prinos sjemena suncokreta u nas kreće se između 2,3 – 3,1 t/ha (Pospišil, 2013.).



Slika 7. Kombajn za žetvu suncokreta

(Izvor: Beljo, 2023.)

3.3. Ispitivani hibrid NK Neoma

NK Neoma proizvod je tvrtke Syngenta sa sjedištem u gradu Baselu u Švicarskoj. Syngenta svoje početke bilježi još u 18. stoljeću osnivanjem tvrtke Ciba i tvrtke Geigy. 1971. godine spajanjem ovih dviju tvrtki nastaje tvrtka Novartis koja se 2000. godine udružuje s tvrtkom AstraZenec i uzimaju zajedničko ime Syngenta.



Slika 8. Hibrid NK Neoma

(Izvor: Beljo, 2023.)

3.3.1. Odlike hibrida NK Neoma

Hibrid NK Neoma stvoren je kako bi bio tolerantan na aktivnu tvar imazamoks. Neke od prednosti ovoga hibrida su:

- tolerantnost na herbicidnu aktivnu tvar imazamoks,
- visoka masa 1000 zrna i sadržaj ulja,
- vrlo dobra tolerantnost na bolesti,
- izrazita otpornost na polijeganje i lom stabljike,

3.3.2. Opis hibrida NK Neoma

NK Neoma hibrid je iz CLEARFIELD sistema proizvodnje koji ima toleranciju na imidazolinone. Kod tretiranja ovog hibrida preporučuje se upotreba herbicida Listego. Trajanje vegetacija je 115 dana. Stabljika je srednje visine te je tolerantna na polijeganje i lomljenje. Kod ovog hibrida uočava se izrazita ujednačenost biljaka i veoma visok potencijal prinosa, a glava je karakterističnog izgleda s velikim brojem zrna velike težine. Relativno je tolerantan na sušu, s veoma je tolerantan na Phomaspp i dobre tolerantnosti na Phomopsispp. i Sclerotiniasclerotiorum. Optimalan sklop biljaka za ovaj hibrid iznosi od 55 000 do 60 000.

(Katalog suncokreta, 2020.).

3.4. PSK4 – OLT Osijek

Sijačica metalske industrije Osijek prema načinu rada pripada u skupinu podtlačnih sijačica koje sjemenke izdvajaju upotrebom podtlaka. Licenca za sijačicu kupljena je 1982. godine od Francuske tvrtke „Nodet gougis pneumasem II“. Sijačica se temelji na rotaciji vertikalne sjetvene ploče između komore s podtlakom i kućišta sa sjemenom. Princip rada je da se zrna uslijed razlike tlakova priljubljuju na otvore sjetvene ploče, a skidač viška sjemena odstranjuje suvišna zrna tako da na svakom otvoru ostaje samo jedno zrno. Prilikom rotacije ploča donosi zrno u prostor atmosferskog tlaka te se sjemenka odvaja od ploče i pada djelovanjem sile gravitacije u brazdicu koju je napravio ulagač i na taj se način ostvaruje pojedinačna sjetva sjemena. Prilikom izmjene ploča različitih promjera otvora može se obavljati sjetva većeg broja poljoprivrednih kultivara. Pogon sjetvenih sekcija vrši se centralno pomoću pneumatskih kotača preko lanca i lančanika do pogonskog vratila i mjenjača. Mjenjač određuje prijenos, odnosno razmak zrna unutar reda. Sjeme koje se koristi ne mora biti kalibrirano, ali bolji je uspjeh sjetve ukoliko je zrno ujednačenog oblika i mase. Proizvodnja sijačica može biti 2, 4, 6, 8 ili 12 redna te mogu biti opremljene dodatnim uređajima kao što su aparat za gnojidbu i sustav za aplikaciju granuliranih insekticida. (Banaj, A. 2020)

Tablica 2. tehnički podatci sijačice PSK4 (OLT)

(Izvor: Banaj, 2020.)

Izvedba sijačice		PSK-4
Tip sijačice		ovjesna - nošena
Broj redova		4
Najmanji razmak redova (cm)		40
Najmanji razmaci zrna u redu (cm)		1,5
Dubina ulaganja zrna (cm)		2 do 8
Razmak sjetve u redu – kukuruz (cm)		6 – 21 cm, 12 kombinacija
Razmak sjetve u redu – šećerna repa (cm)		9 – 32 cm, 12 kombinacija
Volumen spremnika za:	sjeme (dm ³ /1 redu)	18 ili 26 ili 36
	gnojivo (dm ³ /2 reda)	90 ili 120
	insekticide (dm ³ /1 redu)	15
Potrebna snaga traktora (kW)		30
Brzina rada (km/h)		6 do 10
Najveći broj okretaja PVT-a traktora		540 min ⁻¹
Preporučeni broj okretaja PVT-a traktora pri sjetvi		480 do 500 min ⁻¹
Kategorija priključenja II		klinovi na donjim podiznim polugama Ø 28.7 5 mm, klin gornje podizne poluge Ø 25.5 mm, razmak donjih podiznih poluga 870 mm



Slika 9. Sijačica PSK OLT

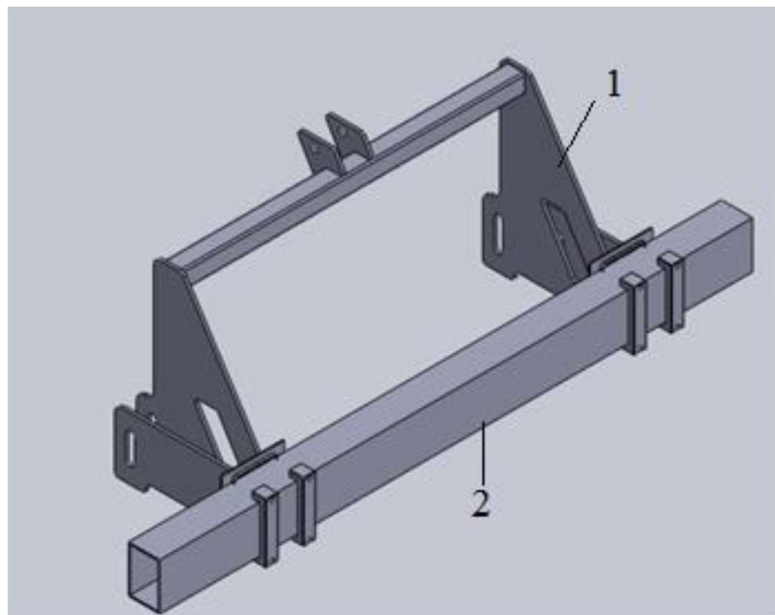
(Izvor: <https://www.futuremachines.hr/pneumatska-sijacica-psk-4-lijevani-dubinski-tockovi>)

Pneumatska sijačica sastoji se od pojedinih elemenata povezanih u jednu cjelinu, a to su:

- trotočje i noseća greda
- sjetveni uređaj
- radijalni ventilator
- mjenjačka kutija i prijenosnici
- zgrtači sjemena i nagazni kotač
- markeri
- dodatna oprema

3.4.1. Trotočje i noseća greda

Pneumatska sijačica sastoji se od nosećeg okvira kojeg čine noseća greda i trotočje. Na noseću gredu paralelno su postavljene sjetveni aparati te se na taj način svakom aparatu omogućava zasebno kopiranje neravnina tla pri sjetvi. (Banaj, A. 2020)



Slika 10. Trotočje i noseća greda

(Izvor: Banaj, 2020.)

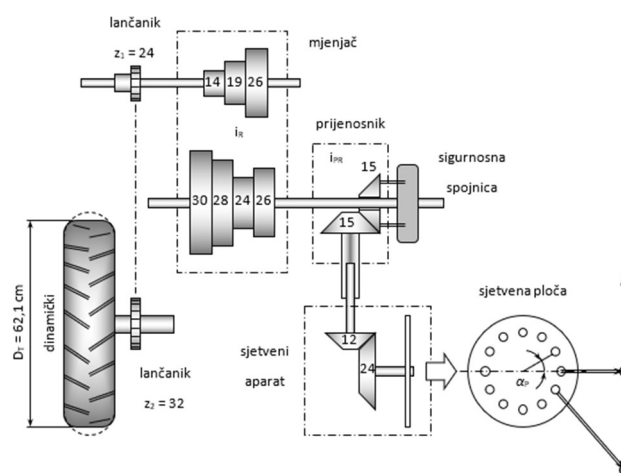
3.4.2. Sjetvena sekcija

Sjetveni aparat sastoji se od:

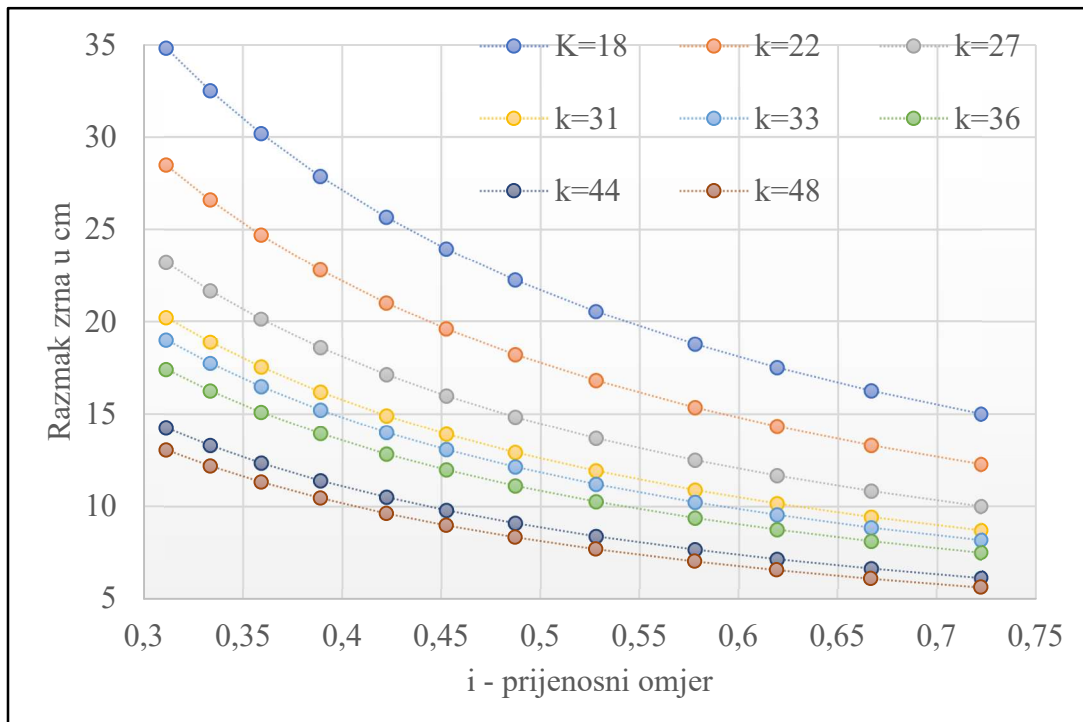
- spremnika za zrno
- komore sa sjetvenom pločom
- skidača viška sjemena
- mehanizma za pogon sjetvene ploče
- plastična cijev za pod tlak
- ulagači

3.4.3. Mjenjačka kutija i prijenosnici

Razmak zrna u redu ovisi o zahtjevima uzgajnog hibrida ili sorte. Da bi smo to postigli moramo imati mogućnost promjene prijenosnog odnosa voznog kotača i sjetvene ploče. Promjena međusobnog odnosa kod PSK4 sijačice omogućena nam je primjenom mehaničke kutije postavljene između gornjeg i donjeg vratila sijačice. Podešavanje razmaka zrna pri sjetvi u redu postiže se kombinacijom sjetvenih ploča s različitim brojem otvora i kombinacijom lančanog prijenosa u mjenjačkoj kutiji. Moguće je odabrati 12 kombinacija koje su prikazane na poklopcu reduktora. (Banaj, A. 2020)



Slika 11. Prijenos sustava lančanika kod sijačice PSK4
(Izvor: Banaj, 2020.)



Grafikon 1. Teoretski razmak zrna u sjetvi primjenom različitih ploča pri različitim omjerima prijenosa

(Izvor: Banaj, 2020.)

3.4.4. Radijalni ventilator PSK4 sijačice

Radijalni ventilator služi za stvaranje podtlaka. Podtlak se stvara izvlačenjem zraka kroz gibljiva crijeva iz sjetvenih uređaja. Vratilo ventilatora dobiva pogon od priključnog vratila traktora preko kardanskog vratila. Kardansko vratilo povezano je na pogonsko vratilo ventilatora na kojem se nalazi pogonska remenica. Ventilator se nalazi u hermetički zatvorenom kućištu. Na vanjskom dijelu kućišta ventilatora postavljen je razdjelnik koji usmjerava zrak prema sjetvenim sekcijama. (Banaj, A. 2020)

4. REZULTATI

Utvrđivanje glavnih čimbenika optimalnih tehničkih vrijednosti za kvalitetnu sjetvu obavljeno je u kontroliranim uvjetima u centralnom laboratoriju za poljoprivrednu tehniku i obnovljive izvore energije Fakulteta agrobiotehničkih znanosti Osijek. U istraživanju je korištena sijačica PSK4. Veći dio istraživanja provedena su prema ISO standardu. Usporedba preciznosti rada pri simulaciji pojedinih čimbenika ispitivane sijačice temeljena je ocjenjivanjem ujednačenosti sjetve primjenom indeksa QFI, MULT i MISS.



Slika 12. Sjetvene sekcije *PSK OLT* sijačice na ispitnom stolu u Centralnom laboratoriju za poljoprivrednu tehniku i obnovljive izvore energije

(Izvor: Beljo, 2022.)

Quality of feed index (*QFI*) - indeks koji prikazuje postotak razmaka većih za 0,5 puta, a manjih za 1,5 puta od teorijskog razmaka. On mjeri koliko često je izmjereni razmak bio unutar teorijskog razmaka.

$$QFI = \frac{n_1}{N} \cdot 100 \text{ (\%)}$$

n_1 = broj razmaka većih za 0,5, a manjih za 1,5 puta od teorijskog razmaka

N = ukupan broj razmaka

MULTIPLE index (*MULT*) – je indeks koji prikazuje postotak razmaka koji su manji od ili jednaki polovici duljine zadanoga teorijskog razmaka. On mjeri postotak duplih ili višestrukih zrna koja su se prihvatila na jedan otvor sjetvene ploče te su posijana. Cilj je minimalizirati *MULT indeks* kako bi se uštedjelo na sjemenu, ali i reducirao rad koji je potreban za prorjeđivanje sklopa.

$$MULT = \frac{n_2}{N} \cdot 100 \text{ (\%)}$$

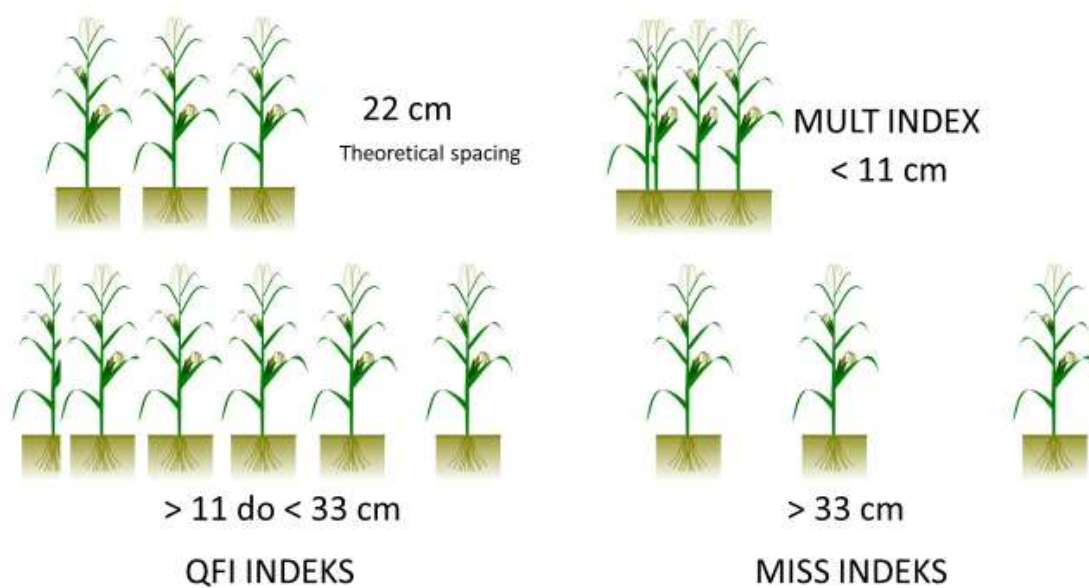
n_2 = broj razmaka manjih od ili jednakih polovici duljine zadanoga teorijskog razmaka

N = ukupan broj promatranih razmaka

MISSing index (*MISS*) – indicira koliko često sjeme preskoči teorijski razmak tj. sjetveni sustav ne pokupi sjeme i ne posije ga. To je postotak razmaka većih za 1,5 puta od zadanoga teorijskog razmaka. Sjetveni sustav sijačice mora biti dizajniran tako da *MISS indeks* bude što manji kako bi se postigla željena gustoća sklopa.

$$MISS = \frac{n_3}{N} \cdot 100 \text{ (\%)}$$

n_3 = broj razmaka većih za 1,5 puta od teorijskog razmaka



Slika 13. Objašnjenje kvalitativnih indeksa
(foto: Banaj, Đ., 2020. uz dozvolu autora)



Slika 14. Programski sustav za kontrolu tehničkih čimbenika sjetve
(Izvor: Beljo, 2022.)

4.1. Rezultat mjerenja korištenjem sjetvene ploče n=12 pri brzini 4 km/h

Tablica 3. Dobiveni kvalitativni indeksi pri korištenju ploče n=12 pri brzini simulacije 4 km/h

Indeks kvalitete	Mjerenje I	Mjerenje II	Mjerenje III	Mjerenje IV	Mjerenje V	\bar{x}	s.d.	Kv (%)
<i>MULT</i>	1,25	2,25	1,75	2,25	2,25	1,95	0,44	22,92
<i>QFI</i>	96,750	96,750	98,250	97,00	95,50	96,85	0,97	1,01
<i>MISS</i>	2,00	1,00	0,00	0,75	2,25	1,20	0,92	77,08

U tablici 3. prikazano je pet mjerenja u kojima na ploči od 12 rupa pri brzini rada simulacije od 4 km/h prosječan *MULT* iznosi 1,95 %, *QFI* indeks iznosi 96,85 % i *MISS* indeks iznosi 1,20 %.

4.2. Rezultat mjerenja korištenjem ploče n=12 pri brzini od 6 km/h

Tablica 4. Dobiveni kvalitativni indeksi pri korištenju ploče n=12 pri brzini simulacije 6 km/h

Indeks kvalitete	Mjerenje I	Mjerenje II	Mjerenje III	Mjerenje IV	Mjerenje V	\bar{x}	s.d.	Kv (%)
<i>MULT</i>	3,25	3,00	2,00	3,00	2,00	2,65	0,60	22,64
<i>QFI</i>	88,00	92,25	88,00	87,50	90,00	89,15	1,98	2,22
<i>MISS</i>	8,75	4,75	10,00	9,50	8,00	8,20	2,07	25,24

U tablici 4. prikazano je pet mjerenja u kojima na ploči od 12 rupa pri brzini rada simulacije od 6 km/h prosječan *MULT* iznosi 2,65 %, *QFI* indeks iznosi 89,15 % i *MISS* indeks iznosi 8,20 %.

4.3. Rezultat mjerenja korištenjem ploče n=12 pri brzini od 8 km/h

Tablica 5. Dobiveni kvalitativni indeksi pri korištenju ploče n=12 pri brzini simulacije 8 km/h

Indeks kvalitete	Mjerenje I	Mjerenje II	Mjerenje III	Mjerenje IV	Mjerenje V	\bar{x}	s.d.	Kv (%)
<i>MULT</i>	5,75	3,75	2,00	3,50	1,00	3,60	1,38	38,33
<i>QFI</i>	76,00	92,25	93,25	90,75	86,00	87,65	7,08	8,08
<i>MISS</i>	18,25	4,00	4,75	5,75	11,00	8,75	5,98	68,34

U tablici 5. prikazano je pet mjerenja u kojima na ploči od 12 rupa pri brzini rada simulacije od 8 km/h prosječan *MULT* iznosi 3,60 %, *QFI* indeks iznosi 87,65 % i *MISS* indeks iznosi 8,75 %.

4.4. Rezultat mjerenja korištenjem ploče n=12 pri brzini od 10 km/h

Tablica 6. Dobiveni kvalitativni indeksi pri korištenju ploče n=12 pri brzini simulacije 10 km/h

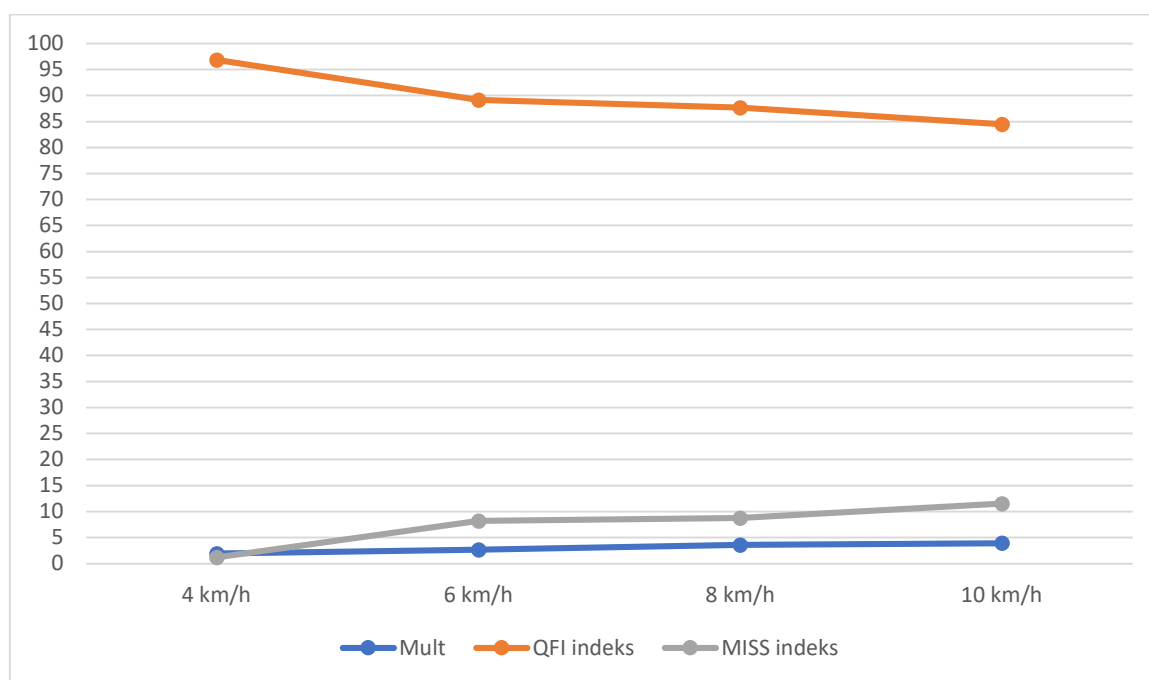
Indeks kvalitete	Mjerenje I	Mjerenje II	Mjerenje III	Mjerenje IV	Mjerenje V	\bar{x}	s.d.	Kv (%)
<i>MULT</i>	4,25	4,00	4,25	4,00	3,25	3,95	0,41	10,38
<i>QFI</i>	86,75	84,75	85,00	82,25	83,75	84,50	1,66	1,96
<i>MISS</i>	9,00	11,25	10,75	13,75	13,00	11,55	1,88	16,28

U tablici 6. prikazano je pet mjerenja u kojima na ploči od 12 rupa pri brzini rada simulacije od 10 km/h prosječan *MULT* iznosi 3,95 %, *QFI* indeks iznosi 84,50 % i *MISS* indeks iznosi 11,55 %.

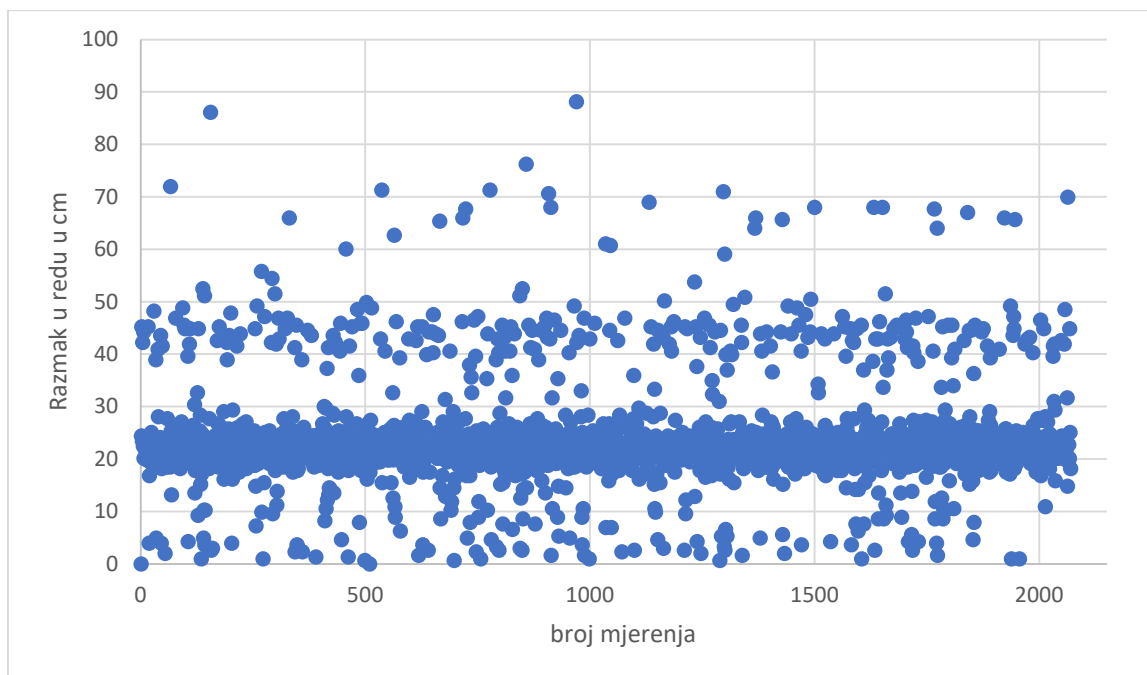
Tablica 7. Kvalitativni indeksi pri korištenju ploče n=12 i različitim brzinama simulacije

Indeks kvalitete	4 km/h	6 km/h	8 km/h	10 km/h
<i>MULT</i>	1,95	2,65	3,60	3,95
<i>QFI</i>	96,85	89,15	87,65	84,50
<i>MISS</i>	1,2	8,2	8,75	11,55

Pregledom podataka (Tablica 7.) možemo zaključiti kako pri ploči n=12 prilikom povećanja brzine kretanja dolazi do promjena u navedenim indeksima. Povećanjem brzine kretanja sijačice dolazi do povećanja postotka neželjenih razmaka unutar reda.



Grafikon 2. Promjena kvalitativnih indeksa pri korištenju ploče n=12 i različitim brzinama kretanja (Izvor: Beljo, 2023.)



Grafikon 3. Razmak zrna ostvaren pri upotrebi sjetvene ploče n=12 pri brzini od 10 km/h
(Izvor: Beljo, 2023.)

4.5. Rezultat mjerenja korištenjem ploče n=44 pri brzini od 4 km/h

Tablica 8. Dobiveni kvalitativni indeksi pri korištenju ploče n=44 pri brzini simulacije 4 km/h

Indeks kvalitete	Mjerenje I	Mjerenje II	Mjerenje III	Mjerenje IV	Mjerenje V	\bar{x}	s.d.	Kv (%)
<i>MULT</i>	1,75	0,75	1,25	1,25	1,00	1,20	0,37	30,83
<i>QFI</i>	98,25	99,25	98,75	98,75	99,00	98,80	0,37	0,37
<i>MISS</i>	0,00	0,00	0,00	0,00	0,00	0,00	0,00	0,00

U tablici 8. prikazano je pet mjerenja u kojima na ploči od 44 rupe pri brzini rada simulacije od 4 km/h prosječan *MULT* iznosi 1,20 %, *QFI* indeks iznosi 98,80 %, a *MISS* indeksa nije bilo.

4.6. Rezultat mjerenja korištenjem ploče n=44 pri brzini od 6 km/h

Tablica 9. Dobiveni kvalitativni indeksi pri korištenju ploče n=44 pri brzini simulacije 6 km/h

Indeks kvalitete	Mjerenje I	Mjerenje II	Mjerenje III	Mjerenje IV	Mjerenje V	\bar{x}	s.d.	Kv (%)
<i>MULT</i>	2,00	1,25	1,50	1,25	0,75	1,35	0,45	33,33
<i>QFI</i>	98,00	98,75	98,50	98,50	98,50	98,45	0,27	0,27
<i>MISS</i>	00,00	00,00	00,00	0,25	0,75	0,2	0,33	165

U tablici 9. prikazano je pet mjerenja u kojima na ploči od 44 rupe pri brzini rada simulacije od 6 km/h prosječan *MULT* iznosi 1,35 %, *QFI* indeks iznosi 98,45 % i *MISS* indeks iznosi 0,2 %.

4.7. Rezultat mjerenja korištenjem ploče n=44 pri brzini od 8 km/h

Tablica 10. Dobiveni kvalitativni indeksi pri korištenju ploče n=44 pri brzini simulacije 8 km/h

Indeks kvalitete	Mjerenje I	Mjerenje II	Mjerenje III	Mjerenje IV	Mjerenje V	\bar{x}	s.d.	Kv (%)
<i>MULT</i>	0,75	0,75	0,75	2,75	1,75	1,35	0,89	35,93
<i>QFI</i>	98,50	97,75	92,00	95,50	95,50	95,75	2,56	2,67
<i>MISS</i>	0,75	1,50	7,25	1,75	3,25	1,75	2,59	148

U tablici 10. prikazano je pet mjerenja u kojima na ploči od 44 rupe pri brzini rada simulacije od 8 km/h prosječan *MULT* iznosi 1,35 %, *QFI* indeks iznosi 95,75 % i *MISS* indeks iznosi 1,75 %.

4.8. Rezultat mjerenja korištenjem ploče n=44 pri brzini od 10 km/h

Tablica 11. Dobiveni kvalitativni indeksi pri korištenju ploče n=44 pri brzini simulacije 10 km/h

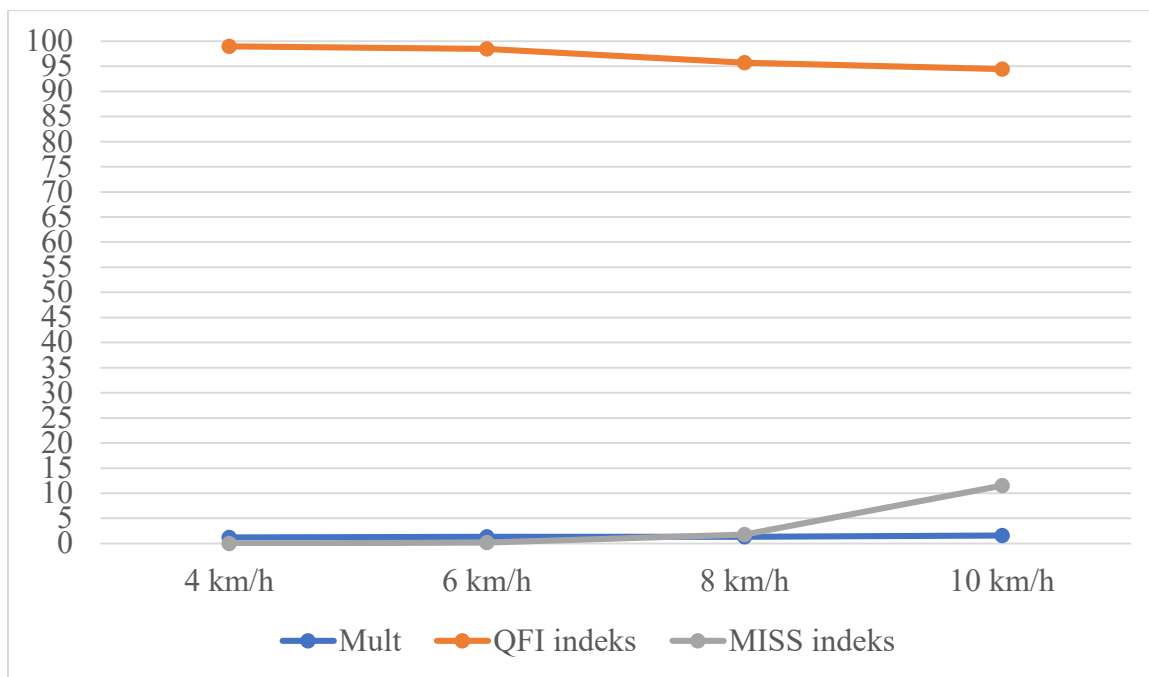
Indeks kvalitete	Mjerenje I	Mjerenje II	Mjerenje III	Mjerenje IV	Mjerenje V	\bar{x}	s.d.	Kv (%)
<i>MULT</i>	0,75	2,50	1,50	1,75	1,50	1,60	0,63	39,78
<i>QFI</i>	94,75	91,75	95,25	98,25	92,25	94,45	2,61	2,76
<i>MISS</i>	4,50	5,75	3,25	0,00	6,25	3,95	2,49	36,04

U tablici 11. prikazano je pet mjerenja u kojima na ploči od 44 rupe pri brzini rada simulacije od 10 km/h prosječan *MULT* iznosi 1,60 %, *QFI* indeks iznosi 94,45 % i *MISS* indeks iznosi 3,95 %.

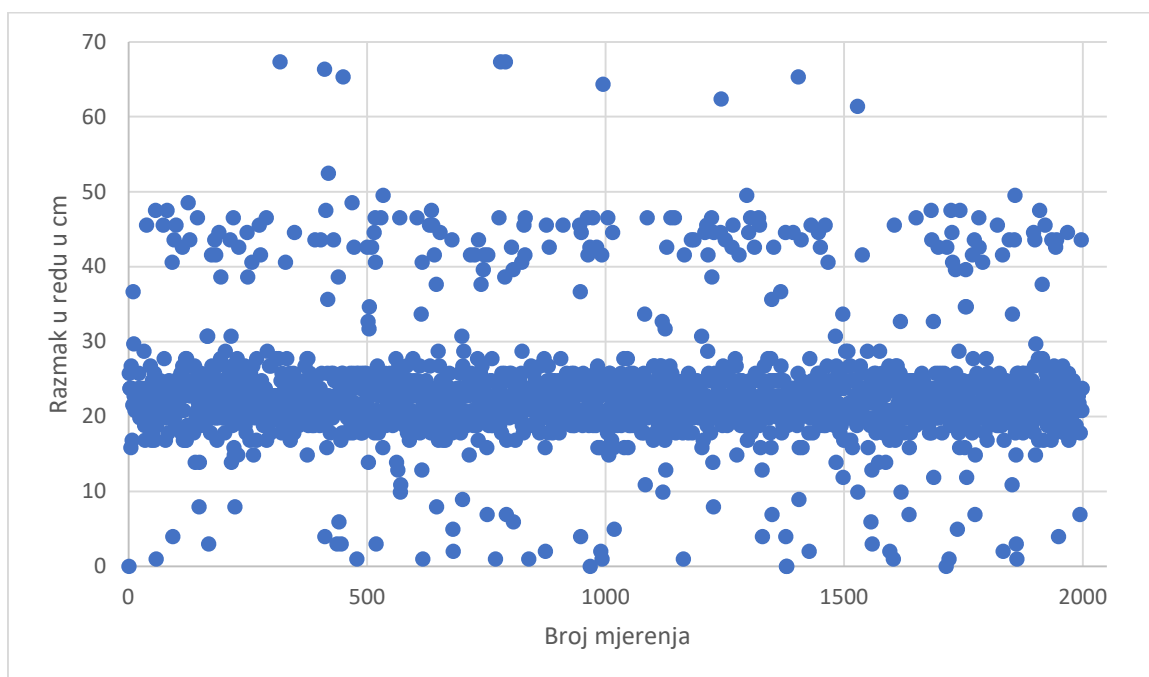
Tablica 12. kvalitativni indeksi pri korištenju ploče n=44 i različitim brzinama

Indeks kvalitete	4 km/h	6 km/h	8 km/h	10 km/h
<i>MULT</i>	1,20	1,35	1,35	1,60
<i>QFI</i>	99,00	98,45	95,75	94,45
<i>MISS</i>	0,00	0,20	1,75	3,95

Prema podacima (Tablica 7. i Tablica 12.) možemo zaključiti kako povećanjem brzine kretanja dolazi do promjena u navedenim indeksima. Međutim usporedbom ovih dviju tablica dolazimo do saznanja kako pri ploči n=12 ima puno više razlike u brzini kretanja sijačice nego kod ploče n=44. Prilikom korištenja ploče s 12 rupa pri brzini od 4 km/h stvara se 96,85 % željenog razmaka u redu, a s pločom od 44 rupe taj postotak raste na 99 %. Ukoliko povećavamo brzinu kretanja sjetvenog uređaja, korištenjem ploče sa 12 rupa dolazi do znatnog smanjenja postotnog učinka na željeni razmak zrna u redu od 12,35 %, a kod ploče sa 44 rupe postotni učinak smanjuje se za 5,55 %.



Grafikon 4. Promjena kvalitativnih indeksa pri korištenju ploče n=44 i različitim brzinama simulacije (Izvor: Beljo, 2023.)



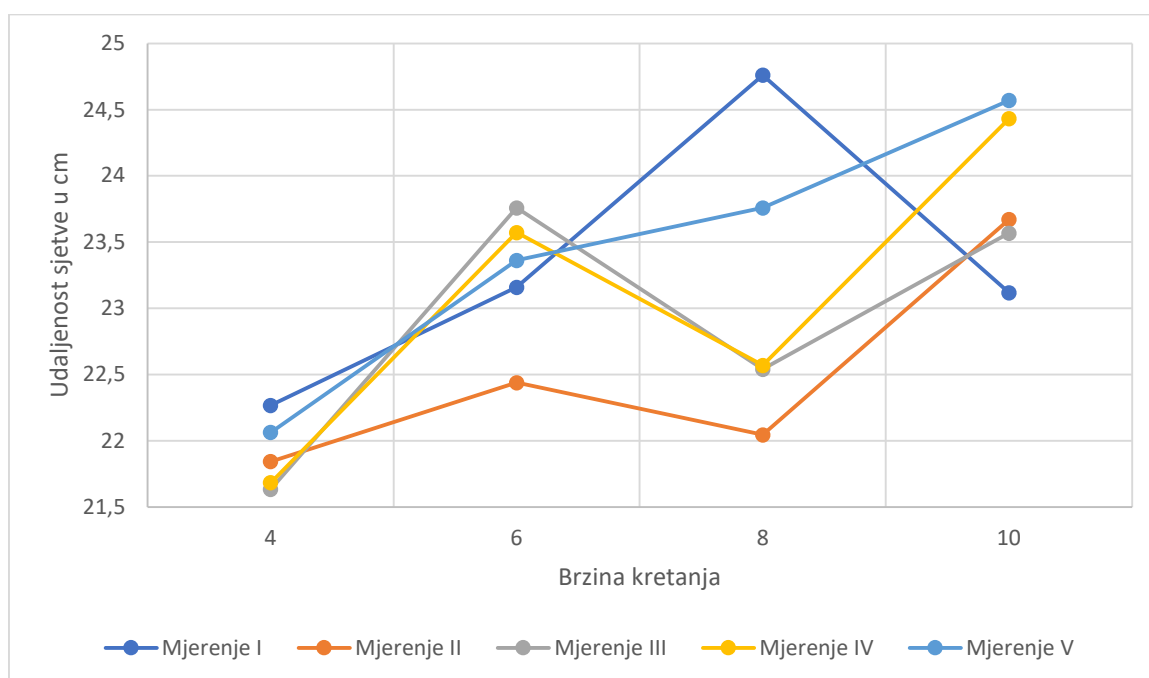
Grafikon 5. Razmak zrna ostvaren pri upotrebi sjetvene ploče n=44 pri brzini od 10 km/h (Izvor: Beljo, 2023.)

Tablica 13. Ostvareni razmaci pri simulaciji sjetve upotrebom sjetvene ploče n=12

Brzina simulacije (km/h)	Mjerenje I	Mjerenje II	Mjerenje III	Mjerenje IV	Mjerenje V	\bar{x}
4,00	22,268	21,844	21,634	21,684	22,064	21,89
6,00	23,160	22,438	23,760	23,573	23,362	23,26
8,00	24,762	22,045	22,541	22,570	23,760	23,14
10,00	23,119	23,672	23,569	24,433	24,571	23,87

Teorijski razmak pri simulaciji sjetve 22,10 cm

Tablica 13. prikazuje ostvarene razmake u simulaciji sjetve suncokreta pri simulaciji različitih brzina rada sijačice i upotrebi sjetvene ploče n=12.



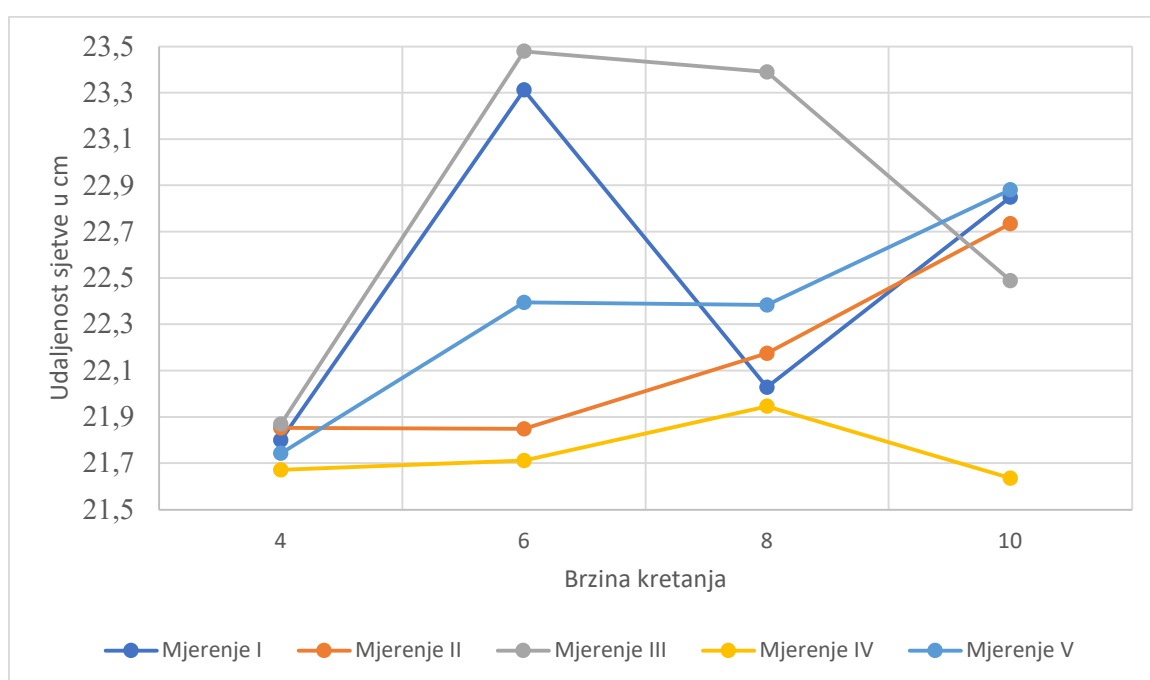
Grafikon 6. Ostvareni prosječni razmaci pri simulaciji sjetve upotrebom sjetvene ploče n=12 (Izvor: Beljo, 2023.)

Tablica 14. Ostvareni razmaci pri simulaciji sjetve upotrebom sjetvene ploče n=44

Brzina simulacije km/h	Mjerenje I	Mjerenje II	Mjerenje III	Mjerenje IV	Mjerenje V	\bar{x}
4,00	21,800	21,852	21,869	21,671	21,743	21,79
6,00	23,312	21,849	23,479	21,711	22,394	22,55
8,00	22,028	22,174	23,389	21,946	22,384	22,38
10,00	22,849	22,735	22,488	21,636	22,881	22,52

Teorijski razmak pri simulaciji sjetve 22,10 cm

Tablica 14. prikazuje ostvarene razmake u simulaciji sjetve suncokreta pri simulaciji različitih brzina rada sijačice i upotrebi sjetvene ploče n=44.



Grafikon 7. Ostvareni prosječni razmaci pri simulaciji sjetve upotrebom sjetvene ploče n=44 (Izvor: Beljo, 2023.)

5. RASPRAVA

Simulacijom sjetve na ispitnom stolu korištenjem sijačice PSK4 pri konstantnom podtlaku od 46 mbar i kod položaja skidača sjemena na položaju „20“ uviđa se da su pri korištenju sjetvene ploče n=12 ostvareni znatno bolji rezultati. upotrebom sjetvene ploče n=12 pri radnoj brzini simulacije od 4 km/h ostvaren je prosječni razmak (Tablica 13.) od 21,89 cm. Ostvareni razmak je manji za - 0,95 % u odnosu na teorijski razmak od 22,10 cm. Međutim upotrebom sjetvene ploče n=44 pri istoj radnoj brzini ostvaren je prosječni razmak unutar reda od 21,79 cm. Dobiveni razmak manji je za -1,41 %. Iako je za pretpostaviti da bi sjetvena ploča n=44 trebala polučiti bolje rezultate jer se sporije okreće te zrna imaju nešto više vremena da se priljube na otvore sjetvene ploče. Kako se simulacija obavila pri vrlo maloj brzini rada od svega 4 km/h uočeno je da nema velikih razlika između korištenih ploča.

upotrebom sjetvene ploče n=12 pri radnoj brzini simulacije od 6 km/h ostvaren je prosječni razmak od 23,26 cm. Ostvareni razmak je veći za 4,98 % u odnosu na teorijski razmak od 22,10 cm. Međutim upotrebom sjetvene ploče n=44 pri istoj radnoj brzini ostvaren je prosječni razmak unutar reda od 22,55 cm. Dobiveni razmak veći je za 1,99 %. Pri ovoj brzini simulacije dolazi do značajnijih razlika između korištenih ploča.

upotrebom sjetvene ploče n=12 pri radnoj brzini od 8 km/h ostvaren je prosječni razmak od 23,14 cm. Ostvareni razmak veći je za 4,49 % u odnosu na teorijski razmak od 22,10 cm. Uporabom sjetvene ploče n=44 pri radnoj brzini od 8 km/h ostvaren je prosječni razmak unutar reda od 22,38 cm. Dobiveni razmak veći je za 1,25 %.

upotrebom sjetvene ploče n=12 pri radnoj brzini od 10 km/h ostvaren je prosječni razmak od 23,87 cm. Ostvareni razmak veći je za 7,42 % u odnosu na teorijski razmak od 22,10 cm. upotrebom sjetvene ploče n=44 pri radnoj brzini od 10 km/h ostvaren je prosječni razmak unutar reda od 22,52 cm. Dobiveni razmak veći je za 1,86 %.

Prilikom povećanja brzine simulacije ploča n=44 pokazale se preciznija. Najvećim odmakom od teorijskog razmaka ploča n=44 postigla je prilikom simulacije 6 km/h od 1.99 %. Međutim ploča n=12 najveći odmak od teorijskog razmak ima pri simulaciji od 10 km/h koji iznosi 7,42 %. Bilo je za pretpostaviti da će ploča n=44 prikazati bolje rezultate jer se sporije okreće te zrna imaju više vremena da se priljube na otvore sjetvene ploče.

6. ZAKLJUČAK

Na temelju provedenog istraživanja u Centralnom praktikumu zavoda za poljoprivrednu tehniku i obnovljive izvore energije, mogu se donijeti sljedeći zaključci:

- upotrebom sjetvene ploče $n=12$ pri brzinama rada od 4 km/h, 6 km/h, 8 km/h i 10 km/h dolazilo je do postotnog odstupanja prilikom povećanja brzine od željenog razmaka unutar reda. Pri brzini simulacije od 4 km/h ostvaren je prosječni razmak od 21,89 cm, što je manje za 0,95 % od teorijskog razmaka od 22,10 cm. Pri brzini simulacije od 6 km/h ostvaren je prosječni razmak od 23,26 cm, što je više za 4,98 % u odnosu na teorijski razmak. Pri brzini simulacije od 8 km/h ostvaren je prosječni razmak od 23,14 cm, što je više za 4,49 % u odnosu na teorijski razmak. Pri brzini simulacije od 10 km/h ostvaren je prosječni razmak od 23,87 cm, što je više za 7,42 % u odnosu na teorijski razmak od 22,10 cm.
- prilikom upotrebe sjetvene ploče $n=44$ pri brzinama rada od 4 km/h, 6 km/h, 8 km/h i 10 km/h dolazilo je do postotnog odstupanja prilikom povećanja brzine od željenog razmaka unutar reda. Pri brzini simulacije od 4 km/h ostvaren je prosječni razmak od 21,79 cm, što je manje za 1,41 % u odnosu na teorijski razmak od 22,10 cm. Pri brzini simulacije od 6 km/h ostvaren je prosječni razmak od 22,55 cm, što je više za 1,99 % u odnosu na teorijski razmak. Pri brzini simulacije od 8 km/h ostvaren je prosječni razmak od 22,38 cm, što je više za 1,25 % u odnosu na teorijski razmak od 22,10 cm. Pri brzini simulacije od 10 km/h ostvaren je prosječni razmak od 22,52 cm, što je više za 1,86 % u odnosu na teorijski razmak.

Provedenom simulacijom sjetve suncokreta na ispitnom stolu može se zaključiti da je upotreba sjetvene ploče $n=44$ otvora bila uspješnija sa minimalnim postotnim odstupanjem, od željenog razmaka unutar reda, pri različitim brzinama.

7. POPIS LITERATURE

1. Banaj, A. (2020): Kvaliteta rada pneumatskih sijačica s podtlakom pri različitim sustavima sjetve kukuruza, Doktorska disertacija Osijek
2. Gadžo, D., Đikić, M., Mijić, A. (2011): Industrijsko bilje. Univerzitet u Sarajevu. Poljoprivredno–prehrambeni fakultet. Sarajevo.
3. Gagro, M. (1998): Industrijsko i krmno bilje. Hrvatsko agronomsko društvo, Zagreb, 40-49.
4. Markulj, A., Liović, I., Mijić, A., Sudarić, A., Josipović, A., Matoša Kočar, M. (2014): Zašto proizvoditi suncokret, Agronomski glasnik 3/2014, 163-176.
5. Mertens, C., M. Bosc. 1981. Etude de l' evolution de enracinement du tournesol (variete stadium). Int. Techn. Cetiom 73: 3-11
6. Pospišil, M. (2013): Ratarstvo II. dio–industrijsko bilje. Zrinski dd, Čakovec, 1, 370.
7. Prlina, D. (2015.) Agrotehnika uzgoja suncokreta (*Završni rad*) Osijek: Sveučilište Josipa Jurja Strossmayera u Osijeku, Poljoprivredni fakultet
8. Seiler, G.J., 1997. Anatomy and morphology of Sunflower. In A.A. Schneiter (ed.) Sunflower Technology and Production, No. 35 series, Agronomy, ASA; CSSA, SSSA, Madison, Wisconsin, USA: 67-112
9. Stanaćev, S. 1973. Šećerna repa, Suncokret i konoplja. Poljoprivredni fakultet u Novom Sadu, Novi Sad
10. Vitas, N., Bilandžić, M. (1990) Ispitivanje sijačice PSK-OLT na probnom stolu pomoću osobnog računala. Primjena kompjutera u poljoprivredi–Osijek 1990., 84-88.
11. Vratarić, M. Jurković, D., Ivezić, M., Pospišil, M., Košutić, S., Sudarić, A., Josipović, M., Čosić, J., Mađar, S., Raspudić, E., Vrgoč, D. (2004.): Suncokret – *Helianthus annuus* L. Poljoprivredni institut Osijek.
12. Yazgi, A., Değirmencioğlu, A. (2016) Development of Prediction Functions for a Maximized Precision Seeding Performance Based on Optimized Variables. Journal of 30 Agriculture Faculty of Ege University, 53 (2), 179-187. DOI: <https://doi.org/10.20289/zfdergi.389108>

Mrežni izvori:

1. <https://www.agroklub.com/sortna-lista/uljarice-predivo-bilje/suncokret-84/>
(4.9.2023)
2. Državni zavod za statistiku
<https://dzs.gov.hr/> (4.9.2023.)
3. <https://www.futuremachines.hr/pneumatska-sijacica-psk-4-lijevani-dubinski-tockovi> (5.9.2023)
4. <https://istyle.htgetrid.com/wp-content/uploads/2020/02/1-55-640x480.jpg>
(4.9.2023)
5. Sygenta hrvatska
<https://www.syngenta.hr/product/seed/nk-neoma> (5.9.2023.)
6. <https://www.zdravosfera.com/suncokretovo-sjeme-nutritivni-podaci/> (5.9.2023)

8. SAŽETAK

U radu su prikazani rezultati simulacije sjetve podtlačnom pneumatskom sijačicom postavljene na ispitni stol u Zavodu za poljoprivrednu tehniku i obnovljive izvore Fakulteta agrobiotehničkih znanosti u Osijeku. Prilikom korištenja sjetvene ploče $n=12$ i brzine od 4 km/h ostvaren je prosječni razmak 21,89 cm što predstavlja dobiveni razmak manji za 0,95 % u odnosu na teoretski razmak, a upotrebom sjetvene ploče od $n=44$ otvora zabilježen je prosječni razmak 21,79 koji je manji za 1,41 %. Korištenjem sjetvene ploče $n=12$ pri brzini od 6 km/h ostvaren je prosječni razmak 23,26 cm što predstavlja dobiveni razmak veći za 4,98 % u odnosu na teoretski razmak, a upotrebom sjetvene ploče od $n=44$ otvora zabilježen je prosječni razmak 22,55 cm koji je veći za 1,99 %. Korištenjem sjetvene ploče $n=12$ pri brzini od 8 km/h ostvaren je prosječni razmak 23,14 cm što predstavlja dobiveni razmak veći za 4,49 % u odnosu na teoretski razmak, a upotrebom sjetvene ploče od $n=44$ otvora zabilježen je prosječni razmak 22,38 cm koji je veći za 1,25 %. Korištenjem sjetvene ploče $n=12$ pri brzini od 10 km/h ostvaren je prosječni razmak 23,87 cm što predstavlja dobiveni razmak veći za 7,42 % u odnosu na teoretski razmak, a upotrebom sjetvene ploče od $n=44$ otvora zabilježen je prosječni razmak 22,52 cm koji veći za 1,86 %.

Ključne riječi: suncokret, sijačica, sjetvene ploče

9. SUMMARY

The paper presents the results of a simulation of seed sowing using a vacuum pneumatic seeder placed on a test bench at the Department of Agricultural Technology and Renewable Resources at the Faculty of Agrobiotechnical Sciences in Osijek. When using a seeding plate with $n=12$ holes and a speed of 4 km/h, an average spacing of 21.89 cm was achieved, which represents a spacing that is 0.95% smaller compared to the theoretical spacing. Using a seeding plate with $n=44$ holes resulted in an average spacing of 21.79 cm, which is 1.41% smaller. When using a seeding plate with $n=12$ holes at a speed of 6 km/h, an average spacing of 23.26 cm was achieved, representing an increase of 4.98% compared to the theoretical spacing. Using a seeding plate with $n=44$ holes resulted in an average spacing of 22.55 cm, which is 1.99% larger. Using a seeding plate with $n=12$ holes at a speed of 8 km/h resulted in an average spacing of 23.14 cm, representing an increase of 4.49% compared to the theoretical spacing. When using a seeding plate with $n=44$ holes, an average spacing of 22.38 cm was recorded, which is 1.25% larger. Finally, when using a seeding plate with $n=12$ holes at a speed of 10 km/h, an average spacing of 23.87 cm was achieved, representing an increase of 7.42% compared to the theoretical spacing. Using a seeding plate with $n=44$ holes, an average spacing of 22.52 cm was recorded, which is 1.86% larger.

Key words: sunflower, seeder, sowing plate

10. POPIS TABLICA

Tablica 1. Dinamika rasta korijenskog sustava	4
Tablica 2. tehnički podatci sijačice PSK4 (OLT).....	14
Tablica 3. Dobiveni kvalitativni indeksi pri korištenju ploče n=12 pri brzini simulacije 4 km/h.....	21
Tablica 4. Dobiveni kvalitativni indeksi pri korištenju ploče n=12 pri brzini simulacije 6 km/h.....	21
Tablica 5. Dobiveni kvalitativni indeksi pri korištenju ploče n=12 pri brzini simulacije 8 km/h.....	22
Tablica 6. Dobiveni kvalitativni indeksi pri korištenju ploče n=12 pri brzini simulacije 10 km/h.....	22
Tablica 7. Kvalitativni indeksi pri korištenju ploče n=12 i različitim brzinama simulacije	23
Tablica 8. Dobiveni kvalitativni indeksi pri korištenju ploče n=44 pri brzini simulacije 4 km/h.....	24
Tablica 9. Dobiveni kvalitativni indeksi pri korištenju ploče n=44 pri brzini simulacije 6 km/h.....	25
Tablica 10. Dobiveni kvalitativni indeksi pri korištenju ploče n=44 pri brzini simulacije 8 km/h.....	25
Tablica 11. Dobiveni kvalitativni indeksi pri korištenju ploče n=44 pri brzini simulacije 10 km/h.....	26
Tablica 12. kvalitativni indeksi pri korištenju ploče n=44 i različitim brzinama.....	26
Tablica 13. Ostvareni razmaci pri simulaciji sjetve upotrebom sjetvene ploče n=12	28
Tablica 14. Ostvareni razmaci pri simulaciji sjetve upotrebom sjetvene ploče n=44	29

11. POPIS SLIKA

Slika 1. Koriijen suncokreta	4
Slika 2. Stabljika suncokreta	5
Slika 3. Cvijet suncokreta.....	6
Slika 4. Sjemenke suncokreta.....	7
Slika 5. Sjetva suncokreta.....	9
Slika 6. Kultiviranje suncokreta	11
Slika 7. Kombajn za žetvu suncokreta.....	11
Slika 8. Hibrid NK Neoma	12
Slika 9. Sijačica PSK OLT	14
Slika 10. Trotočje i noseća greda.....	15
Slika 11. Prijenos sustava lančanika kod sijačice PSK4	16
Slika 12. Sjetvene sekcije <i>PSK OLT</i> sijačice na ispitnom stolu u Centralnom laboratoriju za poljoprivrednu tehniku i obnovljive izvore energije	18
Slika 13. Objašnjenje kvalitativnih indeksa	20
Slika 14. Programski sustav za kontrolu tehničkih čimbenika sjetve.....	20

12.POPIS GRAFIKONA

Grafikon 1. Teoretski razmak zrna u sjetvi primjenom različitih ploča pri različitim omjerima prijenosa	17
Grafikon 2. Promjena kvalitativnih indeksa pri korištenju ploče n=12 i različitim brzinama kretanja	23
Grafikon 3. Razmak zrna ostvaren pri upotrebi sjetvene ploče n=12 pri brzini od 10 km/h	24
Grafikon 4. Promjena kvalitativnih indeksa pri korištenju ploče n=44 i različitim brzinama simulacije.....	27
Grafikon 5. Razmak zrna ostvaren pri upotrebi sjetvene ploče n=44 pri brzini od 10 km/h	27
Grafikon 6. Ostvareni prosječni razmaci pri simulaciji sjetve upotrebom sjetvene ploče n=12.....	28
Grafikon 7. Ostvareni prosječni razmaci pri simulaciji sjetve upotrebom sjetvene ploče n=44.....	29

TEMELJNA DOKUMENTACIJSKA KARTICA

Sveučilište Josipa Jurja Strossmayera u Osijeku
Fakultet agrobiotehničkih znanosti Osijek
Sveučilišni diplomski studij, smjer Biljna proizvodnja

Diplomski rad

Utjecaj obodne brzine sjetvene ploče na razmak zrna u sjetvi suncokreta Borna Beljo

Sažetak: U radu su prikazani rezultati simulacije sjetve podtlačnom pneumatskom sijačicom postavljene na ispitni stol u Zavodu za poljoprivrednu tehniku i obnovljive izvore Fakulteta agrobiotehničkih znanosti u Osijeku. Prilikom korištenja sjetvene ploče $n=12$ i brzine od 4 km/h ostvaren je prosječni razmak 21,89 cm što predstavlja dobiveni razmak manji za 0,95 % u odnosu na teoretski razmak, a upotrebom sjetvene ploče od $n=44$ otvora zabilježen je prosječni razmak 21,79 koji je manji za 1,41 %. Korištenjem sjetvene ploče $n=12$ pri brzini od 6 km/h ostvaren je prosječni razmak 23,26 cm što predstavlja dobiveni razmak veći za 4,98 % u odnosu na teoretski razmak, a upotrebom sjetvene ploče od $n=44$ otvora zabilježen je prosječni razmak 22,55 cm koji je veći za 1,99 %. Korištenjem sjetvene ploče $n=12$ pri brzini od 8 km/h ostvaren je prosječni razmak 23,14 cm što predstavlja dobiveni razmak veći za 4,49 % u odnosu na teoretski razmak, a upotrebom sjetvene ploče od $n=44$ otvora zabilježen je prosječni razmak 22,38 cm koji je veći za 1,25 %. Korištenjem sjetvene ploče $n=12$ pri brzini od 10 km/h ostvaren je prosječni razmak 23,87 cm što predstavlja dobiveni razmak veći za 7,42 % u odnosu na teoretski razmak, a upotrebom sjetvene ploče od $n=44$ otvora zabilježen je prosječni razmak 22,52 cm koji je veći za 1,86 %.

Rad je izrađen pri: Fakultet agrobiotehničkih znanosti Osijek

Mentor: dr. sc. Anamarija Banaj

Broj stranica: 38

Broj grafikona i slika: 21

Broj tablica: 14

Broj literaturnih navoda: 9

Broj priloga: 0

Jezik izvornika: hrvatski

Ključne riječi: suncokret, sijačica, sjetvena ploča

Datum obrane:

Stručno provjerenstvo:

1. prof. dr. sc. Đuro Banaj, predsjednik
2. dr. sc. Anamarija Banaj, mentor
3. prof. dr. sc. Bojan Stipešević, član

Rad je pohranjen u: u knjižnici Fakulteta agrobiotehničkih znanosti u Osijeku i u digitalnom repozitoriju završnih i diplomskih radova Fakulteta agrobiotehničkih znanosti u Osijeku.

BASIC DOCUMENTATION CARD

Josip Juraj Strossmayer University of Osijek
Faculty of Agrobiotechnical sciences Osijek
University Graduate Studies, course Plant production

Graduate thesis

Influence of the peripheral speed on grain spacing in the in sunflower sowing

Borna Beljo

Abstract: The paper presents the results of a simulation of seed sowing using a vacuum pneumatic seeder placed on a test bench at the Department of Agricultural Technology and Renewable Resources at the Faculty of Agrobiotechnical Sciences in Osijek. When using a seeding plate with $n=12$ holes and a speed of 4 km/h, an average spacing of 21.89 cm was achieved, which represents a spacing that is 0.95% smaller compared to the theoretical spacing. Using a seeding plate with $n=44$ holes resulted in an average spacing of 21.79 cm, which is 1.41% smaller. When using a seeding plate with $n=12$ holes at a speed of 6 km/h, an average spacing of 23.26 cm was achieved, representing an increase of 4.98% compared to the theoretical spacing. Using a seeding plate with $n=44$ holes resulted in an average spacing of 22.55 cm, which is 1.99% larger. Using a seeding plate with $n=12$ holes at a speed of 8 km/h resulted in an average spacing of 23.14 cm, representing an increase of 4.49% compared to the theoretical spacing. When using a seeding plate with $n=44$ holes, an average spacing of 22.38 cm was recorded, which is 1.25% larger. Finally, when using a seeding plate with $n=12$ holes at a speed of 10 km/h, an average spacing of 23.87 cm was achieved, representing an increase of 7.42% compared to the theoretical spacing. Using a seeding plate with $n=44$ holes, an average spacing of 22.52 cm was recorded, which is 1.86% larger.

Thesis performed at: Faculty of Agriculture in Osijek

Mentor: dr. sc. Anamarija Banaj

Number of pages: 38

Number of figures: 21

Number of tables: 14

Number of references: 9

Number of appendices: 0

Original in: Croatian

Key words: sunflower, seeder, sowing plate

Thesis defended on date:

Reviewers:

1. prof. dr. sc. Đuro Banaj, president
2. dr. sc. Anamarija Banaj, mentor
3. prof. dr. sc. Bojan Stipešević, member

Thesis deposited at: Library of Faculty of Agrobiotechnical Sciences in Osijek and in digital repository of Faculty of Agrobiotechnical Sciences in Osijek.