

# Multifunkcionalne fotovoltaičke instalacije- Drvo života TM

---

**Brkić, Ivan**

**Master's thesis / Diplomski rad**

**2014**

*Degree Grantor / Ustanova koja je dodijelila akademski / stručni stupanj:* **Josip Juraj Strossmayer University of Osijek, Faculty of agriculture / Sveučilište Josipa Jurja Strossmayera u Osijeku, Poljoprivredni fakultet**

*Permanent link / Trajna poveznica:* <https://um.nsk.hr/um:nbn:hr:151:442192>

*Rights / Prava:* [In copyright](#)/[Zaštićeno autorskim pravom.](#)

*Download date / Datum preuzimanja:* **2025-02-17**



Sveučilište Josipa Jurja  
Strossmayera u Osijeku

**Fakultet  
agrobiotehničkih  
znanosti Osijek**

*Repository / Repozitorij:*

[Repository of the Faculty of Agrobiotechnical Sciences Osijek - Repository of the Faculty of Agrobiotechnical Sciences Osijek](#)



SVEUČILIŠTE JOSIPA JURJA STROSSMAYERA  
POLJOPRIVREDNI FAKULTET U OSIJEKU

IVAN BIRKIĆ  
Diplomski studij: Agroekonomika

**Multifunkcionalne instalacije – Drvo života™ u  
funkciji ruralnog razvoja RH**

**DIPLOMSKI RAD**

Osijek, 2014

SVEUČILIŠTE JOSIPA JURJA STROSSMAYERA  
POLJOPRIVREDNI FAKULTET U OSIJEKU

IVAN BIRKIĆ  
Diplomski studij : Agroekonomika

**Multifunkcionalne instalacije – Drvo života™ u  
funkciji ruralnog razvoja RH**

**DIPLOMSKI RAD**

Povjerenstvo za ocjenu i obranu diplomskog rada:

1. **Prof. dr.sc. Davor Kralik**, predsjednik
2. **Prof. dr.sc. Ivan Štefanić**, mentor
3. **Doc. dr.sc. Davorin Turkalj**, član
4. **Doc. dr.sc. Igor Kralik**, zamjenski član

Osijek, 2014

# SADRŽAJ

1. UVOD.....	1
2. PREGLED LITERATURE.....	2
3. MATERIJAL I METODE.....	3
4. REZUTATI I RASPRAVA.....	4
4.1 OIE u funkciji ruralnog razvoja RH.....	6
4.2 Opis proizvoda.....	7
4.2.1 Vizija razvoja proizvoda .....	9
4.2.2 Vlasnički i pravni oblik.....	9
4.2.3 Misija, vizija i ciljevi poduzeća.....	10
4.2.4 Lokacija poduzeća.....	11
4.3 Organizacijska analiza.....	12
4.4 Analiza tržišta.....	14
4.3.1 Tržište nabave.....	14
4.3.2 Tržište prodaje.....	15
4.3.3 Analiza konkurencije.....	16
4.3.4 Porterov model.....	17
4.3.5 SWOT analiza .....	19
4.3.6 PESTLE analiza.....	20
4.5 Marketinški plan.....	21
4.6 Financijski plan.....	23
4.6.1 Kalkulacije električne struje i vode.....	23
4.6.2 Struktura ulaganja.....	24
4.6.3 Izvori financiranja.....	25
4.6.4 Plan otplate kredita.....	26
4.6.5 Proračun amortizacije.....	27
4.6.6 Prihodi.....	28
4.6.7 Projekcija računa dobiti i gubitka.....	29
4.6.8 Točka pokrića.....	30
4.6.9 Novčani tijek.....	31
4.6.10 Prikaz obračuna plaća zaposlenika.....	32
4.6.11 Materijalni troškovi.....	34
4.6.12 Analiza osjetljivosti.....	35
4.7 Moguće dodatne funkcije proizvoda.....	36
5. ZAKLJUČAK.....	37
6. POPIS LITERATURE.....	38
7. SAŽETAK.....	39
8. SUMMARY.....	40
9. POPIS TABLICA.....	41
10. POPIS GRAFIČKIH PRIKAZA.....	42

TEMELJNA DOKUMENTACIJA KARTICA  
BASIC DOCUMENTATION CARD

# 1. UVOD

Poslovni plan je napisan nakon sudjelovanja na natjecanju u pisanju poslovnih planova „BUDI UZOR“ 2013. godine. Postignuti uspjeh na natjecanju je potaknuo daljnji razvoj i realizaciju projekta.

Drvo života™ se temelji na bogatoj riznici prirode i koristi njene dragocjene resurse Sunce i vodu, na inovativan način. Metalna konstrukcija izgledom prirodnog drveta, dimenzionirana je na način da apsorbira navedene energente te daje finalne proizvode a to su električna struja i voda, kao rezultat razvijenog solarnog sustava i sustava prikupljanja kišnice.

Drvo života™ se nameće kao moguć pristup u rješavanju značajnog problem RH u korištenju obnovljivih izvora energije. Prema planu Europske unije RH mora do 2020. godine povećati korištenje obnovljivih izvora energije na 20 posto. S ovim proizvodom taj cilj se čini ne samo ostvariv, već je realno da i druge države uzmu Osječko baranjsku županiju RH kao ekološki primjer.

Multifunkcionalno drveće osim svoje funkcionalnosti može turistima i široj javnosti mamiti poglede što bi hrvatskim selima dalo novu turističku dimenziju. Osim toga svojom ekološkom osviještenošću predstavljalo bi zvjezdicu više i gradaciju na ljestvici zaštite i očuvanja okoliša. Hrvatska sela i ruralna područja imaju velike površine pod zelenilom što predstavlja enorman potencijal za postavljanje i razvoj drveća.

Da se zaista radi o potrebi za ovakvim proizvodom govori i podatak kako su od 2007. godine do danas privatni investitori uložili 3,6 milijarde dolara u zelenu ekonomiju te povećanje korištenja obnovljivih izvora energije na globalnoj razini. Isplativost proizvodnje argumentira podatak da je veliki broj kompanija koje se bave proizvodnjom uređaja za dobivanje solarne i ostalih obnovljivih izvora energije, uvršten na burzovne indexe i imaju visok povrat investicija.

Cilj je ispitati izvodljivost, opravdanost i financijsku isplativost ulaganja u poduzetnički pothvat.

## 2. PREGLED LITERATURE

Posljednje vrijeme sve se češće govori o obnovljivim izvorima energije. Očito je da su ljudi konačno ozbiljno shvatili upozorenja znanstvenika o katastrofalnim posljedicama globalnog zatopljenja i klimatskih promjena koje smo sami uzrokovali emisijama štetnih plinova i onečišćenjem okoliša.

Ljubomir Majdančić u svojoj knjizi „Obnovljivi izvori energije“ (2008) provodi brojna istraživanja o energentima i navodi kako je sve veća potrošnja energije kako u Europi, tako i u ostalim razvijenim zemljama. Takova potrošnja jednostavno prisiljava čovječanstvo na pronalazak novih izvora energije koji će stabilizirati postojeće stanje a u budućnosti imati manju emisiju stakleničkih plinova.

U drugoj svojoj knjizi „Solarni paneli“ (2010) Majdančić govori kako je Sunce neiscrpni izvor energije koji daje energiju za održavanje života, pokretanje atmosfere i različitih sustava gibanja koji oblikuju vrijeme i klimu. Još jednom ovaj cijenjeni autor poziva da je nužno osigurati sklad suvremenog načina čovjekova života i stupnja tehnološkog napretka 21. stoljeća, s prirodom i održivim razvojem, za dobrobit budućih generacija.

Štefanić i suradnici u svojim priručnicima pozivaju poduzetnike početnike da istraže tržišta, osjete potrebe za inovacijama i osmisle odgovarajući proizvode te se odluče na poduzetničku karijeru. Kako bi iskoristili svoju šansu, TERA TEHNOPOLIS d.o.o. se stavlja na raspolaganje za pomoć, zajedno sa svojim suradnicima.

### 3. MATERIJAL I METODE

Provedena su brojna istraživanja i ispitivanja na tržištu kako bi se došlo do inovativnog proizvoda koji će iskoristavati prirodne energente i istovremeno objediniti nekoliko funkcija. Kao rezultat navedenog nastao je novi proizvod na tržištu zelene ekonomije koji će dati novu dimenziju ruralnog razvoja Republike Hrvatske.

Osmišljena je kompletna faza od osmišljavanja proizvoda, pisanja poslovnog plana, izrada prototipa. Opisan je proces osnivanja poduzeća, prikazan vlasnički i pravni oblik te je prikazana lokacija poduzeća.

Definirana je misija, vizija i ciljevi proizvodnje. Opisana važnost inovativnog proizvoda za ruralni razvoj Republike Hrvatske i cjelokupno gospodarstvo.

Za analizu tržišta opisano je tržište nabave, prodaje i konkurencije. Korištene i prikazane su metode SWOT i PESTLE analiza te je prikazan Porterov model.

Razrađen je marketinški plan i opisana je svaka pojedina stavka marketing miksa. Odabrana je strategija brendiranja i zaštite intelektualnog vlasništva.

U financijskom planu su korištene i prikazane kalkulacije dobivenih finalnih proizvoda. Prikazana je struktura ulaganja, izračunata je ukupna investicija i otplata kredita po anuitetnoj metodi. Izračunata je projekcija računa dobiti i gubitka za prvih 5 godina. Korištena je metoda analize osjetljivosti i izračunati su pokazatelji uspješnosti poduzetničkog projekta.

Ustrojena je organizacija i upravljanje projektom. Shematski je prikazana organizacijsko ustrojstvo. Izračunata je potreba i trošak radne snage.

## 4. REZULTATI I RASPRAVA

Budućnost pripada obnovljivim izvorima energije, naročito Suncu i vodi koji su najveći izvori energije dostupni čovječanstvu. Sunce nam unutar 30 minuta isporučuje više energije nego što cijelo čovječanstvo može potrošiti u jednoj godini. Samo jedan kWh električne energije dobivene iz Sunca smanjuje emisiju CO<sub>2</sub> za 1 kg, smanjuje se svjetlosno onečišćenje, prisutna je ekonomska ušteda, ima pozitivne učinke na okoliš, ljudsko zdravlje i kvalitetu života.

O ogromnom potencijalu korištenja sunčeve energije na području naše regije govore međunarodna istraživanja čiji nas rezultati informiraju kako imamo povoljnije uvjete od ostatka Europe. Točnije srednja godišnja ozračenost vodoravne plohe Sunčevim zračenjem na području ove regije se kreće uglavnom između 1,25 i 1,30 MWh/m<sup>2</sup>, dok je, radi lakšeg shvaćanja, u Njemačkoj 0,9-1,1MWh/m<sup>2</sup>. Upravo je Njemačka vodeća država EU-27 (i u svijetu) po ukupnoj instaliranoj snazi solarnih uređaja za proizvodnju električne i toplinske energije.<sup>1</sup>

Što se tiče vode, ona je zaslužna što je Zemlja dobila naziv „Plavi planet“ jer zauzima 71 % njene površine. Unatoč velikoj površini samo 1 % vode se može konzumirati. U prošlih 20 godina cijena vode se povećala za 350% , više od svih energenata, i zbog toga se očekuje da će u budućnosti zauzimati mjesto koje danas ima nafta. Kao jedno od rješenja za smanjivanje potrošnje pitke vode iz vodoopskrbnih sustava zasigurno je prikupljanje kišnice.

Kontinentalni dijelovi Hrvatske na sjeveru i istoku primaju godišnje u prosjeku 700 do 1200 mm padalina ,u zaleđu između 1000 i 1500 mm, u Lici i Gorskom kotaru do 2000 mm, što predstavlja veliki potencijal za implementaciju kišnice<sup>2</sup>. Na taj način bi uštedjeli pitku vodu samo za napitak dok se zalihe vode od kišnice mogu iskoristiti za ostale upotrebe, na primjer za navodnjavanje.

---

<sup>1</sup> <http://www.solvis.hr/hr/advice/suncevo-zracenje-na-podrucju-hrvatske/>, Veljača 16, 2014

<sup>2</sup> [http://klima.hr/klima.php?id=klima\\_elementi&param=do](http://klima.hr/klima.php?id=klima_elementi&param=do), Veljača 16, 2014



Nadalje RH se kroz Strategiju energetskog razvoja iz 2009 g. i prateće zakone obavezala na ispunjavanje Europskih ciljeva o povećanju udjela korištenja obnovljivih izvora energije u ukupnoj energetskej potrošnji na 20 posto do 2020. godine.<sup>3</sup>

Navedeni prirodni uvjeti ukazuju na veliku mogućnost iskorištavanja obnovljivih izvora energije na našem području. Javlja se potreba za inovativnim proizvodom koji će se nametnuti u novu energetskej strategiju i kao rješenje značajnog problema RH u povećanju korištenja obnovljivih izvora energije.

U prilog odabrane branše ide i konstatacija kako se u zadnjih 5 godina ulaže veliki potencijal u „zelenu ekonomiju“ te globalna inicijativa ka što većoj ekološkoj osviještenosti. Uvjeti na tržištu su adekvatni i spremni na novi tržišni trend a „prozori prilika“ su maksimalno otvoreni.

---

<sup>3</sup> <http://prvikorak.eu/obnovljivi-izvori-energije>, Veljača 16, 2014

## 4.1 OIE U FUNKCIJI RURALNOG RAZVOJA RH

Danas je prisutan porast globalizacije koji vodi do širenja gradova, naglog porasta broja gradskog stanovništva te napuštanja sela i poljoprivrede. Gradovi se susreću s brojnim problemima zbog rastuće populacije, a selo ostaje pusto.

Primjenom OECD kriterija u Republici Hrvatskoj dolazi se do sljedećih zaključaka:

- 91,6 % područja RH klasificira se kao ruralno, 8,4 % kao urbano područje,
- 88,7 % naselja smješteno je u ruralnim, a 11,3 % u urbanim područjima.<sup>4</sup>

Za ruralna područja Hrvatske poljoprivreda je svakako najvažnija djelatnost. Njezina važnost proizlazi ne samo iz tradicionalne uloge osiguranja prehrambenih potreba stanovništva, već iz njezine uloge u očuvanju ruralnog prostora, ekološke ravnoteže i održanju tradicijskih vrijednosti. Međutim potrebno je pokrenuti i nepoljoprivredne aktivnosti kako bi se povećao gospodarski standard na ruralnim područjima. Glavni problem je nedostatak ulaganja u infrastrukturu i nova tehnološka rješenja.

Kotač koji će pokrenuti razvoj ruralne sredine u budućnosti je korištenje obnovljivih izvora energije. Sunce i voda su najveći izvori energije dostupni čovječanstvu. Brojna međunarodna istraživanja govore kako imamo veliki prirodni potencijal na području naše zemlje. Ukoliko se primijeni tehnologija za iskorištavanje sunčevog zračenja i prikupljanje kišnice za navodnjavanje naša ruralna sredina će zauvijek promijeniti sliku.

Javlja se potreba za inovativnim proizvodom koji će se nametnuti u novu energetska strategiju i kao rješenje značajnog problema RH u povećanju korištenja obnovljivih izvora energije na ruralnom području. Upravo iz navedenih razloga se inovativan proizvod Drvo života™ kako bi povezo potrebe sredina i prirodnih potencijala.

RH se kroz Strategiju energetske razvoja iz 2009 g. i prateće zakone obavezala na ispunjavanje Europskih ciljeva o povećanju udjela korištenja obnovljivih izvora energije u ukupnoj energetskej potrošnji na 20 posto do 2020. godine.

Pri Ministarstvu gospodarstva postoji Savjetništvo za obnovljive izvore energije. Tu se autoriziraju projekti za OIE (obnovljive izvore energije), te obavlja upis u registar OIEKPP (Registar povlaštenih proizvođača).<sup>5</sup>

---

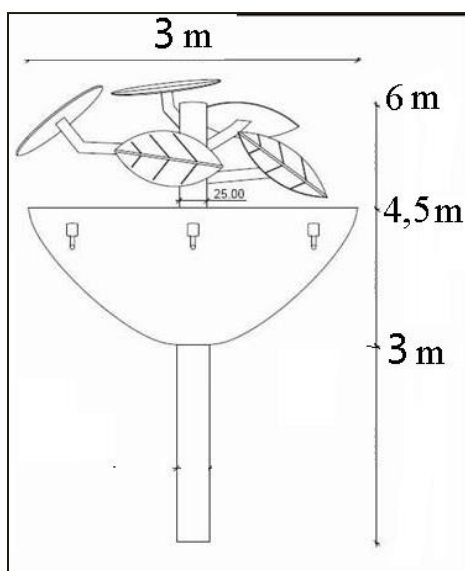
<sup>4</sup> <http://www.mps.hr/ipard/default.aspx?id=129>, Veljača, 17, 2014.

## 4.2 OPIS PROIZVODA

Drvo života<sup>TM</sup> je multifunkcionalna fotovoltaička instalacija. Inovacija koja koristi prirodne resurse Sunce i vodu, na revolucionaran način. Metalna konstrukcija koja svojim izgledom aludira na prirodno drvo iz okoliša.

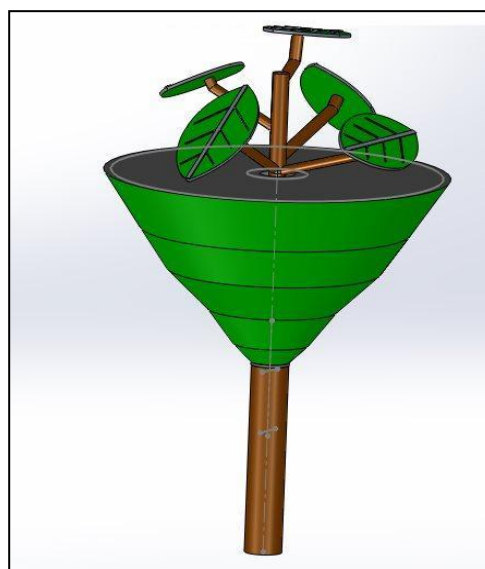
Na glavni stup (deblo) nadovezuje se pet metalnih šipki (grana) na čijim završecima su postavljeni solarni paneli, koji ujedno predstavljaju gornji dio krošnje, na apstraktan način. Ispod solarnih panela nalazi se lijevak koji predstavlja donji dio krošnje. Prikazani su slikoviti primjeri.

Slika 1. 2D AutoCad prikaz „Drvo života<sup>TM</sup>“



Izvor: Izrada autora

Slika 2. 3D prikaz „Drvo života<sup>TM</sup>“



Izvor: Izrada autora

Drvo života<sup>TM</sup> svojim futurističkim dizajnom prezentira pametno drvo, čiji je cilj ukomponirati dva različita procesa prikupljanja energije.

Kako bi obnašalo svojstvene funkcije drvo sadrži sustav za prikupljanje kišnice (1) kojeg predstavlja prva polovica krošnje te solarni sustav (2) kojeg predstavlja drugi dio krošnje. Drvo je napravljeno od komponenata koje mu omogućavaju apsorpiranje navedenih energenata te pretvorbu u finalne proizvode, a to su električna struja i zalihe vode.

<sup>5</sup> <http://oie.mingorp.hr/default.aspx?id=24>, Veljača, 17, 2014.

(1) Kišnica se prikuplja u kalupu (kaloti) s oblikom krošnje. Na dnu krošnje se nalazi cijev, smještena u deblu stabla, putem koje se voda slijeva sve do rezervoara koji je smješten ispod zemlje. Potopnom crpkom i regulatorom se kontrolira količina vode i višak, koji se ispušta u okolinu. Drvo je priključeno na razvijeni sustav navodnjavanja „kap po kap“ (za cvjetnjak) ili mlaznu prskalicu (za zelenilo), te crpi vodu iz zaliha spremljenih u rezervoaru kada je adekvatno razdoblje za navedeno. Rezervno rješenje za navodnjavanje u vrijeme suše, je priključak na gradski vodovod.

(2) U gornjem dijelu, izgledom drugačije, krošnje nalaze se fotonaponski paneli u obliku lista koji apsorbiraju sunčevu toplinu i dalje se fotoelektričnim efektom ta energija pretvara u električnu. Dobivena energija se koristi za uličnu rasvjetu po noći.

Dugoročno gledano, Drvo života <sup>TM</sup> će donositi korist vlasnicima tako što će njegovi finalni proizvodi donositi zaradu. Točnije, proizvedena električna struja će dovesti do smanjenja troškova javne rasvjete, dok će prikupljena voda smanjiti predviđene troškove za navodnjavanje.

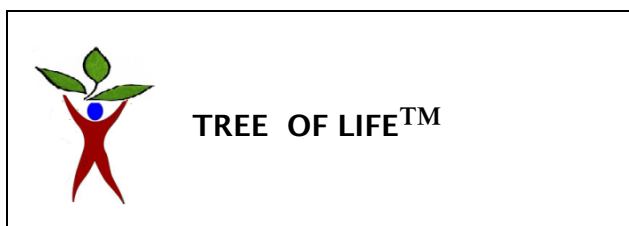
Drveća osim svoje funkcionalnosti privlači pozornost turistima i široj javnosti što hrvatskim selima daje novu turističku dimenziju. Osim toga svojom ekološkom osviještenošću predstavljalo bi zvjezdicu više i gradaciju na ljestvici zaštite i očuvanja okoliša.

### 4.2.1 Vizija razvoja ideje

Naziv tvrtke je TREE OF LIFE d.o.o, sa sjedištem u Osijeku, upisan u sudski registar pri trgovačkom sudu. Naziv poduzeća je ujedno i naziv koji se koristi za obilježavanje samog proizvoda ( hrv. Drvo života).

Izgradnja tržišnog identiteta započela je neregistriranim žigom (trademark <sup>TM</sup>). U kasnijoj fazi projekta planira se registracija figurativnog žiga u Državnom zavodu za intelektualno vlasništvo u skladu s odredbama Nicanskog sporazuma i regulirana je Zakonom o žigu i Pravilnikom o žigu<sup>6</sup>. Zaštita žiga donosi ekskluzivno pravo stavljanja u promet na tržištu proizvoda i usluga koji su njime obilježeni.

Slika 3. Prikaz logotipa poduzeća



Izvor: Izrada autora

### 4.2.2 Vlasnički i pravni oblik

Osnivač i vlasnik je Ivan Birkić koji je uložio 100 000,00 HRK u početni kapital. Pravni oblik poduzeća je društvo s ograničenom odgovornošću. Odabran je ovaj pravni oblik jer se smatra da ima najviše prednosti za poduzetnike početnike. Može se registrirati više djelatnosti, a naknadno aktivirati i dodatna.

<sup>6</sup> <https://www.dziv.hr/hr/intelektualno-vlasnistvo/zigovi>, Veljača, 20, 2014

Tablica 1. Prikaz djelatnosti prema NKD.<sup>7</sup>

24.10	Proizvodnja sirovog željeza, čelika i ferolegura	27.20	Proizvodnja baterija i akumulatora
24.20	Proizvodnja čeličnih cijevi i pribora	27.11	Proizvodnja elektromotora i generatora
24.33	Hladno oblikovanje i profiliranje	27.40	Proizvodnja električne opreme za rasvjetu
24.45	Proizvodnja ostalih obojenih metala	28.13	Proizvodnja ostalih crpki i kompresora
25.11	Proizvodnja metalnih konstrukcija i njihovih dijelova	28.14	Proizvodnja ostalih slavina i ventila
25.29	Proizvodnja ostalih metalnih cisterni, rezervoara i sličnih posuda	35.13	Distribucija električne energije
25.91	Proizvodnja čeličnih bačava i sličnih posuda	36.00	Skupljanje, pročišćavanje i opskrba vodom
26.11	Proizvodnja elektroničkih komponenata	43.21	Elektroinstalacijski radovi
27.32	Proizvodnja ostalih elektroničkih i električnih žica i kablova	46.74	Trgovina na veliko željeznom robom, instal. materijalom i opremom za vodovod i grijanje

Izvor : izrada autora

#### 4.2.3 Misija, vizija i ciljevi poduzeća

Misija poduzeća : *Oplemeniti parkove s proizvodom Drvo života<sup>TM</sup> (engl. Tree of Life<sup>TM</sup>) i probuditi u ljudima ekološku osviještenost za očuvanje planeta Zemlje*

Vizija poduzeća: *Biti uspješan gospodarski subjekt, koji se s pomoću inovacija, znanja i kvalitetnog rada učinkovito suočava sa izazovima modernog poslovanja, na ekološki i profitabilan način*

Ciljevi poduzeća :

- *Povećati korištenje obnovljivih izvora energije,*
- *Atraktivnim dizajnom proizvoda privući pažnju turista,*
- *Zadovoljiti tržište RH, u budućnosti proširiti poslovanje, povećati kapacitete i otvoriti podružnice u Europi*
- *smanjiti nezaposlenost regije*

<sup>7</sup> <http://www.poslovniforum.hr/nacionalna.asp>, Veljača 15, 2014

#### 4.2.4 Lokacija poduzeća

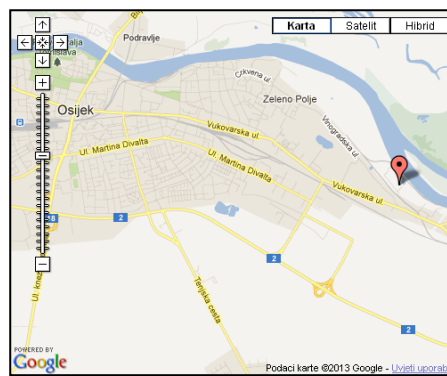
*Objekt proizvodnje* poduzeća smješten je u Industrijskoj zoni Nemetin<sup>8</sup> koja se nalazi u istočnom dijelu grada Osijeka. Jedan od razloga odabira ove lokacije je izuzetan zemljopisni položaj i mala udaljenost od važnih gradova (280 km od Zagreba, na zapadu), (260 km od Budimpešte, na sjeveru), (180 km od Beograda, na istoku), (273 km od Sarajeva, na jugu).

Slika 4. Lokacija poduzeća na karti Europe



Izvor : izrada autora

Slika 5. Lokacija poduzeća na karti Osijeka



Izvor : izrada autora

Zona je, a istovremeno i samo poduzeće, prometno je povezano: željeznicom, riječnom lukom, zračnom lukom, u blizina je obilaznica vezana s autoputom, također zona je opremljena s kompletnom komunalnom infrastrukturom. Sve navedeno doprinosi besprijekornom poslovanju u smislu pristupa, transporta i distribucije proizvoda. Prostor se proteže na 300 m<sup>2</sup>, te se za to plaća najam po cijeni od 22,50 kn/m<sup>2</sup>. Najam je na 5 godina s mogućnošću produženja ugovora.

Predinkubacija i inkubacija se planira u Teri Tehnopolis d.o.o. koji se nalazi na Gajevom trgu 6. Prostor je dogovoren bez financijskih naknada jer je projekt osvojio nagradu unutar natjecanja „STUDOS“ koji studentima omogućava razvijanje poduzetničke ideje. Poduzetničko okruženje, umrežavanje i mogućnost daljnje izobrazbe koje pruža inkubator pridonijet će boljoj kvalifikaciji rukovoditelja i bržem rastu poduzeća.

Izrada prototipa je obavljena u suradnji s Ivanom Štefanićem, direktorom Tera Tehnopolis d.o.o.<sup>9</sup>.

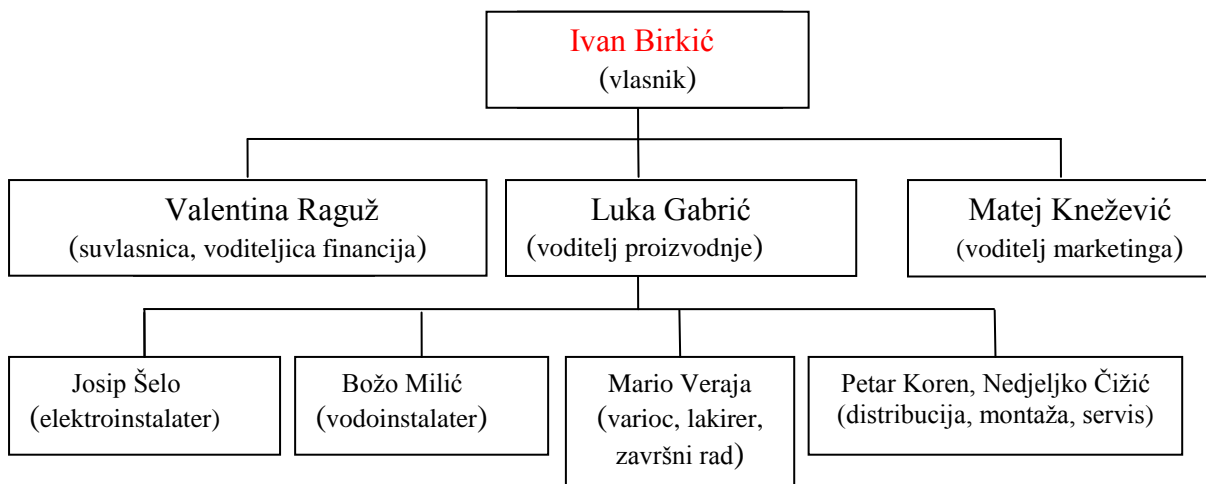
<sup>8</sup> <http://www.szo.hr/kakodonas.html>, Veljača, 15, 2014

<sup>9</sup> <http://www.tera.unios.hr/>, Veljača 15, 2014

### 4.3 ORGANIZACIJA POSLOVANJA

Struktura poduzeća je prikazana u fazi samog nastajanja poduzeća stoga je naveden minimalan broj ljudi dostatan za početnu proizvodnju. U početku će veliki teret i obujam posla nositi kvartet ljudi u funkciji vlasnika i voditelja te kao takvi predstavljaju temelj poduzeća. Povećanjem narudžbi, proizvodnje i komercijalizacijom proizvoda proporcionalno će se zapošljavati i novi potrebni kadar.

Shema 1. Struktura poduzeća



Vlasnik i osnivač Ivan Birkić nadzire i odgovoran je za cjelokupno poslovanje u poduzeću. Donosi konačne odluke, bavi se odnosima s javnošću, ugovara poslove s klijentima, vodi studije o konstantnom unaprjeđenju poslovanja. Izuzetno pristupačan i zaslužan za pozitivnu radnu atmosferu u poduzeću.

Voditeljica financija je Valentina Raguž čiji je posao vođenje knjigovodstva, brinući se kako bi svi administrativni i financijski aspekti poduzeća bili u skladu sa zakonom.

Luka Gabrić je diplomirani inženjer strojarstva s višegodišnjim radnim iskustvom u energetske menadžmentu, koji u svojim rukama ima odgovornost cijele proizvodnje. Njegova zadaća je briga o komponentama potrebnih za konstruiranje proizvoda, nadzor radnika, i kontrola proizvodnje.



Gospodin Gabrić pruža savjetodavnu potporu i nadzire zaposlenike Nedeljka Čičić, kvalificiranog varioca, Josipa Šelu električara i Božu Milića vodoinstalatera. Također odgovoran je za servisnu službu koju čine Petar Koren i Mario Veraja, čiji je posao distribucija i postavljanje proizvoda na željenu lokaciju kao i redoviti servis te intervenciju u slučaju mogućeg kvara.

Matej Knežević, magistar ekonomije i računalni programer radi na izradi i održavanju web stranice te zaslužan za cjelokupnu promociju i stvaranje brenda na tržištu. Kontakt osoba za partnerstva, sponzoriranje i oglašavanje na internetskoj stranici.

Proizvodnja kreće u malim količinama te je ovo zapravo osnovna organizacijska struktura poduzeća. U sljedećim godinama, napredovanjem i rastom poduzeća, zapošljavanjem novih djelatnika, struktura će se znatno mijenjati i širiti.

## 4.4 ANALIZA TRŽIŠTA

Poduzeće TREE OF LIFE d.o.o. se opredijelilo za stvaranje proizvoda koji će predstavljati inovaciju na tržištu te će stvoriti potražnju za povoljnije poslovne prilike i visoko unosnu profitabilnost poduzeća. Cilj je oblikovati i provesti strategiju takozvanu „plavog oceana“ kao sustavnu i provedivu na pametan i odgovoran način.

Stvaranjem sustava koji će biti u skladu sa strateškim opredjeljenjem diferencijacije, konkurenciju će učiniti sporednom i nekoliko poslovnih koraka u zaostatku.

### 4.4.1 Tržište nabave

Kako je Drvo života<sup>TM</sup> izvorno hrvatski proizvod nastoji se surađivati prvenstveno s hrvatskim tvrtkama. Spoznajući da inozemni proizvođači panela, i ostalog materijala, kao što su kineski Suntech, korejski Greendix, njemački Q- Cells imaju nižu cijenu proizvodnje obavljani su razgovori s domaćim poduzećima i dogovorena je povlaštena cijena materijala. Na obostrano zadovoljstvo Drvo života<sup>TM</sup> je moguće razviti kao autohton proizvod. Upravo zbog mogućnosti nabave povoljnijih materijala iz inozemstva pregovaračka snaga dobavljača je niska. Opširniji opis i nazivi dobavljača navedeni su u financijskom planu.

Tablica 2. Prikaz popisa dobavljača

<i>Solvis d.o.o</i>	distribucija solarnih panela
<i>OSmetal do.o</i>	metalna konstrukcija, cijevi, izolacija
<i>AKRIPOL d.o.o</i>	kupola, naručena po specijalnoj izradi
<i>Omnibus d.o.o.</i>	inverter, akumulator, vodiči, kabeli, izolacija
<i>GARDENA d.o.o</i>	cijeli sustav za navodnjavanje
<i>KIKA d.o.o</i>	stol, stolice, ormar
<i>ASEL d.o.o</i>	rezač metala
<i>IPOTOOLS d.o.o</i>	zavarivač, bušilica
<i>HEMCO d.o.o</i>	zaštitna oprema
<i>KONIKOM d.o.o</i>	Laptop
<i>auto kran</i>	polovno kupljeno od privatnika

Izvor : izrada autor

#### 4.4.2 Tržište prodaje

Snaga poduzeća i komponenta koja privlači kupce nije samo proizvod, već i korist koju kupci imaju kupnjom. Drvo života<sup>TM</sup> nije samo skulptura koja će kratkotrajno biti zanimljiva zbog njenog dizajna i inovativnosti. Proizvod je oplemenjen pametnim sustavima koji koriste neograničene i besplatne izvore energije u svrhu proizvodnje finalnih proizvoda od kojih klijenti imaju višestruke koristi. Električna struja i voda su danas skupi energenti i zaista nema razloga da proizvod rapidno ne postane brend među kupcima.

Poznato je da svaki grad i selo ima veliku površinu pod zelenilom, parkovima i cvijetnjacima. Stoga je potencijalno tržište veliko. Ovdje se zapravo radi o velikim kupcima odnosno institucijama koje obnašaju važnu ulogu u poslovnom i turističkom svijetu. Primarna je prodaja velikim kupcima što je najrealniji ishod, no također ne treba izuzeti mogućnost prodaje osobi kao pojedincu koja želi oplemeniti svoj vrt dizajniranom skulpturom.

RH ima 21 županiju 127 grada i 429 općine a radi usporedbe će se uzeti grad Osijek koji ima 17 parkova, te čak 20 ha zelene površine<sup>10</sup> Kako svaka županija ima nekoliko poduzetničkih centara i razvojnih agencija, svaki grad i selo veliku površinu pod parkovima dolazi se do ogromnog potencijala na velikom tržištu.

Do novih kupaca dolazilo bi se direktnom posjetom i prezentiranjem proizvoda, usklađivanjem sa prostornim planom te prilagođavanju proizvoda potencijalnim kupcima.

Tablica 3. Prikaz potencijalnih kupaca

✓ inženjerske tvrtke	✓ sela
✓ komunalna poduzeća	✓ sveučilišta
✓ tehnološki parkovi	✓ hoteli
✓ poduzetnički centri	✓ tvornice
✓ poduzetnički inkubatori	✓ muzeji
✓ regionalne i razvojne agencije	✓ banke
✓ svi ostali gospodarski subjekti /institucije	✓ sve privatne osobe koje posjeduju zelenu površinu

Izvor: Izrada autora

<sup>10</sup> <http://www.dzs.hr/>, Veljača 16, 2014

### 4.4.3 Analiza konkurencije

Formiranjem perspektivnog prostora na novom tržištu u obliku monopola, dolazi se do lakše maksimalizacije poslovne prilike i minimalizacije rizika. U nedostatku konkurentske procjene vrijednosti, poduzeće se potpuno okreće sustavu vrijednosti vlastite proizvodnje uz svakodnevno istraživanje novih razvojnih stadija ka učinkovitoj implementaciji.

Što se tiče potencijalne konkurencije, u nekim zemljama su proizvedena solarna drveća čija je svrha isključivo vezana za solarni sustav. No i kao takova nije zabilježena serijska i masovna proizvodnja.

Tablica 4. Najveći proizvođači solarnog drveća

Inteqnion Solar B.V. ( Netherland)	Demand Energy Equality (UK)
The Artemide Group ( Italy )	Loop.pH (UK)
Vivien Muller ( France)	TreeHugger ( Australia)
Grant Associates (Singapur)	Harries Heder ( Texas )
Envision Solar ( California )	Taos, NM ( New Mexico)

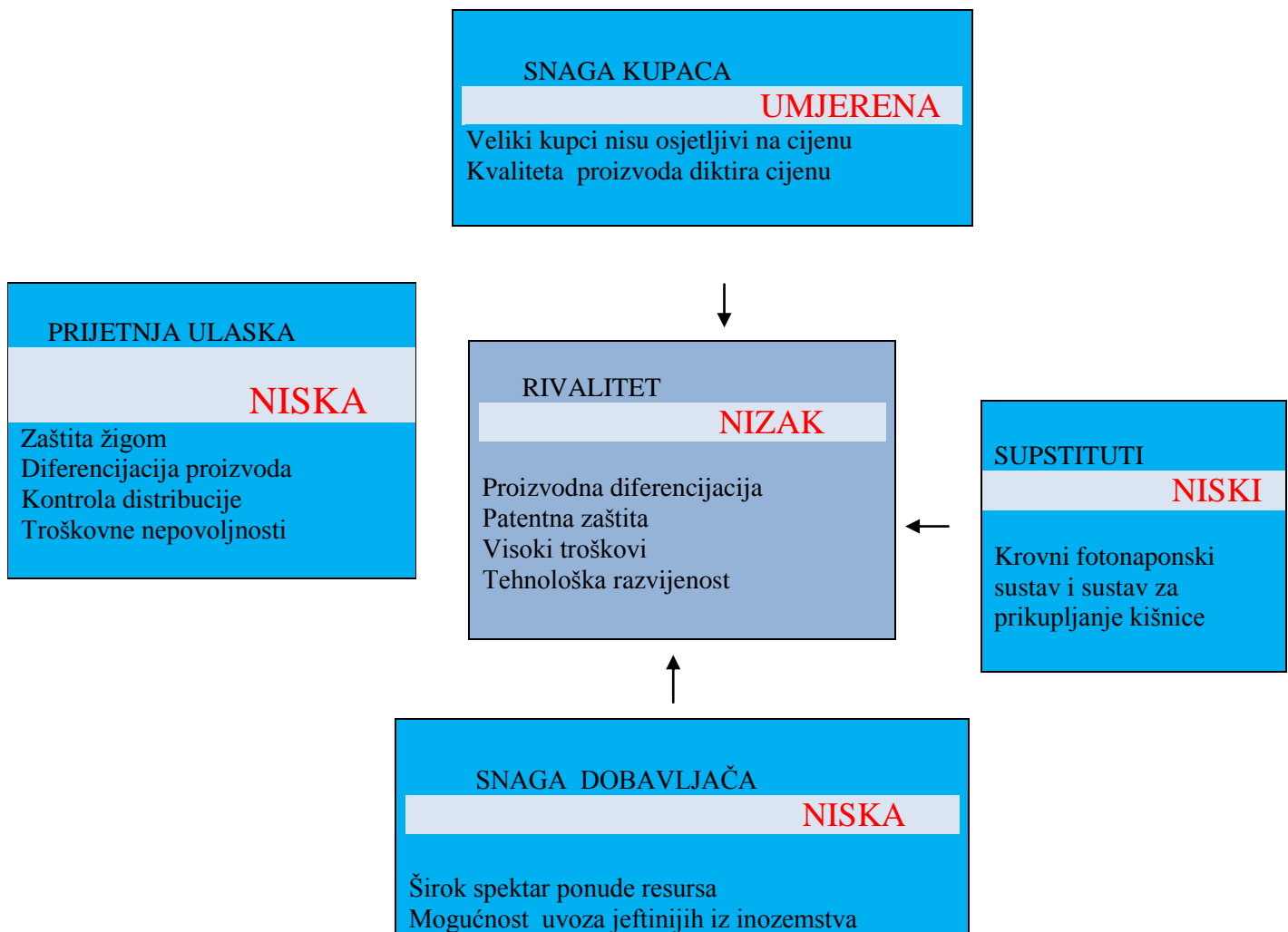
Izvor: Izrada autora

Tek se u sljedećim godinama očekuje značajan rast proizvodnje solarnog drveća, dok je značajna prednost projekta Drvo života<sup>TM</sup> ostvareni napredak u svojim istraživanjima i inovacijama. Ono što razlikuje naš proizvod od potencijalne konkurencije i po čemu ima veliku prednost jest dodatno razvijeni sustav prikupljanja kišnice uz postojeći solarni. Taj sustav je ključ uspjeha i konkurentska prednost koja diktira pravila u „ novoj igri“ na novom tržištu.

#### 4.4.4 Porterov model

Porterov model konkurentskih snaga daje sistematičan, a opet sveobuhvatan pogled na tržište, sastoji se od pet elemenata u koje ubrajamo konkurenciju, kupce, dobavljače, supstitute i barijere ulaska u industriju. Kratko i jasno su prikazani navedeni elementi.

Slika 6. Porterov model



Kako bi konkurencija ušla na tržište mora imati puno veća ulaganja, količinu proizvodnje, promidžbu da bi privukli naklonost i lojalnost svojih proizvoda. Zaštita žigom i diferencijacija proizvoda zahtijevaju moderniju tehnologiju i promidžbu što predstavlja enorman trošak prilikom ulaska u utrku s postojećim poduzećem. Kupci su većinom

predstavnicima velikih institucija i kompanija. Prevaguje u odnosu na kupce čini cijena koju mogu diktirati jer su jedini proizvođači na tržištu. Pregovaračka snaga dobavljača je niska jer ne postoji ograničenost samo na distribuciju resursa iz tuzemstvu već i iz inozemstva. Porterov model pokazuje kako ni jedna od navedenih stavki ne predstavlja direktnu prijetnju poduzeću i djelatnosti stoga se ona smatra veoma privlačnom.

#### 4.4.5 SWOT analiza

SWOT analiza je metoda strateškog planiranja koja se koristi za procjenu snaga, slabosti, mogućnosti i prijetnji, a koje su uključene u poslovni pothvat. Pomoću SWOT analize želi se identificirati interne i vanjske čimbenike koji utječu na postizanje ciljeva poslovanja te predstavljaju temelj za donošenje odluka.

Slika 7. Prikaz SWOT analize

<p><b>SNAGE (STRENGTHS )</b></p> <ul style="list-style-type: none"> <li>• zaštita žigom (trade mark)</li> <li>• jedinstveni proizvod</li> <li>• kontinuirano inoviranje</li> <li>• potencijalna ekonomija veličine</li> <li>• diferencijacija proizvoda</li> <li>• odnos s dobavljačima i kupcima</li> <li>• imidž u lokalnoj zamjenici</li> <li>• suradnja s Centrom za poduzetništvo Osijek, BIOS-om, Tera Tehnopolisom</li> <li>• entuzijazam i asertivnost vlasnika</li> <li>• mentorstvo i konzalting sa stručnjacima</li> <li>• kvalitetan proizvod i besplatan servis</li> </ul>	<p><b>SLABOSTI ( WEAKNESSES)</b></p> <ul style="list-style-type: none"> <li>• nedostatak iskustva vlasnika</li> <li>• velika početna ulaganja</li> <li>• potreban period za izgradnju imidža i lojalnosti klijenata</li> <li>• ovisnost o kvalificiranoj radnoj snazi</li> </ul>
<p><b>PRILIKE ( OPPORTUNITIES )</b></p> <ul style="list-style-type: none"> <li>• razvijanje potpuno novog tržišta</li> <li>• nova turistička dimenzija okoline</li> <li>• sufinanciranje od različitih fondova</li> <li>• tržišni i ekološki trendovi</li> <li>• tehnološki napredak</li> <li>• širenje tržišta i poslovanja u inozemstvu</li> <li>• spajanja i/ ili zajednička ulaganja</li> <li>• utjecaj na stvaranje pozitivnog poduzetničkog okruženja</li> <li>• članstvo RH u EU</li> <li>• smanjivanje nezaposlenosti</li> <li>• trend ulaganja u obnovljive izvore</li> <li>• poticajna sredstva</li> </ul>	<p><b>PRIJETNJE ( THREATS )</b></p> <ul style="list-style-type: none"> <li>• ovisnost projekta o početnim kreditima</li> <li>• zakonodavstvo u drugim zemljama</li> <li>• ekološka neosviještenost klijenata</li> <li>• birokracija u drugim zemljama</li> <li>• neujednačenost vremenskih prilika</li> </ul>

Izvor: izrada autora

## SNAGE

Najveća snaga proizvoda je zaštita proizvoda registriranim žigom. Što predstavlja prednost ukoliko se konkurencija odluči na „kopiranje“. Snagom pregovaračke moći s kupcima i dobavljačima omogućeno da poduzeće diktira i postavlja pravila igre te konačnu cijenu. Krucijalan je značaj mentorstva, potpore inženjera i stručnjaka u danom području. Entuzijazam i asertivnost vlasnika te težnja ka uspješnom poslovanju pokretač su cijelog projekta i služe kao pozitivna energija u preskakanju i najvećih prepreka ka cilju.

## SLABOSTI

Slabosti se očituju u nedostatku iskustva poslovanja u ovako perspektivnoj branši s velikim početnim ulaganjem. Potreban će biti određeni period za stvaranje brenda i prepoznatljivost na tržištu. Potrebno dodatno kvalificiranje i obrazovanje kako bi radnici bili kompetentni na adekvatan način odrađivati zamišljenu proizvodnju.

## PRILIKE

Potencijal za implementaciju i ostvarenje profita ovim proizvodom je velik. Uočena poslovna prilika je privlačna, održiva i pravovremena jer je već nekoliko godina naglasak na korištenju obnovljivih izvora energije i ekološku osviještenost. Kao podesno rješenje se nameće upravo Drvo života <sup>TM</sup> za čijom upotrebom će nastati velika potražnja i odlične recenzije. Proširenje poslovanja u inozemstvo, stvaranje pozitivne poduzetničke klime, novog svjetskog trenda, sufinanciranja od različitih fondova dokaz su brojnih prilika i relevantnosti proizvoda.

## PRIJETNJE

Velika početna ulaganja diktiraju potrebu za pronalazak investitora, kreditiranje ili sufinanciranja od strane različitih fondova. Prilikom disperzije poslovanja u inozemstvo moguće poteškoće sa stranim zakonodavstvom i birokracijom.

#### 4.4.6 PESTLE analiza

##### Politički čimbenici

###### *a) negativan utjecaj*

- image Hrvatske kao zemlje nesigurne za inozemna ulaganja

###### *b) pozitivan utjecaj*

- članstvo RH u EU
- definiranja cjelokupnog zakonodavnog okruženja za poticanje korištenja obnovljivih izvora

##### Ekonomski čimbenici

###### *a) negativan utjecaj*

- pad BDP posljednjih godina
- još uvijek prisutna nelikvidnost

###### *b) pozitivan utjecaj*

- poticanje razvoja malog i srednjeg poduzetništva
- smanjenje zavisnosti opskrbe energijom od uvoza
- razvoj ruralnog gospodarstva

##### Tehnološki čimbenici

###### *a) negativan utjecaj*

- nepostojanje proizvođača solarnih panela u RH, uvoz

###### *b) pozitivan utjecaj*

- korištenje besplatnih energenata kao sirovine za proizvodnju energije
- porast korištenja ostalih obnovljivih izvora energije

##### Socijalni čimbenici

###### *a) negativan utjecaj*

- niski standard
- nezaposlenost i reaktivnost stanovništva mlađe populacije

###### *b) pozitivan utjecaj*

- buđenje ekološke svijesti
- zadržavanje stanovništva u ruralnim područjima
- zaštita okoliša

##### Zakonski čimbenici

###### *a) negativan utjecaj*

- administrativna zahtjevnost u ishođenju potrebnih dozvola

###### *b) pozitivan utjecaj*

- ciljevi Strategije energetskog razvoja Republike Hrvatske (NN 130/09)

##### Etičko/ekološki čimbenici

###### *b) pozitivan utjecaj*

- utjecaj na kvalitetu okoliša
- pridonosi boljem zdravlju građana
- izostanak emisija ugljičnog dioksida



## 4. 5 MARKETINŠKI PLAN

Za maksimiziranje profita, kao jednog od važnijih ciljeva poduzeća, potrebno je pronaći optimalnu strategiju elemenata marketing miksa: proizvoda (product), cijene (price), distribucije (place) i promocije (promotion),

### PROIZVOD

Drvo života™ je proizvod koji svojim dizajnom koristi kako investitoru tako i okolišu. Pametno drvo je pothvat koji bi mogao zaživjeti u skoroj budućnosti.

Dizajn proizvoda integrira dva važna prirodna elementa, proces prikupljanja kišnice i solarni sustava. Perspektivno tržište i inovativnost omogućuju da proizvod ima veliku profitnu maržu i kao takav predstavlja profitni potencijal. Opis proizvoda je već učinjen dok će u sljedećim poglavljima biti predstavljen i sa financijskog aspekta.

### CIJENA

Cjenovna politika je odrađena na način na da se prvo odabralo ciljeve a to su: istraživanje tržišta, utvrđivanje potražnje za proizvodom, procjena troškova poslovanja (fiksni i varijabilni). Na osnovu tih parametara postavljena je adekvatna cijena od 80.000 kn (bez PDV-a) koja će biti povoljna za kupca a dovoljna za profitabilnost poduzeća.

### PROMOCIJA

Pošto se radi o unikatnom proizvodu javnost će biti itekako zaintrigirana inovacijom što će automatski uključiti velik broj medija koji će dati svoj obol u predstavljanju i prezentiranju proizvoda. TREE OF LIFE d.o.o će imati službenu internetsku stranicu putem koje će imati mogućnost direktnog kontakta sa zainteresiranima, cjeloviti prikaz proizvoda, permanentne objave adekvatnog sadržaja, prikaz fotografija gradova sa već postavljenim drvećem.

Sponzorstvom i partnerstvom sa Savezom energetičara, agencijama za energetska efikasnost, tehnološkim parkovima, agencijama za regionalni razvoj, sveučilištima, poduzetničkim centrima i sl. stvoriti će se poslovna mreža čiji društveni i poslovni networking će otvoriti

brojne mogućnosti oglašavanja i kontakata. Krucijalna promocija će se osim toga biti sudjelovanje na mnogobrojnim sajmovima, skupovima i kongresima gdje će se u prvu ruku moći prezentirati proizvod i ostvariti kontak sa klijentima. Baza kupaca se koncentrira većinom na velike institucionalne kupce stoga promocija mora biti na nacionalnoj i međunarodnoj razini. Iz toga razloga se već apliciralo za sudjelovanje na 9. Međunarodnom sajmu energetike (Beograd, Srbija), Svjetski kongres energije (Daegu, Južna Koreja) i Međunarodni energetska skup ( Riga, Litva) 2014.

## DISTRIBUCIJA

Distribucija proizvoda je olakšana zbog izrazito povoljne lokacije proizvodnje i skladištenja odnosno blizini riječne i željezničke infrastrukture te autoputa. U prvim godinama poslovanja planira se zadovoljiti tržište RH, u sklopu toga se planira otvoriti skladište u Zadru, radi lakšeg poslovanja u Dalmaciji i Kvarneru. Širenjem u inozemstvo poduzeće planira napraviti detaljnu analizu vanjskog tržišta te odlučiti o otvaranju podružnica sa skladištem ili vršiti distribuciju putem već navedenog prometa.

## 4.6 FINANCIJSKI PLAN

U okviru financijskog plana detaljno su razriješeni izvori prihoda te troškovi koji nastaju prilikom pokretanja poduzetničkog pothvata. Stvorena je slika financijskog rezultata za proizvodnju u sljedeće tri godine poslovanja.

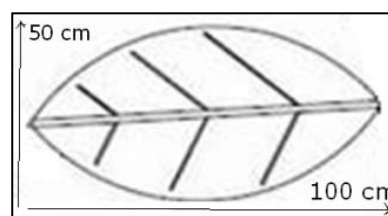
### 4.6.1 Kalkulacija prihoda električne struje i vode

Tablica 5. Prikaz kalkulacije električne struje

Električna struja	
$0,115 \text{ kW}^{11} \times 5^{12} \times 1200 \text{ kWh}^{13} =$	<b>690 kWh /god</b>
$690 \text{ kWh} \times 1,10 \text{ kn/kWh}^{14} =$	<b>759,00 kn/ god</b>

Izvor : izrada autora

Slika 8. Prikaz panela u obliku lista



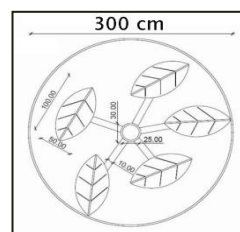
Izračunata je kalkulacija za osnovni model solarnog panela u obliku lista dužine 100 cm i širine 50 cm te je utvrđeno da se godišnje proizvede 690 kWh električne struje koja se prodaje HEP-u po povlaštenoj cijeni i u konačnici zarada iznosi 759,00 kn. Manje dimenzije i 5 panela po drvetu uzete su za početnu proizvodnju. U trećoj godini poslovanje se planira povećanje kapaciteta a paralelno tome i zarada.

Tablica 6. Prikaz kalkulacije prikupljanja vode

Voda	
promjer kalote ( donji dio krošnje)	1,5 m
Površina	7.07 m <sup>2</sup>
godišnje padaline u OB županiji <sup>15</sup>	800 mm
količina prikupljene kišnice	<b>5 652 L/god</b>

Izvor : izrada autora

Slika 9. Prikaz kupole za kišnicu



<sup>11</sup> Proizvodnja električne energije po panelu

<sup>12</sup> Broj panela na drvetu

<sup>13</sup> 1 kW instalirane snage FN modula, u našim krajevima (Slavonija) daje prinos 1200 kWh/god električne

<sup>14</sup> <http://www.hrote.hr/default.aspx?id=38>, Veljača, 15, 2014

<sup>15</sup> [http://klima.hr/klima.php?id=klima\\_elementi&param=ko](http://klima.hr/klima.php?id=klima_elementi&param=ko), Veljača 15, 2014

Prikazana je količina prikupljene kišnice (površina x godišnje padaline) u Osječko baranjskoj županiji. Valja napomenuti kako ostali krajevi RH imaju količine padalina i do 2000 mm (Lika i Gorski kotar) što predstavlja veliki potencijal za povećanje prikupljene kišnice. Radi usporedbe i sa prikupljenih 5 652 L vode može se jedan sat navodnjavati 2826 m<sup>2</sup> površine sustavom „kap po kap“ navodnjavanja.<sup>16</sup>

*Potrebno je naglasiti kako je prikazana kalkulacija za izračun koji vrijedi za prvobitnu proizvodnju i izlazak na tržište. Razvojem proizvoda i povećanjem kapaciteta paralelno će se povećati i dobiti za vlasnika.*

#### 4.6.2 Struktura ulaganja

U sljedećim tablicama prikazana je struktura ukupne imovine te pripadajući iznosi potrebnog ulaganja u kratkotrajnu i dugotrajnu imovinu. Poduzeće planira obavljati svoju djelatnost unutar Slobodne zone te nisu potrebne veće investicije u dugotrajnu imovinu.

Tablica 7. Kratkotrajna i dugotrajna imovina

Opis	Iznos ulaganja	Struktura u %
Dugotrajna imovina	318.747,29	31,29
Kratkotrajna imovina	700.000,00	68,71
<b>UKUPNO</b>	<b>1.018.747,29</b>	<b>100</b>

Izvor: izrada autora

Dugotrajna imovina iznosi 318.747,29 kn, dok kratkotrajna imovina 700.000,00 kn, ukupno 1.018.747,29 kn. Većina početnog ulaganja odnosi se na obrtni kapital zbog potrebnih zaliha sirovina i materijala.

<sup>16</sup> <http://www.navodnjavanje.net/navodnjavanje>, Veljača 15, 2014

Tablica 8. Ulaganja u dugotrajnu imovinu

Osnivačka ulaganja			100.000,00
<b>RADIONICA</b>	<b>Karakteristike</b>	<b>Količina x cijena</b>	
auto kran ( polovni )	MAN 8.163 AUTO KRAN HIAB	1x 94.500,00	94,500,00
CNC rezač za metal	HGC-ES 3030 dvostupna	1x 93.750,00	93.750,00
električni aparat za varenje	HP-250PS pulse	1x 3.297,00	3.297,00
Bušilica	PSB 1000-2	1x1.4999,00	1.499,99
pištolj za bojanje	Fimotool S 750	1x 209,00	209,00
zaštitna oprema	kombinezon, rukavice, maska	4x 334,00; 2 x 65,40	2.241,30
ostali materijal i alat	vijci, lak, boja, čekić i sl.		3.000,00
<b>UKUPNO RADIONICA</b>			<b>198.497,29</b>
<b>POSLOVNICA</b>			
radni stol	Sogno 146 x 75 x 57-63	3x 689,00	2.067,00
Laptop	Intel P. CPU 1,73 GHz RAM 2,00 GB	3x4780,00	14.340,00
printer, scanner i kopirni stroj	EPSON	1x399,00	399,00
Stolice	kika, 41 x 81-93 x 50 cm	5x 369,00	1845,00
Ormar	Vera, 2297DH -20	1x1.299,00	1.299,00
ostali pribor	papir, posjetinice, klamerice		300,00
<b>UKUPNO POSLOVNICA</b>			<b>20.250,00</b>
<b>UKUPNO DUGOTRAJNA IMOVINA</b>			<b>318.747,29</b>

Izvor: izrada autora

Strukturu ulaganja čine ulaganja u opremu za radionicu ( 198.497,29 ) i poslovnicu ( 20.250,00 ) te osnivačka ulaganja (100.000,00). Može se uočiti kako investitor kreće od početka proizvodnje te kupuje potpuno novu opremu.

#### 4.6.3 Izvori financiranja

U okviru financijskog plana analizira se projekcija troškova koji nastaju prilikom pokretanja poduzetničkog pothvata i njihovom usporedbom stvorena je slika financijskog rezultata za proizvodnju u sljedeće tri godine poslovanja.

Tablica 9. Prikaz izvora financiranja

Opis	Iznos	Struktura u %
Kreditna sredstva	764.060,47	75,00
Vlastita sredstva	254.686,82	25,00
<b>Ukupno</b>	<b>1.018.747,29</b>	<b>100,00</b>

Izvor: izrada autora

Iznos od 1.018.747,29 podmiriti će se 75 % kreditnim sredstvima u iznosu od 764.060,47 i 25 % vlastitim sredstvima (uštedeni novac i posuđen od roditelja) u iznosu od 254.686,82.

Trenutno u RH postoji pozitivno poduzetničko ozračje, Ministarstvo poduzetništva i obrta planira u sklopu „ Poduzetničkog impulsa“ za 2013. godinu dodijeliti više od 730 milijuna kuna sredstava<sup>17</sup>. HAMAG INVEST<sup>18</sup> priprema program mikrokreditiranja poduzetnika početnika do 70.000,00 kn i 0,99% kamate za poticanje istraživanja u području zaštite okoliša i energetske učinkovitosti.

Fond za zaštitu okoliša i energetske učinkovitost daje beskamatne zajmove u visini 1.400 000,00 za trgovačka društva.<sup>19</sup> Od 2007. godine do danas privatni investitori su uložili 3,6 milijarde dolara u zelenu ekonomiju na globalnoj razini što je dokaza da je ovo područje djelatnosti zaista trend u svijetu.<sup>20</sup> Prisutni su povoljni programi i razni poticaji za zapošljavanje novih zaposlenika i pokretanje start- up poduzeća.<sup>21</sup>

#### 4.6.4 Plan otplate kredita

Apliciranjem na HBOR-ov program kreditiranja projekata zaštite okoliša, energetske učinkovitosti i obnovljivih izvora energije planira se realizirati kredit na rok otplate od tri godine s povoljnom kamatnom stopom od 4 % godišnje<sup>22</sup>. Također će biti zatraženo izdavanje jamstva za kredit od strane HAMAG INVEST-a.

Otplata kredita vrši se kvartalno u jednakim anuitetima. Obračun kamata je složen i dekurzivan, anuiteti su jednaki i dospijevaju u jednakim vremenskim razdobljima krajem kvartala. Razdoblje ukamaćivanja jednako je jedinici vremenskog dospijeća između anuiteta, a kamatna stopa je konstantna.

---

<sup>17</sup> <http://www.minpo.hr/default.aspx?id=287> , Veljača, 17, 2014

<sup>18</sup> <http://www.hamag.hr/> , Veljača, 17, 2014

<sup>19</sup> <http://www.fzoeu.hr/hrv/index.asp> , Veljača, 17, 2014

<sup>20</sup> <http://greentransitionscoreboard.com/>, Veljača 17, 2014

<sup>21</sup> <http://www.hzz.hr/>, Veljača 17, 2014

<sup>22</sup> <http://www.hbor.hr/Sec1406>, Veljača 17, 2014

Tablica 10. Rashodi financiranja na kvartalnoj razini

Razdoblje	Kamate	Otplatna rata	Anuitet	Ostatak duga
0				765.000,00
1	7.650,00	60.319,32	67.969,32	704.680,68
2	7.046,81	60.922,52	67.969,32	643.758,16
3	6.437,58	61.531,74	67.969,32	582.226,42
4	5.822,26	62.147,06	67.969,32	520.079,36
5	5.200,79	62.768,53	67.969,32	457.310,83
6	4.573,11	63.396,22	67.969,32	393.914,61
7	3.939,15	64.030,18	67.969,32	329.884,44
8	3.298,84	64.670,48	67.969,32	265.213,96
9	2.652,14	65.317,18	67.969,32	199.896,77
10	1.998,97	65.970,36	67.969,32	133.926,42
11	1.339,26	66.630,06	67.969,32	67.296,36
12	672,96	67.296,36	67.969,32	0,00
<b>UKUPNO</b>	<b>50.631,88</b>	<b>765.000,00</b>	<b>815.631,88</b>	

Izvor: izrada autora

Tablica 11. Rashodi financiranja na godišnjoj razini

Razdoblje	Kamate	Otplatna rata	Anuitet
1 god.	26.956,65	244.920,64	271.877,29
2 god.	17.011,89	254.865,40	271.877,29
3god.	6.663,34	265.213,96	271.877,29
<b>UKUPNO</b>	<b>50.631,88</b>	<b>765.000,00</b>	<b>815.631,88</b>

Izvor: izrada autora

#### 4.6.5 Proračun amortizacije

Prikazana je amortizacija za promatrane tri godine poslovanja. Također prikazane su i vrijednosti nakon početne tri godine poslovanja.

Tablica 12. Prikaz amortizacije

STAVKE	Nabavna vrijednost	Amort. Stopa	Godine poslovanja			Vrijednost na kraju vijeka	
			1	2	3	Ispravak vrijednosti	Sadašnja vrijednost
auto cran	94.500,00	25%	23.625,00	23.625,00	23.625,00	70.875,00	23.625,00
CNC rezač za metal	93.750,00	25%	23.437,50	23.437,50	23.437,50	70.312,50	23.437,50
električni aparat za varenje	3.297,00	25%	824,25	824,25	824,25	2.472,75	824,25
Bušilica	1.499,99	25%	375,00	375,00	375,00	1.124,99	375,00
pištolj za bojanje	209,00	25%	52,25	52,25	52,25	156,75	52,25
zaštitna oprema	2.241,30	25%	560,33	560,33	560,33	1.680,98	560,33
ostali materijal i alat	3.000,00	25%	750,00	750,00	750,00	2.250,00	750,00
Laptop	14.340,00	50%	7.170,00	7.170,00	0,00	14.340,00	0,00
<b>Godišnji trošak AMORTIZACIJE</b>	<b>212.837,29</b>		<b>56.794,32</b>	<b>56.794,32</b>	<b>49.624,32</b>	<b>163.212,97</b>	<b>49.624,32</b>

Izvor: izrada autora

Tablica 13. Ostali troškovi poslovanja

OSTALI TROŠKOVI	CIJENE u(kn)/mj
Voda	500
Struja	2.000,00
telefon –internet	500
uredski materijal	400
troškovi prijevoza	3.000,00
najamnina	6600
<b>MJESEČNI TROŠAK</b>	<b>12.300,00</b>
<b>GODIŠNJI TROŠAK</b>	<b>169.600,00</b>

Izvor : izrada autora

Tablica 14. Ukupni troškovi poslovanja

UKUPAN TROŠAK	IZNOS
godišnji trošak plaća	848.769,00
materijalni troškovi	5 694.330,00
ostali troškovi	169.600,00
amortizacija	59.044,32
<b>UKUPNO</b>	<b>6.771.743,32</b>

Prikazani su ostali troškovi proizvodnje na godišnjoj razini i oni iznose 169.600,00 kn. U tablici 11. su izračunati ukupni troškovi poslovanja potrebni za jednu promatranu godinu, iznose 6 771.743,32 kn. (bez PDV-a)

#### 4.6.6 Prihodi

Prve godine poslovanja planira se prodaja 5 proizvoda mjesečno, druge 7 i treće 10 proizvoda po cijeni od 80.000,00 (bez PDV-a) što će rezultirati navedenim godišnjim prihodima.

Tablica 15. Prihodi

Proizvod	Mjesečna količina	Prodajna cijena	Mjesečni prihod	Godišnji prihod
1. godina	5	80.000,00	400.000,00	<b>4 800.000,00</b>
2. godina	7	80.000,00	560.000,00	<b>6 720.000,00</b>
3.godina	10	80.000,00	800.000,00	<b>9 600.000,00</b>

Izvor: izrada autora

U prvoj godini poslovanja prihod će iznositi 4 800.000,00 te je zabilježena tendencija njegova rasta kroz drugu i treću godinu. Tijekom druge godine on iznosi 6 720.000,00 dok u trećoj godini poslovanja on iznosi 9 600.000,00.



#### 4.6.7 Projekcija računa dobiti i gubitka

Općenito se može reći da svaki pozitivan rezultat doprinosi financijskoj stabilnosti i solventnosti tvrtke. Drugim riječima, pozitivan financijski rezultat ili dobit znači da se prihodi brže ostvaruju od obveza, a poduzeće bez teškoća podmiruje dospjele obveze. Redom su prikazani financijski rezultati za promatrano razdoblje od tri godine.

Tablica 16. Prikaz računa dobiti i gubitka

<b>POZICIJA / RAZDOBLJE</b>	<b>1.god.</b>	<b>2.god.</b>	<b>3.god.</b>
UKUPNI PRIHOD	4.800.000,00	9.600.000,00	9.600.000,00
Poslovni prihodi	4.800.000,00	9.600.000,00	9.600.000,00
Financijski prihodi	0,00	0,00	0,00
Izvanredni prihodi	0,00	0,00	0,00
UKUPNI RASHODI	3.976.241,63	6.803.517,11	6.775.649,99
Poslovni rashodi	3.949.284,98	6.786.505,21	6.768.986,66
1. Materijalni i nematerijalni troškovi	3.016.765,00	5.863.930,00	5.863.930,00
2. Amortizacija	56.794,32	56.794,32	49.624,32
3. Troškovi osoblja	848.769,00	848.769,00	848.769,00
Financijski rashodi	26.956,65	17.011,89	6.663,34
Izvanredni rashodi	0,00	0,00	0,00
DOBIT PRIJE OPOREZIVANJA	823.758,37	2.796.482,89	2.824.350,01
POREZ NA DOBIT	164.751,67	559.296,58	564.870,00
<b>DOBIT NAKON OPOREZIVANJA</b>	<b>659.006,70</b>	<b>2.237.186,31</b>	<b>2.259.480,01</b>

Izvor: izrada autora

Iz računa dobiti i gubitka vidljivo je da projekt u svim godinama ostvaruje dobit. To je svakako dobar znak kod donošenja odluke o prihvaćanju projekta. Kroz promatrane godine neto dobit bilježi trend rasta.

#### 4.6.8 Točka pokrića

Ukupni troškovi poduzeća razgraničeni su na fiksne i varijabilne kako bi se utvrdila količinska točka pokrića. Dijeljenjem ukupnih varijabilni troškova s planiranim brojem proizvoda dolazi se do jediničnog varijabilnog troška. Primjenom odgovarajuće formule za količinsku točku pokrića utvrđeno je da poduzeće mora proizvesti minimalno 31,89, odnosno 32 proizvoda kako bi podmirilo nastale troškove. Ako količina proizvedenih proizvoda bude veća od navedene poduzeće će ostvariti pozitivan financijski rezultat.

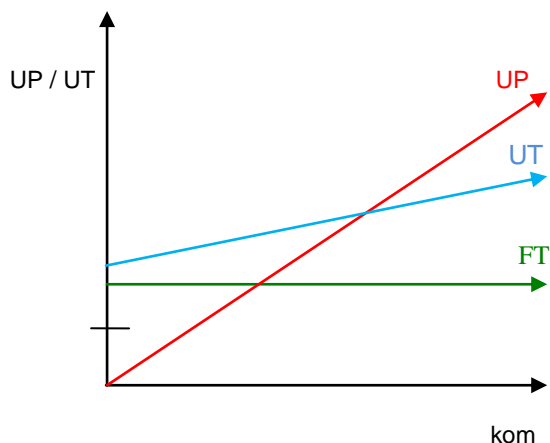
Tablica 17. Fiksni i varijabilni troškovi

<b>FIKSNI TROŠKOVI</b>	<b>Iznos</b>	<b>VARIJABILNI TROŠKOVI</b>	<b>iznos</b>
Najamnina	79.200,00	Materijali	5.694.330,00
Amortizacija	56.794,32	ostali troškovi	90.400,00
osnovne plaće	848.769,00		
Kredit	26.956,65		
<b>UKUPNO</b>	<b>1.011.719,98</b>	<b>UKUPNO</b>	<b>5.784.730,00</b>

Varijabilni trošak po jedinici proizvoda	48.206,08
Prodajna cijena po jedinici proizvoda	80.000,00
Fiksni trošak	1.011.719,98
<b>TOČKA POKRIĆA</b>	<b>31,82</b>

Izvor: Izrada autora

Grafikon 1. Prikaz točke pokrića



#### 4.6.9 Novčani tijek

Prikazan je izvještaj o novčanom tijeku, dakle ono što ostane kao razlika primitaka i izdataka na transakcijskom računu, kao najsigurnije i najpouzdanije mjerilo poslovne uspješnosti. Promatrani period se odnosi na tri godine.

Tablica 18. Prikaz novčanog tijeka

<b>STRUKTURA</b>	<b>1. god.</b>	<b>2. god.</b>	<b>3. god.</b>
I PRIMICI	5.818.747,29	9.600.000,00	9.685.955,98
1. Poslovni primici	4.800.000,00	9.600.000,00	9.600.000,00
2. Izvori financiranja	1.018.747,29	0,00	0,00
3. Ostatak vrijednosti projekta	0,00	0,00	85.955,98
II IZDACI	5.275.260,24	7.543.422,86	7.547.562,28
4. Investicije	1.018.747,29	0,00	0,00
5. Troškovi poslovanja bez amortizacije	3.820.334,00	6.712.699,00	6.712.699,00
6. Porez na dobit	164.301,67	558.846,58	562.986,00
7. Obveze prema izvorima financiranja	271.877,28	271.877,28	271.877,28
III NETO PRIMICI	543.487,05	2.056.577,14	2.138.393,70

Izvor: izrada autora

Za sve godine neto primici su pozitivni. To znači da je projekt likvidan i s tog aspekta prihvatljiv.

#### 4.6.10 Prikaz obračuna plaća zaposlenika

Detaljno je razrađen operativni plan i plan zapošljavanja radi lakšeg planiranja, delegiranja, organiziranja i kontroliranja rada poduzeća. Uvidom u njega поближе se upoznaju svi detalji vezani za zaposlenike i sveukupne troškove. Tablično je prikazan obračun plaća svih devetero zaposlenika u poduzeću.

Tablica 19. Prikaz obračuna plaće zaposlenika<sup>23</sup>

1. Bruto plaća	<b>10.549,34</b>	<b>8.284,54</b>	<b>8.807,19</b>	<b>8.110,32</b>	<b>5.352,98</b>	<b>6.193,94</b>	<b>6.368,15</b>	<b>6.542,37</b>	<b>6.542,37</b>
2. Doprinosi za MIO	2.109,87	1656,91	1.761,44	1.622,07	1070,6	1238,79	1273,63	1308,48	1308,48
1. stup 15 %	1.582,40	1.242,68	1.321,08	1.216,55	802,95	929,09	955,22	981,36	981,36
2. stup 5 %	527,47	414,23	440,36	405,52	267,65	309,7	318,41	327,12	327,12
3. Bruto dohodak	8.439,47	6.627,63	7.045,75	6.488,25	4.282,38	4.955,15	5.094,5	5.233,89	5.233,89
4. Osobni odbitak	2.200,00	2.200,00	2.200,00	2.200,00	2.200,00	2.200,00	2.200,0	2.200,00	2.200,00
5. Porezna osnovica	6.239,47	4.427,63	4.845,75	4.288,25	2.082,38	2.755,15	2.894,5	3.033,89	3.033,89
6. Porez	1.273,87	820,91	925,44	786,06	249,89	402,79	264,00	472,47	472,47
.....12%	264,00	264,00	264,00	264,00	249,89	264,00	173,6	264,00	264,00
.....25%	1.009,87	556,91	661,44	522,06	-----	138,79	437,6	208,47	208,47
.....45%									
7. Prirez 13%	165,60	106,72	120,31	102,19	32,49	52,36	56,89	61,42	61,42
8. Porez + Prirez	1.439,47	927,63	1.045,75	888,25	282,38	455,15	494,52	533,89	533,89
9. Ukupna neto plaća	<b>7.000,00</b>	<b>5.700,00</b>	<b>6.000,00</b>	<b>5.600,00</b>	<b>4.000,00</b>	<b>4.500,00</b>	<b>4.600,00</b>	<b>4.700,00</b>	<b>4.700,00</b>
10. Doprinosi na plaću	1603,5	1.259,25	1.338,69	1.232,77	813,65	941,48	967,96	994,44	994,44
Doprinosi za slučaj ozljede 13%	1.371,41	1.076,99	1.144,93	1.054,34	695,89	805,21	827,86	850,51	850,51
Doprinosi za slučaj ozljede 0,5%	52,75	41,42	44,04	40,55	26,76	30,97	31,84	32,71	32,71
Doprinosi za zapošljavanje 1,7%	179,34	140,84	149,72	137,88	91,00	105,30	108,26	111,22	111,22
11. Ukupan trošak plaće	<b>12.152,84</b>	<b>9.543,79</b>	<b>10.145,8</b>	<b>9.343,09</b>	<b>6.166,6</b>	<b>7.135,42</b>	<b>7.336,11</b>	<b>7.536,81</b>	<b>7.536,81</b>

Izvor: izrada autora

Navedeni izračun plaće zaposlenika je primjer početne plaće zaposlenika, no s vremenom, rastom i razvojem poduzeća, rast će i plaća zaposlenih i doći će do njezina povećanja. Navedeni su iznosi neto plaće, doprinosi na plaću, doprinosi iz plaće, porez i prirez te iznos koji označava koliko su zapravo ukupni troškovi po zaposleniku za jedno poduzeće.

<sup>23</sup> [http://www.rrif.hr/wct\\_index.php?run=kalk16&wct=230](http://www.rrif.hr/wct_index.php?run=kalk16&wct=230), Veljača 16, 2014

Upravljačka struktura prikazana je u dijelu organizacija poslovanja. Tamo su opisane sve funkcije zaposlenika i poslovni doprinos poduzeću. U ovom dijelu poslovnog plana razrađen je trošak svih zaposlenika te je prikazan mjesečni i godišnji iznos plaća.

Tablica 20. Procjena troškova zaposlenih

Broj zap.	Naziv radnog mjesta	Kvalifikacija	Mjesečna plaća <sup>24</sup>	Godišnja plaća
1	Direktor	Vlasnik, VSS	12.152,84	145.834,08
1	voditeljica financija	Suvlasnica, VSS	9.543,79	114.525,48
1	voditelj proizvodnje	VSS	10.145,88	121.750,56
1	voditelj marketinga	VSS	9.343,09	112.117,08
1	elektroinstalater	KV,SSS	7.336,11	88.033,32
1	Vodoinstalater	KV;SSS	7.135,42	85.625,04
1	varioc/lakirer	SSS	6.166,63	73.999,56
2	montaža/servis	SSS	7.536,81	90.441,72
9	Ukupno HRK		<b>76.897,38</b>	<b>848.769,00</b>

Izvor : izrada autora

Tablica 20. prikazuje iznose plaća radnika koji su nešto manji od prosjeka, u prvim godinama poslovanja, kako bi se poduzeće učinkovitije etabliralo na tržištu. Povećanjem proizvodnje, bonusi i povećanje plaće su zagantirani.<sup>25</sup> Najveću plaću ima vlasnik poduzeća dok ga zatim slijede voditelji proizvodnje, financija i marketinga te ostali radnici kako je tablični i eksponirano. Ukupna mjesečna plaća za 9 radnika iznosi 76.897,38 HRK dok godišnja 848.769,00 HRK.

<sup>24</sup> <http://www.moj-posao.net/Vijest/61359/Top-zanimanja-u-Hrvatskoj> , Veljača 16, 2014

<sup>25</sup> [http://www.dzs.hr/Hrv/system/first\\_results.htm](http://www.dzs.hr/Hrv/system/first_results.htm), Veljača 16, 2014

#### 4.6.11 Materijalni troškovi

U sljedećim tablicama su prikazani svi materijalni troškovi potrebni za proizvodnju jednog proizvoda. Već ranije je naveden popis dobavljača.

Tablica 21. Prikaz materijalnih troškova

Stavke	Karakteristike	Količina x Cijena	Ukupno
<b>TROŠAK PROIZVODA</b>			
osnovni stup (stabljika)	cijev pocin fi ( 2,0 x 3,2x 6000)	3 x 280,00	840,00
metalni dijelovi (grane)	cijev pocin fi (42,0 x 3,2x 6000)	5 x 560,00	2.800,00
podnožje za panel	Al kvadrat cijev (40x40x6000)	5x 198,00	990,00
paneli u obliku lista	polikristalni modul (1mx 0.5 m)	5x 1332,00	6.600,00
kupola ( kalota)	lexan polikarbonati ( r = 1.5m )	1 x 3000,00	3.000,00
nosač kupole	metalni žlijeb	1x 500,00	500,00
direktan rad i obrada	glavna konstrukcija	50 % $\Sigma$	14.230,00
Rezervoar	carat 1500 L ,sa regulatorom	1x 2000,00	2.000,00
inverter	Pi= 500 W	1x 750,00	750,00
Akumulator	360 Ah = 4 x 90 Ah	1x 3400,00	3.400,00
vodiči i kabeli	KABEL PP/R 2x1.5mm <sup>2</sup>	20 m x 40,00	800,00
specijalna izolacija	gumena zaštita	20 m x 15,00	300,00
odvodna cijev (voda)	pocinčana cijev	3 m x 58,00	174,00
specijalna izolacija	polietil, TL-35 / 5-DG	3 m x 29,00	87,00
konzolna crpka	tip 25/4 , snaga 0,8 KW	1x 4.050,00	4.050,00
cijevi za navodnjavanje	Drip cijev fi 16/90/2 l	50m x 2,40	120,00
Raspršivač	Classic	1 x 130,00	130,00
zaporni ventil	GARDENA 4,6 mm (3/16")	1x 87,30	87,30
kontrolni ventil	GARDENA Micro-Drip-System	1 x 93,45	94,45
ostali materijal i dijelovi	zaštitni materijal, rasvjeta, grijač		7.000,00
<b>UKUPNO</b>			<b>47.452,75</b>

Izvor: izrada autora

U tablici 21. su navedeni svi materijalni troškovi i opis materijala. Točan iznos potreban za proizvodnju jednog proizvoda je 47.452,75 (bez PDV-a).

Materijalni troškovi samog proizvoda su povoljniji od prosječnih cijena. Razlog navedenog je oblik suradnje u smislu partnerstva i sponzorstva s poduzećem TREE OF LIFE d.o.o. Dobavljači su s tom konstatacijom podržali veliku ideju poduzeća prepoznavši priliku da će s tim načinom promovirati unikatan hrvatski proizvod u svijetu, a samim time i svoje poduzeće čiji logo i kontakt podaci će biti oglašeni na službenoj internetskoj stranici.

#### 4.6.12 Analiza osjetljivosti

*Prva pretpostavka:* Smanjen je ukupni prihod od prodaje proizvoda za 5%;  
Povećana je stavka rashoda za 5 %.

*Druga pretpostavka:* Smanjen je ukupni prihod za 10 %,   
Povećana je stavka rashoda za 10 %

Kao što je iz tablice 22. razvidno, uz navedene dvije rizične pretpostavke, prvotna bi projekcija dobiti-gubitka izgledala nešto drukčije. Promjena A. i promjena B. se ispituju najprije pojedinačno. A zatim projekt pokazuje prihvatljiv stupanj otpornosti ili elastičnosti spram eventualne pojave negativnih utjecaja većega broja kritičnih parametara.

Kako je iz tablice razvidno projekt će u svim promatranim godinama eksploatacijskoga vijeka projekta, osim neznatnoga minusa u prvoj godini ( za +/-10%), ostvarivati dobit. Dakle, i na temelju nešto kompleksnije, analize osjetljivosti daje se zaključiti da je ovaj projekt prihvatljiv za realizaciju uz prisilnu osjetljivost na promjene tijekom prve godine poslovanja.

Tablica 22. Prikaz analize osjetljivosti

STAVKE PRIHODA I RASHODA	GODINE PROJEKTA		
	1.	2.	3.
<b>Ukupan prihod</b>	4.800.000	6.720.000	9.600.000
<b>Ukupni rashodi</b>	3.976.241	4.908.606	6.599.386
A - PRIHOD (-5 %)	4.560.000	6.384.000	9.120.000
B TROŠAK (+5%)	4.175.053	5.154.036	6.929.355
C PRIHOD (-5%) & TROŠAK (+5%)	384.947	1.229.964	2.190.645
A - PRIHOD (-10 %)	4.320.000	6.048.000	8.640.000
B TROŠAK (+10%)	4.373.865	5.399.466	7.259.324
C PRIHOD (-10%) & TROŠAK (+10%)	-53.865	648.534	1.380.676

Izvor: Izrada autora

## 4.7 MOGUĆE DODATNE FUNKCIJE PROIZVODA

Proučavanjem potencijalne konkurencije, koja za sada ne predstavlja prijetnju našem proizvodu, postavljena je pretpostavka da će se za dvije godine osnivati poduzeća koja će se baviti istom proizvodnjom kao i TREE OF LIFE d.o.o. Kako bi se zaštitili od mogućnosti ulaska konkurencije na tržište i zbog prijetnje supstituta već sada je razvijen dugoročni strateški plan diferencijalne proizvodnje novih proizvoda koji stupa na snagu nakon početnog perioda proizvodnje osnovnog proizvoda.

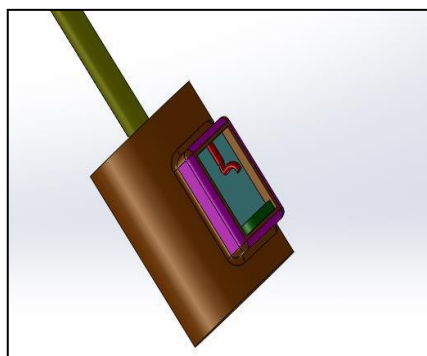
Uzimajući u obzir tradiciju grada ili države dostupna je mogućnost promjene veličine, boje proizvoda te potpuna fleksibilnost prema zahtjevima kupaca. Kako bi se nastavio sukcesivan rast poslovanja poduzeće posebnu pažnju posvećuje se planiranju i daljnjim inovacijama kako bi i dalje poduzeće bilo nekoliko koraka ispred konkurencije. Stoga, vizija poduzeća je da se nakon početnog razdoblja od tri godine proširi proizvodnja na druge linije proizvodnje.

Slika 10. 3D prikaz - Drvo života™ namijenjen za uporabu na gradskim trgovima



Izvor: Izrada autora

Slika 11. 3D prikaz - Drvo života™ namijenjeno za širu uporabu (parkovi, sportski tereni i sl.)



Slika 10. Prikazano Drvo života™ namijenjeno je uporabi na gradskim trgovima. U deblu drveta ugrađen je automat sa svježom izvorskom vodom proizvedenoj u bocama. Automat radi na principu kovanica.

Slika 11. Drvo života™ je priključeno na gradski vodovod. Klasičnim dotokom vode putem slavine korisnik na brz način dolazi do svježe vode tijekom svojih svakodnevnih aktivnosti (šetanje, sport, odlazak na posao). Drvo se nalazi u parkovima, blizini sportskih terena i na šetnicama.



## 5. ZAKLJUČAK

Provedena su brojna istraživanja i ispitivanja na tržištu kako bi se došlo do inovativnog proizvoda koji će iskoristavati prirodne energente i istovremeno objediniti nekoliko funkcija. Kao rezultat navedenog nastao je novi proizvod na tržištu zelene ekonomije koji će dati novu dimenziju ruralnom razvoju RH.

Drvo života<sup>TM</sup> je ekološka inovacija koja koristi prirodne resurse Sunce i vodu, na inovativan način. Metalna konstrukcija izgledom prirodnog drveta, dimenzionirana je na način da apsorbira navedene energente te daje finalne proizvode a to su električna struja i voda, kao rezultat razvijenog solarnog sustava i sustava prikupljanja kišnice.

Drveća osim svoje funkcionalnost može dati turističku dimenziju cijele okoline. Osim toga svojom ekološkom osviještenošću predstavlja napredak u zaštiti i očuvanju okoliša. Hrvatska ruralna područja imaju velike površine pod zelenilom što predstavlja enorman potencijal za postavljanje i razvoj drveća.

Iz računa dobiti i gubitka vidljivo je da projekt u svim godinama poslovanja ostvaruje dobit. U prvoj godini poslovanja neto dobit nakon oporezivanja iznosi 659.000,70 kn te je zabilježen trend rasta kroz iduće godine. U drugoj godini iznosi 2 237.186,31 kn dok u trećoj godini poslovanja iznosi 2 259.480,00 kn. To je svakako dobra potvrda kod donošenja odluke o prihvaćanju projekta. Kroz promatrane godine poslovanja neto dobit bilježi trend rasta. Također prikazom analize osjetljivosti dade se zaključiti da je ovaj projekt prihvatljiv za realizaciju.

Ispitana je izvodljivost, opravdanost i uspješnost poduzetničkog projekta korištenjem sljedećih metoda: SWOT analiza, PESTLE analiza, analiza osjetljivosti, izrada financijskog plana i izračun pokazatelja uspješnosti poduzetničkog projekta.

## 6. POPIS LITERATURE

### Knjige

- (1) Majdančić Lj. (2008): Obnovljivi izvori energije, Graphis d.o.o., Zagreb
- (2) Majdančić Lj. (2010): Solarni sustavi, Graphis d.o.o., Zagreb
- (3) Štefanić, I., Nikšić A., Lubina, R. (2012): Razvijanje poduzetničke ideje i pokretanje poslovanja, Osijek, TeraTehnopolis d.o.o
- (4) Štefanić, I., Nikšić A., Lubina, R. (2012): Poduzetničke vještine, Osijek, TeraTehnopolis d.o.o.
- (5) Štefanić, I., Nikšić A., Lubina, R. (2012): Istraživanje tržišta, Tera Tehnopolis d.o.o.
- (6) Štefanić, I. (2012): Unapređivanje poslovanja, Osijek, Tera Tehnopolis d.o.o
- (7) Štefanić, I. (2012): Konkurentnost malih i srednjih poduzetnika, Osijek, Tera Tehnopolis d.o.o

### Internet

- (8) <http://www.poslovniforum.hr>
- (8) <http://www.tera.unios.hr>
- (10) <http://www.hrote.hr>
- (11) <http://klima.hr>
- (12) <http://www.navodnjavanje.net>
- (13) <http://www.solvis.hr>
- (14) <http://prvikorak.eu/obnovljivi-izvori-energije>
- (15) <http://www.dzs.hr>
- (16) <http://www.moj-posao.net>
- (17) <http://www.minpo.hr>
- (18) <http://www.hamag.hr>
- (19) <http://www.fzoeu.hr/hrv/index.asp>
- (20) <http://greentransitionscoreboard.com>
- (21) <http://www.hzz.hr>
- (22) <http://www.poslovniforum.hr>
- (23) <http://www.szo.hr/kakodonas.html>

## 7. SAŽETAK

Osvajanjem zlatne medalje na natjecanju pisanja poslovnih planova „BUDI UZOR“ u sklopu projekta „STUDOS“ započeo je proces razvoja poduzetničke ideje. Istraživanja za diplomski rad obogatila su rezultate pokusa i uvelike su doprinijela realizaciji projektne ideje.

Drvo života<sup>TM</sup> je multifunkcionalna instalacija izgledom prirodnog drveta, dimenzionirana je na način da apsorbira energiju Sunca i prikuplja zalihe vode. Kao rezultat razvijenog solarnog sustava i sustava prikupljanja kišnice proizvod proizvodi električnu struju i prikuplja vodu. Ova inovacija je sinergija korištenja obnovljivih izvora energija i ruralnog razvitka Republike Hrvatske.

Osnivanjem poduzeća TREE OF LIFE d.o.o planira se proizvodnja proizvoda koja bi se financirala većinskim dijelom iz kreditnih sredstava. Drvo života<sup>TM</sup> je izvorni hrvatski proizvod. U diplomskom radu je ispitana izvodljivost, opravdanost i financijska isplativost poduzetničkog pothvata.

**Ključne riječi:** ruralni razvoj, obnovljivi izvori energije, multifunkcionalna instalacija Drvo života<sup>TM</sup>

## 8. SUMMARY

Winning the third prize in the competition for "Best Entrepreneurial Idea Osijek - Baranja County" began the process of developing an entrepreneurial idea. Studies for graduate work has enriched the results of experiments and greatly contributed to the realization of the project idea.

Tree of Life™ is a multifunctional installation appearance of natural wood, dimensioned in a way to absorb solar energy and collects water supplies. As a result of the developed solar systems and rainwater harvesting product gives final energy namely electricity and collect water. This innovation is the synergy of renewable energy and rural development in Croatian. Establishment of enterprises Tree of Life Ltd plans to manufacture products which would be financed by a majority part of the loan funds. Tree of Life™ original Croatian product.

In graduate work was examined feasibility, feasibility and financial viability of entrepreneurial ventures.

**Keywords:** rural development, renewable energy, multi-functional installation of the Tree of Life™

## 9. POPIS TABLICA

<b>Tablica</b>	<b>Stranica</b>
1. Prikaz djelatnosti prema NKD	10
2. Prikaz popisa dobavljača	14
3. Prikaz potencijalnih kupaca	15
4. Prikaz proizvođača solarnih drveća	16
5. Kalkulacija električne struje	22
6. Kalkulacija za prikupljanja kišnice	23
7. Kratkotrajna i dugotrajna imovina	24
8. Ulaganje u dugotrajnu imovinu	24
9. Izvori financiranja	25
10. Rashodi financiranja na kvartalnoj razini	27
11. Rashodi financiranja na godišnjoj razini	27
12. Amortizacija	27
13. Ostali troškovi poslovanja	28
14. Ukupni troškovi poslovanja	28
15. Prihodi	28
16. Račun dobiti i gubitka	29
17. Fiksni i varijabilni troškovi	30
18. Prikaz novčanog tijeka	31
19. Obračun plaće zaposlenika	33
20. Procjena troškova zaposlenika	33
21. Materijalni troškovi	35
22. Prikaz analize osjetljivosti	35

---

## 10. POPIS GRAFIČKIH PRIKAZA

<b>Grafički prikaz</b>	<b>Stranica</b>
1. AutoCad prikaz Drvo života™	7
2. 3D prikaz Drvo života™	7
3. Prikaz logotipa poduzeća	9
4. Lokacija poduzeća na karti Osijeka	11
5. Lokacija poduzeća na karti Europe	11
6. Porterov model	17
7. SWOT analiza	18
8. Prikaz panela u obliku lista	23
9. Prikaz kupole za kišnicu	23
10. Grafički prikaz točke pokrića	26
11. Prikaz Drvo života™ za širu uporabu	36

## TEMELJNA DOKUMENTACIJSKA KARTICA

---

Sveučilište Josipa Jurja Strossmayera u Osijeku

Diplomski rad

Poljoprivredni fakultet u Osijeku  
Diplomski studij  
Smjer: Agroekonomika

### Multifunkcionalne fotovoltaičke instalacije- Drvo života™

IVAN BIRKIĆ

Rad je izrađen na: Poljoprivrednom fakultetu Sveučilišta Josipa Jurja Strossmayera

Mentor: *Prof. dr. sc. Ivan Štefanić*

#### Kratki sažetak diplomskog rada:

Drvo života™ je multifunkcionalna instalacija izgledom prirodnog drveta, dimenzionirana je na način da apsorbira energiju Sunca i prikuplja zalihe vode. Kao rezultat razvijenog solarnog sustava i sustava prikupljanja kišnice proizvod daje finalne energente a to su električna struja i voda. Ova inovacija je sinergija korištenja obnovljivih izvora energija i ruralnog razvitka Republike Hrvatske.

Osnivanjem poduzeća TREE OF LIFE d.o.o planira se proizvodnja proizvoda koja bi se financirala većinskim dijelom iz kreditnih sredstava. Drvo života™ je izvorni hrvatski proizvod.

**Broj stranica:** 42

**Broj slika:** 12

**Broj tablica:** 22

**Broj literaturnih navoda:** 23

**Jezik izvornika:** hrvatski

**Ključne riječi :** Drvo života, Sunce, voda, obnovljivi izvori energije

**Datum obrane:**

**Povjerenstvo za obranu:**

1. **Prof. dr.sc. Davor Kralik**, predsjednik
2. **Prof. dr.sc. Ivan Štefanić**, mentor
3. **Prof. dr.sc. Davorin Turkalj**, član
4. **Prof. dr.sc. Ivan Kralik**, zamjenski član

**Rad je pohranjen:**

Sveučilište Josipa Jurja Strossmayera u Osijeku

## **BASIC DOCUMENTATION CARD**

---

**University of Josip Juraj Strossmayer in Osijek**  
**Faculty of Agriculture in Osijek**  
**Graduate study**  
**Course: Agricultural economics**

**Graduate thesis**

### **Multifunctional photovoltaic instalations- Tree of Life™**

IVAN BIRKIĆ

**Thesis performed at** Faculty of Agriculture in Osijek, University of Josip Juraj Strossmayer in Osijek

**Supervisor:** *Prof. dr. sc. Ivan Štefanić*

#### **Abstract:**

Tree of Life™ is a multifunctional installation appearance of natural wood, dimensioned in a way to absorb solar energy and collects water supplies. As a result of the developed solar systems and rainwater harvesting product gives final energy namely electricity and water. This innovation is the synergy of renewable energy and rural development in Croatian. Establishment of enterprises Tree of Life Ltd plans to manufacture products which would be financed by a majority part of the loan funds. Tree of Life™ is original Croatian product.

**Number of pages:** 42

**Number of figures:** 12

**Number of tables:** 22

**Number of references:** 23

**Original in:** croatian

**Key words:** Tree of life, sun, water, renewable energy

**Date of the thesis defense:**

#### **Reviewers:**

1. **Prof. dr.sc. Davor Kralik**, predsjednik
2. **Prof. dr.sc. Ivan Štefanić**, mentor
3. **Prof. dr.sc. Davorin Turkalj**, član
4. **Prof. dr.sc. Ivan Kralik**, zamjenski član

#### **Thesis deposited in:**

University of Josip Juraj Strossmayer in Osijek