

# RASPODJELA ZRAČNE STRUJE PO VISINI PRI RADU RASPRŠIVAČA AGP 200 EN

---

**Zeko, Zvonko**

**Master's thesis / Diplomski rad**

**2014**

*Degree Grantor / Ustanova koja je dodijelila akademski / stručni stupanj:* **Josip Juraj Strossmayer University of Osijek, Faculty of agriculture / Sveučilište Josipa Jurja Strossmayera u Osijeku, Poljoprivredni fakultet**

*Permanent link / Trajna poveznica:* <https://urn.nsk.hr/urn:nbn:hr:151:563182>

*Rights / Prava:* [In copyright](#)/[Zaštićeno autorskim pravom.](#)

*Download date / Datum preuzimanja:* **2024-09-21**



Sveučilište Josipa Jurja  
Strossmayera u Osijeku

**Fakultet  
agrobiotehničkih  
znanosti Osijek**

*Repository / Repozitorij:*

[Repository of the Faculty of Agrobiotechnical  
Sciences Osijek - Repository of the Faculty of  
Agrobiotechnical Sciences Osijek](#)



SVEUČILIŠTE J. J. STROSSMAYERA U OSIJEKU  
POLJOPRIVREDNI FAKULTET U OSIJEKU

Zvonko Zeko, apsolvent

Sveučilišni diplomski studij mehanizacija

Smjer: mehanizacija

**RASPODJELA ZRAČNE STRUJE PO VISINI PRI  
RADU RASPRŠIVAČA *AGP 200 EN***

Diplomski rad

Osijek, 2014.

SVEUČILIŠTE J. J. STROSSMAYERA U OSIJEKU  
POLJOPRIVREDNI FAKULTET U OSIJEKU

Zvonko Zeko, apsolvent

Sveučilišni diplomski studij mehanizacija

Smjer: Mehanizacija

**RASPODJELA ZRAČNE STRUJE PO VISINI PRI  
RADU RASPRŠIVAČA *AGP 200 EN***

Diplomski rad

Povjerenstvo za obranu diplomskog rada:

Prof. dr. sc. Dražen Horvat, predsjednik

Prof. dr. sc. Đuro Banaj, mentor

Prof. dr. sc. Darko Kiš, član

Osijek, 2014.

Zahvala

# SADRŽAJ

<b>1. UVOD</b> .....	1
<b>2. PREGLED LITERATURE</b> .....	2
<b>3. CILJ ISTRAŽIVANJA</b> .....	5
<b>4. TEORIJA RADA RASPRŠIVAČA I PODJELA VENTILATORA</b> .....	6
4.1. Aksijalni ventilator .....	6
4.2. Radijalni ventilator .....	7
4.3. Sustavi strujanja zračnog mlaza .....	8
<b>5. MATERIJAL I METODE</b> .....	11
5.1. Raspršivač <i>AGP 200 EN</i> .....	12
5.2. Tehnički podaci i dimenzije raspršivača <i>AGP 200 EN</i> .....	14
5.3. Podešavanje ventilatora .....	15
5.4. Metodika mjerenja.....	15
5.5. Anemometar KESTREL AVM 4000 .....	15
5.6. Elevator anemometra.....	16
<b>7. REZULTATI ISTRAŽIVANJA</b> .....	18
<b>8. ZAKLJUČCI</b> .....	22
<b>9. LITERATURA</b> .....	23
<b>10. SAŽETAK</b> .....	25
<b>11. SUMMARY</b> .....	26

**TEMELJNA DOKUMENTACIJSKA KARTICA**

**BASIC DOCUMENTATION CARD**

## 1. UVOD

Zaštita voćnjaka i vinograda podrazumijeva pravovremenu i optimalnu primjenu svih, kako preventivnih, tako i kurativnih mjera, kako bi poljoprivrednik mogao zaštititi svoj nasad od mnogobrojnih štetočinja koji ga ugrožavaju. Očuvanje od štetnika i bolesti poljoprivrednih površina predstavlja jednu od osnovnih poteškoća u suvremenoj poljoprivrednoj proizvodnji.

Raspršivač je projektiran i konstruiran za preciznu aplikaciju pesticida po trajnim nasadima. Po konstrukciji raspršivač je izuzetno kratak, što je naročito važno za rad sa manjim traktorima te za upotrebu stroja na brežuljkastim područjima. Kapacitet ventilatora je zbog varijabilnog zračne struje promjenjiv, što omogućuje zaštitu kako mladih tako i višegodišnjih nasada. Podesivost ventilatora, precizni niskotlačni ulošci mlaznica te puno dodatne opreme omogućuje optimalnu potrošnju energije i zaštitnih sredstava.

Na dobru pokrivenost lisne površine u trajnim nasadima u vrijeme zaštite bilja nužno je ostvariti minimalno djelovanje većeg broja čimbenika koji se pojavljuju u vrijeme rada raspršivača. Svakako od značajnijih čimbenika, mora se spomenuti: vrijeme aplikacije, pravilan izbor pesticidne formulacije i eksploatacijska pouzdanost raspršivača.

Neujednačena raspodjela zaštitnog sredstva po lisnoj površini, kao i njegovi gubitci nastali odnošenjem pesticida (drift) ponekad mogu direktno djelovati na nedovoljnu zaštitu i kontrolu štetočinja.

## 2. PREGLED LITERATURE

Protok i brzina zraka su važni tehnički čimbenici zaštite trajnih nasada. Služe kao dodatno sredstvo razbijanja mlaza i stvaranja malih kapljica (hidropneumatska dezintegracija), te kao sredstvo koje će tekućinu mlaza dodatno usmjeriti i transportirati na cilj prskanja. Brzina zraka ima bitan utjecaj na pomicanje listova i grana (tzv. otvaranje krošnje) da bi zaštitno sredstvo bilo deponirano u sredini krošnje. Vrlo važno je da pri zaštiti trajnih nasada brzina zraka bude veća od 12,2 m/s (Randall, J.M., 1971). Autor Zhu, H. i sur. (2006) u svome istraživanju navode podatak, gdje pri radu konvencionalnog aksijalnog raspršivača bez visinskih usmjerivača zraka, brzina zraka sa 40 m/s na izlazu iz usmjerivača zraka pada na 19,4 m/s kad struja zraka počne doticati rubove krošnje na udaljenosti 1,79 m od raspršivača. Svensson, S.A. (2001), Farooq, M. i sur. (2002) te Fox, R.D. i sur. (1998) navode da je povećana brzina zraka na izlazu usmjerivača zraka preduvjet za bolji depozit i pokrivenost površine unutar krošnje. Ovo nije slučaj kod mladih trajnih nasada gdje je mala lisna površina te povećavanje brzine zraka dovodi do povećanog zanošenja kapljica (Landers, A. i sur., 2004). Navedeni autor utvrđuje da se smanjivanjem brzine zraka (mladi trajni nasadi) za 25% povećava VMD za 31%, te se tako osigurava optimalna pokrivenost površine i smanjeno zanošenje. Za nasade koje imaju bujnu krošnju ili koji su u kasnijim razvojnim stadijima, treba koristiti strojeve koji mogu razviti veću brzinu i protok zraka. Banaj, Đ. i sur. (2010) preporučuju testiranje strojeva prema maksimalno ostvarenoj brzini i protoku zraka za pojedini trajni nasad. U njihovom istraživanju testirana su tri različita aksijalna raspršivača (*Tifone Vento*, *Myers NI500* i *Hadi Zenit*) od kojih je *Hadi Zenit* ostvario najveći protok zraka od 44.590 m<sup>3</sup>/h.

Jedan od problema brzine zraka je u tome što energija zračne struje slabi udaljavanjem od izlaza ventilatora pa je na udaljenosti do 3,5 m manja za oko 60 % (Fox, R.D. i sur., 1992). Stoga, pri određivanju brzine zraka za pojedini nasad treba voditi računa da optimalna brzina zraka stiže do cilja prskanja (De Moor., i sur., 2000; Zhu, H. i sur., 2006). Vrlo često se događa da kod uzgojnih oblika koji su veći od 3 – 4 m optimalna brzina zraka ne dolazi do vršnih grana. Pokrivenost površine tih djelova krošnje je relativno mala i štetnici nalaze mjesta na kojima će preživjeti utjecaj pesticida. Razlog navedenom je nepravilno podešna brzina zraka na usmjerivačima ili korištenje neadekvatnog raspršivača. Ovi problemi mogu se riješiti pravilnim optimiranjem brzine zraka po cijeloj vertikalnoj osnovici kulture ili korištenjem radijalnih raspršivača s tangencijalnim usmjerivačima. Naravno, moguće je korištenje i specijalnih izvedbi aksijalnih raspršivača sa visinskim usmjerivačima zraka (Manktelow, D.W., 1998; De

Moor, A. i sur., 2000; Farooq, M. i Salyani, M., 2002). Vođeni ovom problematikom autori Salyani, M., i Fox, R.D. (1999) su istraživali pokrivenost površine (VOP-i i analiza slike) pri istim parametrima prskanju i vremenskim uvjetima za devet različitih tipova raspršivača. Raspršivač koji je ostvario najbolji rezultat pokrivenosti površine preporučen je za eksploataciju u nasadu gdje su raspršivači bili ispitivani.

Brzina zraka često se kombinira sa čimbenicima brzine kretanja raspršivača i norme raspršivanja. Tako je Marucco, P. i sur. (2008) istraživao utjecaj šest različitih brzina rada raspršivača (3,9 – 13 km/h), šest različitih brzina zraka (3,7 – 23 m/s) i četiri različite norme raspršivanja (200 – 1.000 l/ha) u nasadu breskve. Istraživanje je pokazalo da je najbolji rezultat pokrivenost površine i depozita ostvaren pri brzini rada stroja od 7 km/h, brzini zraka od 14 m/s i normi raspršivanja od 400 l/ha. Povezano s ovim istraživanjem autori Panneton, B. i sur. (2004), Salyani, M. i sur. (2000) i Derksen, R.C. i sur. (1995) utvrdili su da se smanjivanjem brzine kretanja stroja, (do 5 km/h) u trajnim nasadima (vinograd, jabuka), pokrivenost površine povećava za signifikantnu vrijednost. Panneton, B. i sur. (2005) navode pojam specifičnog protoka zraka (%) koji se mjeri preko dva čimbenika: brzina rada stroja (km/h) i ukupnog protoka zraka kroz usmjerivače ( $m^3/s$ ). Isti autor navodi da se smanjenjem brzine rada sa 5,8 na 4,4 km/h pokrivenost tretirane površine u vinogradu povećala sa 9 na 18% (Panneton, B. i Lacase, B., 2004).

Berčić, S. (1999) navodi da je za depoziciju kapi od posebnog značaja brzina rada stroja i brzina zračne struje. Male kapi u laminarnoj struji slijede strujnice zraka i zaobilaze prepreku (bitno za pokrivenost površine unutar krošnje), dok velike kapi zbog svoje inercije ne zaobilaze prepreke nego se deponiraju na njima (na vanjskim listovima krošnje). Ova tvrdnja govori u prilog malim kapljicama, jer probijaju duboko u krošnju i ostvaruju dobre depozite i pokrivenost površine unutar krošnje. Povezano s ovime, Derksen, R.C. i sur. (2007) navode da se pri zaštiti trajnih kultura sa zračno – injektorskim mlaznicama (stvaraju velike kapljice) treba stvoriti povećana turbulentnost zraka, da se velike kapljice uspiju deponirati unutar krošnje.

Jedan od nedostataka klasičnih aksijalnih raspršivača bez usmjerivača zraka je manja količina zraka s desne strane stroja za 8 – 11%. Ova greška je konstrukcijske prirode i smjera rotacije ventilatora pa bi se trebali koristiti aksijalni raspršivači s dva ventilatora, koji rotiraju u suprotnim smjerovima ili aksijalni raspršivači s usmjerivačima zraka (Godyn. A., i sur., 2008).



Neujednačena raspodjela zaštitnog rastvora po lisnoj površini, kao i njegovi gubici nastali odnošenjem pesticida ponekad mogu direktno djelovati na nedovoljnu zaštitu i kontrolu štetočina. Prema navodima autora Derksen, R. C. i Breth, D. I. (1994), radi slabije pokrivenosti dolazi indirektno do povećanja troškova kao što su potrošnju goriva, radne snage te do povećanja troškova mehanizacije. Autori Raisigl, U., Felber, H., Siegfried, W. i Krebs, C. (1991) navode da su ponekad gubici pesticida u voćnjaku jabuke na tlu u rasponu od 14 do 39 % od ukupne aplikacijske doze. Gubitak rastvora odnošenjem prema istim autorima ponekad može biti u rasponu od 23 do 45 % od aplicirane rate rastvora. Dobra pokrivenost lisne površine rastvorom prema navodima autora Praat J.P., Manktelow D., Suckling D.M., Maber J. (1996) ponekad ne mora polučiti uvijek i dobar biološki efekt, ali navode da je dobra pokrivenost lisne površine signifikantno utječe na povećanje zaštite. Pergher G., Gubiani R., Tonetto G. (1997) izučavaju i pojavu listova koji imaju bolji položaj prema izlaznom dijelu mlaznica. Stoga, listovi s povoljnijim položajem imati će i veću pokrivenost površine rastvorom od onih s lošijim položajem. Veliki problem navode autori Derksen R.C., Gray R. L. (1995) također predstavlja gubitak pesticide kod raspršivača s velikim izlaznim brzinama vjetra, tj. s velikim ukupnim količinama zraka. Dobrobit većeg volumena zraka, prema istim autorima je mogućnost bolje pokrivenost lisne površine koja se nalazi u sredini krošnje. Primjena metodike s vodo - osjetljivih papirića (VOP) novijeg je datuma i vrlo je pouzdan. Prema navodima autora Hołownicki R., Doruchowski G., Swiechowski W., Jaeken P. (2002) za potpuni uspjeh navedene metode relativna vlažnost zraka mora biti  $< 80$  %. Jer u protivnom na višoj vlazi VOP postaju potumo plavi.

### **3. CILJ ISTRAŽIVANJA**

Cilj istraživanja je utvrditi vertikalnu distribuciju brzine zračne struje pri radu nošenog raspršivača tvrtke *Agromehanika*, model *AGP 200 EN*. Uz navedeno, cilj je izračunati ukupni protok zračne struje za pojedini tretman, te izmjerene veličine statistički obraditi i grafički prikazati.

## 4. TEORIJA RADA RASPRŠIVAČA I PODJELA VENTILATORA

Raspršivač na svojem stražnjem djelu ima ugrađen ventilator pomoću kojega stvara zračna strujanja. Najčešće se ugrađuju tri tipa ventilatora:

- Aksijalni ventilator,
- Radijalni ventilator,
- Tangencijalni ventilator.

### 4.1. Aksijalni ventilator

Aksijalni ventilator ostvaruje usmjeren mlaz u pravcu vratila, koji je potrebno preusmjeriti u radijalnom pravcu. Takvi ventilatori se mogu još nazivati „propelelni ventilatori“. Većinom se oko rotora ventilatora postavlja limeni usmjerivač čija je uloga usmjeravanje struje zraka prema mlaznicama. Ovim načinom oblikuje se mlaz zgusnute lepeze. Aksijalni ventilatori proizvode velike količine zraka, ali sa malim tlakom i zbog toga su vrlo osjetljivi na svaku promjenu otpora protoka zraka. Također, brzina zraka u izlaznom presjeku usmjerivača zraka je neravnomjerna. Zbog toga mlaz zgusnute lepeze je nesimetričan i vrlo ga je teško prilagoditi geometriji nasada i gustoći lisne mase. Brzina zraka na izlazu iz usmjerivača kod većine aksijalnih ventilatora iznosi od 20 do 50 m/s, a protok zraka od 20 do 50.000 m<sup>3</sup>/ha. Ovaj tip ventilatora postiže teorijsko iskorištenje od 60 – 80 %, ali vrlo često zbog geometrije nasada iznos se smanjuje na 30 %. Za pokretanje ventilatora potrebna je snaga 10 – 23 kW, a broj okretaj lopatica može biti od 2.000 do 5.000 o/min.



Slika 1. Aksijalni ventilator

## 4.2. Radijalni ventilator

Radijalni ventilator stvara mlaz (ovisno o izlaznom otvoru usmjerivača) valjkastog ili lepezastog oblika. Ovaj tip ventilatora potiskuje manje količine zraka uz znatno veći tlak te mlaz nije toliko osjetljiv na promjene otpora okolnog zraka. Na radijalni ventilator spojene su savitljive cijevi koje protok zraka usmjeravaju točno na ciljane mjesta u nasadu i time se bolje prilagođavaju uzgojnim oblicima biljaka. Radijalne ventilatore odlikuje velika izlazna brzina zraka od 50 – 150 m/s, ali sa relativno malim protokom zraka 5.000 – 13.000 m<sup>3</sup>/h. Teorijsko iskorištenje ovog tipa ventilatora kreće se 50 – 60 %. Snaga potrebna za pokretanje ventilatora kreće se 10 – 25 kW, uz maksimalni broj okretaja lopatica do 3.000 o/min. Svaki sustav prenosi određenu količinu energije, tako da energija koju sadrži zračni tijek je ovisna o obujmu zraka u strujanju. Dakle, ako se obujam poveća i smanji se brzina struje zraka, istovremeno se povećava turbulentnost strujanja zraka. Turbulentnim strujanjem zraka povećava se nanošenje tekućine na listove i ostvaruju se bolji koeficijenti pokrivenosti tretirane površine. O tehničkoj konstrukciji ventilatora ovisi i način strujanja kapljica mlaza.



Slika 2. Radijalni ventilator



Iz slike se mogu zamijetiti slijedeći čimbenici zračnog mlaza:

$b_m$  – širina mlaza , tj. odnos  $U = \frac{U_m}{2}$ , m

$b_1$  – širina mlaza pravokutnog oblika, m

$U_0, U_m, U$  – brzina zraka, m/s

$x_0, x$  – udaljenost od izlaznog otvora (usmjerivača), m

$\beta$  – kut širenja mlaza.

Uz navedeno, može se izraziti i energija mlaza po zakonu o očuvanju energije izrazom:

$$E = E_k + E_p + E_t + E_a + E_g = \text{const.}$$

gdje je:

$E_k$  – kinetička energija, J;

$E_p$  – potencijalna energija, J;

$E_t$  – tlačna energija, J;

$E_a$  – enerija ubrzanja, J;

$E_g$  – energija gubitaka, J

U navedenom sustavu energija se može podijeliti na: kinetičku i potencijalnu koju ostvaruje struja zraka; tlačnu energiju s kojom okolni zrak tlači struju zraka; energiju ubrzanja koju mlaz dobiva svojim kretanjem prema krošnji i pojavljuju se energetske gubitke uslijed pojave trenja (okolni zrak tare struju zraka iz ventilatora). Ako se izraz 4.3.1.1. odnosi na dvije točke u slobodnom mlazu, među kojima nema energetskih razlika, onda dobiva pojednostavljeniji oblik:

$$E_g = E_{kA} - E_{kB}$$

gdje je:

$E_g$  – energija gubitaka, J

$E_{kA}$  – kinetička energija za točku A, J

$E_{kB}$  – kinetička energija za točku B, J

Izgubljena energija naziva se razlikom kinetičkih energija ponajprije zbog trenja između slojeva zraka. Zbog trenja slojeva zraka različitih brzina izgubljena energija se pretvorila u energiju vrtložnog kretanja, te na kraju u toplinsku energiju. Ova izgubljena energija može se prikazati slijedećim izrazom:

$$E_g = E_o - E_x = \frac{U_o^2 \cdot V_z}{2} - \frac{U_x^2 \cdot V_z}{2} \text{ (J/m}^3\text{)}$$

gdje je:

$E_g$  – energija gubitaka, J

$E_o$  – kinetička energija na izlazu usmjerivača, J

$E_x$  – kinetička energija na udaljenosti  $x$  od usmjerivača, J

$U_o$  – početna brzina zraka, m/s

$U_x$  – brzina zraka na udaljenosti  $x$ , m/s

$V_z$  – obujam zraka, m<sup>3</sup>

Ukupna energija u bilo kojoj točki mlaza može se definirati sa sadržajem kinetičke energije i energije koja se vrtloženjem mlaza pretvara u toplinsku energiju. Navedena tvrdnja vrijedi iako se brzine kretanja mlaza smanjuje udaljavanjem od usmjerivača, a povećava se obujam zraka u njemu (odstupa od fizikalne definicije zakona o očuvanju energije). Smanjivanje kinetičke energije kroz dužinu puta mlaza može se prikazati i omjerom prema početnoj vrijednosti koje je određeno koeficijentom disipacije energije:

$$K_{dis} = \frac{E_x}{E_o} = \left( \frac{U_x}{U_o} \right)^2$$

gdje je:

$K_{dis}$  – koeficijent disipacije energije

$E_x$  – kinetička energija na udaljenosti  $x$  od usmjerivača, J

$E_o$  – kinetička energija na izlazu usmjerivača, J

$U_x$  – brzina zraka na udaljenosti  $x$ , m/s

$U_o$  – početna brzina zraka, m/s

## 5. MATERIJAL I METODE

Ventilator rotacijom lopatica stvara određenu brzinu i protok zraka koji je važan tehnički čimbenik raspršivanja i ima funkciju dezintegracije mlaza, te nošenja tekućine na cilj prskanja. Protok i brzina stvaraju struju zraka s turbulentnim vrtloženjem čija je uloga pomicanje grana i listova koji omogućuju prolazak tekućine do sredine krošnje i pokrivanje obje strane lista (tzv. „otvaranje krošnje“). Ugrađeni aksijalni ventilator stvara veliki turbulentni protok s relativno malim tlakom i brzinom zraka. Za razliku od njih, radijalni ventilatori stvaraju veliki tlak i brzinu zraka, ali sa malim protokom. Isto tako vrlo je značajno da optimalna brzina zraka dolazi do cilja prskanja, tj. da cijeli predmet zaštite (trs/stablo) ima podjednaku brzinu zraka na vanjskim rubovima krošnje. Uslijed navedene ujednačenosti ostvaruje se zadovoljavajuća pokrivenost tretirane površine, jer će zrak omogućiti „otvaranje krošnje“. S obzirom na navedenu problematiku te uslijed tehničke izvedbe raspršivača, radijalni ventilatori ostvaruju bolju vertikalnu raspodjelu brzine zraka u odnosu na aksijalne. Glavna tehnička obilježja ventilatora prikazuju se kroz protok zraka u  $m^3/h$ , brzinu zraka,  $m/s$  i vertikalnu distribucija zraka na izlazu ventilatora.



Slika 4. Raspršivač tijekom ispitivanja



### **5.1. Raspršivač *AGP 200 EN***

U istraživanju raspodjele zračne struje korišten je nošeni traktorski raspršivač *AGP 200 EN*, koji dobiva pogon preko priključnog vratila. Raspršivač tipa *EN (ENU)* je stroj suvremenog koncepta izrade, opremljen uskim polietilenskim spremnikom sa zaobljenim rubovima, glatkim unutrašnjim stjenkama i nagnutim dnom. Ove karakteristike omogućuju da je težište raspršivača što bliže traktoru, dobro miješanje zaštitnog sredstva, lagano čišćenje i potpuno pražnjenje spremnika. Glavni dijelovi navedenog raspršivača su: noseći okvir sa kemijski otpornim polietilenskim spremnikom i nalijevnim sitom, crpke, regulatora tlaka i protoka, usisnog pročistača, tlačnog pročistača, trosmjernog ventila, mlaznice za miješanje, ventilatora sa usmjerivačem zraka i membranskih nosača mlaznica sa keramičkim ulošcima.

Raspršivač je projektiran za precizna prskanja voćnjaka i vinograda, izuzetno je kratak što je posebice važno za uporabu sa manjim traktorima. Opremljen je sa mlaznicom za miješanje koja se nalazi u donjem dijelu spremnika. Mlaznicom za miješanje upravlja se ventilom koji je namješten na regulatoru tlaka, a u funkcije je kada se poluga razvodnog ventila postavi u vertikalni položaj i obratno. Usisni pročistač je postavljen između spremnika i crpke, a namijenjen je pročišćavanju tekućine prije ulaska u regulator tlaka. Trosmjerni ventil obavlja funkciju ventila sa tri radne pozicije. U unutrašnjosti je smješten usisni pročistač, koji pročišćava tekućinu za prskanje prije usisavanja u crpku. Ispitivani raspršivač opremljen je sa dodatnim spremnikom za pranje unutrašnjosti glavnog spremnika i spremnikom za čistu vodu koja služi za pranje ruku. Ventilator je smješten u zadnjem dijelu stroja koji usmjerava zrak ravnomjerno na lijevu i desnu stranu te je podesiv s obzirom na geometriju i bujnost nasada.



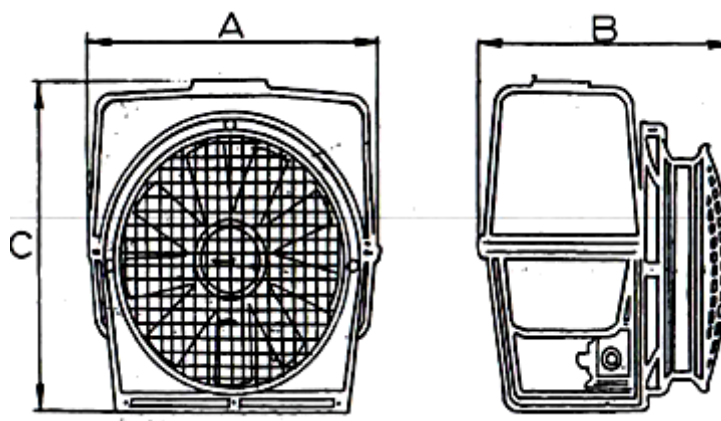
Slika 5. Glavni dijelovi raspršivača *AGP 200 EN*

Na slici 4. prikazani su glavni dijelovi i sustavi raspršivača *AGP 200 EN*, a označeni su sljedećim rednim brojevima:

1. Regulator tlaka
2. Poklopac glavnog spremnika
3. Poklopac spremnika za ispiranje
4. Poklopac spremnika za pranje ruku
5. Ventil (za pranje ruku)
6. Uisni pročistač sa ventilom
7. Kućište ventilatora sa ventilatorom
8. Cijevna grana za prskanje (lijeva-desna)
9. Nosač mlaznica za prskanje
10. Crpka

## 5.2. Tehnički podaci i dimenzije raspršivača *AGP 200 EN*

Redovi višegodišnjih nasada, ovisno o strukturi, predstavljaju polupropusnu prepreku za zračnu struju. Dvofazna struja, koja se sastoji od zraka i kapljica prodire u masu lista i stabljike, pri čemu se mogućnosti prodiranja određuje prema ulaznoj kinetičkoj energiji, mehaničkom otporu i kutu smanjenja zračne struje u horizontalnoj i vertikalnoj ravnini. U idealnom slučaju trebala bi se cijela površina biljaka ravnomjerno obložiti pesticidom, a da iz redova iziđe samo čisti zrak. Postupak razdvajanja i odlaganja zračne struje vrlo je složen pa nam u tom slučaju pomažu dimenzije raspršivača. Shematski prikaz i dimenzije raspršivača *AGP 200 EN* su prikazane u slici 6. (A – 96 cm; B – 114 cm; C – 130 cm), a u tablici 1. prikazan je kompletan pregled tehničkih karakteristika navedenog raspršivača.



Slika 6. Shematski prikaz raspršivača *AGP 200 EN* s dimenzijama

Tablica 1. Tehničke karakteristike raspršivača *AGP 200 EN*

	Oznaka mjerne jedinice	<i>AGP 200 EN</i>
Volumen spremnika	l	200
Dimenzije	A	96
	B	114
	C	130
Masa stroja	kg	148
Promjer ventilatora	mm	585
Kapacitet zraka	m <sup>3</sup> /h	12-32
Izlazna brzina zraka	m/s	10-35
Max. broj okretaja ventilatora	o/min.	1620
Potrebna snaga traktora	kW	22-40
Tip mlaznice	<i>LECHLER TR 80</i>	

### **5.3. Podešavanje ventilatora**

Na raspršivaču, s obzirom na smjer rotacije ventilatora, mogu se ugrađivati tzv. lijevi i desni ventilatori. Desni ventilator rotira u smjeru kazaljke na satu (gledano sa čela ventilatora), a lijevi rotira u suprotnom smjeru (podešavanje pomoću ključa na regulacijskom poklopcu). Na ventilatoru se nalaze lopatice ili rebra, koje služe za povećanje ili smanjenje izlazne brzine zračne struje. Najmanja izlazna brzina zračne struje se nalazi na poziciji 1, a najveća na poziciji 5.

Desni ventilator podešava se tako da ključ ventilatora postavimo u križni otvor na pričvršćenoj matici i udarcem u desno (u smjeru kazaljke na satu) popusti pričvršćenu maticu te se odviše za 1/2 okreta. Ključ za namještanje nasloni se na rebro na regulacijskom poklopcu, udarcem po ključu zakrene se poklopac u desno za smanjivanje zračne brzine, a u lijevo za povećanje zračne brzine. Ukoliko se kod namještanja ventilatora previše odviše pričvršćena matica regulacijski poklopac može ispasti. U tom slučaju se skine zaštitna mreža, rukom zakrenu lopatice ventilatora u jedan smjer (sve lopatice moraju biti u istom položaju) i ponovno namjesti regulacijski poklopac i regulacijska matica.

### **5.4. Metodika mjerenja**

Brzina zračne struje mjerena je pomoću anemometra *KESTREL AVM 4000*, koji se nalazi na elevatoru, broj okretaja PVT-a mjereno je elektromagnetskim mjeračem tvrtke *Kimo*. Tijekom istraživanja raspršivač je agregatiran na traktor *Torpedo TD 60 06 K*. Udaljenost raspršivača od tla i donjeg ruba kućišta ventilatora nalazi se na visini od 60 cm. Uređaja za mjerenje brzine strujanja zraka postavljen na razmak od 10 cm od kućišta ventilatora. Mjerenje se obavlja s četiri repeticije na 180, 360 i 540 okretaja PVT-a s desne i lijeve strane raspršivača.

### **5.5. Anemometar KESTREL AVM 4000**

Anemometar *KESTREAL AVM 4000* je mobilna meteorološka stanica, koja omogućava točno mjerenje najvažnijih klimatskih podataka: brzinu vjetera, temperaturu, relativnu vlagu zraka, rosište, index hlađenja, tlak zraka, specifični visinski tlak sa vremenom i datumom. Zbog svoje veličine i male mase, mjerač čini mini džepnu meteorološku stanicu pa je idealan za građevinare, terenske radnike, inženjere/tehničare,

jedriličare, pilote, poljoprivrednike i druge osobe čija djelatnost ovisi o vremenskim uvjetima.

*KESTREL 4000* prikazuje posljednju, minimalnu, maksimalnu i srednju vrijednost, a mjerne veličine mogu se prikazati grafički i oblikom dijagrama. Display anemometra je osvijetljen i lagan za očitavanje. Mjerni kotač (propeler) je ugrađen u ležište od plemenitog kamena i omogućava točno mjerenje brzine vjetra  $\pm 3\%$  od mjerne vrijednosti, mjerenje temperature  $\pm 1\text{ }^{\circ}\text{C}$ , vlagu zraka točnosti  $\pm 3\%$ . U memoriju uređaja moguće je pohraniti 250 mjernih veličina sa datumom i vremenom.

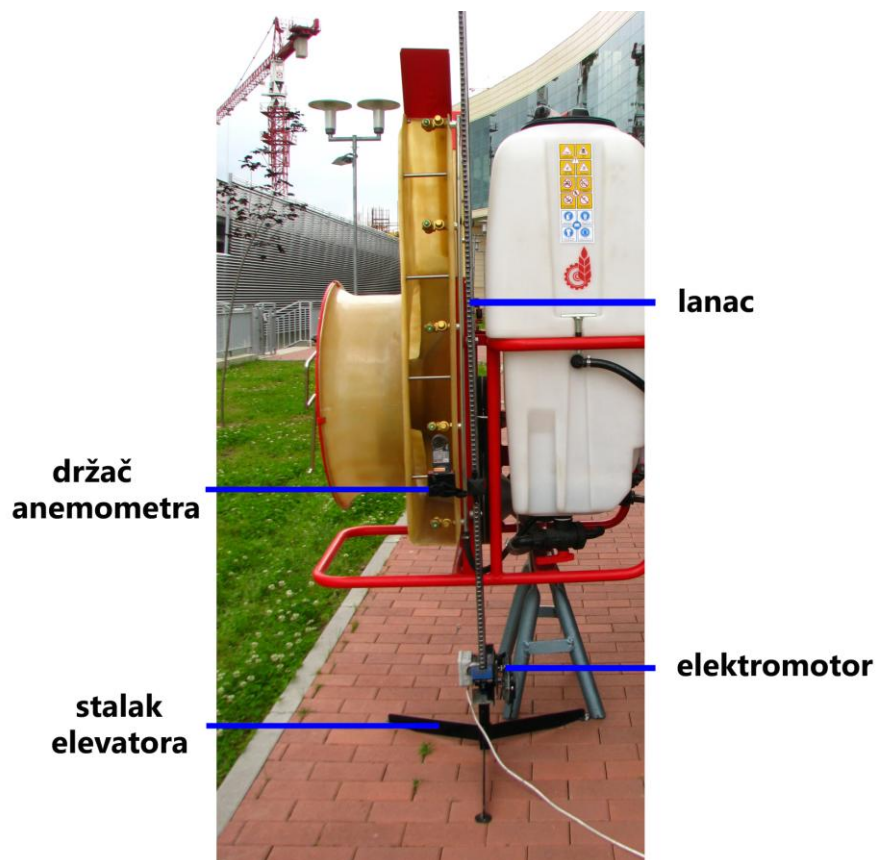


Slika 7. Anemometar *KESTREL 4000*

### **5.6. Elevator anemometra**

Anemometar se učvršćuje na elevator kako bi se mogla izmjeriti točna brzina zračnog strujanja na određenoj visini. Elevator se sastoji od stalka na kojem je postavljen elektromotor koji podiže/spušta anemometar vertikalno. Elektromotor pokreće zupčanik na kojem se nalazi lanac koji se okreće kružno pomičući po vertikalnoj osi, na kojem je učvršćen držač anemometra. Za upravljanje elektromotorom ugrađen je potenciometar

pomoću kojeg se podiže/spušta anemometar i podešava brzina rotacije zupčanika elektromotora od 1-10.



Slika 8. Glavni dijelovi elevatora anemometra



Slika 9. Sklopka elektromotora

## 7. REZULTATI ISTRAŽIVANJA

Utvrđivanje vertikalne raspodjele zračne struje raspršivača *AGP 200 ENU* obavljena je u praktikumu za mehanizaciju uporabom meteorološke postaje postavljene na vertikalni sustav za pomicanje po visini. Prosječna temperatura zraka u vrijeme istraživanja iznosila je 22,5 °C uz relativnu vlagu zraka od 64,5 %. Iz tablice 2. možemo vidjeti da je ispitivani raspršivač tvrtke *Agromehanika* ostvario pri brzini rotacije vratila ventilatora od 540 min<sup>-1</sup> i pri položaju lopatica na broju 1, prosječnu brzinu zraka po visini usmjerivača na lijevoj strani od svega 2,81 m/s pri standardnoj devijaciji od 1,016 i s koeficijentom varijacije od 36,16%.

Tablica 2. Prosječna brzina zraka na izlaznom otvoru raspršivača

Broj okretaja vratila traktora, min <sup>-1</sup>	Prosječna brzina zraka na izlaznom otvoru, m/s					
	Lijeva strana			Desna strana		
	Položaj <i>I</i>	Položaj <i>III</i>	Položaj <i>V</i>	Položaj <i>I</i>	Položaj <i>III</i>	Položaj <i>V</i>
180	2,81	3,14	5,52	2,81	2,90	5,97
360	5,66	6,15	11,06	6,25	6,81	11,81
540	7,99	9,59	17,46	9,84	10,05	17,96

Povećanjem broja okretaja ventilatora na 1080 min<sup>-1</sup> pri zadržavanju istog ukošenja lopatica došlo je do povećanja prosječne brzine kretanja zraka na 5,66 m/s uz koeficijent varijacije od 32,35%. Ugrađeni ventilator pri broju okretaja od 1620 min<sup>-1</sup> ostvario je prosječnu vrijednost brzine zraka po cijelom izlazu usmjerivača na lijevoj strani raspršivača od 7,99 m/s uz standardnu devijaciju od 1,902 i koeficijent varijacije od 23,81%. Najveća brzina zraka pri brzini vrtnje ventilatora od 540 min<sup>-1</sup> na lijevoj strani iznosila je 4,80 m/s. Povećanjem broja okretaja na 1080 min<sup>-1</sup> utvrđena je najmanja brzina kretanja zraka od 0,27 a najveća 8,37 m/s. Najveća brzina zraka utvrđena je na lijevoj strani pri broju okretaja ventilatora od 1620 min<sup>-1</sup> s položajem lopatica na broju „1“ od 11,57 m/s. Na desnoj strani raspršivača pri brzini rotacije ventilatora 540 min<sup>-1</sup> s položajem lopatica na broju „1“ ostvarena je ista prosječna vrijednost brzine zraka od 2,81 m/s sa standardnom devijacijom od 0,983 i koeficijentom varijacije od 34,96%. Povećanjem broja okretaja na 1080 min<sup>-1</sup> na istoj strani došlo je do povećanja prosječne brzine zraka na 6,25 m/s odnosno nešto više nego na lijevoj strani raspršivača. Dobivena vrijednost ostvarena je uz standardnu devijaciju 1,899 i koeficijent varijacije od 30,40%. Povećanjem broja

okretaja ventilatora na  $1620 \text{ min}^{-1}$  odnosno na broj okretaja vratila traktora od  $540 \text{ min}^{-1}$  utvrđena je prosječna brzina zraka na desnoj strani od  $9,84 \text{ m/s}$  s koeficijentom varijacije od  $22,33\%$ . Pri istim uvjetima provjere utvrđena je minimalna brzina gibanja zračne struje od  $6,87 \text{ m/s}$ , a maksimalna vrijednost iznosila je  $14,03 \text{ m/s}$ . Vidljivo je da su prosječne vrijednosti kretanja brzine zraka nešto veće na desnoj strani u odnosu na lijevu stranu raspršivača. Maksimalnim zakošenjem lopatica na broj „5“ ostvarene su znatno veće prosječne vrijednosti brzine zraka. Pri broju okretaja vratila ventilatora od  $540 \text{ min}^{-1}$  i pri najvećem ukošenju lopatica na broju „5“ ostvarena je prosječna brzina zraka po visini usmjerivača na lijevoj strani od  $5,52 \text{ m/s}$  pri standardnoj devijaciji od  $2,319$  i s koeficijentom varijacije od  $42,03\%$ . Povećanjem broja okretaja ventilatora na  $1080 \text{ min}^{-1}$  pri zadržavanju istog ukošenja lopatica došlo je do povećanja prosječne brzine kretanja zraka na  $11,06 \text{ m/s}$  uz koeficijent varijacije od  $43,99\%$  sa standardnom devijacijom od  $4,867$ . Aksijalni ventilator pri broju okretaja od  $1620 \text{ min}^{-1}$  ostvario je prosječnu vrijednost brzine zraka po cijelom izlazu usmjerivača na lijevoj strani raspršivača od  $17,46 \text{ m/s}$  uz standardnu devijaciju od  $6,503$  i koeficijent varijacije od  $37,25\%$ . Najveća ostvarena brzina zraka na izlaznom usmjerivaču pri  $540$  okretaja ventilatora na lijevoj strani iznosila je  $8,40 \text{ m/s}$ . Povećanjem broja okretaja na  $1080 \text{ min}^{-1}$  utvrđena je najveća brzina kretanja zraka od  $16,83 \text{ m/s}$ . Najveća, uopće utvrđena, brzina zraka ostvarena na lijevoj strani pri broju okretaja ventilatora  $1620 \text{ min}^{-1}$  s položajem lopatica na broju „5“ iznosila je  $25,67 \text{ m/s}$ . Na desnoj strani raspršivača pri broju okretaja ventilatora od  $540 \text{ min}^{-1}$  s položajem lopatica na broju „5“ ostvarena je prosječna vrijednost brzine zraka od  $5,97 \text{ m/s}$  sa standardnom devijacijom od  $1,974$  i koeficijentom varijacije od  $33,09\%$ . Povećanjem broja okretaja ventilatora na  $1080 \text{ min}^{-1}$  na istoj strani došlo je do povećanja prosječne brzine zraka na  $11,81 \text{ m/s}$  odnosno nešto više nego na lijevoj strani raspršivača. Dobivena vrijednost ostvarena je uz standardnu devijaciju  $4,092$  i koeficijent varijacije od  $34,65\%$ . Povećanjem broja okretaja ventilatora na  $1620 \text{ min}^{-1}$ , odnosno brzinu vrtnje vratila traktora od  $540 \text{ min}^{-1}$  utvrđena je prosječna brzina zraka na desnoj strani od  $17,96 \text{ m/s}$  s koeficijentom varijacije od  $35,05\%$ . Pri istim uvjetima provjere utvrđena je minimalna brzina kretanja od  $7,87 \text{ m/s}$ , a maksimalna vrijednost iznosila je  $25,67 \text{ m/s}$  kao i na lijevoj strani raspršivača.

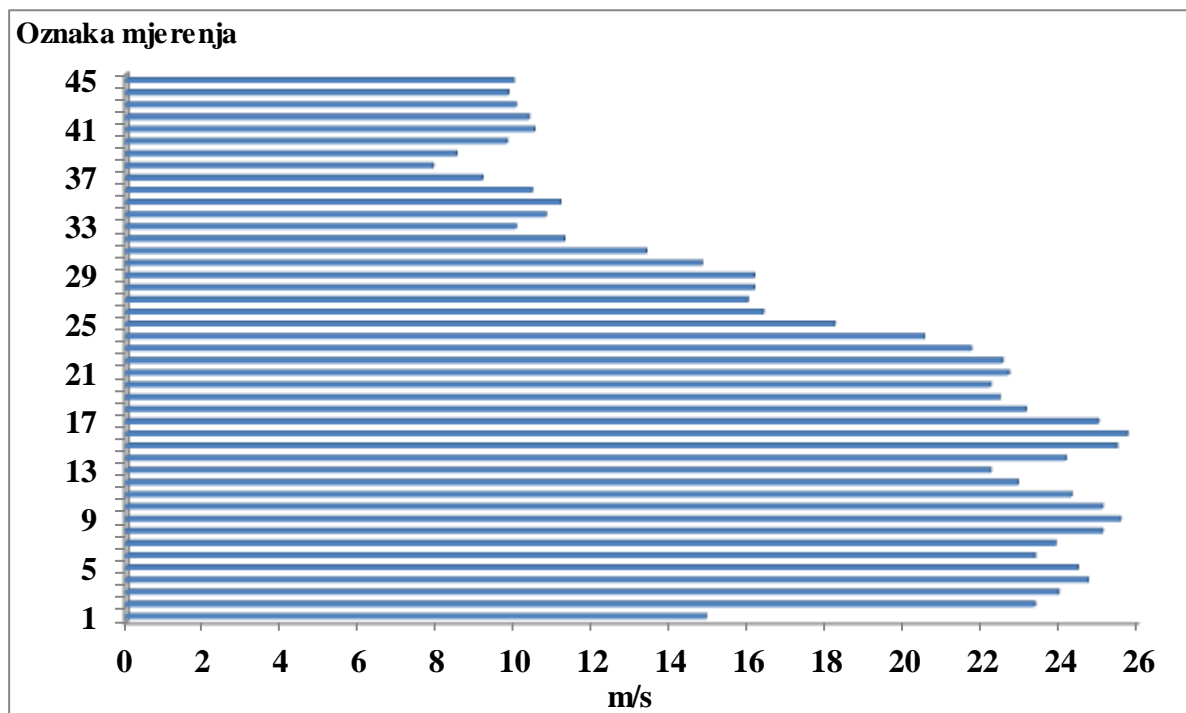
U tablici 3. prikazane su vrijednosti svi prosječni rezultata mjerenja, sa maksimalnom i minimalnim iznosom te apsolutnim i relativnim mjerama varijacije.



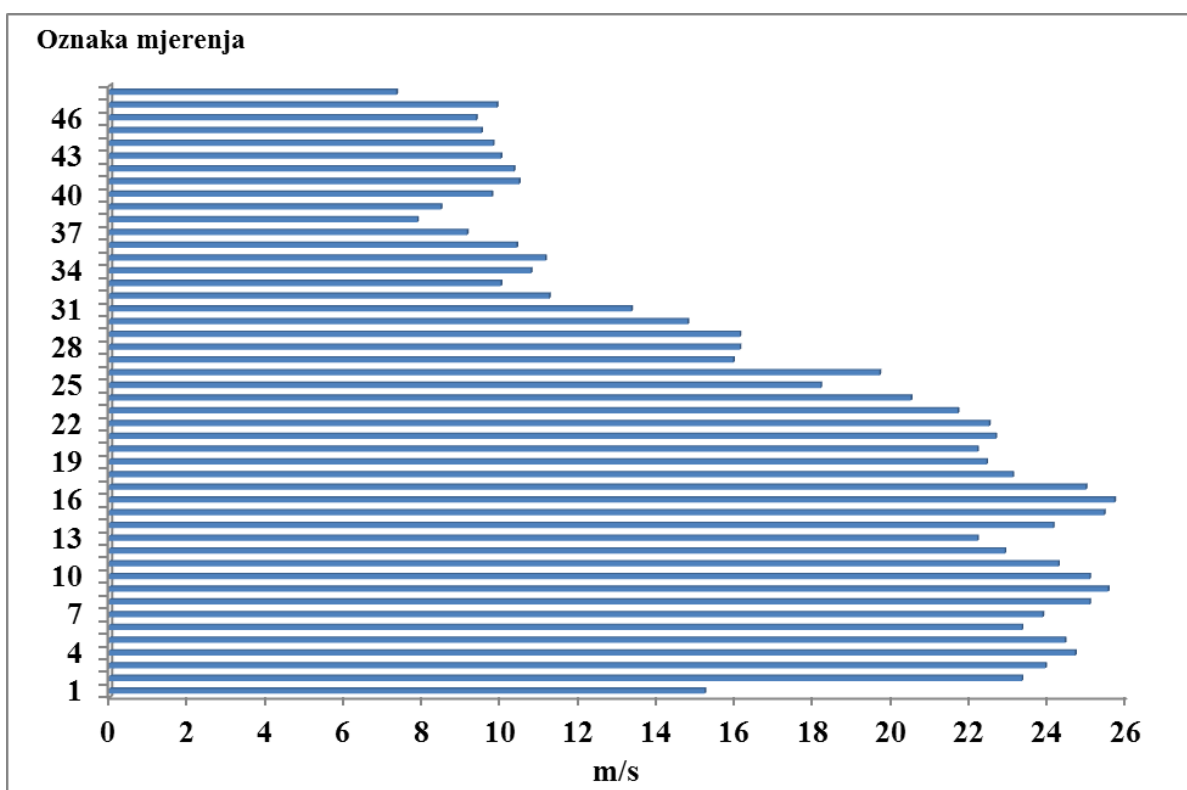
Tablica 3. Brzina zračne struje na izlazu usmjerivača zraka

Broj okretaja vratila traktora, $\text{min}^{-1}$	Izmjerena i izračunata vrijednost		Lijeva strana stroja			Desna strana stroja		
			Položaj lopatica ventilatora					
			<i>I</i>	<i>III</i>	<i>V</i>	<i>I</i>	<i>III</i>	<i>V</i>
180	$v_{sr}$	m/s	2,81	3,14	5,52	2,81	2,90	5,97
	$v_{min}$		0,53	0,60	0,37	0,50	1,73	2,37
	$v_{max}$		4,80	4,83	8,40	4,53	4,37	8,43
	$\sigma$		1,016	1,108	2,319	0,983	0,827	1,974
	<i>k. v.</i>	%	36,16	35,28	42,03	34,96	28,52	33,09
360	$v_{sr}$	m/s	5,66	6,15	11,06	6,25	6,81	11,81
	$v_{min}$		0,27	0,47	0,40	2,27	0,53	3,37
	$v_{max}$		8,37	9,97	16,83	9,53	9,87	16,83
	$\sigma$		1,833	2,471	4,867	1,899	1,992	4,092
	<i>k. v.</i>	%	32,36	40,20	43,99	30,40	29,26	34,65
540	$v_{sr}$	m/s	7,99	9,59	17,46	9,84	10,05	17,96
	$v_{min}$		4,90	2,53	7,33	6,87	0,23	7,87
	$v_{max}$		11,57	14,03	25,67	14,03	14,67	25,67
	$\sigma$		1,902	2,939	6,503	2,196	3,196	6,294
	<i>k. v.</i>	%	23,81	30,64	37,25	22,33	31,81	35,05

Na slici 10. i 11. grafikonom je prikazana vertikalna distribucija brzine zračne struje na usmjerivaču zraka pri  $n_{ventilator} = 1620 \text{ min}^{-1}$ , te zakošenju lopatica ventilatora na poziciji „5“. Prikazana je lijeva i desna strana raspršivača.



Slika 10. Vertikalna distribucija brzine zračne struje na lijevoj strani raspršivača



Slika 11. Vertikalna distribucija brzine zračne struje na desnoj strani raspršivača

## 8. ZAKLJUČCI

Na temelju provedenih istraživanja i polučeni rezultata vertikalne raspodjele zračne struje raspršivača *AGP 200 EN* mogu se donijeti sljedeći zaključci:

- ugrađeni aksijalni ventilator pri rotaciji vratila od  $540 \text{ min}^{-1}$  i pri najmanjem ukošenju lopatica ostvario je prosječnu brzinu zraka po visini usmjerivača na lijevoj strani od svega  $2,81 \text{ m/s}$ ,
- pri istom položaju lopatica uz broj okretaja ventilatora od  $1080 \text{ min}^{-1}$  ostvarena je prosječna brzina zraka na lijevoj strani od  $5,66 \text{ m/s}$  uz koeficijent varijacije od  $32,35\%$ ,
- pri maksimalnom broju okretaja od  $1620 \text{ min}^{-1}$  ostvarena je prosječna vrijednost brzine zraka po cijelom izlazu usmjerivača na lijevoj strani raspršivača od  $7,99 \text{ m/s}$ ,
- najveća brzina zraka pri brzini vrtnje ventilatora od  $540 \text{ min}^{-1}$  na lijevoj strani iznosila je  $4,80 \text{ m/s}$ ,
- pri brzini vrtnje ventilatora od  $540 \text{ min}^{-1}$  s najmanjim nakošenjem lopatica ostvarena je ista prosječna vrijednost brzine zraka na desnoj strani od  $2,81 \text{ m/s}$  sa standardnom devijacijom od  $0,983$  i koeficijentom varijacije od  $34,96\%$ ,
- povećanjem broja okretaja na  $1080 \text{ min}^{-1}$  na istoj strani došlo je do povećanja prosječne brzine zraka na  $6,25 \text{ m/s}$ , uz standardnu devijaciju  $1,899$  i koeficijent varijacije od  $30,40\%$ ,
- pri broju okretaja ventilatora od  $1620 \text{ min}^{-1}$  utvrđena je prosječna brzina zraka na desnoj strani od  $9,84 \text{ m/s}$  s koeficijentom varijacije od  $22,33\%$ ,
- pri maksimalnom zakošenju lopatica i pri rotaciji vratila ventilatora od  $540 \text{ min}^{-1}$  ostvarena je prosječna brzina zraka po visini usmjerivača na lijevoj strani od  $5,52 \text{ m/s}$ ,
- povećanjem broja okretaja ventilatora na  $1080 \text{ min}^{-1}$  došlo je do povećanja prosječne brzine kretanja zraka na  $11,06 \text{ m/s}$ ,
- pri  $1620$  okretaja vratila ostvarena je prosječnu vrijednost brzine zraka po cijelom izlazu usmjerivača na lijevoj strani raspršivača od  $17,46 \text{ m/s}$ ,
- na desnoj strani raspršivača pri broju okretaja ventilatora od  $540 \text{ min}^{-1}$  s položajem lopatica na broju „5“ ostvarena je prosječna vrijednost brzine zraka od  $5,97 \text{ m/s}$ ,
- povećanjem broja okretaja ventilatora na  $1080 \text{ min}^{-1}$  na istoj strani došlo je do povećanja prosječne brzine zraka na  $11,81 \text{ m/s}$ ,
- povećanjem broja okretaja ventilatora na  $1620 \text{ min}^{-1}$  utvrđena je prosječna brzina zraka na desnoj strani od  $17,96 \text{ m/s}$  s koeficijentom varijacije od  $35,05\%$ ,

## 9. LITERATURA

1. Banaj, Đ., Tadić, V., Banaj, Ž. (2010): Utjecaj radnog tlaka na površinsku raspodjelu tekućine ratarskih mlaznica, 45. hrvatski i 5 međunarodni simpozija agronoma, Opatija 2010., 1224 – 1229.
2. Berčić, S. (1999): Composed air flow in pesticide spraying, *Agriculturae conspectus scientificus*, Vol. 64, No 3., 161-177.
3. De Moor, A., Langenakens, J., Vereecke, E. (2000): Image analysis of water sensitive paper as a tool for the evaluation of spray distribution of orchard sprayers, *Aspects of Applied Biology*, 57
4. Derksen, R. C. and Breth, D. I. (1994) Orchard air-carrier sprayer application accuracy and spray coverage evaluations. *App. Eng. Agri.* 10(4). 463-470,
5. Derksen, R. C., Gray, R. L. (1995): Deposition and Air Speed Patterns of Air-carrier Apple Orchard Sprayers, *Transactions of the ASABE*. 38(1): 5-11.
6. Derksen, R.C., Zhu, H., Fox, R.D., Brazee, R.D., Krause C.R. (2007): Coverage and Drift Produced by Air Induction and Conventional Hydraulic Nozzles Used for Orchard Applications, *Transactions of the ASABE*, Vol. 50(5): 1493-1501.
7. Farooq, M., Salyani, M. (2002): Spray Penetration into the Citrus Tree Canopy from Two Air – Carrier Sprayers, Florida Section ASAE Annual Conference and Trade Show, Keay Largo, USA.
8. Fox, R.D., Derksen, R.C., Brazee, R.D. (1998): Air-Blast/Air-Assisted Application Equipment and Drift, *Proceedings of the North American Conference on Pesticide Spray Drift Management*, Portland 1998., Maine USA.
9. Godyn, A., Holownicki, R., Doruchowski, G., Swiechowski, W. (2008): Dual - fan Orchard Sprayer with Reversed Air-stream – Preliminary Trials, *Agricultural Engineering International, The CIGR Ejournal*, Manuscript ALNARP 08 007. Vol. 10.
10. Hołownicki R., Doruchowski G., Swiechowski W., Jaeken P. (2002) Method of evaluation of spray deposit and coverage on artificial targets, *Electronic Journal of Polish Agriculture Universities*, Vol. 5, Issue 1.
11. Landers, A., Farooq, M. (2004): *Reducing Spray Drift From Orchards*, New York Fruit Quarterly, Vol.12 (3).

12. Manktelow, D.W. (1998): Factors affecting spray deposits and their biological effects on New Zealand apple canopies, Doctor dissertation, Massey University, Auckland, New Zeland.
13. Marucco, P., Tamagnone, M., Balsari, P. (2008): Study of Air Velocity Adjustment to Maximise Spray Deposition in Peach Orchards, Agricultural Engineering International, The CIGR Ejournal, Manuscript ALNARP 08 009, Vol. 10.
14. Panneton, B, Lacasse, B. (2004): Effect of air-assistance configuration on spray recovery and target coverage for a vineyard sprayer, Canadian Biosystem Engineering, Vol. 26.
15. Panneton, B., Lacasse, B., Thériault, R. (2005): Penetration of spray in apple trees as a function of airspeed, airflow, and power for tower sprayers, Canadian Biosystems Engineering, 47: 2.13-2.20.
16. Pergher G., Gubiani R., Tonetto G. (1997) Foliar Deposition and Pesticide losses from three air-assisted sprayers in a hedgerow vineyard. Crop protection 16(1): 25-33.
17. Praat J.P., Manktelow D., Suckling D.M., Maber J. (1996) Can application technology help to manage pesticide resistance? NZPPS paper, Canadian Application Technology
18. Randall, J.M. (1971): The relationships between air volume and pressure on spray distribution in fruit trees, Journal of Agricultural Engineering Research 16: 1- 31.
19. Raisigl, U., Felber, H., Siegfried, W. and Krebs, C. (1991) Comparison of different mistblowers and volume rates for orchard spraying. In: Air-assisted Spraying in Crop Protection (Ed. by A. Lavers, P. Herrington and E. S. E. Southcombe) pp 185-196. British Crop Protection Council, UK
20. Salyani, M., Fox, R.D. (1999): Evaluation of spray quality by oil - and water-sensitive papers, Trans. of ASAE, 42:37 – 43.
21. Salyani, M., Koo, Y.M., Sweeb, R.D. (2000): Spray Application Variables Affect Air Velocity and Deposition Characteristic of a Tower Sprayer, Florida Agricultural Experiment Station Journal, 113: 96 – 101.
22. Svensson, S.A. (2001): Conveging air jets in orchard spraying – influence on deposition, air velocities and forces on trees, Doktorska disertacija, Univeristiy of Ohio.
23. Zhu, H., Brazee, R.D., Derksen, R.C., Fox, R.D., Krause, C.R., Ozkan, H.E., Losely, K. (2006): A specially designed air – assisted sprayer to improve spray penetration and air jet velocity distribution inside dense nursery crops, Transactions of he ASABE 49 (5): 1285 – 1294.

## 10. SAŽETAK

U radu su prikazani rezultati testiranja vertikalne raspodjele zraka po visini usmjerivača na lijevoj i desnoj strani raspršivača tvrtke Agromehanika *AGP 200 EN*. Navedeni raspršivač posjeduje aksijalni ventilator promjera 585 mm s 8 lopatica. Lopatice se mogu postaviti u 5 različitih zaklošnja. Navedeni raspršivač pri brzini vrtnje vratila ventilatora od  $540 \text{ min}^{-1}$  i pri položaju lopatica na broju „1“ ostvario je prosječnu brzinu zraka po visini usmjerivača na lijevoj strani od svega 2,81 m/s pri standardnoj devijaciji od 1,016 i s koeficijentom varijacije od 36,16%. Ista prosječna vrijednost utvrđena je i na desnoj strani. Povećanjem broja okretaja ventilatora na  $1620 \text{ min}^{-1}$  ostvarena je prosječna brzina zraka na lijevoj strani raspršivača od 7,99 m/s uz standardnu devijaciju od 1,902 i koeficijent varijacije od 23,81%. Prosječna brzina zraka na desnoj strani iznosila je 9,84 m/s s koeficijentom varijacije od 22,33%. Maksimalnim zaklošnjem lopatica raspršivač pri brzini rotacije vratila ventilatora od  $540 \text{ min}^{-1}$  ostvario je prosječnu brzinu zraka po visini usmjerivača na lijevoj strani od 5,52 m/s pri standardnoj devijaciji od 2,319 i s koeficijentom varijacije od 42,03%. Na desnoj strani ostvarena je prosječna brzina zraka od 5,97 m/s sa standardnom devijacijom od 1,974 i koeficijentom varijacije od 33,09%. Povećanjem broja okretaja ventilatora na  $1620 \text{ min}^{-1}$  ostvarena je prosječna brzina zraka na lijevoj strani raspršivača od 17,46 m/s. Na desnoj strani utvrđena je prosječna vrijednost od 17,96 m/s s koeficijentom varijacije od 35,05%. Pri najvećem broju okretaja vratila ventilatora uz najveće zaklošnje utvrđena je najveća brzina zraka na obje strane od 25,67 m/s.

**Ključne riječi:** brzina zraka, aksijalni ventilator, raspršivač *AGP 200 EN*, vertikalna distribucija zračne struje

## 11. SUMMARY

In this paper the results from vertical air distribution testing are shown through height of air deflector on the left and right side of *Agromehanika AGP 200 EN* mistblower. This mistblower has an axial fan, with 585 mm in diameter and 8 blades. Blades can be setted in five different positions. At  $540 \text{ min}^{-1}$  rotation speed of the fan shaft and at first position of blades, mistblower achieved 2.81 m/s average air speed on left side of air deflector with standard deviation of 1.016 and 36.16% coefficient of variation. Similar average value has determined on the right side of air deflector. With increasing the number of fan shaft rotation speed at  $1620 \text{ min}^{-1}$ , the left side of air deflector achieved average air speed of 7.99 m/s with standard deviation of 1.902 and 23,81% coefficient of variation. Average air speed on the right side of air deflector was 9.84 m/s with coefficient variation of 22,33%. With blades setted on maximal position and with fan shaft rotation speed of  $540 \text{ min}^{-1}$ , mistblower on the left side of fan deflector achieved average air speed of 5.52 m/s with standard deviation of 2.319 and 42.03% coefficient of variation. Average air speed on the right side of air deflector was 5.97 m/s with coefficient variation of 33.09%. With increasing the number of fan shaft rotation speed at  $1620 \text{ min}^{-1}$ , the left side of air deflector achieved average air speed of 17.46 m/s. Average air speed on the right side of air deflector was 17.96 m/s with coefficient variation of 35.05%. At maximum speed rotation of fan shaft with maximal position of setted blades, the largest air speed for both side was 25,67 m/s.

**Key words:** Air speed, Axial fan, *AGP 200 EN* mistblower, Vertical air distribution

# TEMELJNA DOKUMENTACIJSKA KARTICA

Sveučilište Josipa Jurja Strossmayera u Osijeku  
Poljoprivredni fakultet u Osijeku  
Sveučilišni diplomski studij, smjer Mehanizacija

Diplomski rad

## RASPODJELA ZRAČNE STRUJE PO VISINI PRI RADU RASPRŠIVAČA AGP 200 EN

Zvonko Zeko

### Sažetak:

U radu su prikazani rezultati testiranja vertikalne raspodjele zraka po visini usmjerivača na lijevoj i desnoj strani raspršivača tvrtke Agromehanika *AGP 200 EN*. Navedeni raspršivač posjeduje aksijalni ventilator promjera 585 mm s 8 lopatica. Lopatice se mogu postaviti u 5 različitih zaklošnja. Navedeni raspršivač pri brzini vrtnje vratila ventilatora od  $540 \text{ min}^{-1}$  i pri položaju lopatica na broju „1“ ostvario je prosječnu brzinu zraka po visini usmjerivača na lijevoj strani od svega 2,81 m/s pri standardnoj devijaciji od 1,016 i s koeficijentom varijacije od 36,16%. Ista prosječna vrijednost utvrđena je i na desnoj strani. Povećanjem broja okretaja ventilatora na  $1620 \text{ min}^{-1}$  ostvarena je prosječna brzina zraka na lijevoj strani raspršivača od 7,99 m/s uz standardnu devijaciju od 1,902 i koeficijent varijacije od 23,81%. Prosječna brzina zraka na desnoj strani iznosila je 9,84 m/s s koeficijentom varijacije od 22,33%. Maksimalnim zaklošnjem lopatica raspršivač pri brzini rotacije vratila ventilatora od  $540 \text{ min}^{-1}$  ostvario je prosječnu brzinu zraka po visini usmjerivača na lijevoj strani od 5,52 m/s pri standardnoj devijaciji od 2,319 i s koeficijentom varijacije od 42,03%. Na desnoj strani ostvarena je prosječna brzina zraka od 5,97 m/s sa standardnom devijacijom od 1,974 i koeficijentom varijacije od 33,09%. Povećanjem broja okretaja ventilatora na  $1620 \text{ min}^{-1}$  ostvarena je prosječna brzina zraka na lijevoj strani raspršivača od 17,46 m/s. Na desnoj strani utvrđena je prosječna vrijednost od 17,96 m/s s koeficijentom varijacije od 35,05%. Pri najvećem broju okretaja vratila ventilatora uz najveće zaklošnje utvrđena je najveća brzina zraka na obje strane od 25,67 m/s.

**Rad je izrađen pri:** Poljoprivredni fakultet u Osijeku

**Mentor:** prof.dr.sc. Đuro Banaj

**Broj stranica:** 26

**Broj grafikona i slika:** 11

**Broj tablica:** 3

**Broj literaturnih navoda:** 23

**Broj priloga:** -

**Jezik izvornika:** hrvatski

**Ključne riječi:** brzina zraka, aksijalni ventilator, raspršivač *AGP 200 EN*, vertikalna raspodjela zraka

**Datum obrane:**

**Stručno povjerenstvo za obranu:**

1. prof. dr. sc. Dražen Horvat, predsjednik

2. prof. dr. sc. Đuro Banaj, mentor

3. prof. dr. sc. Darko Kiš, član

**Rad je pohranjen u:** Knjižnica Poljoprivrednog fakulteta u Osijeku, Sveučilištu u Osijeku, Kralja Petra Svačića 1d.



# BASIC DOCUMENTATION CARD

Josip Juraj Strossmayer University of Osijek  
Faculty of Agriculture  
University Graduate Studies, course Mechanization

Graduate thesis

## DISTRIBUTION OF AIR CURRENT PER ALTITUDE WHILE RUNNING SCATTERER *AGP 200 EN*

Zvonko Zeko

### Abstract:

In this paper the results from vertical air distribution testing are shown through height of air deflector on the left and right side of Agromehanika *AGP 200 EN* mistblower. This mistblower has an axial fan, with 585 mm in diameter and 8 blades. Blades can be setted in five different positions. At 540  $\text{min}^{-1}$  rotation speed of the fan shaft and at first position of blades, mistblower achieved 2.81 m/s average air speed on left side of air deflector with standard deviation of 1.016 and 36.16% coefficient of variation. Similar average value has determined on the right side of air deflector. With increasing the number of fan shaft rotation speed at 1620  $\text{min}^{-1}$ , the left side of air deflector achieved average air speed of 7.99 m/s with standard deviation of 1.902 and 23.81% coefficient of variation. Average air speed on the right side of air deflector was 9.84 m/s with coefficient variation of 22,33%. With blades setted on maximal position and with fan shaft rotation speed of 540  $\text{min}^{-1}$ , mistblower on the left side of fan deflector achieved average air speed of 5.52 m/s with standard deviation of 2.319 and 42.03% coefficient of variation. Average air speed on the right side of air deflector was 5.97 m/s with coefficient variation of 33.09%. With increasing the number of fan shaft rotation speed at 1620  $\text{min}^{-1}$ , the left side of air deflector achieved average air speed of 17.46 m/s. Average air speed on the right side of air deflector was 17.96 m/s with coefficient variation of 35.05%. At maximum speed rotation of fan shaft with maximal position of setted blades, the largest air speed for both side was 25,67 m/s.

**Thesis performed at:** Faculty of Agriculture in Osijek

**Mentor:** prof.dr.sc. Đuro Banaj

**Number of pages:** 23

**Number of figures:** 11

**Number of tables:** 3

**Number of references:** 23

**Number of appendices:** -

**Original in:** Croatian

**Key words:** Air speed, Axial fan, *AGP 200 EN* mistblower, Vertical air distribution

**Thesis defended on date:**

**Reviewers:**

1. prof. dr. sc. Dražen Horvat, president
2. prof. dr. sc. Đuro Banaj, mentor
3. prof. dr. sc. Darko Kiš, member

**Thesis deposited at:** Library, Faculty of Agriculture in Osijek, Josip Juraj Strossmayer University of Osijek, Kralja Petra Svačića 1d.