

ALTERNATIVNO GORIVO - BIODIZEL

Kiš, D.; Jurić, T.; Emert, R.; Plaščak, I.

Source / Izvornik: **Poljoprivreda, 2006, 12, 41 - 46**

Journal article, Published version

Rad u časopisu, Objavljena verzija rada (izdavačev PDF)

Permanent link / Trajna poveznica: <https://um.nsk.hr/um:nbn:hr:151:102948>

Rights / Prava: [In copyright](#) / [Zaštićeno autorskim pravom.](#)

Download date / Datum preuzimanja: **2024-08-25**



Sveučilište Josipa Jurja
Strossmayera u Osijeku

**Fakultet
agrobiotehničkih
znanosti Osijek**

Repository / Repozitorij:

[Repository of the Faculty of Agrobiotechnical
Sciences Osijek - Repository of the Faculty of
Agrobiotechnical Sciences Osijek](#)



ALTERNATIVNO GORIVO - BIODIZEL

D. Kiš, T. Jurić, R. Emert, I. Plaščak

Pregledni znanstveni članak
Scientific review

SAŽETAK

Ograničene količine nafte, za čiju se nabavku izdvajaju značajna financijska sredstva, postale su bitnim čimbenikom intenziviranja pronalazanja i uporabe alternativnih vrsta goriva. Biodizelsko gorivo koristi se za pogon dizel motora, a proizvodi se iz biljnih ulja, životinjskih masti te rabljenog jestivog ulja. Uz značajan ekonomski, gospodarski i strateški interes proizvodnje, proizvodnja i primjena biodizelskoga goriva poglavito je značajna s obzirom na očuvanje okoliša. Nadalje, dobri uvjeti za proizvodnju uljane repice u Republici Hrvatskoj upućuju na samodostatnost proizvodnje biodizelskog goriva za poljoprivrednu proizvodnju, mogućnost njenog intenziviranja te mogućnost zapošljavanja određenog broja ljudi, kako u poljoprivrednoj proizvodnji, tako i u pogonima za proizvodnju biodizelskog goriva. U radu se daje pregled proizvodnje biodizelskog goriva, pregled njegovih karakteristika i utjecaja na karakteristike dizel motora te utjecaj biodizela na okoliš.

Gljučne riječi: biodizelsko gorivo, primjena, okoliš

UVOD

Ograničene količine fosilnog goriva, različiti ekonomski i politički interesi te strateške odrednice razvoja gospodarstava suverenih država čimbenici su koji su utjecali na intenziviranje istraživanja glede alternativnih vrsta goriva. Rješavanje problema energenata za motore SUI ima dva različita konceptualna pristupa, i to:

- iznalaženjem novih konstrukcija motora koji će upotrebljavati drugo pogonsko gorivo (razvoj motora s gorivim stanicama za iskorištenje vodika) i
- primjenom obnovljivih izvora energije.

Biodizelsko gorivo, čija je primjena za pogon dizelskih motora u svijetu sve značajnija, stvara značajne ekonomske, gospodarske i strateške mogućnosti razvoja i značaja Republike Hrvatske. Budući da je glavna uljarica za proizvodnju biodizelskoga goriva uljana repica, za čiju proizvodnju imamo izrazito povoljne uvjete, stvaraju se preduvjeti intenzivnoj poljoprivrednoj proizvodnji. Nadalje, proizvodnjom biodizelskog goriva ostvarila bi se značajna financijska ušteda s obzirom na manji uvoz nafte, manju mogućnost onečišćenja okoliša. Orađivale bi se površine koje do sada nisu i ino.

PROIZVODNJA BIODIZELSKOGA GORIVA

Ograničene količine nafte, veliki broj motornih vozila, različiti politički i ekonomski interesi bili su i jesu generator iznalaženja i uporabe novih obnovljivih izvora energije. Jedan od oblika obnovljivih izvora energije je i biodizelsko gorivo. Biodizelsko gorivo predstavlja neotrovno, biorazgradivo gorivo koje bi trebalo nadomjestiti mineralno gorivo, a proizvodi se iz biljnih ulja, životinjske masti, kao i recikliranog ulja skupljenog u domaćinstvu, pečenjarnicama i sl. (Wörgetter, 1991.). Danas je najzastupljenija proizvodnja biodizelskoga goriva iz ulja uljane repice (Krička i sur., 2000.), poznato pod nazivom metil ester repičinog ulja (MERU).

Dr.sc. Darko Kiš, doent, dr.sc. Tomislav Jurić, izv.prof., dr.sc. Rudolf Emert, red.prof. i Ivan Plaščak, dipl.inž. – Sveučilište Josipa Jurja Strossmayera u Osijeku, Poljoprivredni fakultet u Osijeku, Trg sv. Trojstva 3, 31000 Osijek

Prednosti primjene biodizelskoga goriva očituju se u (International Energy Agency IAE, 1996.):

- korištenju obnovljivih izvora energije,
- zaštiti okoliša,
- iskorištenju viškova iz poljoprivredne proizvodnje,
- interesu za znanost,
- političkim razlozima,
- državnom interesu,
- smanjenju nezaposlenosti i
- mogućnosti smanjenja uvoza nafte.

Uljana repica kao sirovina za proizvodnju biodizelskoga goriva

Uljana repica, koja je zbog visokog postotka ulja (42-46%) i bjelančevina (preko 20%) postala najznačajnija sirovina za proizvodnju biodizelskoga goriva, zauzima sve značajnije mjesto u poljoprivrednoj proizvodnji, kako u svijetu (Frauen, 1997.), tako i u Republici Hrvatskoj (Mustapić i sur., 1993.).

Danas u RH dominiraju introducirani "00" kultivari uljane repice iz Njemačke i Francuske. Ti kultivari, u odnosu na prijašnje konvencionalne "0" kultivare, imaju povećan postotak ulja, oleinske i linolne kiseline, smanjen sadržaj eruka kiseline, a posebno ih odlikuje nizak sadržaj (11-13 $\mu\text{mol/g}$) glukozinolata (Pospišil i sur., 2000.). Posljednjih godina u Europi razvio se i funkcionalni sustav hibrida uljane repice korištenjem citoplazmatskog muškog steriliteta, a koji su priznati i već se nalaze u proizvodnji (Brauner, 2002.).

Dorada sjemenki uljane repice

Od silosa za skladištenje, sjemenke uljane repice, kao sirovina, dopremaju se u preradbene kapacitete za preradu u sirovo ulje. Dolaskom u pogon, prerada započinje čišćenjem, nakon čega sljede usitnjavanje, kondicioniranje, prešanje i ekstrahiranje.

Sirovo ulje sadrži veću količinu onečišćenja u obliku vode, mehaničkih nečistoća i sluznih tvari. Istraživanja provedena u cilju uporabe sirovog ulja kao goriva za dizelske motore ukazala su na probleme taloženja neizgorelih dijelova goriva (na stijenke cilindra, klipa i brizgaljke i sl.), (Weidmann, 1995.). Nadalje, talog se koksira, što ima za posljedicu nepravilan rad motora i povećanje emisije štetnih plinova izgaranja, napominje isti autor. Visoka viskoznost sirovog ulja limitirajući je čimbenik za njegovu dugotrajniju uporabu kod dizelskog motora s direktnim ubrizgavanjem goriva (Boruff i sur., 1982.). Otežano pokretanje hladnog motora pri 20°C te nemogućnost pokretanja pri temperaturi od 0°C, uz činjenicu da pri temperaturi od -10°C sirovo repičino ulje postaje žitka masa, čimbenici su koji ukazuju na nemogućnost uporabe sirovog ulja kao goriva (Marvin, 1987.). Pokušaj dodavanja sirovog ulja mineralnom dizelskom gorivu u određenom postotku nije dao željene rezultate. Obavljena istraživanja ukazuju da je već i pri 10% dodanog sirovog ulja mineralnom dizelskom gorivu došlo do ubrzanog taloženja nečistoća u pročištaču goriva, što je uzrokovalo njegovu češću zamjenu (Furman i sur., 1995.; Lulić, 1996.).

Jedan od načina uporabe sirovog repičinog ulja kao goriva očituje se u dodavanju istog sirovoj nafti u rafinerijama za vrijeme procesa proizvodnje dizelskog goriva (frakcijske destilacije).

Kao sva goriva za motore s unutarnjim izgaranjem, i sirovo repičino ulje mora imati svoj standard kakvoće kojem mora udovoljiti (Thunke i sur., 2000.), Tablica 1.

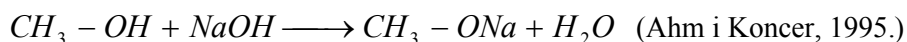
Tablica 1. Standard kakvoće za sirovo repičino ulje

Table 1. Quality standard of raw oil rape oil

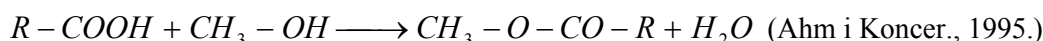
Svojstvo Characteristic	Jedinica Unit	Granične vrijednosti Border values		Metodika testiranja Testing methods
		Min	Max	
Gustoća – Consistency (15 ⁰ C)	kg/m ³	900	930	DIN EN ISO3675
Točka paljenja - Ignition point	⁰ C	220		DIN EN 22719
Cetanski broj - Cetan number		44	51	
Kalorična vrijednost - Calory value	kJ/kg	35000		DIN 51900 – 3
Kinematska viskoznost - Kinematic viscosity	mm ² /s		38	DIN EN ISO3104
Sadržaj sumpora - Sulphur content	mg/kg		20	ASTM D 5453 – 93
Sadržaj fosfora - Phosphorus content	mg/kg		15	ASTM D 3231 – 99
Sadržaj pepela - Cinders content	%		0,01	DIN EN ISO 6245
Sadržaj vode - Water content	%		0,075	EN ISO 12937

Metil ester repičinog ulja (MERU)

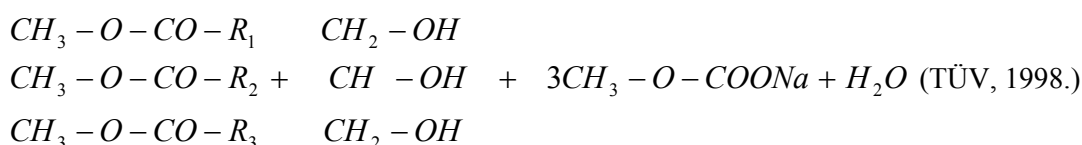
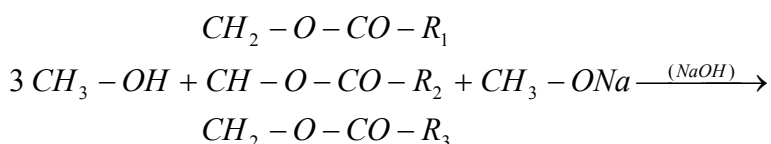
Tehnološki proces proizvodnje metilnog estera započinje zagrijavanjem sirovog repičinog ulja u reaktoru na oko 50°C i aktiviranjem metanola s katalizatorom, kao dva odvojena postupka. U cilju kasnijeg povećanja brzine procesa transesterifikacije, katalizator se dodaje metanolu. Katalizator je obično natrijeva (NaOH) ili kalijeve lužine (KOH). U tom procesu aktivacije metanola, dio metanola reagira u natrij metoksid. Pri radu s tim kemikalijama treba poduzeti mjere zaštite jer je metanol vrlo otrovna kemikalija koja je smrtonosna ako se proguta, a dospijevanjem u oči može izazvati sljepoću (Ahm i Koncer, 1995.; Lulić, 1996.; Grđan, 2001.). Kemijska reakcija metanola i katalizatora u metoksid i vodu:



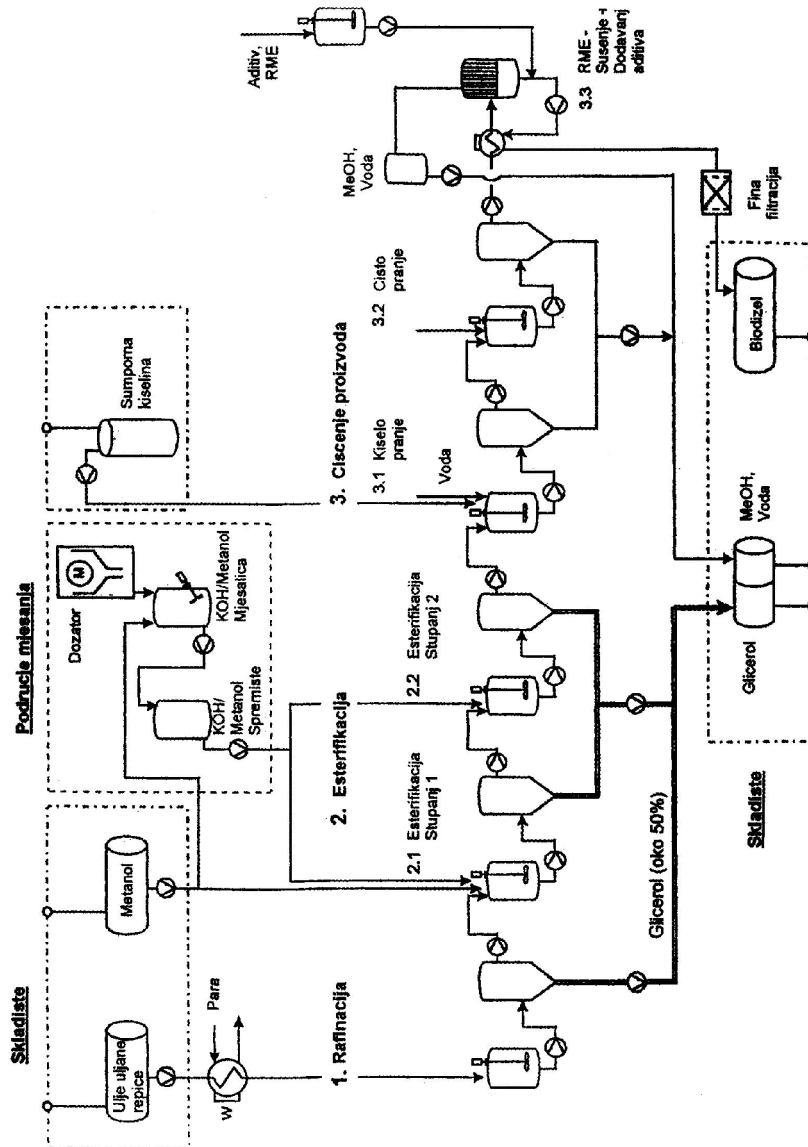
Filtriranjem i ugrijanom sirovom ulju se uz snažno miješanje dodaje smjesa metanola i metoksida. Dolazi do prve kemijske reakcije - neutralizacije, odnosno esterifikacije slobodnih masnih kiselina s metanolom.



Sljedeće kemijske reakcije su reakcije metanola i masnih kiselina iz sirovog ulja, iz kojih se dobiju trigliceridi masnih kiselina, a te se reakcije obavljaju uz pomoć katalizatora i metoksida kao međuproizvoda i izvode se u reaktorima za esterifikaciju. Taj postupak nazivamo transesterifikacija. Sumarna reakcija transesterifikacije masnih kiselina s metanolom i natrijevim metoksidom uz pomoć katalizatora (NaOH) u metilni ester masnih kiselina, glicerol, sapun (kao talog) i vodu (Ahm i Koncer, 1995.; Jusuf i Hanna, 1994.):



Nastali metilni ester je sirovi biodizel, a glicerol se pojavljuje u obliku lebdećih čestica. Prestankom miješanja, glicerol se istaloži na dno posude i može se izdvojiti separacijom. Također se uklanjaju katalizator i sapun, a postupkom destilacije odstranjuje se preostali metanol. Tako dobiveni metilni ester podvrgava se daljnjoj obradi (aditiviranje) kako bi mu se poboljšala svojstva i pustila u distribuciju pod komercijalnim nazivom biodizelsko gorivo (Grđan, 2001.). Na Slici 1. prikazana je shema cjelokupnog postrojenja za esterifikaciju sirovog ulja u metilni ester repičinog ulja.



Slika 1. Shema cjelokupnog postrojenja za esterifikaciju sirovog ulja u metilni ester repičinog ulja

Figure 1. The design of the esterification equipment in which raw oil is processed into rape oil methyl ester

Svojstva metilnog estera repičinog ulja

Prednosti biodizelskog goriva, u odnosu na mineralno dizel, gorivo očituju se u (TÜV Bayern, 1998.):

- boljim mazivim svojstvima, što doprinosi boljem podmazivanju motora i duljem vijeku uporabe;
- izgaranje je bolje, što rezultira mirnim radom motora;
- ne sadrži sumpor i
- ima znatno nižu emisiju štetnih tvari iz motora.

Nedostaci biodizelskog goriva očituju se, napominje isti autor, u :

- kemijskom reagiranju biodizelskog goriva s gumenim i plastičnim materijalima elemenata sustava za napajanje motora gorivom, koji, stoga, moraju biti izvedeni na odgovarajući način i
 - u tome što je ono higroskopno, što kod dužeg stajanja motora može izazvati oštećenja.
- Karakteristične značajke za izgaranje standardnog dizelskog goriva i metilnog estera repičinog ulja prikazane su u Tablici 2.

Tablica 2. Značajke standardnog dizelskog goriva i MERU (Voća, 2002.)

Table 2. Characteristic of standard diesel fuel and rape oil methyl ester (Voća, 2002)

Veličina – Size	Jedinica - Unit	Mineralni dizel Mineral diesel	MERU
Približna kemijska formula <i>Approx. chemical formula</i>		CH _{1,85}	C ₁₉ H _{35,2} O ₂
Molekularna masa - <i>Molecular mass</i>	g/mol	120 – 320	296
Sadržaj ugljika - <i>Carbon content</i>	% mase (mass)	86,5	76,5
Sadržaj vodika - <i>Hydrogen content</i>	% mase (mass)	13	12,3
Sadržaj kisika - <i>Oxygen content</i>	% mase (mass)	0	11,0
Sadržaj sumpora - <i>Sulphur content</i>	% mase (mass)	0,14	0,002
Sadržaj dušika - <i>Nitrogen content</i>	% mase (mass)	0,015	0,1
Sadržaj pepela – <i>Cinders content</i>	% mase (mass)	0,01	0,02
Stehiometrijska količina zraka <i>Stoichiometric air content</i>	kg zraka/kg goriva air in kg/fuel in kg	14,4	12,8
Gustoća (15 ⁰ C) – <i>Consistency</i>	kg/m ³	835	878
Promjena gustoće - <i>Change of consistency</i>	kg/m ³ K	0,73	0,83
Ogrjevna vrijednost - <i>Calory value</i>	MJ/kg	42,50	37,10
Volumetrijska ogrjevna vrijednost <i>Volumetric calory value</i>	kJ/m ³	3536	3265
Ogrjevna vrijednost smjese (0 ⁰ C, 1 bar) - <i>Mixture calory value</i>	kJ/m ³	3813	3775
Početak isparavanja - <i>Start of evaporation</i>	⁰ C	≈ 180	≈ 320
Kraj isparavanja - <i>End of evaporation</i>	⁰ C	≈ 350	≈ 360
Cetanski broj - <i>Cetan number</i>		50	48
Kinematička viskoznost (20 ⁰ C) <i>Kinematic viscosity</i>	mm ² /s	6,65	7,07
Kinematička viskoznost (40 ⁰ C) <i>Kinematic viscosity</i>	mm ² /s	2,31	4,35
Kinematička viskoznost (100 ⁰ C) – <i>Kinematic viscosity</i>	mm ² /s	0,8	1,78
Temperatura stinjanja – <i>Coagulation temperature</i>	⁰ C	-24	-12
Plamište - <i>Burning point</i>	⁰ C	70 – 90	110 – 140

Dodatkom 20% biodizelskog goriva normalnom dizelskom gorivu dolazi do smanjenja ukupne količine štetnih sastojaka ispušnih plinova dizel motora za više od 35 % (Voća, 2002.).

Karakteristike dizel motora pri primjeni dizelskog, odnosno biodizelskoga goriva, utvrđene su tijekom niza istraživanja. Istraživanje obavljeno na brodskim dizel motorima HATZ, u cilju utvrđivanja pogonskih i emisionih karakteristika biodizelskog goriva (Jaša, 2001.), ukazuje da je povećana potrošnja biodizelskog goriva za 7-10 %, a da je snaga motora manja za 8 %, s obzirom na uporabu dizel goriva mineralnog podrijetla. Nadalje, primjena biodizelskog goriva imala je za posljedicu nižu emisiju dušikovih i ugljikovih oksida. Zbog kemijskog reagiranja s gumenim i plastičnim materijalima, elementi sustava za napajanje motora gorivom moraju biti izvedeni na odgovarajući način, napominje isti autor. Pri utvrđivanju sastava ispušnih plinova primjenom biodizelskog goriva za pogon dizel motora HATZ 1 B 20 (Hnatko, 2001.), ustanovljeno je da je vrlo mala emisija štetnih plinova u okoliš. Autor napominje da je primjena biodizelskoga goriva kod dizel motora bitan čimbenik za smanjenje štetnosti ispušnih plinova.

Jejčić i Poje, (2004.) utvrđuju vučne karakteristike traktora pogonjenog biodizelskim gorivom. Uz uporabu mineralnog dizel goriva, za pogon traktora upotrebjeno je biodizelsko gorivo proizvedeno na osnovi uljane repice, odnosno biodizelsko gorivo na osnovi rabljenog jestivog ulja. Najveća vučna sila ostvarena je pri uporabi mineralnog dizel goriva, 1,9 % manja vučna sila pri uporabi biodizelskog goriva proizvedenog iz uljane repice, a 2,2 % manja vučna sila pri pogonu traktora s biodizelskim gorivom na osnovi rabljenog jestivog ulja. Istražujući snagu traktorskog dizel motora upotrebom klasičnog dizel goriva, 30% mješavine biodizelskoga goriva i 70% mineralnog dizel goriva te čistog biodizelskoga goriva, Kraljević. i sur. (2002.) utvrđuju da nema značajnijih promjena snage, zakretnog momenta i specifične potrošnje goriva. Autori napominju da pri uporabi čistog biodizelskoga goriva odstupanja nisu velika s obzirom na mineralno dizel gorivo. Gorivo za dizelove motore standardizirano je prema Europskoj normi EN590, a za biodizelsko gorivo normom prEN 14214 (Tablica 3.).

Tablica 3. Važeći standard prEN 14214 za biodizelsko gorivo u zemljama EU. (biodiesel.com, 2004.)

Table 3. Relevant biodiesel fuel standards prEN14214 in EU countries (biodiesel.com, 2004)

Svojstvo - <i>Property</i>	Jedinica <i>Unit</i>	Granične vrijednosti <i>Limits</i>		Metoda testiranja <i>Test method</i>
		Min	Max	
Gustoća (15 ⁰ C) - <i>Consistency</i>	Kg/m ³	860	900	EN ISO 3675
Viskozitet – <i>Viscosity</i>	mm ² /s	3,50	5,00	EN ISO 3104
Sadržaj sumpora – <i>Sulfur content</i>	Mg/kg	-	10,00	prEN ISO 20846
Cetanski broj – <i>Cetane number</i>		51		EN ISO 5165
Sadržaj vode - <i>Water content</i>	Mg/kg	-	500	EN ISO 12937
Oksidacijska stabilnost – <i>Oxidation stability</i>	sati - hours	6,0	-	prEN 14112
Sadržaj metanola – <i>Methanol content</i>	%	-	0,20	prEN 14110
Metali grupe I (Na+K) – <i>Group I metals</i>	Mg/kg	-	5,0	prEN 14108
Metali grupe II (Na+K) – <i>Group II metals</i>	Mg/kg	-	5,0	prEN 14538
Kiselinski broj – <i>Acid number</i>	mg KOH/g	-	0,50	prEN 14104
Sadržaj metanola – <i>Methanol content</i>	%	-	0,20	prEN 14110
Slobodni glycerol – <i>Free glycerol</i>	%	-	0,02	prEN 14105
Ukupni glycerol - <i>Total glycerol</i>	%	-	0,25	prEN 14105
Jodni broj – <i>Iodine number</i>		-	120	prEN 14111

BIODIZELSKO GORIVO I OKOLIŠ

Suvremena poljoprivredna proizvodnja uz primjenu suvremenih visokosofisticiranih strojeva te najnovijih znanstvenih i stručnih dostignuća u proizvodnji podrazumijeva što manji utjecaj na okoliš tj. na njegovo onečišćenje. Primjena biodizelskoga goriva bitan je čimbenik koji doprinosi očuvanju okoliša, budući da je uz smanjenje štetnih plinova znatno manja bilanca stakleničkih plinova (Kraljević i sur., 2002.). Nadalje, biodizelsko gorivo je biorazgradivo što smanjuje rizik zagađivanja voda (Krička i sur., 2001.). Biodizel u proizvodnom procesu i distribuciji nije opasan niti po jednom kriteriju, nije lako zapaljiv, nije štetan za zdravlje te nije opasan u smislu zagađivanja voda i zraka (Krička i sur., 2001.). Na temelju navedenog, svakako bi trebalo u uporabu uvesti kao pogonsko gorivo za dizel motore biodizelsko gorivo, a po uzoru na zemlje EU (miješanjem određenog postotka biodizelskoga i normalnog dizelskoga goriva) trebalo bi zakonskim aktima urediti obveznu upotrebu biodizelskog goriva, kao pogonskog za strojeve koji rade u području vodocrpilišta, u području nacionalnih parkova i parkova prirode i inog.

ZAKLJUČAK

S obzirom na ograničene rezerve nafte u svijetu, proizvodnja i uporaba biodizelskoga goriva kao alternativnog goriva postala je sastavnicom suvremene poljoprivredne proizvodnje. Značajan utjecaj na ekonomske, gospodarske i strateške interese te minimum negativnog utjecaja na okoliš razlozi su koji ukazuju na neminovnost uvođenja biodizelskoga goriva u uporabu. Dosadašnja istraživanja ukazuju da nema značajnijih promjena karakteristika dizel motora primjenom biodizelskoga goriva,

kao ni značajnijih promjena u vučnoj sili traktora. S obzirom na to da biodizelsko gorivo kemijski reagira s gumenim i plastičnim materijalima na postojećim konstrukcijama dizel motora, potrebna je zamjena istih.

LITERATURA

1. Ahm, E., Koncer, M. (1995): A Low-Waste proces for the Production of Biodisel. Separation science and technology, 30, Graz, Austrija, 2021-2033
2. Boruff, P. A., Schwab, A.W., Georing, C.E. (1982): Evaluation of Diesel Fuel – Ethanol Microemulsions. Transactions of the ASAE, Vol.25, St. Joseph, SAD, 47-53.
3. Brauner, D (2002): Die Hybridrapsfibel von Rapool. Heft, Isernhagen, www.rapool.de.
4. Frauen, M. (1997): Optimierung der Versuchtechnik bei Winterraps. Heft, Bonn, Njemačka.
5. Furman, T., Brkić, M., Petrović, P. (1995.): Biodizel – proizvodnja i korištenje. Knjiga, Novi Sad, Jugoslavija.
6. Grđan, I. (2001.): Tehnološki proces proizvodnje biodizela. 17. Hrvatsko savjetovanje tehnologa sušenja i skladištenja, Zbornik radova, Trakošćan, 97.-104.
7. Hnatko, E. (2001.): Rezultati mjerenja sastava ispušnih plinova kod motora HATZ u radu s biodizelskim gorivom. "Bura" časopis Energetke sekcije Zelene akcije, Zagreb, 56.-58.
8. International Energy Agency IAE (1996): Final report, www.iae.org.
9. Jaša, F. (2001.): Povrtna ulja za pogon dizelskih motora. "Bura" časopis Energetke sekcije Zelene akcije, Zagreb, 52.-55.
10. IAE (1996): Final report, www.iae.org
11. Jejčić, V., Poje, T. (2004.): Vučne karakteristike traktora pogonjenog biodieselom proizvedenim u uvjetima decentralizirane proizvodnje. Zbornik radova "Aktualni zadaci mehanizacije", Opatija, 59.-70.
12. Jusuf, A., Hanna, M.A. (1994): Physical properties of tallow ester and diesel fuel blends. Bioresource Technology 47, 131 – 134.
13. Kraljević, D., Emert, R., Jurić, T. (2002.): Karakteristike diesel motora primjenom diesel i biodiesel goriva. Zbornik radova "Aktualni zadaci mehanizacije", Opatija, 97.-102.
14. Krička, Tajana, Voća, N., Jukić, Ž., Hrsto, D. (2000.): Biodizel gorivo kao prekretnica u hrvatskoj poljoprivrednoj proizvodnji. 16. Hrvatsko savjetovanje tehnologa sušenja i skladištenja, Zbornik radova, Stubičke Toplice, 1.-16.
15. Krička, T., Jukić, Ž., Voća, N. (2001.): Uvođenje proizvodnje biodizelskog goriva u Republici Hrvatskoj. "Bura" časopis Energetke sekcije Zelene akcije, Zagreb, 41.-46.
16. Krička, T., Tomić, F., Mustapić, Z., Jukić, Ž., Voća, N. (2001.): Pokretanje proizvodnje biodizelskog goriva u Republici Hrvatskoj. Zbornik sažetaka 37. Znanstvenog skupa hrvatskih agronoma, Opatija, 19.-23.
17. Lulić, Z. (1996.): Utjecaj metilnog estera repičinog ulja kao goriva motora na emisiju štetnih plinova. Magistarski rad, Fakultet strojarstva i brodogradnje Sveučilišta u Zagrebu, Zagreb.
18. Marvin, O. (1987): Vegetable Oils for Diesel Fuel: Opportunities for development. ASAE, St. Joseph, SAD, 5940-5945.
19. Mustapić, Z., Pospišil, M., Kunšten, B. (1993.): Tehnologija proizvodnje uljane u Hrvatskoj 1992. Godine i mogućnosti unapređivanja. Poljoprivredne aktuelnosti, Vol 29, Zagreb, 473.-482.
20. Pospišil, M., Mustapić, Z., Jukić, Ž., Pospišil Ana (2000.): Proizvodnja i kakvoća uljane repice u RH, 16. Hrvatsko savjetovanje tehnologa sušenja i skladištenja poljoprivrednih proizvoda. Zbornik radova, Stubičke Toplice, 111.-116.
21. Thunke, K., Remmele, E., Widmann, B., Wilham, Th. (2000): Standardisation of rapeseed oil as a fuel. 1st World Conference on Biomass for Energy and Industry, Zbornik radova, Sevilja Španjolska, 532-535.
22. TÜV Bayern (1998): Biodiesel for Vehicles Future Application of Tehnology. München, 156 – 171.
23. Voća, N. (2002.): Agrarni modeli proizvodnje biodizelskog goriva. Magistarski rad, Agronomski fakultet u Zagrebu, Zagreb.
24. Weidmann, K. (1995): Anwendung von Rapsöl Fahtzeug – Dieselmotoren. ATZ Automobiltechnische Zeitschrift 97, www.atz-mtz.de.

25. Wörgetter, M., (1991.): Pilotprojekt Biodiesel. Forschungsberichte der Bundesanstalt für Landtechnik, Heft Nr 26, Weiselburg, Austrija.
26. (2004): www.biodiesel.com.

BIODIESEL – ALTERNATIVE FUEL

SUMMARY

A limited quantity of oil, the purchase of which also involves major expenses has become an important factor for intensive search and use of alternative fuels. Biodiesel is used in diesel engines, and is manufactured from vegetable oils, animal fats and recycled edible oils. The production and use of biodiesel are very important not only because of its economic and strategic connotations but also because of its environmental advantages. Favourable conditions in Croatia give good opportunities for a self-sufficient oil rape production, possibility for its intensification and employment of a number of people in both the agricultural production and biodiesel production plants. This paper presents a survey of the biodiesel fuel production, the characteristics and impacts it has on the biodiesel engine features as well as its impact on the environment.

Key-words: biodiesel fuel, use, environment

(Primljeno 20. svibnja 2005.; prihvaćeno 07. prosinca 2005. - *Received on 20 May 2005; accepted on 7 December 2005*)