

Primjena GIS tehnologije u sustavu precizne poljoprivrede pri sadnji trajnih nasada

Stević, Ankica

Master's thesis / Diplomski rad

2014

Degree Grantor / Ustanova koja je dodijelila akademski / stručni stupanj: **Josip Juraj Strossmayer University of Osijek, Faculty of agriculture / Sveučilište Josipa Jurja Strossmayera u Osijeku, Poljoprivredni fakultet**

Permanent link / Trajna poveznica: <https://urn.nsk.hr/urn:nbn:hr:151:627001>

Rights / Prava: [In copyright](#) / [Zaštićeno autorskim pravom.](#)

Download date / Datum preuzimanja: **2024-09-22**



Sveučilište Josipa Jurja
Strossmayera u Osijeku

**Fakultet
agrobiotehničkih
znanosti Osijek**

Repository / Repozitorij:

[Repository of the Faculty of Agrobiotechnical Sciences Osijek - Repository of the Faculty of Agrobiotechnical Sciences Osijek](#)



1. UVOD

1.1. Općenito o GIS-u i preciznoj poljoprivredi

Uvođenjem GIS (Geografski informacijski sustav) i GPS (Globalni pozicijski sustav) tehnologija u poljoprivrednoj mehanizaciji počela se razvijati nova grana – precizna poljoprivreda. Osnovna pretpostavka precizne poljoprivrede je veći i broj informacija, kao i da preciznije informacije budu na raspolaganju poljoprivredniku prilikom donošenja odluka (Gavrić, 2004.). Izravna usporedba višegodišnjih parametara dobivenih s parcela rezultirala je sve optimalnijom uporabom sredstava za rad i kemijskih sredstava čime se povećala kvaliteta i kvantiteta proizvoda.

GIS (Geografski informacijski sustav) tehnologija pomaže kod ujedinjavanja podataka za analizu i planiranje proizvodnje, kao i kartografskog pregleda i informacija o tlu te uzgajanoj kulturi.

Prednosti precizne poljoprivrede (Grgić i suradnici, 2011.):

- Ušteda radnih sredstava.
- Ušteda strojeva i radnog vremena.
- Poboljšanje ostvarenja dobitaka kroz veće prinose i poboljšanje kvalitete proizvoda.
- Smanjenje opterećenja okoliša i poticanje prirodno prostornih uvjeta.
- Poboljšanje dokumentacije procesa proizvodnje.

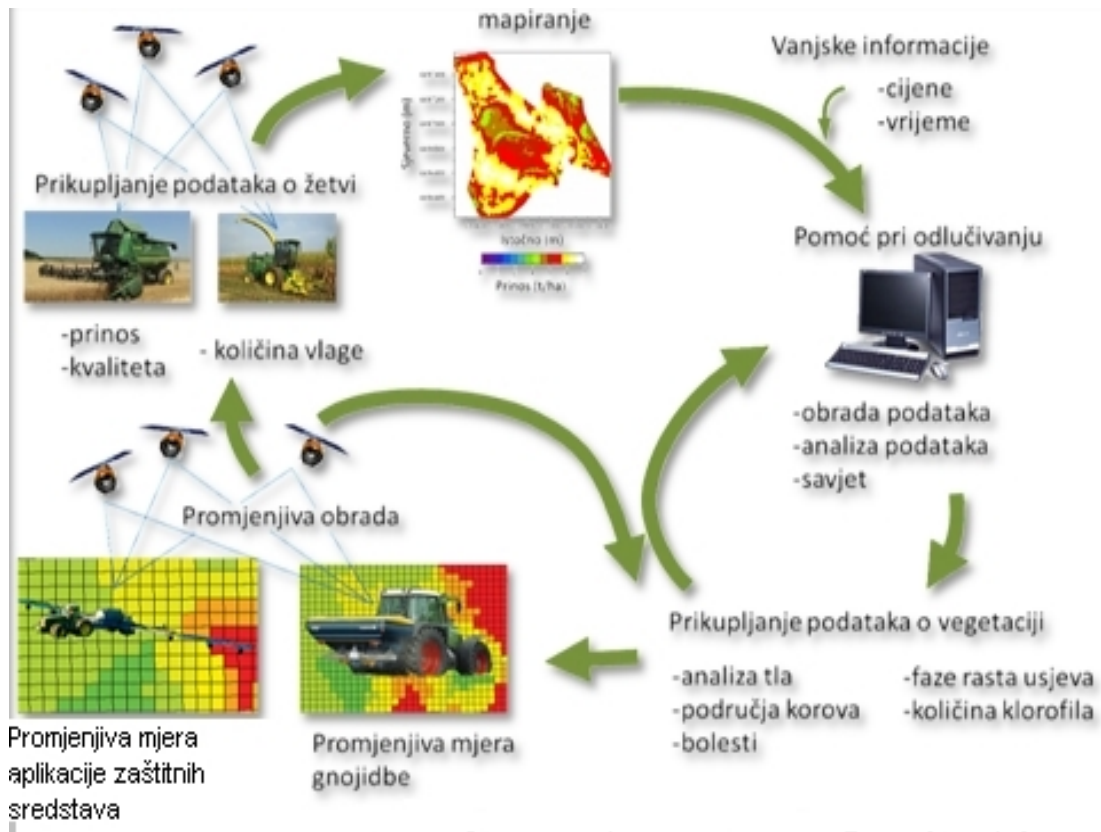


Slika 1. Povezanost u preciznoj poljoprivredi (Izvor: <http://sdcornblog.org/archives/tag/precision-agriculture>)

Da bi se postigli ovi ciljevi, potrebna je opsežna obrada različitih informacija (Slika 2.).

Radni koraci kod precizne poljoprivrede su:

- Prikupljanje podataka
- Obrada podataka
- Primjena podataka
- Dokumentacija



Slika 2. Načela precizne poljoprivrede u prikupljanju podataka, obradi, primjeni i dokumentaciji (Izvor: Martinov, 2008.)

Glavni cilj precizne poljoprivrede je povećanje profitabilnosti povećanjem prinosa uz smanjenje količine/cijene inputa. Iako se danas termin "precizna poljoprivreda" veže za određene nove tehnologije koje se koriste u procesu poljoprivredne proizvodnje, ključna precizne poljoprivrede je ipak informacija koja se dobiva tijekom te proizvodnje (Jurišić i Plašćak, 2009.).

Dokazano je da proizvođači koji imaju menadžerski pristup tijekom proizvodnje, odnosno imaju pristup detaljnijim informacijama, ostvaruju i veći profit. Postoje brojne nove tehnike kojima se ostvaruju principi "precizne poljoprivrede".

Ovo su samo neke od njih:

- Uklapanje prohoda - navođenje poljoprivredne mehanizacije uz pomoć GPS-a.
- Tehnologija promjenljivih normi.
- Kartiranje prinosa.
- Daljinska detekcija.
- Geo-informacijski sustav (obrada i analiza podataka).

1.2. GIS i precizna poljoprivreda u trajnim nasadima

Današnja poljoprivredna proizvodnja mora osigurati dovoljne količine kvalitetnih proizvoda namijenjenih prehrani ljudi i stoke te konstantnu opskrbu sirovina u prehrambenoj i prerađivačkoj industriji (Sito i Bilandžija, 2013.).

Uzgoj voćarskih kultura i vinove loze ubrajaju se prema udjelu radnih sati i po jedinici proizvoda u jedne od najintenzivnijih grana poljoprivrede. Visoki intenzitet povlači i visoke investicijske troškove i izvođenje svih predviđenih tehnoloških operacija u optimalnom agrotehničkom roku (Sito i Bilandžija, 2013.). Takva proizvodnja je isplativa samo uz primjenu suvremene tehnike i tehnologije u svim segmentima proizvodnog procesa. U tom proizvodnom lancu poljoprivredna tehnika ima znatan udjel jer omogućava pravovremeno i kvalitetno izvođenje svih radnih operacija u najpovoljnijim agrotehničkim rokovima.

Priprema tla je prvi korak u uspješnoj realizaciji podizanja višegodišnjih nasada i predstavlja povezanu cjelinu zahvata i aktivnosti koje kao konačni cilj imaju stvaranje najboljih uvjeta za rast i razvoj biljaka u nasadu za vrijeme eksploatacije nasada (Pangrac i Brzica, 1993.).

Osim dobro obavljene pripreme terena posebnu pozornost treba posvetiti i sadnji. Osamdesetih godina prošlog stoljeća pojavljuju se sadilice za sadnju višegodišnjih nasada i time se znatno olakšavaju i ubrzavaju poslovi, uz smanjenje potrebne radne snage (Slika 3.).

Glavna karakteristika takvih sadilica je održavanje jednakog razmaka biljaka izme u redova i unutar reda. To je od izuzetne važnosti jer kada se nasad ve podigne teško je ili gotovo nemogu e raditi bilo kakve ispravke i korekcije na istom (Prekalj, 2013.).



Slika 3. Prva sadilica WAGNER iz 1978 godine (Izvor: <http://www.w-p-t.biz/> accessed December 9th 2013)

1.3. Cilj istraživanja

Cilj ovoga rada je obraditi problematiku sadnje višegodišnjih nasada pomo u sadilice WAGNER i CLEMENS te utvrditi tehnološko-tehni ke aspekte takve sadnje.

Dva su tipa sadilica najviše zastupljena 90-tih godina, obje njema ke proizvodnje; Wagner, s rotiraju im sadnim aparatom i Clemens, sa sadnim aparatom s jednom hvataljkom. Ova dva tipa sadilica su i danas najzastupljenija na tržištu (Spezia, 2007.).

U obzir su uzete dosadašnje metode i na ini sadnje kao i njihove tehnološko-tehni ke karakteristike. Temeljem provedenog istraživanja utvrditi e se najefikasniji i ekonomski najisplativiji na ini kako bi se stvorile smjernice za budu a istraživanja.

Temeljem provedenog istraživanja utvrditi e se efikasnost strojeva te dati savjeti za bolje iskorištavanje stroja i pove avanje efikasnosti rada.

2. PREGLED LITERATURE

Budu i nasad ovisi o kvaliteti sadnog materijala. Prvenstveno se sadi sadni materijal visoke kvalitete, odnosno cijep dobro razvijenog sustava korijena, dobro sraslog spojnog mjesta te dobro sazrele plemke. Spojno mjesto treba biti dobro sraslo, tako da se pritiskom palca na plemku, plemka ne odvoji od podloge. Plemka treba biti dobro sazrela. Preporuka je koristiti parafirane cijepove jer imaju znatne prednosti: nema zgrtanja cijepova, ne dolazi do isušivanja spojnog mjesta i manje izbija postrano korijenje (brandusi).

Osim kvalitete loznog cijepa bitan je i prijevoz te skladištenje cijepa do sadnje. Cijepove je potrebno do sadnje skladištiti u vlažnom pijesku. Niti u jednom trenutku cijep ne smije izgubiti vodu (osušiti se) jer se dodatnim namakanjem ne može nadoknaditi izgubljena voda.

Razmak sadnje u vinogradu ovisi o mehanizaciji za obradu vinograda, o uzgojnom obliku i o nagibu terena. Bolja kvaliteta grož a postiže se manjim optere enjem po okotu. Da bi svaki grozd budu eg okota bio dobro osvijetljen, smjer redova treba biti sjever-jug osim u slu aju kada to konfiguracija terena ne dozvoljava.

Teren se najprije iskol i, a potom se sadi. Iskol avanjem se odre uje razmak izme u redova i u samom redu. Koliko se kvalitetno postavi kolje budu eg vinograda, toliko e se kvalitetno imati ujedna ene razmake u vinogradu. Za uzgojni oblik zavjese poželjno je da se prvo postave stupovi. Optimalni rokovi sadnje jesu od 15. travnja do 15. svibnja.

Korijen cijepa se prikрати na 10 – 15 cm tako da na odrezanom dijelu korijen bude svjež. Ošte eno korijenje se skрати do zdravog dijela, a ostalo sitno korijenje se ne dira. Korijen je poželjno namo iti u vodu 24 sata prije sadnje. Neposredno prije sadnje cijep se mo i u smjesu svježe kravlje balege, zemlje i vode u omjeru 1:1:1. Jama za cijep kopa se u obliku trokuta širine 30 – 40 cm, dubine 40 – 50 cm, u pravcu reda s južne strane kolca za uzgojni oblik Guyot, za uzgojni oblik zavjese s obje strane stupa. Cijep se stavlja u jamu, blago koso prema kolcu ili stupu. Korijen cijepa zatрpa se sipkom zemljom, a zemlja se dobro nagazi. Tako er se stavlja 5 – 7 kg zrelog stajskog gnoja, koji ne smije biti u doticaju niti s korijenom niti sa samim cijepom. Na stajski gnoj stavlja se opet sipka zemlja. Dubinu sadnje odre uje visina spojnog mjesta, koje treba biti 5 – 10 cm iznad razine zemlje.

Iz pupova tek posa enog loznog cijepa kre u mladice. Naj eš e kre e više mladica. Ostavlja se 1 – 2 mladice koje se vežu uz kolac špagom (ili sli nim materijalom) u obliku osmice i to kada mladica naraste oko 20 cm. Redovitom obradom tla uništavaju se korovi i pokorica. U slu aju suše intervenira se zalijevanjem.

2.1. Podizanje nasada

Prostorna analiza kemijskih i fizikalnih obilježja tla omogućuje maksimalni urod i kvalitetna vina. Duboko obrađeno tlo poželjno je ostaviti u otvorenoj brazdi određeno vrijeme. Na taj način akumulira se dovoljno vlage, a pod utjecajem niskih temperatura stvaraju se povoljna struktura tla (Petošić i Tomić, 2011.). Prije sadnje, kada se tlo prosuši, moguće je obaviti dopunsku obradu tla – tanjuranje.

Nakon izvršenih svih poslova pripreme terena, pristupa se podizanju nasada. Tu pripadaju sljedeći poslovi:

1. Pripremni poslovi prije sadnje:

Priprema površine za podizanje vinograda:

- Iskopavanje parcele
- Uređenje glavnih i sporednih putova
- Odabir smjera redova
- Odabir razmaka sadnje

Ostali pripremni radovi prije sadnje:

- Izbor sadnog materijala
- Priprema cjepova za sadnju

2. Sadnja:

- Mehanizirana sadnja

2.1.1. Pripremni poslovi prije sadnje

2.1.1.1. Priprema površine za podizanje nasada

- a) **Iskol avanje parcele** – određuju se dimenzije table (dužina i širina). Najpovoljnija dužina je oko 100 m. Duži redovi nisu povoljni zbog stabilnosti armature, niti kod izvlačenja rozgve nakon zimske rezidbe (Pongrac i Brzica, 1993.).
- b) **Uređenje glavnih i sporednih puteva** – glavni putovi postavljaju se okomito na smjer redova. Njihova širina je 5 – 7 m da bi se omogućio normalan prolaz strojeva i vozila. Sporedni putovi izvode se u smjeru redova i okomiti su u odnosu na glavne putove, a njihova dužina je 3 – 5 m (Pongrac i Brzica, 1993.).
- c) **Odabir smjera redova** – smjer redova ovisi o konfiguraciji terena i ekološkim uvjetima položaja. U našim područjima najboljim se smatra smjer sjever-jug. Na malim površinama smjer redova ograničen je oblikom parcele, pa se smjer redova postavlja smjerom dužine parcele. Na većim površinama se pazi i na bitne tehnološke operacije (kako ih čim više racionalizirati) (Pongrac i Brzica, 1993.).
- d) **Odabir razmaka sadnje** – pri odabiru razmaka sadnje najviše se pazi na to kakva je mehanizacija predviđena za obradu i zaštitu nasada, zatim se vodi računa o uzgojnom obliku i o nagibu terena. Bolja kvaliteta grožđa postiže se manjim opterećenjem. Broj sadnica po hektaru kreće se u rasponu od 3 000 do 8 000 trsova (Pongrac i Brzica, 1993.).

2.1.1.2. Ostali pripremni radovi prije sadnje

- a) **Izbor sadnog materijala** – prvenstveno treba saditi sadni materijal visoke kvalitete, tj. cijep dobro razvijenog korijenovog sustava, dobro sraslog spojnog mjesta te dobro sazrele plemke. Osim kvalitete cijepa, naročitu pozornost treba posvetiti i njihovom prijevozu i skladištenju do trenutka sadnje (Gašpar i Karačić, 2009.).
- b) **Priprema cijepova za sadnju** – neposredno prije samog postupka sadnje korijen cijepa prikrađuje se na dužinu 3 – 5 cm. Poželjno je cijepove 24 sata prije sadnje namočiti u vodu, a neposredno prije sadnje namočiti u žitku smjesu svježih kravljih balega, zemlje i vode u omjeru 1:1:1 (Gašpar i Karačić, 2009.).

2.1.2. Zelena gnojidba

Tajna in gnojidbe zapravo je unošenje u tlo zelene biljne mase zaoravanjem, čime se povećava plodnost tla. Njezinom razgradnjom povećava se mikrobiološka aktivnost u tlu i djelomično nastaje trajni humus. Zelenom se gnojidbom uspješno nadoknađuje potreba tla za organskom tvari.

Za zelenu gnojidbu služe mnoge kulture, a najpogodnije su one koje se siju, rastu i razvijaju u vrijeme mirovanja loze. U rodnicima se vinogradima daje prednost onim kulturama koje uspravno rastu (raž, ječam, lupina, bob, uljana repica, raouola i ostalo). Grahorica, grašak i stočni grašak siju se u smjesi sa žitaricama, da ne dolazi do polijeganja i penjanja po trsu.

Najpovoljnije vrijeme zaoravanja je u cvatnji ili neposredno poslije cvatnje jer je tada razvijena najveća zelena masa. Preporučuje se najprije isjeckati zelenu masu (malčom), a potom zaorati. Radi intenzivne razgradnje zelene mase u tlu, mikroorganizmi uzimaju dušik iz tla, pa može doći do „dušične depresije“. Stoga se preporučuje prije zaoravanja u tlo dodati 100 kg uree po jednom hektaru.

2.1.3. Vjetrobrani

Problem mnogih vinograda je njihova prevelika izloženost vjetru. Vinova loza se hladi, smanjuje se stopa rasta i uzrokuje kašnjenje sazrijevanja. Iz tog razloga prije sadnje vinograda treba posaditi neke druge sadnice koje će poslužiti kao vjetrobrani. Ponekad se takve sadnice moraju posaditi 1 – 2 godine prije vinove loze kako bi kad vinova loza dođe u fazu obrezivanja te sadnice bile zrele i u inkovite. Pogodna drveća kao vjetrobrani ovise o klimi i lokalitetu vinograda. Osnovno pravilo za stabla koja će poslužiti kao vjetrobrani trebaju prolistati prije nego vinova loza procvjeta. Također, ne smiju imati korijenje koje se prožima sa korijenjem vinove loze, trebaju biti kompaktna i uspravna, korijen dovoljno vrst i dubok da se stablo ne savije i ne išupa prilikom puhanja jakog vjetra. U inkovitu vjetrobran trebao bi biti filtrirati vjetar, a ne zaustavljati ga.

Prednost ovakvog načina obrane vinograda od vjetra je to što je povoljan i u inkovitu. Nedostaci ovog načina obrane od vjetra su u tome što privlače ptice koje prave gnijezda u krošnjama, zečeve i ostale glodavce, pa je poželjno postavljati i zaštitu od ovakve vrste opasnosti za vinovu lozu.

Postoji još jedna alternativa vjetrobrana, a to su sintetičke mreže i plastične trake koje mogu biti postavljene uz vjetar duž cijelog vinograda. Ovakav sustav zaštite od vjetra zahtjeva jake stupove, vrste žice i sidra. Kod dugakih vinograda ovakav sustav obrane od vjetra ne može biti izgrađen u jednom komadu, već se gradi u par blokova kako bi izdržao jake nalete vjetra. Što se tiče ovog sustava, ne smije biti previsok kako ne bi zaklanjao previše svjetlosti vinovoj lozi. Ovaj sustav obrane od vjetra je veoma učinkovit, jedini nedostatak mu je prevelika cijena postavljanja.

2.1.4. Zaštita vinove loze od tu e – protugradna mreža

Postavljanje zaštitnih mreža predstavlja jedino sigurno i u inkovito rješenje za obranu od tu e. Mreže su proizvedene od umjetnih vlakana i propusne su za sun e ve zrake. Vrlo su lagane i razmještaju se kao krov iznad redova. Postavljaju se na vlastitu armaturu. Postavljanje zaštitnih mreža u podru jima u kojima je opasnost od tu e realna drži se u današnjoj proizvodnoj praksi neizbježnom investicijom pri podizanju nasada.

Ekonomska prednost nabavke i postave mreže za zaštitu od tu e je velika zbog toga što ona osigurava: zaštitu investicije (bez obzira radi li se o malom vrtu ili velikom vo njaku) te osiguranje uroda jer je on mrežom zašti en od nepoželjnih utjecaja.

Intenzivno vo arstvo, vinogradarstvo, cvje arstvo i povr arstvo ovisno je o klimatskim uvjetima, stoga zaštita od tu e postaje imperativ u suvremenom uzgoju. Sustav za obranu od tu e postavlja se na drvenu ili betonsku konstrukciju koja se pomo u sajli usidri u tlu. Mreže se postavljaju na posebne metalne konstrukcije takozvane "kišobrane" koji su vrlo prakti no rješenje jer se zimi mogu jednostavno sklopiti poput kišobrana, bez potrebe skidanja mreža.

Druga varijanta je postavljanje mreže na fiksne metalne konstrukcije, koje zahtijevaju skidanje mreže prije zimskog perioda i snježnih oborina koje bi preopteretile mrežu. Mreže se PVC kop ama fiksiraju na žicu.

Kop e se koriste za pri vrš ivanje protugradnih mreža za žicu. Brzo je, sigurno i vrsto. Kop e za mrežu - žabice su visokokvalitetan, UV stabiliziran hrvatski proizvod, a nabavlja se u pakiranju od 100 komada.

Zaštitna mreža štiti od tu e koja se zaustavlja na mreži i pada u prored izme u stabala ili drugih nasada. Tako er, ispod natkrivenih površina smanjuju se temperaturne razlike - zbog smanjenog isparavanja tlo zadržava potrebnu vlagu. Mraz i bijela ledena kora zadržavaju se na mreži, a ne na sadnicama. Zaštitna mreža uvelike ublažava udarce i nalet vjetra i tako štiti cvjetanje i smanjuje opadanje plodova. Velike kapi kiše razbijaju se na zaštitnoj mreži i ublažavaju udarac. Štete od ptica svode se na najmanju mjeru.

Prednosti postavljanja mreža za zaštitu od tuče:

- Osiguranje uroda.
- Stvaranje povoljnije mikroklimе u nasadu.
- Sprečavanje trajnih šteta na nasadima (vošnjaci, vinogradi).
- Sprečavanje šteta na sezonskim nasadima (povrtne kulture i slično).
- Sprečavanje pojave sunanih opekline.
- Ujednačena obojenost plodova.
- Sprečavanje štetnog utjecaja vjetra.
- Ujedno su i zaštita od ptica.

2.1.5. Zaštita vinove loze od mraza

Postoji više načina obrane od štetnog djelovanja mraza u vinogradu. Neke su mjere prilično djelotvorne, ali i skupe, pa se ne mogu primijeniti na velikim površinama.

Natapanje vinograda u proljeće jedna je od preventivnih mjera zaštite. Prskanjem vinograda nekoliko dana prije pupanja 25 % - om otopinom zelene galice, uz dodatak 7 % parafinskog ulja, usporavamo početak vegetacije za otprilike 10 – 20 dana, koliko je ponekad i dovoljno da prošle kritično razdoblje niskih temperatura.

Najčešće primjenjivana mjera zaštite je dimljenje. Ako je dobro organizirano i ako temperatura zraka nije ispod -1 do -2 °C, ona je vrlo uspješna i relativno povoljna mjera zaštite vinograda od niskih temperatura. Dimljenje se može izvesti samo za tihog vremena i u području gdje to dopušta okolna priroda. Treba ga započeti najmanje 3 sata prije izlaska sunca. Preporučuje se ložiti i 1 sat nakon izlaska sunca, tako da dimni oblaci ostanu što duže.

Radi obrane upotrebljavaju se i jaki ventilatori (30 – 50 KS), koji izazivaju miješanje nižih i hladnijih slojeva zraka s višim i toplijim.

Jedan od djelotvornih, ali i najskupljih načina obrane od mraza je umjetno kišenje. Ova mjera zaštite temelji se na činjenici da voda kod prijelaza iz tekućeg u kruto stanje za svaku litru oslobađa 80 kalorija. Neprestanim prskanjem vlaži se tlo, zamagljuje zrak i time sprječava hlađenje tla.

Zaštita vinograda od kasnog proljetnog mraza pomoću u uljnih pe i primjenjuje se u vinogradima Napa Valley, gdje su tako instalirani ventilatori za obranu od niskih temperatura.

2.1.6. Sadnja

Višegodišnji nasadi mogu se saditi u jesen ili proljeće. U našim klimatskim uvjetima najčešće se sade u proljeće zbog opasnosti od proljetnog mraza i zbog toga što tlo ima bolju strukturu, pa je i sadnja kvalitetnija. Dubina sadnje ovisi o ekološkim uvjetima, tipu tla i vrsti sadnica (Miljković i drugi, 1985.).

Postoje različitosti na ini sadnje, a vlasnik budućeg nasada sam odlučuje na koji će način saditi uzimajući u obzir; veličinu parcele, količinu sadnica, konfiguraciju terena, prisutnost skeleta, raspoloživost radne snage, itd.

2.1.6.1. Sadnja loznih cijepova

Za kvalitetnu i uspješnu sadnju potrebno je saditi samo certificirane sadnice.

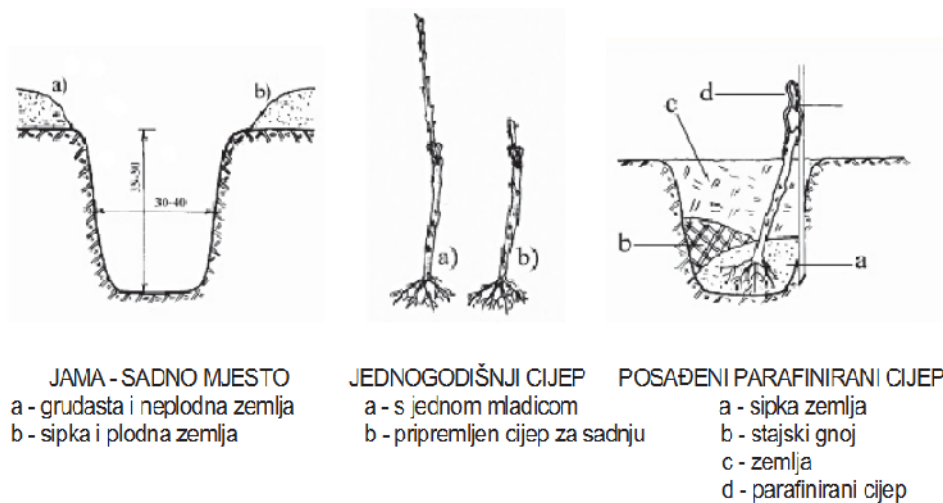
Sadnja loznih cijepova može se obaviti:

- Sadnjom cijepova u jame.
- Sadnjom u brazdu.
- Sadnjom pomoću vodenog svrdla (hidrobura).
- Mehaniziranom sadnjom automatskom traktorskom sadilicom.

Sadnja cijepova u sadne jame je najstarija i najjednostavnija metoda sadnje vinove loze. Na prethodno označena sadna mjesta iskopa se jamica u koju se polaže lozni cijep. Jamice se kopaju uvijek s istim markerima, a i pri tome računaju sve mjesta budući usmjereni u istom pravcu u određenom redu. Dubina sadnje direktno ovisi o klimatskim uvjetima.

U slučaju lozu treba saditi tako da spojno mjesto na loznom cijepu bude u razini površine tla (Gašpar i Karaić, 2009.).

Na dno jamice se ubaci manji sloj rahle zemlje; skra eni primarni korijeni se radijalno postavljaju na tlo na dno jamice; preko korijena se pospe sloj od 15 – 20 cm rahle zemlje; rukom se sadnica pridržava u odgovarajućem položaju i dubini te se nogom ugazi zemlja oko nje; zatim se jamica zalije s 3 – 5 l vode; kada tlo upije vodu jamica se puni pripremljenom smjesom zemlje i gnojiva uz blago sabijanje gaženjem; zatim se nabaca malo zemlje do mjesta cijepljenja i nagazi (Turković i Turković, 1963.).



Slika 4. Sadnja loznih cijepova u sadne jame (Izvor: “Ampelografski atlas”, 1963.)

Sadnja cijepova u brazdu je na in sadnje gdje se prvo otvori brazda, u nju se postavljaju lozni cijepovi i na kraju se zagru.

Sadnja pomoću vodenog svrdla (hidrobur) je veoma prikladna za sadnju na većim površinama obzirom na dobru produktivnost rada (7 – 8 puta u odnosu na klasičnu). Hidrobur je sličan crpki za pneumatike s mlaznicom na vrhu koja ima četiri rupe; jedna u sredini promjera 3 mm i tri oko nje koje imaju promjer 1,5 mm. Uz radni pritisak do 40 bar-a ovaj alat potiskuje vodu u količini od 60 l/min (Ristić, 2013.).

Ovaj način sadnje podrazumijeva ograničenu mogućnost gnojidbe tla prilikom sadnje, odnosno sveden je na upotrebu tekućih gnojiva koja se istovremeno s vodom dodaju u rupu napravljenu hidroburom.

Kod takvog načina sadnje treba posvetiti posebnu pažnju na plodnost tla prije sadnje, posebno na sadržaj humusa. Takav način sadnje zahtjeva dobro pripremljeno tlo, naročito kod teškog mehaničkog sastava (Turković i Turković, 1963.).



Slika 5. Prikaz hidrobura (Izvor: Prekalj, 2013.)

2.1.6.1.1. Sadnja vinove loze na vlastitom korijenu – da ili ne?

Posljednjih godina može se uočiti da se u regiji podižu manji ili veći i nasadi vinove loze uzgojene na vlastitom korijenu. To se obično opravdava velikim primitkom samih sadnica (reznica), sigurnosti uzgojenih sorata te manjim troškovima podizanja vinograda.

Posljednjih su godina mnogi vinogradari podizali nasade vinove loze koje su treće godine morali krčiti, iz razloga što nisu dobili odgovarajuću sortu koju su obično skupo i platili.

U većini slučajeva radilo se o nedeklariranom sadnom materijalu i raznoraznim prekupcima-nakupcima koji nisu mogli garantirati ni sortiment ni kakvoću sadnog materijala.

Filoksera je sitna uš koja u velikom mnoštvu živi na sitnom korijenu vinove loze. Sisanjem sokova slabi biljku, stvaraju i ozljede, odnosno izrasline na korijenu koje onemogućavaju kolanje sokova, a zbog čega trs postupno slabi i naposljetku se osuši. Zbog toga se loza treba uzgajati na odgovarajućim loznim podlogama koje je korijenje zaštićeno debelim plutastim zaštitnim slojem. Drugim riječima, filoksera napada i spomenute lozne podloge ali ne nanosi neke značajnije štete.

Dakle, filoksera na ameri koj lozi napada samo liš e jer se samo na njemu može i razviti. Zna ajnije štete može napraviti isklju ivo u mati njacima iz razloga što usporava rast i odrvenjavanje rozgve. A štete od filoksere prepoznaju se po karakteristi nim nabreclinama liš a koje su locirane na nali ju liš a (sli ne se nabreklina znaju javiti na licu liš a ali je tada rije o napadu grinja). Da je rije o vrlo opasnom štetniku europske plemenite vinove loze, najbolje svjedo i podatak da su u prošlosti brojni francuski vinogradari zbog njenog napada propali, a nemali broj njih je izvršio ak i samoubojstvo.

Ne smije se zanemariti niti injenica da, iako je populacija filoksere danas bitno smanjenja, postoji uvijek realna mogućnost njenog brzog povratka.

Istina je i da na pojedinim terenima filoksere nema niti je uop e može biti. Tako je, primjerice s vinogradima koji su podignuti na pjeskovitim tipovima tala, na kojima sitne estice pijeska onemogućavaju životne procese filoksere. Sli no je i s vinogradima koji su u doba mirovanja dva-tri mjeseca pod vodom, gdje voda jednostavno uguši ove štetnike. Pored takvih primjera potrebno je shvatiti kako se vinova loza u velikim, ozbiljnijim vinogradima ipak treba uzgajati isklju ivo cijepljena na odgovaraju e lozne podloge.

Uzgoj vinove loze na vlastitu korijenu može imati opravdanje jedino kod njenog pojedina nog uzgoja, i to samo za potrebe Odrina (Pergola). Kod takve loze uzgojene na propusnim tlima, s adekvatnom pripremom sadne jame korijen ubrzano ide u dublje slojeve tla. A u tim nižim slojevima tla ujedno se nalaze i manje povoljni uvjeti za razvoj filoksere. To rezultira manjom populacijom opasne filoksere. Razumljivo je onda da u takvim uzgojnim prilikama dublje korijenje ostaje neošte eno, pa vinova loza obično doživljava svoju duboku starost. Ali, to ne bi trebalo biti opravdanje za nekontrolirano podizanje velikih nasada vinove loze uzgojene na vlastitom korijenu.

2.1.6.2. Sadnja maslina

Sadnja maslina može se obaviti:

- a) Sadnjom u sadne jame.
- b) Mehaniziranom sadnjom sadilicom.

Nakon što je tlo potpuno pripremljeno za sadnju pristupa se mjerenju terena. Mjerenjem se određuje stalni raspored vožnja koji će biti predviđen planom sadnje. Mjerenje i trasiranje redova obavlja se uz pomoć geodetskih instrumenata (teodolit) i prirodnih pomagala namijenjenih za tu svrhu. Mjesta u redu gdje će biti posađene sadnice označavaju se pripremljenim drvenim kolcima.

Na tako označenom terenu pristupa se kopanju sadnih jama. Kopanje sadnih jama može se obavljati ručno, pomoću motornih bušilica, traktorskih bušilica te bagerom. Ručno kopanje može se primjenjivati za male površine, dok za nešto veće se kopa pomoću bušilica (motornih ili traktorskih), u zavisnosti od tipa tla i prisutnosti skeleta.

Kopanje jama najčešće se obavlja pomoću bagera. Veličina sadne jame ne bi smjela biti manja od 80x80x80 cm, na mjestima gdje tlo nije obrađeno i do dimenzija 120x100x100 ako je to moguće izvesti.

U slučaju da na tlu nije obavljena duboka obrada tla, potrebno je razdvajati slojeve tla i pri zatrpavanju sadne jame tlo izmiješati. Površinski sloj izbacuje se na jednu stranu, a dublji na drugu stranu. Također, dno sadne jame se može još prorahliti, a da se tlo ne izbacuje.

2.1.7. Sadnja automatskom sadilicom

Uz vozača traktora, tu su i dva pomoćna radnika. Po potrebi, u ispod se uzimaju još jedan do dva radnika zbog popravka eventualno neposrednih cijepova. Za rad sadilice potreban je laserski uređaj s lampom kako bi sadnja u redu bila pravocrtna.

Mehanizirana sadnja započinje namještanjem sadilice za sadnju na određenim razmacima u redu što se postiže kombinacijom više različitih zupčanih. Nakon toga se određuje mjesto prvog sadnog mjesta dolaskom sadilice, odnosno štipaljke koje polažu lozne cijepove na navedenu točku (Gašpar i Karčić, 2009.). Slijedi razmjeravanje od te točke do točke na kojoj se utvrđuje položaj žice sa sadilice koja određuje razmak sadnje.

S druge strane reda je potrebno utvrditi paralelnu ravninu suprotnu na smjer sadnje. Po navedenim paralelama s jedne strane se postavlja laserski uređaj, a s druge strane se postavlja lampa koja potvrđuje da je laser usmjeren točno u nju. Aktiviranjem laserskog uređaja i prijemnog uređaja laserskog snopa na sadilici dolazi do preciznog kompjuterski vođenog pomicanja sadilice tako da je ona uvijek usmjerena u pravcu sadnje bez obzira na kretanje traktora. Traktorom se može voziti 30 cm lijevo i desno od tog smjera sadnje, a da se smjer reda ne poremeti.

Nakon navedene primjene lozni cijepovi postavljaju se na prikladno mjesto na sadilici i kada radnici na sadilici zauzmu svoja mjesta, započinje sadnja. Radi toga sadnje i poklapanja razmaka, sadnja se odvija samo u jednom smjeru. Prilikom sadnje potrebno je stalno voditi računa da su razmaci između redova točni na samom terenu jer se može dogoditi da laserska zraka u odnosu na sam teren ne slijedi točan razmak na visini od cca 1,5 m od tla i na samom tlu, pa je to potrebno usklađivati.

Prednosti koje se postižu ovim načinom sadnje su višestruke, kako u tehničko-tehnološkom tako i u ekonomskom smislu:

- Cijep bude stavljen u sadno mjesto na način da mu je korijenje pravilno raspoređeno i ukošeno.
- Visoki postotak primanja cijepova, čak i u slučajevima kasnih rokova, kada se korijenje ne prikrajuje te se tako pridonose povećavanju zaliha hraniva.
- Visok dnevni učinak omogućava sadnju na velikim površinama u optimalnim pedoklimatskim uvjetima.
- Moguće je lokalizirati primjene raznih sredstava u trenutku sadnje (gnojiva, zaštitna sredstva, voda).
- Nisu potrebna ostala pomagala kao što su kutomjer, traser, kol i i sl.

Prednosti ovog načina sadnje su s ekonomskog aspekta neosporive, prvenstveno zbog visokog postotka prihvaćanja cijepova kao i visokog učinka sadnje. Budući da je kupnja ovog stroja za mala gospodarstva preskupa i neopravdana investicija, u susjednim razvijenim zemljama model iznajmljivanja usluga rada ovog stroja pokazao se optimalnim i cjenovno vrlo pristupačnim rješenjem (Maschinen Ring).

Efektivni u inak stroja za sadnju loznih cijepova, u slučaju kada je on postavljen i podešen, ovisno o prisutnim pedoklimatskim uvjetima, kreće se 7.000 – 9.000 cijepova za 8 sati rada.

Kao izvjesni nedostaci u primjeni ovog stroja za sadnju mogu se navesti:

- Povećani stupanj gaženja i zbijanje tla uvjetovan korištenjem traktora velike snage, a samim tim i veće mase.
- Otežani rad na teškim tlama.
- Poteškoće u radu s laserom u slučajevima većih neravnina i nagnutosti, kao i u slučajevima smanjene vidljivosti.

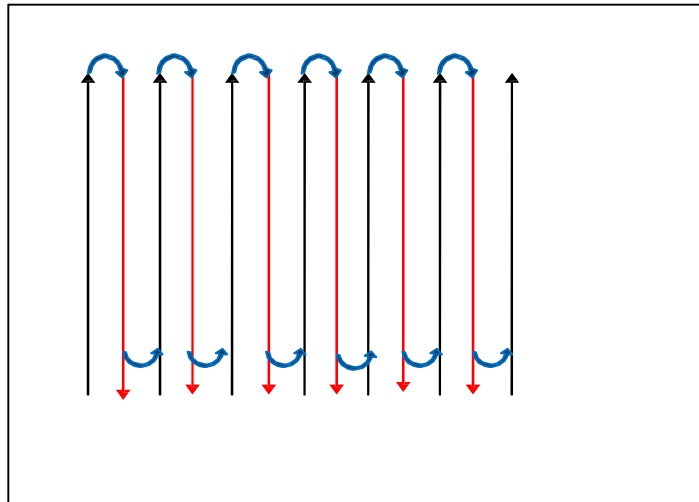
3. MATERIJALI I METODE

Istraživanje je provedeno s dvije sadilice jednakih karakteristika, ali uz različiti sustav navođenja pravca:

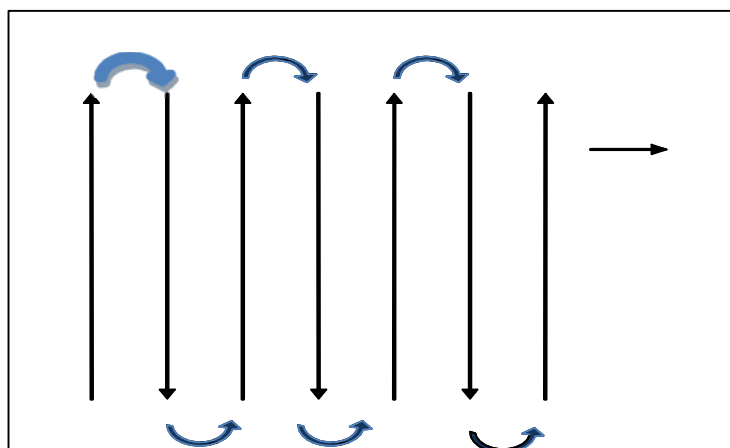
- WAGNER CHAMPION BALANCE – lasersko navođenje
- WAGNER CHAMPION BALANCE – GPS navođenje.
- CLEMENSE IPS – DRIVE – GPS navođenje

Ispitivanje sadnje vinove loze obavljeno je u srpnju 2011. godine u zaseoku des Amiraux u Francuskoj i u svibnju 2012. godine na području Istarske županije.

Tijekom istraživanja navedene sadilice su bile agregatirane s traktorom MASSEY FERGUSON 7480 Dyna – VT. Sadilice su bile u tvorničkoj izvedbi i uobičajeno pripremljene za sadnju. Posada sadilice nije bila upoznata s ciljem istraživanja.



Slika 6. Shema sadnje laserom: crno-sadnja, crveno-prazni hod, plavo-okretanje (Autor: A. Stevi)



Slika 7. Shema sadnje GPS-om: crno-sadnja, plavo-okretanje (Autor: A. Stevi)

Istraživanje je obavljeno s dvije kulture – vinovom lozom i maslinom na više područja. Ovim istraživanjem trebalo je utvrditi kvalitetu sadnje i proizvodnost agregata.

Parametri koji su uzeti u obzir za ocjenu kvalitete sadnje su sljedeći:

- Stanje sadnica
- Razmak između redova
- Razmak u redu
- Dubina sadnje

Kronometrijska snimanja rada agregata sastojala su se u utvrđivanju vremena rada pojedinih radnih operacija:

- Vrijeme postavljanja sadnica na platformu.
- Vrijeme prohoda agregata na dužinu redova od 100 metara.
- Vrijeme zastoja agregata u radu.
- Vrijeme okretanja agregata na uvratini.
- Vrijeme povratka agregata.
- Utvrđivanje broja praznih mjesta na dužini rada.

3.1. Wagner Champion Balance – S

3.1.1. Tehni ke karakteristike

Sadilica WAGNER je nošeni priključni stroj za sadnju svih višegodišnjih nasada. Sastoji se od nosive konstrukcije koja se oslanja na dva metalna kota a sa prednje strane i jednog pneumatika sa zadnje strane. Na nosivoj konstrukciji postavljena je platforma s dva sjedala, sadni aparat, sustav za održavanje balansa te sustav za navo enje (Prekalj, 2013.).



Slika 8. Sadilica WAGNER CHAMPION BALANCE (Foto: J. Bazon)

Cijena sadilice WAGNER “CHAMPION BALANCE – S” iznosi oko 50.000 € ovisno o opremljenosti.

Za navedenu sadilicu potrebno je koristiti teže traktore od najmanje 88 kW, a poželjno je da imaju:

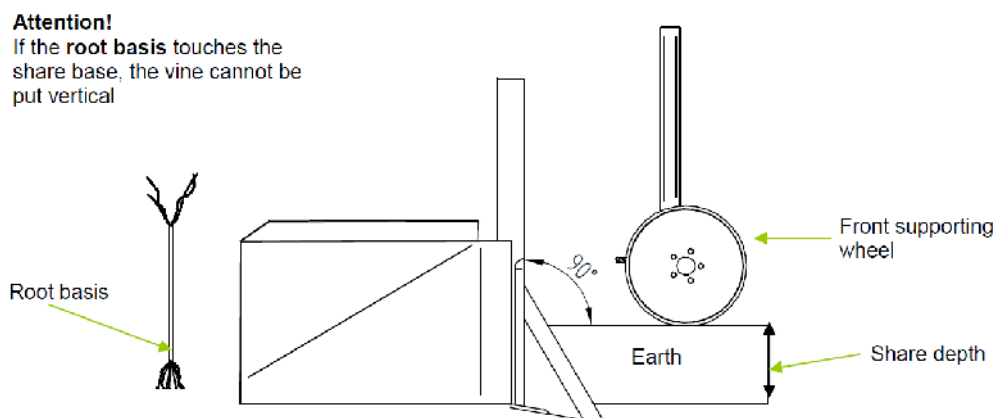
- Veći protok ulja na pomoćnoj hidraulici (110 litara).
- Vario mjenjač; brzina kretanja je od 0,02 - 50 km/h.
- Tempomat (održavanje jednolike brzine rada).
- Prednji pogon; mogućnost pogona na sva četiri kota.
- U kabini instaliran klima uređaj i zračno sjedalo radi komfora vozača (Prekalj, 2013.).

3.1.2. Sadni ure aj

Sadni ure aj sastoji se od:

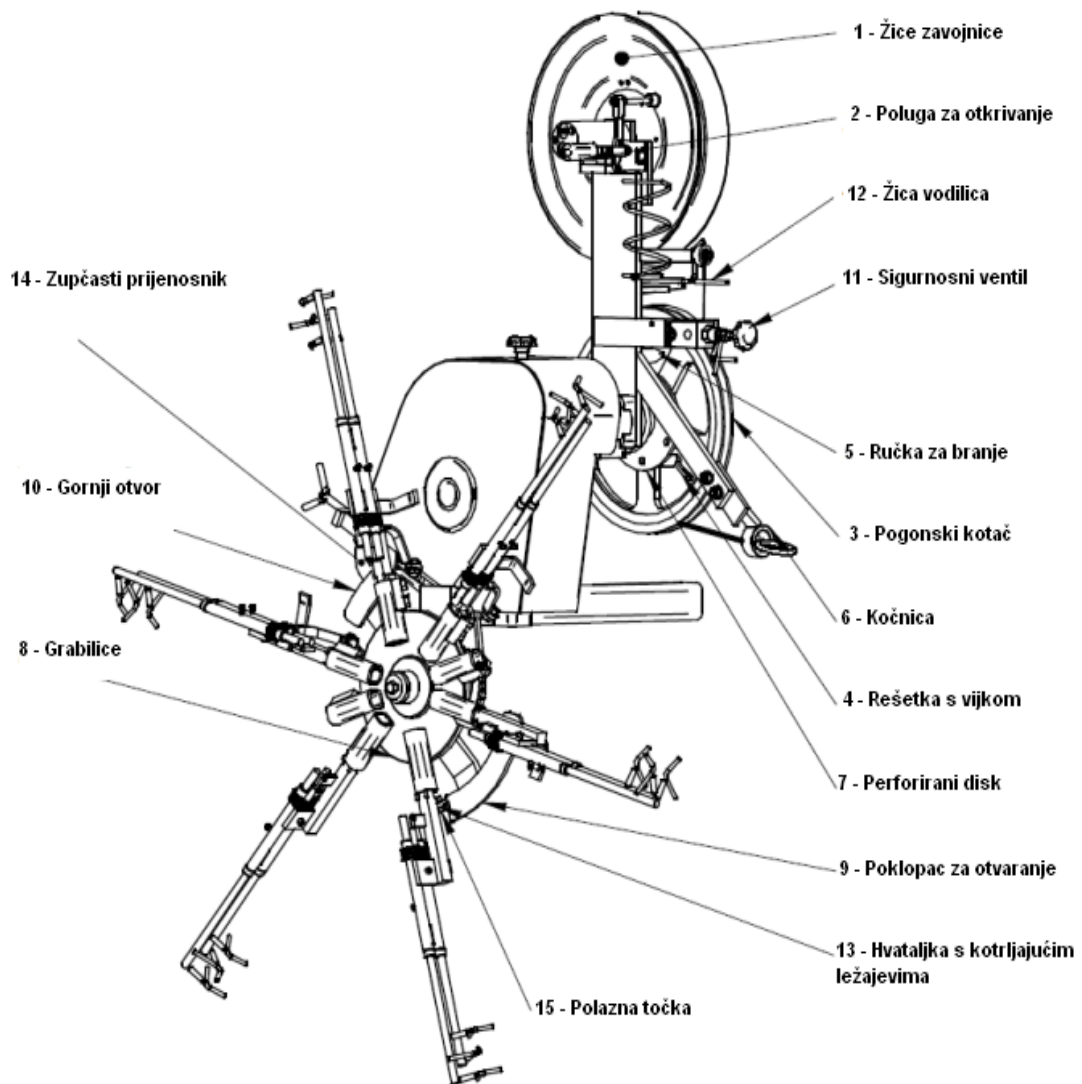
- Radnog tijela za pravljenje jarka.
- Sustava za umetanje sadnica u sadno mjesto.
- Sustava za zbijanje zemlje u području korijena sadnice.
- Sustava za zatrpavanje jarka.

Radno tijelo za formiranje jarka je raonik koji otvara brazdu u koju se polažu sadnice. Raonik sadilice je masivan i visokog otpora na habanje (Slika 9.). Izrađen je od visoko kvalitetnog elika i može izdržati veliki otpor u nepovoljnim zemljištima sa velikom količinom skeleta (Prekalj, 2013.).



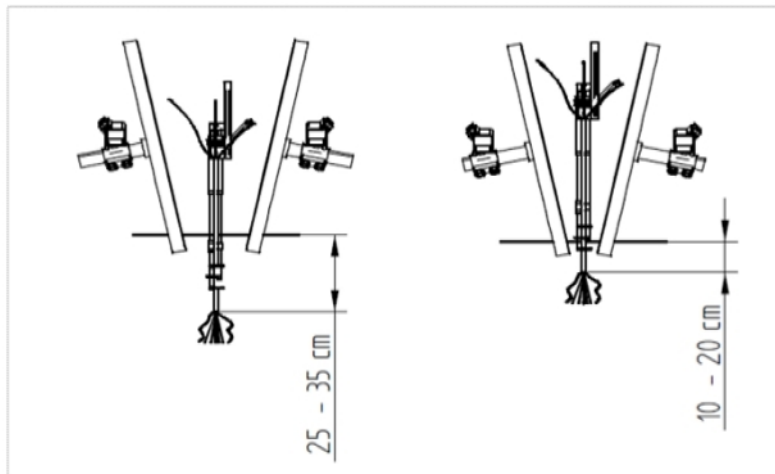
Slika 9. Prikaz raonika (Izvor: Prekalj, 2013.)

Sustav za umetanje sadnica sastoji se od 6 – 8 štipaljki koje su postavljene na vertikalni disk i radijalno su raspoređene. Sadni ure aj dobiva pogon odmotavanjem elikne žice koja se u vrhu je na početku svakog reda (Slika 10.). Na kraju reda vrši se motanje elikne žice pomoću hidraulične crpke koja je postavljena na sadilici (Prekalj, 2013.).



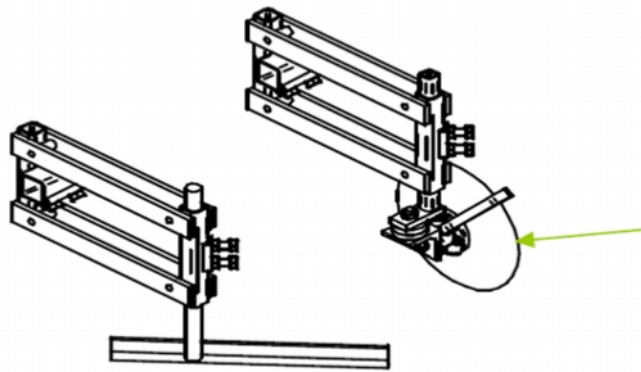
Slika 10. Prikaz sadnog uređaja (Izvor: Prekalj, 2013.)

Sustav za uvršćivanje sadnica sastoji se od dva metalna kotača (potiskivača) postavljenih pod određenim kutom (Slika 11.). Oni uvršćuju sadnicu potiskujući i korijen sadnice (Prekalj, 2013.).



Slika 11. Prikaz potiskiva a (Izvor: Prekalj, 2013.)

Na kraju nalazi se sustav za zatrpavanje jarka koji se sastoji od dva diska ili dvije ravne ploče koji zagru u sadnicu (Slika 12.). Pri sadnji u tlima s više skeleta postavljaju se diskovi, a u tlima s manjim udjelom skeleta postavljaju se ravne ploče (Prekalj, 2013.).





Slika 12. Prikaz radnih organa za zagrtanje (Izvor: Prekalj, 2013.)

3.1.3. Sustav za održavanje balansa

Sustav za automatsko niveliranje sadilice sastoji se od senzora nagiba i hidraulike na sadilici koji održavaju sadilicu uvijek u horizontalnom položaju. Senzor nagiba šalje signal i sadilica se uz pomoć hidrauličkog cilindra ispravlja i održava sadni aparat u vertikalnom položaju (Prekalj, 2013.).



	Položaj sadnog uređaja
	Položaj traktora

Slika 13. Prikaz sadilice na nagnutom terenu (Izvor: Prekalj, 2013.)

3.1.4. Sustav održavanja pravca

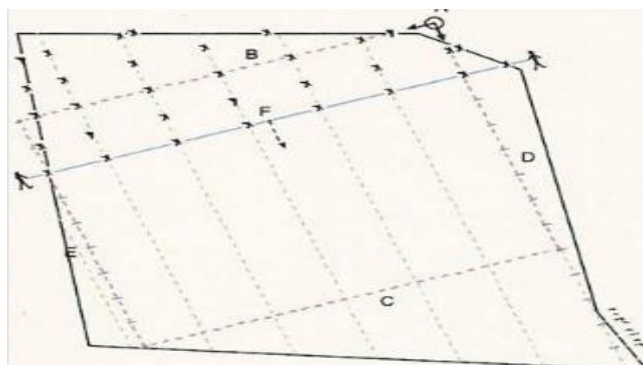
3.1.4.1. Sustav za navo enje laserom

Sastoji se od laserskog ure aja koji šalje signal laserskom prijemniku na sadilici. Laserski prijemnik na sadilici je povezan s hidraulikom sadilice i pomi e sadilicu 30 cm u oba smjera. Na taj na in sadni aparat odražava pravac kretanja i navodi traktoristu da održava to an pravac kretanja uz mogu u pogrešku od 60 cm (Prekalj, 2013.).



Slika 14. Sustav za navo enje laserom (Izvor: Prekalj, 2013.)

Prije po etka sadnje važno je odrediti smjer prvog reda i odrediti po etke sljede ih redova, tako da su paralelni (Slika 15.).



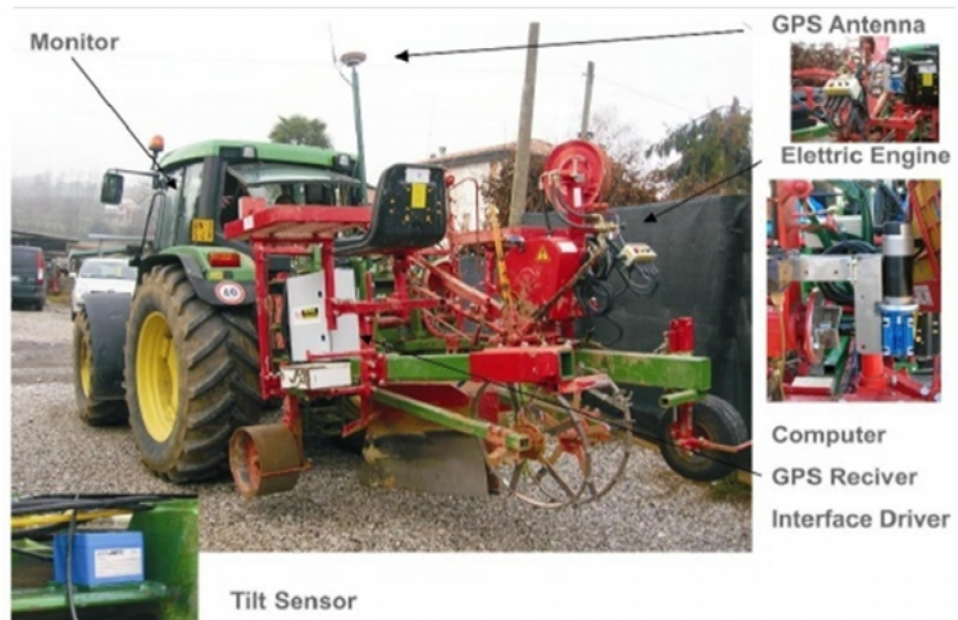
Slika 15. Paralelni redovi, sustav za navo enje laserom (Izvor: Prekalj, 2013.)

3.1.4.2. Sustav za navo enje GPS - om

Popularni GIS paketi:

- ArcView
 - Sadrži sve funkcije GIS-a.
 - Koristi ga ve ina GIS profesionalaca.
 - Povoljan i vrlo mo an GIS paket.
 - Nema ve ih izdanja od 2008.
- FarmWorks
 - Povoljan Gis paket na injen za poljoprivrednike.
- ArcExplorer
 - Besplatan GIS preglednik.
- Google Earth
 - Sadrži osnovne GIS sposobnosti.
- OSIS
 - Ima puno mogu nosti GIS-a

Sustav za navo enje uz pomoć GPS uređaja, sastoji se od antene na sadilici, kućišta i računala u traktoru (Slika 16.).



Slika 16. Sustav za navo enje GPS-om (Izvor: Prekalj, 2013.)



Slika 17. Sustav za navo enje GPS-om (Izvor: Prekalj, 2013.)

Sustav navo enja sadilice SMART WINE Professional je brz i jednostavan na in za projektiranje i sadnju novog nasada uz pomoć GPS sustava (Slika 18.). SMART WINE Professional omogućuje projektiranje nasada u polju, određivanje smjera redova, razmaka između redova i razmaka između biljaka. Sustav navo enja se bazira na GPS prijemnike LeicaGeosystems, serije PowerBox od 20 Hz.

Ova nova tehnologija s velikom brzinom, 20 impulsa u sekundi, omogućuje navo enje u realnom vremenu s velikom preciznošću uz grešku od otprilike 3 cm.

Configurazione "SMART WINE Professional"	
Stazione Base di Riferimento GPS	
Reference GPS900 C <ul style="list-style-type: none"> ▪ Antenna/Ricevitore GPS/GLONASS ▪ Treppiede ▪ Controller ▪ Radio Modem Satelline ▪ Batterie ▪ Alimentazione esterna 12V 	Base di Riferimento GPS 
Hardware e Software su Trapiantatrice Wagner	
GPS Power Box <ul style="list-style-type: none"> ▪ Ricevitore GPS/GLONASS ▪ Antenna GPS/GLONASS ▪ Radio Modem Satelline ▪ Palina per rilievo 	Hardware GPS on I 
Case IP65 Inclinometro Biassiale Computer Industriale con Attuatore Seriale Pinza Automatica	Hardware on board 
Monitor 10"4 Mouse Industriale	Controller 
SW "Agri Design" SW "Agri Guide"	Software 
Accessori Opzionali Rilievo	
Rover GPS900 C <ul style="list-style-type: none"> ▪ Antenna/Ricevitore GPS/GLONASS ▪ Radio Modem Satelline ▪ Supporto per controller ▪ Contenitore rigido per GPS900 SW Tool Agri Set-Out	Rover per rilievo 

Slika 18. SMART WINE Professional (Izvor: Prekalj, 2013.)

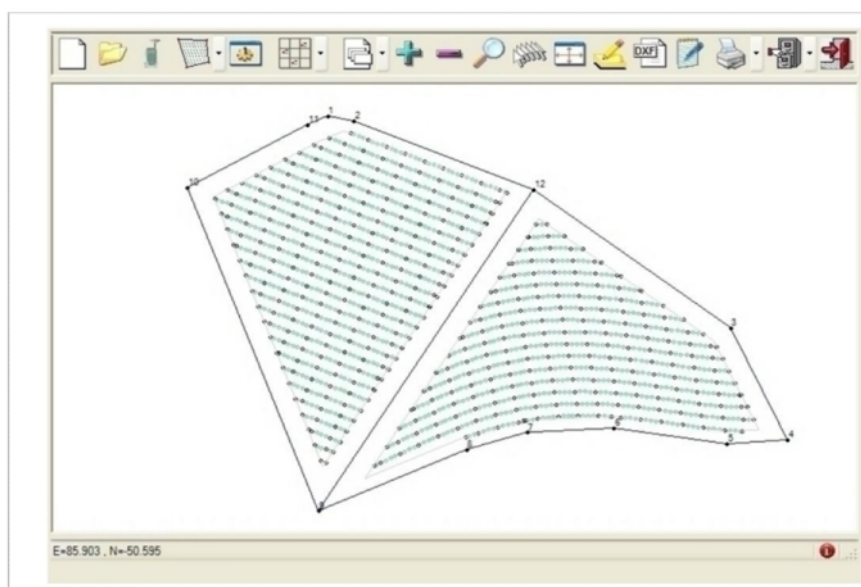
To nost je predodre ena stalnoj brzini traktora i mehani kim podešavanjima sadilice. Sustav omogu uje sadnju i na brzinama ve im od 3,5 km/h.

Sustav se sastoji od dvije faze:

1. Faza projektiranja
2. Faza navo enja

Faza projektiranja je postupak uzimanja koordinata s površine predvi ene za sadnju i najmanje dvije to ke koje definiraju krajeve prvog referentnog reda, u referentnom sustavu uspostavljenog operatora, koji može biti i lokalni i topografski.

To je u injeno s Rover GPS-om na traktoru i nakon spremanja to ki parcele za sadnju, operator e napraviti projekt nasada, na temelju vlastitog iskustva i uz pomo software-a za projektiranje AgriDesign (Slika 19.).



Slika 19. AgriDesign su elje (Izvor: Prekalj, 2013.)

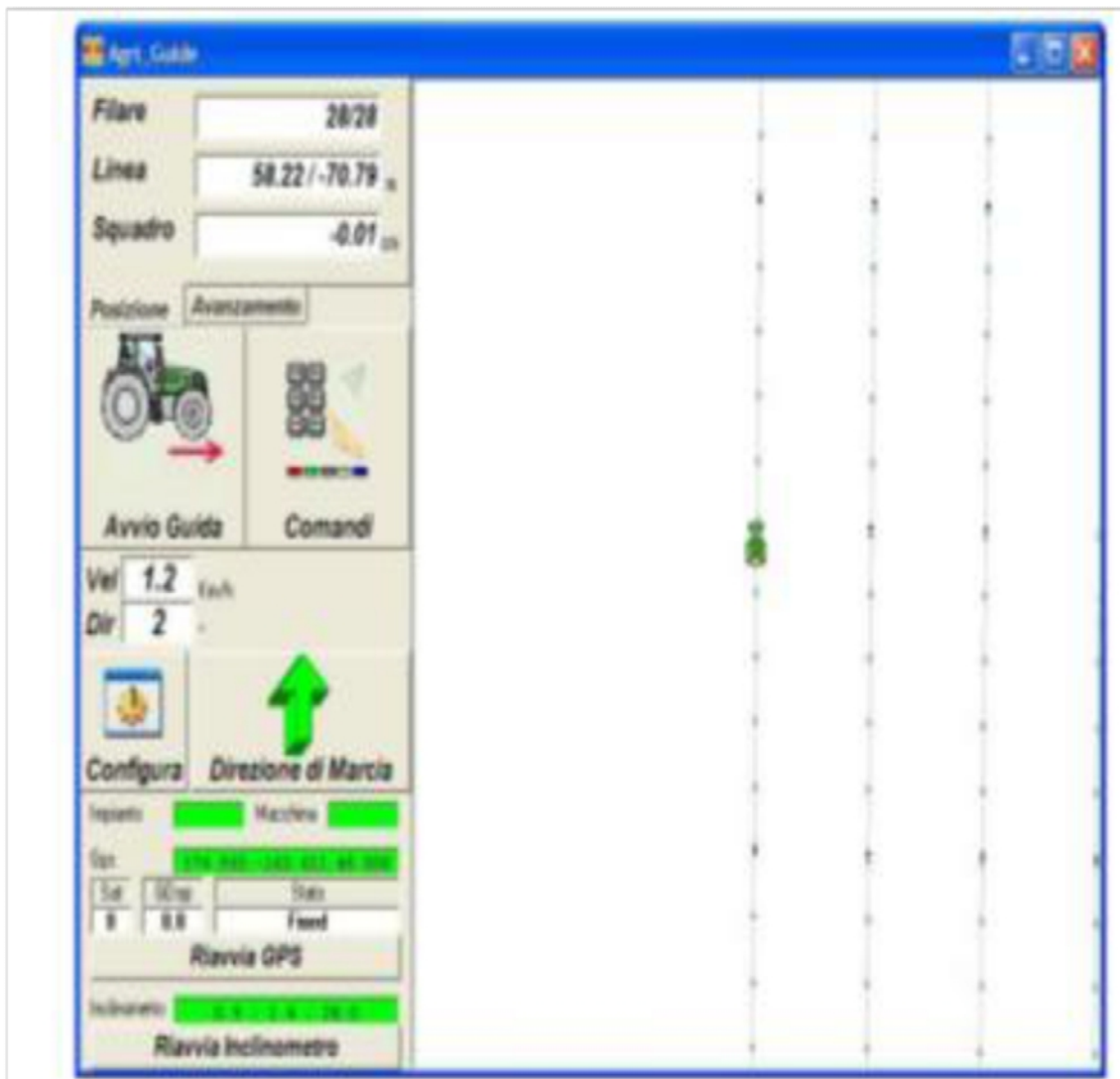
U program se unose sljede i elementi budu eg nasada:

- Orijentacija nasada
- Linija redova
- Širina redova
- Uvratina
- Razmak između biljaka

Projekt nasada automatski se premješta u Software (program) za navo enje AgriGuide. Faza navo enja navodi sadilicu ka to nom smjeru kretanja. U isto vrijeme, sustav također obavlja automatsku sadnju sadnica u zemlju i održava ranije zadane parametre nasada.

Na zaslonu je mogu e vidjeti sljede e informacije:

- Planimetrijski položaj traktora.
- Broj reda u kojem se nalazi.
- Broj posa enih biljaka.
- Broj biljaka koje još treba posaditi.
- Procjena potrebnog vremena za završetak posla.



Slika 20. AgriGuide su elje (Izvor: Prekalj, 2013.)

Prvi senzori i monitori prinosa po eli su se koristiti u SAD-u (Wample, 1999.) i Australiji (Bramley i Proffit, 1999.). Ovi uređaji imaju relativno jednostavan dizajn.

Interes za ovu vrstu tehnologije nastao je u početku u Australiji, a kasnije u Francuskoj i Španjolskoj, što je dovelo do niza različitih istraživanja. Ciljevi istraživanja su bili stjecanje karata prinosa i analiza prostornih varijabilnosti prinosa grožđa.

Bramley (2000., 2003.), Bramley i Williams (2001.), Bramley i Lamb (2003.), Bramley i Hamilton (2004.) i Taylor (2004.) su neke od najvažnijih referenci iz australskog istraživanja. Istaknuta istraživanja u Europi uključuju rad Tisseyre (2001.) i Arno (2008.).

Španjolski vode i vinogradari i istraživačka grupa na Sveučilištu Politehničkom u Madridu nedavno su radili na razvoju kvalitete senzora i monitora prinosa kod berbe i poboljšanju upravljanja usjevima za selektivnu berbu (Bastida i Ruiz, 2006.)

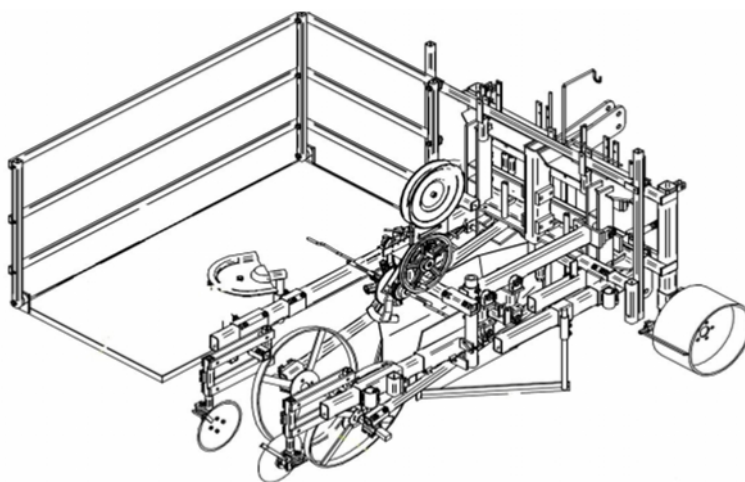
Istraživači u Australiji potvrđuju da je uspješna provedba PV (Prostorna varijabilnost) moguća a jedino uz uvjete ako je prostorna varijacija prinosa ponovljena uz određeni stupanj stabilnosti iz godine u godinu, ako su uzroci koji dovode do varijabilnosti prinosa identificirani i od temeljne su važnosti te ako se ti uzroci mogu rješavati unutar parcele.

Rješenja je nužno raditi na osnovu senzora koji kontinuirano očitavaju vrijednosti određenih svojstava tla, uglavnom su to sadržaj vode u tlu, temperatura ili sunčeva zračenja i vegetativna struktura tla (vegetacijski indeks – Vegetation indeks) VI.

Uporaba ovog tipa senzora je zanimljiva jer omogućuje razgraničenje homogenih područja unutar parcele, temelji se na otkrivanju razlike tla i izradi elektroničke otpornosti/provodljivosti. Senzori tla, koji su još uvijek u fazi razvoja, uključuju senzore za otkrivanje humusa i otkrivanje razine određene hranjive tvari te senzore za vlagu i dubinu tla.

3.1.5. Adaptacija za sadnju stabala

Adaptacija za sadnju stabala sastoji se od šireg raonika koji otvara širu brazdu i platforme na koju se postavljaju sadnice predviđene za sadnju (Slika 21.).



Slika 21. Prikaz adaptacije za sadnju stabala (Izvor: Prekalj, 2013.)

3.1.5.1. Primjena tehnologije autoupravljača pri sadnji stabala

Postavljanje novih vojnaka ili sadnja novih stabala na postojećim parcelama je jedna od operacija koje još nisu u potpunosti mehanizirane. Auto-upravljač se može koristiti za sadnju stabala i smanjiti troškove sadnje drveća. Ova tehnologija trenutno se pokazala vrlo djelotvorno i produktivno za sadnju, prskanje i berbu okopavina.

Glavne komponente autoupravljačkog sustava su GPS prijemnik, računala, senzorni nagiba, hidraulični ventil ili električni pokretač i koji rade paralelno sa sustavom upravljanja.

Autoupravljač može koristiti jedan od dva različita GPS prijemnika, kinematički GPS (RTK – GPS) ili Diferencijalni Global Positioning System (DGPS).

Auto – upravljački sustav je koristan na dva načina:

1. Povećava produktivnost i učinkovitost operacija na terenu.
2. Olakšava usvajanje novih inovativnosti u praksi na polju.

Ovim sustavom se smanjuje umor i stres osobe koja upravlja traktorom, što znači da može raditi više sati i obraditi više hektara. Moguće je voziti noću i u uvjetima slabe vidljivosti (magla). Prednost ovog sustava je što ga mogu koristiti manje iskusni operateri i što se povećava radna brzina.

3.1.6. Adaptacija za postavljanje navodnjavanja

Navodnjavanje nije ograničeno samo na sušne predjele, nego je prošireno na sve površine gdje je razvijena poljoprivreda.

Sadilica ima mogućnost i postavljanja sustava za navodnjavanje tijekom sadnje (Slika 22.). Kao najprimjereniji način navodnjavanja u višegodišnjim nasadima smatra se sustav kap po kap. Cijevi sustava mogu se postavljati nadzemno uz sadnicu i podzemno ispod sadnice.



Slika 22. Prikaz sadnje maslina i postavljanje cijevi kap po kap (Foto: J. Bazon)

3.2. CLEMENSE IPS – DRIVE

Sadilica CLEMENSE je nošeni prikliju ni ure aj za sadnju višegodišnjih nasada. Ova sadilica predstavlja revoluciju u tehnologiji sadnje jer omogu ava posve nove mogu nosti sadnje i dodatnih radova, uklju uju i izmjere do 20 mm. Ova sadilica je idealna za trajne nasade u to nim i popre nim linijama.



Slika 23. Sadilica CLEMENSE IPS – DRIVE (Izvor: <http://www.clemens-online.com>)

3.2.1. Tehni ke karakteristike CLEMENS sadilice

Sadilica se sastoji od nosive konstrukcije na kojoj je postavljen velik i vrst okvir, jedno ili dva sjedala, sadni aparat, sustav održavanje balansa te sustav za navo enje.

Sadilica ima elektro – hidrauli ne prilagodbe:

- Prilagodljiva ruka za vertikalne biljke, ovisno o vrsti tla.
- Prilagodljiva dubina sadnje kako bi se lakše postigla ujedna ena visina sadnica.

Sadni aparat je opremljen s 8 isje aka i omogu ava sadnju s udaljenosti od 80 cm. Položaj biljke pri sadnji uvijek mora biti okomit, a to nost sadnje je +/- 2 cm.

Za jednorednu CLEMENS sadilicu potreban je traktor od 66 KS, a za dvorednu CLEMENS sadilicu potreban je traktor od 110 KS. Radna brzina sadilice je do 7 km/h, a radna dubina do 45 cm.



Slika 24. Prikaz sadnje vinove loze (Izvor: <http://www.clemens-online.com>)

3.2.1.1. Vo enje poljoprivrednih strojeva

Kontrolor vo enja, na osnovu položaja vozila u odnosu na željeni položaj, generira odgovaraju e upravlja ke komande. Upravlja ki sustav vozila je kombinacija hidrauli kih i/ili elektronskih komponenti, koji postavlja upravlja ke kota e u odgovaraju i položaj. Sustav vo enja odre uje aktualni položaj vozila, uspore uje ga sa željenim položajem i izvršava odgovaraju e upravljanje da bi se vozilo postavilo u željeni položaj.

Sustavi vo enja poljoprivrednih strojeva mogu se svrstati u tri skupine:

- Pomo pri vo enju.
- Automatsko vo enje.
- Autonomni sustav vo enja.

Sustav pomo i pri vo enju je sustav koji rukovatelju pokazuje samo informacije o vo enju. Automatski i autonomni sustavi vo enja projektiraju se tako da se podešavanje mehanizma upravljanja odvija bez voza a. Pra enje putanje za poljoprivredne priklju ne strojeva puno je teže nego kod vozila, pa sustavi navo enja poljoprivrednih priklju aka imaju poseban zna aj.

Upravlja ki sustavi za vozila ili priklju ne strojeve obi no sadrže najmanje slijede a tri sklopa:

- Osjetnik (senzor) koji snabdijeva sustav informacijom o promjeni položaja vozila ili priklju nog stroja.
- Kontrolor koji opskrbljuje sustav posebnim korekcijskim signalom.
- Pokreta ki koji kombiniran s upravlja kim mehanizmom mijenja položaj vozila ili priklju nog stroja.

RTK sustavi razvijeni za automatsko upravljanje poljoprivrednim strojevima ranije su bili ograni eni samo za posebne aplikacije, budu i da nije bio osiguran niti jedan univerzalni senzorski sustav. Za izra unavanje položaja stroja, za to nost potrebnu u primjeni kod obrade izme u redova pogodan je Real Time Kinematics (RTK) DGPS.

Upravljački sustav za poljoprivredne strojeve koristi digitalnu mapu koja sadrži sve koordinate potrebne za opis određene staze za stroj u polju, osjetnik da izmjeri stvarni položaj stroja, komparator da izračuna grešku položaja, kontrolor da proizvede korekcijski signal i pokretač postavljen između traktora i stroja da vrati stroj na željeni pravac gibanja. Sustav upravljanja treba se izvesti kao otvoreni modularni sustav.

Princip grupiranja osjetnika je da kombinira informacije različitih izvora osjetnika jer ni jedna individualna tehnologija osjetnika nije idealna za automatizaciju vozila, pri svim uvjetima korištenja.

Sustavi vođenja strojeva koji nalaze informacije za vođenje od postojećih redova usjeva ključni su za točno upravljanje strojem. Brojne tehnike obrade slika istraživane su za nalaženje pravca vođenja iz slika redova usjeva.

Glavni cilj razvoja takvih sustava je razvoj procedure obrade slika koja bi bila primjenjiva za vođenje traktora na osnovu strojnog vida u realnom vremenu s odgovarajućom točnošću. Tehnologija strojnog vida može se iskoristiti za automatsko vođenje stroja kada je struktura redova usjeva jasno prepoznatljiva u polju. Veliki broj usjeva sije se širokoredno, tako da su znatni napor uloženi prema razvoju sustava za prepoznavanje reda, koji omogućuju točno praćenje reda biljaka.

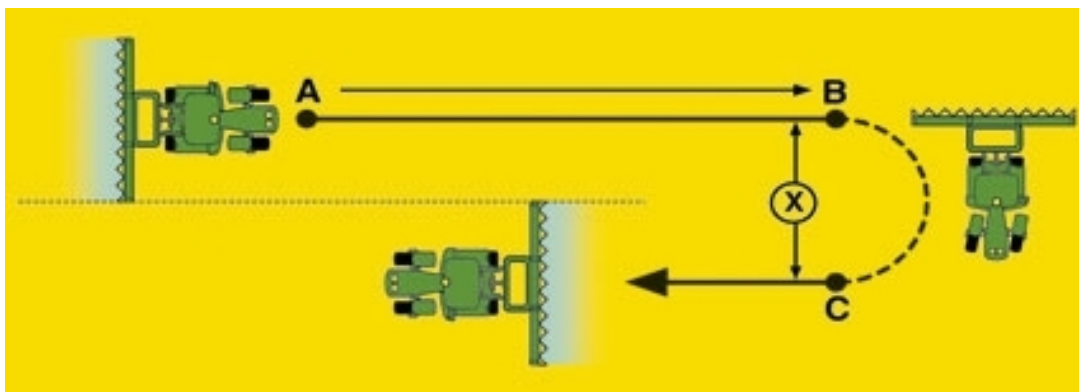
Za otkrivanje reda biljaka obično se koriste kamere s infracrvenim filterom. Dobivena digitalna slika obrađuje se tako da se red biljaka može približno predstaviti kao linija.

Osjetnik vođenja, odnosno kamera je lokalni osjetnik zato što može biti određen samo relativni položaj stroja u odnosu na red usjeva. Vođenje strojnim vidom ima prednosti kod korištenja lokalnih karakteristika za fino podešavanje navigacijskog smjera stroja. Veliki broj istraživanja odnosi se na primjenu različitih tipova kamera, pri čemu se dobivene slike obrađuju, filtriraju i modificiraju kako bi se sačuvale samo bitne informacije. Koristi se nekoliko algoritama za obradu informacija sa slika baziranih na intenzitetu boja, teksturama ili morfologiji.

Søgaard i Olsen (2003.) razvili su metodu zasnovanu na strojnom vidu za detekciju i lokalizaciju redova biljaka. Metoda je namijenjena za korištenje u sustavima za automatsko vođenje poljoprivrednih priključnih strojeva u selektivnom tretmanu redova i/ili prostora unutar redova.

Sustav strojnog vida sadrži video-kameru u boji, koja je fokusirana na površinu polja obuhvaća i pet redova istovremeno, kao i računalo, koje obrađuje slike i računalo potrebno za kretanje priključnog stroja.

Renomirani proizvođači poljoprivrednih strojeva nude rješenja u sustavu precizne poljoprivrede sa svojim GPS uređajima koji se mogu lako montirati na njihove strojeve, a i na strojeve drugih proizvođača. Odlika takvih uređaja je njihovo lagano rukovanje i lagana montaža na strojeve. Većina uređaja omogućava iskorištavanje dobrobiti navođenja jednostavnim uporabom. U paketu se dobije jednostavan, ekonomičan sustav za pomoć pri upravljanju. LED lampice govore da li je stroj na pravcu ili nije. Jednostavno je skretati lijevo ili desno na temelju toga koje lampice svijetle. Podešavanje i korištenje je jednostavno, a potrebno je odrediti pravac kretanja i širinu prohoda. Olakšava kretanje poljoprivrednog stroja po parceli i u lošijim uvjetima preglednosti (magla ili snijeg).



Slika 25. Navođenje traktora uz pomoć GPS-a (Izvor: <http://www.deere.com>)

Sustav pruža mogućnost rada na krivudavim i ravnim linijama većim radnim brzinama u polju, čak i pri smanjenoj vidljivosti. Olakšano je upravljanje priključcima širokog zahvata, lako održavanje zadanog pravca kretanja i ponovni ulazak u pravac nakon okretanja ili skretanja. Manje preklapanja znači i manje kretanja preko polja, manje sabijanja tla, manje utrošenog vremena, rada i ulaznih troškova. Krajnja dobit je više hektara dnevno, čak i u uvjetima slabe vidljivosti.

Osim olakšanog upravljanja poljoprivrednim strojem i jednostavnijeg određivanja širine zahvata, sustavi za praćenje širine zahvata smanjuju fizički napor pri upravljanju sa strojem.

Uporabom sustava za automatsko navo enje poljoprivrednim strojem, okretanje na uvratini obavlja sam stroj bez potrebe upravljanja rukovatelja poljoprivrednim strojem. Takav na in upravljanja olakšava upravljanja, a samim time i određuje optimalnu putanju na kraju, pri tome podiže i spušta priključne strojeve na najpogodnijoj poziciji i pri svakom izlasku i ulasku u istome pravcu.

Sustav za održavanje priključnog stroja na pravcu kretanja održava pravac kretanja stroja bez obzira na položaj traktora i bez obzira po kakvom se terenu kreće. Sustav sprječava otklizavanje, održava priključne strojeve na tragu, izbjegava preskakanja i preklapanja koji utječu na kvalitetu rada. Sustav postavljen na priključni stroj javlja točan položaj sustavu za automatsko upravljanje traktora. Traktor potom mijenja svoj pravac kretanja kako bi kompenzirao otklizavanje priključnog stroja i savršeno ga vodio od prohoda do prohoda.

3.2.2. VINESCOUT za vinogradarstvo

Novi sustav upravlja traktorom, VINESCOUT, od CLEMENSA se može prilagoditi svim traktorima s hidrauličnim upravljanjem.

Traktorom se automatski upravlja u redu pomoću 3D sustava kamera. Zbog toga vozač traktora nema potrebu upravljati prilikom navigacijske uske staze i može pozornost usredotočiti na priloženu opremu. Zvučni signal upozorava vozača na kraju reda, tako da on može nastaviti ručno upravljati za promjenu u sljedeći red.

Upravljački sustav oslobađa vozača i pomaže da se znatno poboljša sadnja u više redova, čak i po mraku.

Prednosti upravljačkog sustava:

- Automatski sustav upravljanja.
- Oslobađa vozača.
- Omogućena potpuna koncentracija nad priloženom opremom.
- Veća izlazna površina.
- Može se koristiti na svim tipovima traktora.
- Velika preciznost pri svim radnim brzinama.
- Zvučni signal pri kraju reda.



Slika 26. Upravljački sustav VINESCOUT (Izvor: <http://www.clemens-online.com>)

3.3. Tehničke karakteristike pogonskog stroja – traktor MF 7480 Dyna – VT

MF 7480 Dyna ima 6-cilindarski motor s izravnim ubrizgavanjem i turbopunjačem. Hlađenje kod ovog motora je vodom, a okretni moment iznosi 590 Nm pri 1.400 o/min.

Ko nice su hidraulične, ima disk ko nice straga i pogonske osovine na prednju osovinu. Upravljač je hidrostatski i nalazi se na podesivom stupu.

MF 7480 Dyna ima stražnji hidraulički sustav i podizač s elektronskom kontrolom, a nosivost mu je 2.800 kg.

Što se tiče mjera i dimenzija ovog pogonskog stroja, duljina mu je 4,82 m, širina 2,46 m i visina 2,85 m.

Prednje gume kod ovog pogonskog stroja imaju oznaku 420/85 R 28, a stražnje imaju oznaku 520/85 R 38. Potrošnja diesel goriva u prosjeku je 30,2 l/h ili 288 g/kWh.

U kabini je montiran plutajući izolator, ima ravno dno i toplinski reflektirajuća stakla. U kabini se još nalazi i suvozačko sjedalo, ergonomski smještene kontrole, ima postupno grijanje i provjetravanje, a vozačovo sjedalo opremljeno je DDS sustavom. Sjedala s DDS sustavom skrojena su po mjeri oblikom koji se automatski prilagođava svakom trenutku u vožnji, čak imaju ugrađenu i funkciju masaže.

4. REZULTATI ISTRAŽIVANJA I RASPRAVA

4.1. Sadilica laser i GPS

Kronometrijska snimanja rada agregata sastojala su se u utvrđivanju vremena rada pojedinih radnih operacija:

- Vrijeme postavljanja sadnica na platformu.
- Vrijeme prohoda agregata na dužini redova od 100 metara.
- Vrijeme zastoja agregata u radu.
- Vrijeme okretanja agregata na uvratini.
- Vrijeme povratka agregata.
- Utvrđivanje broja praznih mjesta na dužini rada.

Tablica 1 i tablica 2 pokazuju podatke kronometrije rada agregata kod sadilice s laserom i kod sadilice navođene GPS-om pri istraživanju koje je provela AZZRI d.o.o firma na području Istarske županije.

Tablica 1. Podaci kronometrijskih snimanja rada agregata kod sadilice sa laserom

	Prohod	Dužina reda	Vrijeme prohoda	Radna brzina	Utovar sadnica	Okretanje agregata1	Okretanje agregata2	Prazni hod (povratak) ³	Zastoji agregata ⁴	Broj praznih mjesta ⁵
Mjerna jedinica		m	min	km/h	sek	sek	sek	sek	sek	kom
	1	100	2,2	2,73	54,1	26,9	27,1	45,7	60	0
	2	100	2,18	2,75		22,5	22,9	47,1	57,4	0
	3	100	2,15	2,79		24,4	24,7	50,1	1,03	1
	4	100	2,14	2,80	49,8	25,9	26,3	48,9	59,6	0
	5	100	2,17	2,76		25,7	25,2	47,3	56,5	0
	6	100	2,15	2,79		23,3	23,6	46,5	55,9	0
	7	100	2,23	2,69	53,2	26,4	26,4	47,3	57,8	0
	8	100	2,17	2,76		25,3	25,6	44,5	59,3	1
	9	100	2,15	2,79		24,7	25,1	46,3	61,2	0
	10	100	2,21	2,71		24,8	25,3	47,2	65,5	0
Ukupno		1000	21,75		157,1	249,9	252,2	470,9	534,23	2
Prosje no		100	2,175	2,75		24,99	25,22	47,09	53,423	

1. Okretanje agregata 1 - okretanje na po etku reda
2. Okretanje agregata 2 – okretanje na kraju reda
3. Prazan hod – povratak na po etak reda
4. Zastoji agregata 1 - motanje žice i premještanje semafora
5. Zastoji agregata 2 - namještanje žice i lasera

Tablica 2. Podaci kronometrijskih snimanja rada agregata kod sadilice sa GPS navo enjem

	Prohod	Dužina reda	Vrijeme prohoda	Radna brzina	Utovar sadnica	Okretanje agregata	Prazni hod (povratak)	Zastoji agregata ²	Broj praznih mjesta
Mjerna jedinica		m	min	km/h	sek	sek	min	min	kom
	1	100	2,14	2,80	53,5	27,1	0	0	0
	2	100	2,18	2,75		22,9	0	0	0
	3	100	2,15	2,79		24,7	0	0	0
	4	100	2,2	2,72	50,3	26,3	0	0	0
	5	100	2,17	2,76		25,2	0	0	1
	6	100	2,15	2,79		23,6	0	0	0
	7	100	2,18	2,75	52,2	26,4	0	0	0
	8	100	2,17	2,76		25,3	0	0	0
	9	100	2,15	2,79		24,7	0	0	0
	10	100	2,2	2,72		24,8	0	0	0
Ukupno		1000	21,69	27,66	156	251	0	0	1
Prosje no		100	2,169	2,76		25,1	0	0	

Ispitivanja sadilica u sadnji loznih cijepova su obavljena na dužini od 100 m. Prosje na radna brzina tijekom sadnje sadilicom s laserom i sadilicom navo enom GPS-om iznosila je 2,8 km/h. Mjerenja su izvršena u 10 ponavljanja.

U radu agregata na ispitivanoj parceli broj praznih mjesta iznosio je 2 lozna cijepa kod sadnje sadilice sa laserom i 1 lozni cijep kod sadnje sadilicom navo enom GPS sustavom na ukupnoj dužini od 1. 000 m.

Laserski sustav navo enja agregata omogu uje sadnju samo u jednom smjeru i zahtijeva više vremena za podešavanje, stoga je i u inak sadnje oko 32 % manji u odnosu na GPS sustav koji sadnju obavlja u oba smjera.

Na temelju kronometrijskih mjerenja može se istaknuti da je dnevni (8 sati) u inak sadilice loznih cijepova pomo u laserskog sustava za navo enje bio 0,76 ha/h, a kod GPS 0,69 ha/h.

Kvaliteta sadnje kod oba sustava navo enja bila je izvrsna jer su odstupanja od zadanih razmaka izme u redova i unutar reda bila zanemariva. Tako su prosje na odstupanja unutar reda bila manja od 1,5 cm, a izme u redova manja od 2 cm.

Farmer Jean-Francois Allard iz Francuske, isti e kako je strojna sadnja loznih cijepova obavljena s to noš u od 1 cm ak i na brdovitom podru ju. Za vrijeme radnog vremena na ispitivanoj parceli u zaseoku des Amiraux sadilicom je posa eno 3. 000 loznih cijepova, dok bi za ru nu sadnju loznih cijepova trebalo tjedan dana za tri osobe.

Mehanizirana sadnja pokazala se veoma u inkovitom i u Kaliforniji, posebno tijekom turisti ke sezone. Mnogi vinogradari obave završne pripreme tla, onda je potrebno napraviti brazde i obaviti sadnju u kratkom vremenskom roku. Iz tog razloga uzgajiva i zovu tvrtku Hornor jer imaju sadilice koje formiraju brazde i obavljaju sadnju u isto vrijeme s velikom preciznoš u uz pomo GPS ure aja. Hornor posada može posaditi i do 30. 000 sadnica dnevno. Hornor tvrtka koristi AutoFarm sustav koji im otvara nova podru ja poslovanja. Površine na kojima se obavlja sadnja su ve inom iste i ravne, me utim u sjevernom dijelu Kalifornije su brda udnog oblika, ali ni to ne predstavlja problem za ovaj sustav navo enja i mehanizirani na in sadnje.

Cameron Hosmer, vlasnik Hosmer vinarija u Newyorškom Finger Lake, rekao je da je njegova tvrtka zasadila nešto više od 200 hektara u nekoliko država. On je kupio WAGNER sadilicu iz Njema ke kako bi zadovoljio potražnju za uslugama sadnje. Koriste sadilicu koja je navo ena laserom. Traktor koji vu e sadilicu opremljen je plugom koji kopa rupe za lozni cijep, radnici sjede na platformi sadilice i stavljaju lozni cijep na oprugu koja ga ispušta u predvi enu rupu, a drugi plug ispunjava tu rupu.

5. ZAKLJUČAK

U radu su prikazani rezultati strojne sadnje vinove loze primjenom dva različita sustava navođenja sadilice tijekom rada i to sustav sadilice s laserom i sustav sadilice s GPS navođenjem.

Sadilice s ovakvim sustavima navođenja omogućavaju precizno navođenje stroja po tlu uz prethodno isplaniranu rutu. Kvaliteta sadnje kod oba sustava navođenja bila je izvrsna jer su odstupanja od zadanih razmaka između redova i unutar reda bila zanemariva.

Sadilice WAGNER i CLEMENS postižu jako dobre rezultate pri sadnji trajnih nasada. Prednost sadilice WAGNER u usporedbi sa sadilicom CLEMENS je u tome što sadilica WAGNER omogućuje sadnju svih višegodišnjih nasada: loznih cijepova, maslina i ostalih voćnih vrsta.

Poljoprivreda se u budućnosti mora podjednako ravnati i po ekonomskim i po ekološkim zahtjevima. Nedovoljna informiranost i razina informatičke obrazovanosti, cijena softverskih i hardverskih rješenja predstavljaju ograničenja u poslovanju poljoprivrednih proizvođača za brži prodor informacijskih sustava.

Sve je to dokaz da je poljoprivreda u 21. stoljeću postala globalni izazov i da GPS nije budućnost već sadašnjost.

6. POPIS LITERATURE

Juriši , M., Plaš ak, I., (2009.): Geoinformacijski sustavi – GIS u poljoprivredi i zaštiti okoliša, Poljoprivredni fakultet, Osijek, 2009.

Prekalj, B., (2013.): Ispitivanje rada sadilice za višegodišnje nasade WAGNER, Agronomski fakultet, Zagreb, 2013.

Juriši M., Hengl T., Stanisavljevi S. (2005.). Prostorno planiranje poljoprivredne proizvodnje – Vinogradarstvo: metodološki vodi i GIS za odabir novih lokacija za sadnju vinograda, Studija za potrebe Osje ko baranjske županije, Osijek, 2005.

Martinov, M., (2008.): Primjena GPS pozicioniranja za navo enje i uklapanje prohoda u poljoprivredi Vojvodine, Fakultet tehni kih nauka, Novi Sad, 2008.

Turkovi , Z., Turkovi , G. : Ampelografski atlas, Zagreb, 1963.

Risti , I., (2013.): Uloga agro mašina u vo arstvu, Poljoprivredna Savetodavna i Stru na Služba Srbije, 2013.

Gavri , M., Sekuli , (2004.): Primjena GIS-a i GPS-a u poljoprivredi, 2004.

Petoši , D., Tomi , F., (2011.): Reguliranje suvišnih voda, Zagreb, 2011.

Gašpar, M., Kara i , A., (2009.): Podizanje vinograda sa zaštitom vinove loze, Mostar, 2009.

Miljkovi , I. i drugi, (1985.): Vo arstvo, Fakultet poljoprivrednih znanosti u Zagrebu, Zagreb, 1985.

Pongrac, Lj., Brzica, K., (1993.): Priprema i sadnja vo njaka, Zagreb, 1993.

Grgi , I., Par, V., Žutini , ., Bokan, N., (2011.): Osnove agroekonomike, Zagreb, 2011.

Sito, S., Bilandžija, N., (2013.): Suvremena tehnika za održavanje plodnosti tla u trajnim nasadima, Zagreb, 2013.

Miroševi , N., Konti , J., (2008.): Vinogradarstvo, Zagreb, 2008.

http://www.agroinfotel.net/index.php?option=com_content&view=article&id=4249:hidrobur&catid=8:vocarstvo&Itemid=42 (19.3.2014.)

http://pinova.hr/hr_HR/baza-znanja/vinogradarstvo/agrotehnika-vinograda/odabir-razmaka-sadnje (19.3.2014.)

<http://scribd.com/doc/65773591/GreenGarden-53> (19.3.2014.)

http://agroklub.com/vo_arstvo/pravilna-sadnja-maslina14214/ (21.3.2014.)

<http://www.w-p-t.biz/> accessed December 9th 2013 (21.3.2014.)

<http://www.clemens-online.com> (18.6.2014.)

<http://www.deere.com> (18.6.2014.)

<http://edis.ifas.ufl.edu/pdf/FILES/AE/AE47500.pdf> (23.6.2014.)

<http://www.uark.edu/depts/ifse/grapeprog/articles/ccs01wg.pdf> (23.6.2014.)

[http://www.inia.es/gcontrec/pub/779-790\(005-09\)R.Precision1259835342421.pdf](http://www.inia.es/gcontrec/pub/779-790(005-09)R.Precision1259835342421.pdf) (23.6.2014.)

<http://www.gwrdc.com.au/wp-content/uploads/2012/09/CRV-99-5N-Final-Report.pdf> (23.6.2014.)

<http://www.winegrowers.info/vines/machine%20planting.htm> (23.6.2014.)

http://www.us-Itred.org/wp-content/uploads/2012/04/Intro-to-GIS-GPS-and-GIS-for-vineyards_Kelly-Bobbitt.pdf (23.6.2014.)

http://books.google.hr/books?id=XIQS5uUJz0MC&pg=PA89&lpg=PA89&dq=planting+vineyard+using+GPS&source=bl&ots=7WuJW_ReeD&sig=aUwgUB3XcvJZ5dwEKwaZRtF-3xY&hl=hr&sa=X&ei=8pOjU_KvO6qO7QbQ_oHoBA&ved=0CBgQ6AEwADgU#v=onepage&q=planting%20vineyard%20using%20GPS&f=false (23.6.2014.)

<http://www.agroportal.hr/poljoprivreda/vinogradarstvo> (23.6.2014.)

7. SAŽETAK

U radu je analizirana uspješnost rada i doprinosa poljoprivrednoj proizvodnji od strane informacijskih tehnologija, kao što su geografski pozicijski sustavi (GPS), geografski informacijski sustavi (GIS) i daljinska istraživanja. Koristi od primjene ovih tehnologija uključuju veći prinos, smanjenje upotrebe kemikalija, sprječavanje zagađenja te mnoge druge prednosti. Trenutno, istraživanje je pokazalo da je usvajanje ovih tehnologija u Republici Hrvatskoj na vrlo niskoj razini.

Dosadašnja skromna upotreba informacijskih tehnologija u poljoprivredi u nas, objašnjava se ekonomskim argumentima. Naime, pojednostavljenje poljoprivrednih metoda i primjena povoljnih izvana proizvedenih sredstava je uinkovitivije na in da se smanje proizvodni troškovi od uvođenja informacijskih tehnologija. Međutim, povoljnijom i sve više om rasprostranjenost u raunala, razvojem novih softverskih rješenja, tehnika i metoda stekli su se uvjeti da suvremene informacijske tehnologije prona u svoje mjesto u poljoprivredi.

8. SUMMARY

This paper analyzes the performance of the work and contribution of agricultural production by information technologies such as geographic positioning systems (GPS), geographic information systems (GIS) and Remote Sensing. Benefit from the application of these technologies include higher yields, reducing the use of chemicals, pollution prevention, and many other benefits. Currently, research has shown that the adoption of these technologies in the Republic of Croatia to a very low level.

Previous modest use of information technology in agriculture in our country, explains the economic arguments. The simplification of agricultural methods and the application of favorable external assets produced a more effective way to reduce the production costs of the introduction of information technology. However, the more favorable the growing prevalence of computers, the development of new software solutions, techniques and methods conditions are met that modern information technologies find their place in agriculture.

9. PRILOZI

Prilog 1. Popis tablica

Tablica 1. – Podaci kronometrijskih snimanja rada agregata kod sadilice sa laserom

Tablica 2. – Podaci kronometrijskih snimanja rada agregata kod sadilice sa GPS navo enjem

Prilog 2. Popis slika

Slika 1. – Povezanost u preciznoj poljoprivredi

Slika 2. – Na ela precizne poljoprivrede u prikupljanju podataka, obradi, primjeni i dokumentaciji

Slika 3. – Prva sadilica WAGNER iz 1978 godine

Slika 4. – Sadnja loznih cijepova u sadne jame

Slika 5. – Prikaz hidrobura

Slika 6. – Shema sadnje laserom: crno – sadnja, crveno – prazni hod, plavo – okretanje

Slika 7. – Shema sadnje GPS-om: crno – sadnja, plavo – okretanje

Slika 8. – Sadilica WAGNER CHAMPION BALANCE

Slika 9. – Prikaz raonika

Slika 10. – Prikaz sadnog aparata

Slika 11. – Prikaz potiskiva a

Slika 12. – Prikaz radnih organa za zagrtanje

Slika 13. – Prikaz sadilice na nagnutom terenu

Slika 14. – Sustav za navo enje laserom

Slika 15. – Paralelni redovi, sustav za navo enje laserom

Slika 16. – Sustav za navo enje GPS-om

Slika 17. – Sustav za navo enje GPS-om

Slika 18. – SMART WINE Professional

Slika 19. – AgriDesign su elje

Slika 20. – AgriGuide su elje

Slika 21. – Prikaz adaptacije za sadnju stabala

Slika 22. – Prikaz sadnje maslina i postavljanje cijevi kap po kap

Slika 23. – Sadilica CLEMENSE IPS – DRIVE

Slika 24. – Prikaz sadnje vinove loze

Slika 25. – Vo enje traktora uz pomo GPS-a

Slika 26. – Upravlja ki sustav VINESCOUT

TEMELJNA DOKUMENTACIJSKA KARTICA

Sveučilište Josipa Jurja Strossmayera u Osijeku
Poljoprivredni fakultet u Osijeku
Sveučilišni diplomski studij Mehanizacija, smjer Mehanizacija

Diplomski rad

Primjena GIS tehnologije u sustavu precizne poljoprivrede pri sadnji trajnih nasada

Ankica Stević

Sažetak

U radu je analizirana uspješnost rada i doprinosa poljoprivrednoj proizvodnji od strane informacijskih tehnologija, kao što su geografski pozicijski sustavi (GPS), geografski informacijski sustavi (GIS) i daljinska istraživanja. Koristi od primjene ovih tehnologija uključuju povećanje prinosa, smanjenje upotrebe kemikalija, sprječavanje zagađenja te mnoge druge prednosti. Trenutno, istraživanje je pokazalo da je usvajanje ovih tehnologija u Republici Hrvatskoj na vrlo niskoj razini. Dosadašnja skromna upotreba informacijskih tehnologija u poljoprivredi u našoj zemlji objašnjava se ekonomskim argumentima. Naime, pojednostavljenje poljoprivrednih metoda i primjena povoljnih izvanzemaljskih sredstava je u inozemstvu na in da se smanje proizvodni troškovi od uvoza informacijskih tehnologija. Međutim, povoljnijom i sve većom rasprostranjenošću u našoj zemlji, razvojem novih softverskih rješenja, tehnika i metoda stekli su se uvjeti da suvremene informacijske tehnologije pronađu svoje mjesto u poljoprivredi.

Rad je izrađen pri: Poljoprivredni fakultet u Osijeku

Mentor: doc. dr. sc. Ivan Plašćak

Broj stranica: 55

Broj grafikona i slika: 26

Broj tablica: 2

Broj literaturnih navoda: 31

Broj priloga: 2

Jezik izvornika: hrvatski

Glavne riječi: sadilica, laser, GPS

Datum obrane:

Stručno povjerenstvo za obranu:

1. prof. dr. sc. Mladen Jurišić
2. doc. dr. sc. Ivan Plašćak
3. prof. dr. sc. Tomislav Jurišić
4. doc. dr. sc. Boris Šuravić

Rad je pohranjen u: Knjižnica Poljoprivrednog fakulteta u Osijeku, Sveučilištu u Osijeku, Kralja Petra Svačića 1d

BASIC DOCUMENTATION CARD**Josip Juraj Strossmayer University of Osijek****Faculty of Agriculture****Graduate study Mechanization, Department of Mechanization****Graduate thesis**

Application of GIS technology in precision farming system during planting of permanent crops

Ankica Stevi

Abstract:

This paper analyzes the performance of the work and contribution of agricultural production by information technologies such as geographic positioning systems (GPS), geographic information systems (GIS) and Remote Sensing. Benefit from the application of these technologies include higher yields, reducing the use of chemicals, pollution prevention, and many other benefits. Currently, research has shown that the adoption of these technologies in the Republic of Croatia to a very low level. Previous modest use of information technology in agriculture in our country, explains the economic arguments. The simplification of agricultural methods and the application of favorable external assets produced a more effective way to reduce the production costs of the introduction of information technology. However, the more favorable the growing prevalence of computers, the development of new software solutions, techniques and methods conditions are met that modern information technologies find their place in agriculture.

Thesis performed at: Faculty of Agriculture in Osijek**Mentor:** doc. dr. sc. Ivan Plašak**Number of pages:** 55**Number of figures:** 26**Number of tables:** 2**Number of references:** 31**Number of appendices:** 2**Original in:** Croatian**Key words:** planter, laser, GPS**Thesis defended on date:****Reviewers:**

1. prof. dr. sc. Mladen Jurišić
2. doc. dr. sc. Ivan Plašak
3. prof. dr. sc. Tomislav Jurišić
4. doc. dr. sc. Boris Šuravić

Thesis deposited at: Library, Faculty of Agriculture in Osijek, Josip Juraj Strossmayer University of Osijek, Kralja Petra Svačića 1d.

SADRŽAJ

1. UVOD	1
1.1. Op enito o GIS-u i preciznoj poljoprivredi	1
1.2. GIS i precizna poljoprivreda u trajnim nasadima	3
1.3. Cilj istraživanja	4
2. PREGLED LITERATURE	5
2.1. Podizanje nasada	7
2.1.1. Pripremni poslovi prije sadnje	8
2.1.1.1. Priprema površine za podizanje nasada	8
2.1.1.2. Ostali pripremni radovi prije sadnje	8
2.1.2. Zelena gnojidba	9
2.1.3. Vjetrobrani	9
2.1.4. Zaštita vinove loze od tu e – protugradna mreža	11
2.1.5. Zaštita vinove loze od mraza	12
2.1.6. Sadnja	13
2.1.6.1. Sadnja loznih cijepova	13
2.1.6.1.1. Sadnja vinove loze na vlastitom korijenu – da ili ne?	15
2.1.6.2. Sadnja maslina	17
2.1.7. Sadnja automatskom sadilicom	17
3. MATERIJALI I METODE	20
3.1. Wagner Champion Balance – S	22
3.1.1. Tehni ke karakteristike	22
3.1.2. Sadni ure aj	23
3.1.3. Sustav za održavanje balansa	26
3.1.4. Sustav održavanja pravca	27
3.1.4.1. Sustav za navo enje laserom	27

3.1.4.2.	Sustav za navo enje GPS - om	28
3.1.5.	Adaptacija za sadnju stabala	34
3.1.5.1.	Primjena tehnologije autoupravlja a pri sadnji stabala	35
3.1.6.	Adaptacija za postavljanje navodnjavanja	35
3.2.	CLEMENSE IPS – DRIVE	36
3.2.1.	Tehni ke karakteristike CLEMENS sadilice	37
3.2.1.1.	Vo enje poljoprivrednih strojeva	38
3.2.2.	VINESCOUT za vinogradarstvo.....	41
3.3.	Tehni ke karakteristike pogonskog stroja – traktor MF 7480 Dyna – VT.....	42
4.	REZULTATI ISTRAŽIVANJA I RASPRAVA	43
4.1.	Sadilica laser i GPS	43
5.	ZAKLJU AK.....	47
6.	POPIS LITERATURE.....	48
7.	SAŽETAK	50
8.	SUMMARY.....	51
9.	PRILOZI	52
	Prilog 1. Popis tablica.....	52
	Prilog 2. Popis slika.....	52