

EKSPLOATACIJA RAZLIČITIH TIPOVA VENTILATORA PRI ZAŠTITI TRAJNIH NASADA

Leko, Igor

Master's thesis / Diplomski rad

2024

Degree Grantor / Ustanova koja je dodijelila akademski / stručni stupanj:

**Josip Juraj Strossmayer University of Osijek, Faculty of Agrobiotechnical Sciences Osijek /
Sveučilište Josipa Jurja Strossmayera u Osijeku, Fakultet agrobiotehničkih znanosti Osijek**

Permanent link / Trajna poveznica: <https://urn.nsk.hr/urn:nbn:hr:151:565151>

Rights / Prava: [In copyright](#) / [Zaštićeno autorskim pravom.](#)

Download date / Datum preuzimanja: **2024-12-20**



Sveučilište Josipa Jurja
Strossmayera u Osijeku

**Fakultet
agrobiotehničkih
znanosti Osijek**

Repository / Repozitorij:

[Repository of the Faculty of Agrobiotechnical
Sciences Osijek - Repository of the Faculty of
Agrobiotechnical Sciences Osijek](#)



**SVEUČILIŠTE JOSIPA JURJA STROSSMAYERA U OSIJEKU
FAKULTET AGROBIOTEHNIČKIH ZNANOSTI OSIJEK**

Igor Leko

Sveučilišni diplomski studij, Mehanizacija

**EKSPLOATACIJA RAZLIČITIH TIPOVA VENTILATORA PRI ZAŠTITI TRAJNIH
NASADA**

Diplomski rad

Osijek, 2024.

SVEUČILIŠTE JOSIPA JURJA STROSSMAYERA U OSIJEKU
FAKULTET AGROBIOTEHNIČKIH ZNANOSTI OSIJEK

Igor Leko

Sveučilišni diplomski studij, Mehanizacija

**EKSPLOATACIJA RAZLIČITIH TIPOVA VENTILATORA PRI ZAŠTITI TRAJNIH
NASADA**

Diplomski studij

Povjerenstvo za ocjenu i za obranu diplomskog rada:

1. prof. dr. sc. Đuro Banaj, predsjednik
2. izv. prof. dr. sc. Vjekoslav Tadić, mentor
3. dr. sc. Anamarija Banaj, član

Osijek, 2024.

SADRŽAJ

1. UVOD.....	1
2. RASPRŠIVAČI.....	3
2.1. Protok i brzina zraka kod rada raspršivača.....	3
2.2. Brzine zračne struje	4
3. VENTILATORI.....	5
3.1. Aksijalni tip ventilatora.....	6
3.1.1. <i>Konstruktivske karakteristike aksijalnog tipa ventilatora</i>	7
3.1.2. <i>Prednosti i nedostaci aksijalnih ventilatora</i>	8
3.2. Radijalni tip ventilatora.....	9
3.2.1. <i>Konstruktivske karakteristike radijalnog ventilatora</i>	10
3.2.2. <i>Prednosti i nedostaci radijalni ventilatora</i>	11
3.3. Radijalni tip sa tangencijalnim usmjerivačima.....	12
3.3.1. <i>Značajke radijalnog tipa usmjerivača sa tangencijalnim usmjerivačima</i>	13
3.3.2. <i>Prednosti i nedostaci radijalnih ventilatora sa tangencijalnim usmjerivačima</i> .	14
4. PRINCIP RADA VENTILATORA	15
5.2. Određivanje radne brzine raspršivača	17
5.3. Utvrđivanje brzine i protoka zraka	19
5.4. Utvrđivanje zanošenja (<i>engl drift</i>).....	21
5.5. Učinkovitost ventilatora u praksi.....	25
5. ZAKLJUČAK.....	27
6. LITERATURA	29
7. SAŽETAK	33
8. SUMMARY	34
9. POPIS SLIKA.....	35

1. UVOD

Cilj rada je opisati metode i sustave različitih tipova raspršivača i ventilatora pri eksploataciji u trajnim nasadima. Objasniti tehničko eksploatacijske ovisnosti o kvaliteti zaštite bilja i mogućnosti primjene različitih tipova ventilatora pri zaštiti trajnih nasada. Objasniti princip rada različitih ventilatorskih sustava i opisati mogućnost njegovog korištenja u hrvatskom agroekološkom okruženju.

Raspršivači su uređaji koji uglavnom nalaze svoju primjenu u voćnjacima i vinogradima kako bi se nanosila zaštitna sredstva na biljke, kao i na pojedina visoka stabla poput oraha, smokvi, maslina itd. Također, mogu se koristiti u šumarstvu, rasadnicima i za tretiranje prostora za skladištenje kako bi se suzbili štetnici. Raspršivači se koriste u poljoprivredi, i to uglavnom za nanošenje insekticida i fungicida. Važno je napomenuti da ovi uređaji troše znatno manje vode po kvadratnom metru u usporedbi s prskalicama. Na plantažama se primjenjuje inovativna metoda smanjenja količine pesticida po hektaru, poznata kao CRV (Conventionally reduced volume), koja uključuje korištenje doza između 120 i 200 litara po hektaru. Veličina kapljica se kreće od 50 do 150 mikrometara u promjeru. Uključivanje struje zraka u proces nanošenja zaštitnih sredstava, ključna je značajka ovog postupka. Ova struja zraka raspršuje kapljice, rezultirajući smanjenjem njihove veličine i povećanjem kinetičke energije. Ovisno o modelu, raspršivači mogu funkcionirati pri visokim tlakovima, dosežući čak do 25 bara. Sastavni dijelovi raspršivača su identični onima kod prskalica, s dodatkom ventilatora (puhalo, turbina) koji ima ulogu generiranja struje zraka kako bi usmjerio mlaz kapljica. Obično se ugrađuju tri različita tipa ventilatora: aksijalni, radijalni i tangencijalni ventilator. Raspršivač je dizajniran i konstruiran kako bi se pesticidi precizno nanosili na trajne nasade. Njegova kompaktna konstrukcija izuzetno je kratka, što je posebno korisno prilikom rada s manjim traktorima i na terenima s nagibima. Kapacitet ventilatora može varirati zbog prilagodljivog protoka zraka, što omogućuje efikasnu zaštitu kako mladih, tako i zrelih nasada. Zahvaljujući podesivosti ventilatora, preciznim niskotlačnim mlaznicama i brojnim dodacima, postiže se optimalna potrošnja energije i zaštitnih sredstava.

Poljoprivreda je gospodarska grana u kojoj se isprepliću aktivnosti ljudi i tehnologije s aktivnostima životinja, biljaka i klime. Tehnologija u poljoprivredi predstavlja ključni element svake poljoprivredne prakse i igra važnu ulogu u postizanju kvantitativno i kvalitativno

zadovoljavajuće proizvodnje hrane. U intenzivnoj proizvodnji hrane, posebno je naglašena potreba za pažljivom uporabom tehnologije kako bi se izbjeglo potencijalno narušavanje osjetljive ekološke ravnoteže. Svrha tehnoloških inovacija je unaprijediti, optimizirati ili razviti nove tehničke koncepte na poljoprivrednim strojevima te primijeniti strategije i metode koje bi rezultirale minimalnim utjecajem na ekosustav, uz zadržavanje istog ili boljeg biološkog efekta. Stoga, za zaštitu bilja, dostupni su raznovrsni modeli raspršivača s različitim tehničkim karakteristikama uključujući različite tipove ventilatora, usmjeravanje zraka, poziciju mlaznica i drugo. Pored osiguranja tehničke ispravnosti radnih strojeva, ključno je pravilno podešavanje radnih parametara kao što su radna brzina stroja, tlak, brzina i volumen zraka, količina tekućine po površinskoj jedinici te odabir odgovarajućeg tipa mlaznice.

Koncem 50-ih godina prošlog stoljeća, zahvaljujući napretku u tehnici, genetici, zaštiti bilja i gnojidbi prinosi poljoprivrednih kultura su se udvostručili. Ovaj rezultat proizlazi iz spomenutih tehnoloških dostignuća i rastuće potrebe za hranom u svjetlu rastućeg svjetskog stanovništva. Kao rezultat toga, poljoprivreda postaje ključan sektor u ekonomiji svake zemlje svijeta. Razvijene zemlje proizvode više hrane nego što je potrebno, stoga poljoprivreda ima značajan udio u onečišćenju okoliša.

Kapacitet ventilatora raspršivača može iznositi do 40 000 m³/h kada koriste aksijalni ventilatori, a brzina zraka do 40 m/s tijekom rada. S druge strane, radijalni ventilatori postižu manji protoka zraka, do 20 000 m³/h, ali postižu više brzine zraka, čak do 100 m/s. Kod tretiranja starijih nasada, potrebna je veća količina zraka kako bi se pesticid prenio unutar krošnje, međutim kod mlađih nasada ta količina mora biti pravilno optimizirana kako bi se izbjeglo prekomjerno rasipanje. S obzirom na različite metode uzgoja trajnih kultura, postoji i niz tehničkih varijanti ventilatora koje treba primijeniti prilikom zaštite takvih "specijalnih" usjeva.

1. RASPRŠIVAČI

U poljoprivredi su raspršivači široko korišteni za primjenu pesticida, herbicida, gnojiva i drugih agrokemikalija na usjevima. Različite vrste raspršivača koriste se za prskanje biljaka, a učinkovitost ovih uređaja ključna je za postizanje visokih prinosa i zaštite usjeva. Traktorski raspršivači predstavljaju veće uređaje dizajnirane za učinkovitu zaštitu biljaka. Postoji širok spektar traktorskih raspršivača, uključujući one koji se montiraju na traktore i vučene modele. Ovisno o potrebama, uređaji za tretiranje mogu biti različitih oblika, kao što su topovi, vijenci, segmentni vijenci, te imaju sposobnost stacionarnog ili pokretnog raspoređivanja tekućine, bilo vertikalno ili horizontalno.

2.1. Protok i brzina zraka kod rada raspršivača

Protok i brzina zraka igraju ključnu ulogu kao važni tehnički faktori za zaštitu trajnih nasada. Oni se koriste kao dodatna metoda za razbijanje mlaza i stvaranje sitnih kapljica putem hidropneumatske dezintegracije. Također, djeluju kao sredstvo za usmjeravanje i transportiranje tekućine prema cilju prskanja. Brzina zraka ima značajan utjecaj na pomak listova i grana (poznat kao otvaranje krošnje) kako bi zaštitno sredstvo moglo biti ravnomjerno raspoređeno u unutrašnjosti krošnje. U kontekstu zaštite trajnih nasada, posebno je važno da brzina zraka tijekom prskanja bude veća od 12,2 m/s, kako je istaknuto u radu autora (Randall, J.M. 1971.). Svensson, (2001.), Farooq, M. i sur. (2002.), ističu da postizanje veće brzine zraka na izlazu iz usmjerivača ima pozitivan utjecaj na bolju distribuciju i prekrivanje unutarnje površine krošnje s zaštitnim sredstvom. Međutim, ovaj princip ne vrijedi za mlade trajne nasade gdje je lisna površina manja, što rezultira povećanim rasipanjem kapljica s povećanjem brzine zraka (Landers i sur., 2004.). Prema tom autoru, primijećeno je da smanjenje brzine zraka (u slučaju mladih trajnih nasada) za 25 % rezultira povećanjem volumnog medijalnog promjera (VMD) za 31 %, što osigurava optimalno prekrivanje površine uz smanjeno rasipanje. Za nasade s bujnom krošnjom ili u kasnijim razvojnim fazama, preporučuje se korištenje strojeva s većom sposobnošću brzine i protoka zraka. Banaj i sur., (2010.) sugeriraju provođenje testiranja strojeva kako bi se utvrdila maksimalna postignuta brzina i protok zraka za određeni trajni nasad. Tijekom njihovog istraživanja, korištena su tri različita aksijalna raspršivača

(*Tifone Vento, Myers N1500 i Hardi Zenit*), pri čemu je pri čemu je najveći protok zraka ostvario *Hardi Zenit* 44 590 m³/h.

Uglavnom se kombinira brzina zraka s faktorima poput brzine kretanja raspršivača i normi raspršivanja. U istraživanju Marucco i sur., (2008.), analiziran je utjecaj šest različitih brzina rada raspršivača (od 3,9 do 13 km/h), šest različitih brzina zraka (od 3,7 do 23 m/s) i četiri različite norme raspršivanja (od 200 do 1 000 l/ha) u nasadu breskve. Rezultati istraživanja ukazuju da se optimalno prekrivanje površine i depozit postiže pri brzini rada stroja od 7 km/h, brzini zraka od 14 m/s i normi raspršivanja od 400 l/ha.

2.2. Brzine zračne struje

Značajan izazov u postizanju adekvatnog prekrivanja i zaštite nasada predstavlja nepropisana vertikalna distribucija tekućine. Vrlo je važno, prije početka upotrebe, testirati raspršivač na vertikalnu distribuciju tekućine koristeći mjerni uređaj namijenjen za ovu svrhu. Raspršivači koji ne postižu zadovoljavajuće rezultate u vertikalnoj distribuciji tekućine tijekom pretestiranja u polju, vjerojatno neće postići uspješne rezultate pokrivanja površine i depozita prilikom stvarne primjene, (Vieri i sur., 1998.). Uređaj za ispitivanje vertikalne distribucije tekućine pruža izvrsno tehničko rješenje za kalibraciju raspršivača, no bitno je pažljivo prilagoditi uređaj prema veličini i geometriji samih nasada ,(Pergher i sur., 2002.).

3. VENTILATORI

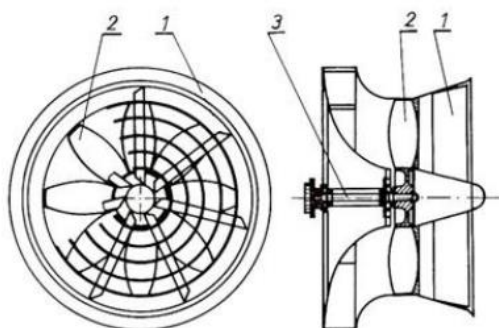
Ventilatori igraju ključnu ulogu u zaštiti trajnih nasada, kao što su voćnjaci, vinogradi i plantaže. Njihova uloga u ovom kontekstu je od iznimne važnosti jer pravilno podešeni ventilatori mogu znatno poboljšati efikasnost i učinkovitost postupka prskanja, što rezultira boljom zaštitom biljaka od štetnika i bolesti. U nastavku je nabrojano niz ključnih aspekata značaja ventilatora u zaštiti trajnih nasada, jedna od njih je disperzija pesticida. Ventilatori su odgovorni za disperziju pesticida u zraku, tako što se pod pritiskom kroz mlaznice raspršuje tekućina te ventilatori stvaraju fini aerosolni oblak koji se ravnomjerno širi kroz nasad. Ovaj proces osigurava da se pesticid ravnomjerno rasporedi po lišću, cvjetovima i plodovima biljaka, čime se povećava učinkovitost tretmana odnosno bolja penetracija pesticida. Ventilatori stvaraju snažno strujanje zraka što pridonosi boljoj penetraciji pesticida kroz gustu krošnju što rezultira boljom pokrivenosti unutarnjih dijelova krošnje gdje se štetnici često i nalaze. Pravilno konfiguriranje ventilatora pridonosi smanjenju „drifta“ tj. odnošenja kapljica na neželjene površine koje se nalaze izvan ciljanog područja tretiranja što je ključno za smanjenje utroška pesticida kao i za očuvanje okoliša, te zaštitu korisnih organizama. Ventilatori imaju mogućnost prilagođavanja s obzirom na različite uvjete rada gdje se primjenjuju, prilagođavaju se promjenom brzine rotacije lopatica ili promjenom smjera strujanja zraka ovisno o gustoći krošnje, brzini vozila i drugim čimbenicima kako bi se postigla optimalna pokrivenost. Pravilno konfiguriranje ventilatora utječe na ekonomičnost kao i na učinkovitost kod aplikacije pesticida, preciznijim i boljim konfiguriranjem smanjuje se nepotrebno rasipanje pesticida, što ne samo da smanjuje troškove nego pridonosi smanjenju negativnog utjecaja na okoliš. Pravilnom aplikacijom zaštitnih sredstava, osiguravamo bolju zaštitu ploda od štetnika i bolesti što implicira boljim urodom, većom kvalitetom te u konačnici i zaradom

U slijedećim poglavljima će biti opisana tri tipa ventilatora:

- aksijalni tip ventilatora (*Hardi Zatur*),
- radijalni tip ventilatora (*Hardi Arrow*)
- radijalni tip sa tangencijalnim usmjerivačima.

3.1. Aksijalni tip ventilatora

Kod aksijalnog ventilatora ulazni zrak kreće se u smjeru vratila po radijalnom pravcu. To je konvencionalni aksijalni vučeni raspršivač, (Slika 1), s ugrađenim visinskim usmjerivačima zraka, drugi naziv za aksijalni ventilator je „propelelni“ ventilator. Aksijalni ventilatori prilikom manje izlazne brzine pružaju veću masu zraka i manje troše pogonsku snagu. Dimenzije jednog aksijalnog ventilatora proizvođača *Hardi Zarutn* je 150 cm x 14 cm. Ventilator raspršivača ima promjer od 820 mm i sastoji se od osam prilagodljivih lopatica. Ovaj raspršivač omogućuje prilagodbu na dvije različite brzine rotacije ventilatora, kao i pet različitih stupnjeva nagiba lopatica. Kombinacijom tih podešavanja moguće je postići maksimalan protok zraka od čak 52 000 m³/h. Sastavnice ventilatora i lopatica su proizvedene korištenjem aluminija i sintetičkih polimera, što osigurava njihovu izdržljivost protiv udaraca od stranih tijela. Na sam raspršivač je montirana Hardiklipno-membranska crpka koja ima kapacitet od 140 l/min (model crpke 363 s dvije membrane), kojoj je radni tlak od 20 bara. ECV uređaj za upravljanje i kontrolu prskanja je također instaliran na raspršivač, ovaj uređaj omogućuje zasebno otvaranje i zatvaranje desna ili lijeve strane mlaznica putem elektromagnetskih ventila, kao i prilagodbu radnog tlaka pomoću elektromotora. Mlaznice raspršivača su postavljene polukružno duž vanjskog ruba usmjerivača zraka, ukupno ima 16 mlaznica (po 8 sa svake strane).



Slika 1. Aksijalni ventilator (1 – kućište, 2 – lopatice, 3 – vratilo)

Izvor: De Moor, Langenakens, Vereecke (2000.): Image analysis of water sensitive paper as a tool for the evaluation of spray distribution of orchard sprayers, *Aspects of Applied Biology*, 57

3.1.1. Konstrukcijske karakteristike aksijalnog tipa ventilatora

Konstrukcijske karakteristike aksijalnih ventilatora igraju ključnu ulogu u njihovom radu i učinkovitosti. Ovi ventilatori su široko korišteni u poljoprivredi i industriji zbog svoje sposobnosti učinkovitog guranja zraka u smjeru osi vrtloga. Nekoliko je važnih konstrukcijskih karakteristika koje dijelovi aksijalnih ventilatora moraju ispuniti. Rotor aksijalnog ventilatora obično se sastoji od više lopatica, a broj lopatica može varirati. Veći broj lopatica obično rezultira većom učinkovitošću ventilatora. Profil lopatica je ključan za generiranje potrebne sile i protoka zraka. Profili lopatica oblikovani su tako da minimiziraju turbulencije i otpor zraka. Stator, koji okružuje rotor, ima ulogu usmjeravanja i stabiliziranja protoka zraka. Pravilno oblikovan stator može pomoći u smanjenju turbulencija i poboljšanju učinkovitosti. Materijali koji se koriste za stator i kućište moraju biti izdržljivi i otporni na koroziju, jer su aksijalni ventilatori često izloženi vanjskim uvjetima, (Kasner i sur., 2018.).

Postoje različiti tipovi aksijalnih ventilatora, uključujući jednostavne aksijalne ventilatore, radijalno-tangencijalne aksijalne ventilatore, helikoidalne aksijalne ventilatore i one s promjenjivim lopaticama. Svaki tip ventilatora ima svoje specifične konstrukcijske karakteristike i primjene, takom mnogi aksijalni ventilatori imaju mehanizme za regulaciju brzine ili protoka zraka što omogućuje prilagodbu ventilatora različitim uvjetima rada i potrebama. Dimenzije ventilatora, uključujući promjer rotora i visinu kućišta, ovise o primjeni tako veći ventilatori obično imaju veći kapacitet za zračni protok i obrnuto. Mnogi aksijalni ventilatori imaju prilagodljive mehanizme za usmjeravanje protoka zraka prema potrebama što je posebno važno u poljoprivredi kako bi se osigurala ravnomjerna raspodjela zraka ili sredstava za zaštitu bilja. Konstrukcijske karakteristike aksijalnih ventilatora utječu na njihovu učinkovitost, trajnost i primjenu. Pravilno odabrani i održavani ventilatori mogu značajno doprinijeti uspješnom radu u poljoprivredi i drugim industrijama, (Kasner i sur., 2018).

3.1.2. Prednosti i nedostaci aksijalnih ventilatora

Aksijalni ventilatori imaju svoje specifične prednosti i nedostatke u različitim primjenama.

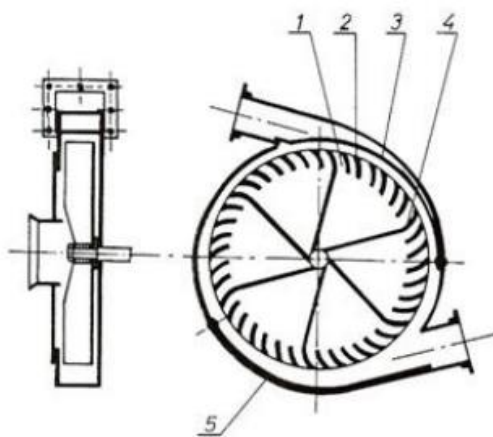
Prednosti aksijalnih ventilatora su da obično imaju visoku učinkovitost u stvaranju protoka zraka u smjeru osi rotacije te manje troše pogonsku snagu što ih čini učinkovitima u transportu velikih volumena zraka. Konstrukcija aksijalnih ventilatora relativno je jednostavna i može se lako prilagoditi različitim potrebama i uvjetima. Aksijalni ventilatori mogu generirati velike protoke zraka, što ih čini prikladnima za ventilaciju, hlađenje i transport u različitim aplikacijama što znači da imaju veliki kapacitet zračnog protoka. Neki aksijalni ventilatori imaju mehanizme za kontrolu brzine ili promjenu smjera protoka zraka. To omogućuje prilagodbu ventilatora različitim uvjetima rada. Također imaju mogućnost ravnomjerne raspodjele zraka. U poljoprivredi, aksijalni ventilatori mogu pružiti ravnomjernu raspodjelu zraka ili sredstava za zaštitu bilja što je ključno za postizanje uspješnih rezultata (Kasner i sur., 2018).

Nedostaci aksijalnih ventilatora da nemaju dobru orijentaciju protoka stoga aksijalni ventilatori mogu generirati protok zraka samo u smjeru osi rotacije. To ih čini manje fleksibilnima od radijalnih ventilatora za neke primjene te im je potrebna velika snaga. Za generiranje visokih brzina protoka zraka, aksijalni ventilatori obično zahtijevaju velike količine energije, što rezultira visokom potrošnjom energije. Imaju ograničenu pritisnu razliku i nisu idealni za primjene gdje je potrebno stvarati visoke pritisne razlike u zraku. Radijalni ventilatori bolje obavljaju funkciju u takvim situacijama. Aksijalni ventilatori, osobito pri visokim brzinama, mogu generirati značajnu buku, što može biti problem u nekim okruženjima, također imaju i veliku masu što ponovno implicira na povećan utrošak energije. Veliki aksijalni ventilatori mogu biti teški i zahtijevati čvrstu podršku i stabilnu instalaciju (Kasner i sur., 2018).

U konačnici, prednosti i nedostaci aksijalnih ventilatora ovise o specifičnim potrebama aplikacije zato je vrlo važno pravilno odabrati i konfigurirati ventilator kako bi mogli maksimizirati koristi i minimizirati nedostatke.

3.2. Radijalni tip ventilatora

Radijalni ventilator jest ventilator kojem zrak ulazi i struji u smjeru osovine, a izlazni je postavljen radijalno u odnosu na ulazni smjer zraka, (Slika 2). Radijalni ventilator potiskuje uz puno veći tlak manje količine zraka iz tog razloga nije toliko osjetljiv na promjene otpora zraka iz okoline. Korištenjem radijalnog ventilatora, ovisno o obliku izlaznog otvora može se postići mlaz valjkastog oblika ili oblika lepeze, na njega su spojene savitljive cijevi pomoću kojih se protok usmjerava na točno određena mjesta u nasadu. Slično kao kod aksijalnog, na *Hardi Arow*, (Slika 3), također je instalirana Hardiklipno-membranska crpka kapaciteta 140 l/min (model crpke 363 s dvije membrane), čiji je radni tlak od 20 bara. Radijalne ventilatori imaju izlaznu brzinu zraka 20-80 m/s i relativno malim protokom zraka 500-30 000 m³/h. Na ovom raspršivaču je ugrađen radijalni ventilator čiji je promjer 800 mm i opremljen je s 40 lopatica. Pomoću tih lopatica omogućeno je ostvarenje maksimalnog protoka zraka do 27 000 m³/h, elektronska regulacija i kontrola raspršivanja (ECV) također je prisutna.. Kod ovog određenog modela raspršivača, mlaznice su raspoređene na krajevima fleksibilnih cijevi, pri čemu se nalazi jedna mlaznica u svakoj cijevi. Ukupno ima pet cijevi sa svake strane stroja. Struja zraka generirana od radijalnog ventilatora putuje kroz savitljive cijevi i susreće tekućinu koja izlazi iz mlaznica. Na ovaj način se ostvaruje proces hidropneumatske dezintegracije mlaza, uz istovremeno prenošenje tekućine na cilj prskanja.



Slika 2. Radijalni ventilator (1 – rotor, 2 – lopatice, 3 – usmjerivač struje zraka, 4 – usmjerivački limovi)

Izvor: De Moor, Langenakens, Vereecke, (2000): Image analysis of water sensitive paper as a tool for the evaluation of spray distribution of orchard sprayers, *Aspects of Applied Biology*, 57

Isti proces dezintegracije također se provodi pri korištenju aksijalnog ventilatora, no s razlikom da su mlaznice postavljene drugačije kod radijalnog ventilatora i postoji opcija prilagodbe fleksibilnih cijevi prema cilju prskanja. Osim mogućnosti usmjeravanja zračnog mlaza, također se razlikuje oblik zračnog mlaza ovisno o vrsti usmjerivača. U oba slučaja, "ispred struje zraka" smještene su mlaznice, odnosno u putanju zračnog mlaza mlaznice prskaju tekućinu. Zbog tehničke konstrukcije, aksijalni ventilator pri nižim brzinama generira povećani protok zraka, dok radijalni ventilator generira, pri višim brzinama manji protok zraka. Raspršivač ima spremnik kapaciteta od 1 000 l, a ovaj raspršivač ima sljedeće dimenzije: širina raspršivača od 1,5 m, dužina raspršivača od 3,0 m, visina raspršivača od 2,1 m.



Slika 3. Raspršivač Hardi Arow

Izvor:<http://catalog.solexcorp.com/Literature/Hardi/HAR%20ARROW.pdf>

3.2.1. Konstrukcijske karakteristike radijalnog ventilator

Radijalni ventilatori su važni komponente u poljoprivredi. Njihova konstrukcija ima ključnu ulogu u njihovoj učinkovitosti i funkcionalnosti. Nekoliko je važnih konstrukcijskih karakteristika koje moraju ispuniti. Jedan od njih su rotor i lopatice, rotor je srce svakog radijalnog ventilatora to je pomični dio koji stvara protok zraka. Lopatice su pričvršćene na rotoru i odgovorne su za usmjeravanje zraka prema izlazu ventilatora, a oblik, veličina i broj lopatica mogu varirati ovisno o namjeni ventilatora. Kućište je vanjski omotač ventilatora i služi za usmjeravanje zraka, kućište također može sadržavati difuzore ili konvergentno-divergentne

cijevi koje pomažu u povećanju brzine i tlaka zraka. Pomoću motora se pokreću lopatice i rotor ventilatora. U radijalnim ventilatorima često se koriste elektromagnetski motori ili drugi vrsta motora, ovisno o potrebama aplikacije. Radijalni ventilatori imaju usisni otvor gdje zrak ulazi u ventilator i ispušni otvor gdje zrak izlazi. Ovi otvori mogu biti prilagodljivi kako bi se regulirao protok zraka. Mnogi radijalni ventilatori posjeduju regulaciju brzine rotora ili lopatica, te im tako omogućuje prilagodbu protoka zraka prema potrebama, što je korisno za energetske učinkovitost. Konstrukcija ventilatora može uključivati različite materijale, uključujući metale poput čelika ili aluminija, te plastike. Materijali se biraju ovisno o okolini u kojoj će se ventilator koristiti i potrebama izdržljivosti. Dimenzije ventilatora, uključujući promjer rotora i kućišta, određuju protok zraka i tlak koji ventilator može proizvesti. Konstrukcija ventilatora također može uključivati dizajnerske značajke koje olakšavaju održavanje, poput pristupa lopaticama ili općenito pristupanje svim izmjenjivim dijelovima (Pereira, 2021.).

Konstruktivne karakteristike radijalnih ventilatora mogu značajno varirati ovisno o primjeni, ali osnovni principi rada ostaju isti – stvaranje protoka zraka putem rotora i lopatica.

3.2.2. Prednosti i nedostaci radijalnih ventilatora

Prednosti radijalnih ventilatora su visoki tlak, veća brzina i manji protok zraka: Radijalni ventilatori su sposobni stvarati manji protok zraka uz visok tlak. To ih čini idealnim za primjene gdje je potrebno premješati zrak kroz uske kanale ili cijevi. Radijalni ventilatori često imaju visoku energetske učinkovitost, što znači da troše manje energije za postizanje željenog protoka zraka i tlaka. Ovi ventilatori su često izrađeni od čvrstih materijala i imaju jednostavnu konstrukciju, što ih čini pouzdanim i dugotrajnim. Primjene u širokom spektru industrija. Radijalni ventilatori koriste se u raznim industrijama, uključujući kemijsku, prehrambenu, i opću proizvodnju (Pereira, 2021.).

Nedostaci radijalnih ventilatora su visoka buka. Radijalni ventilatori mogu generirati visoku buku, što može biti problem u okruženjima gdje je potrebna tišina. Za postizanje najboljih performansi, radijalne ventilatore treba pravilno montirati i održavati. Ovi ventilatori često imaju značajnu masu, što može otežati instalaciju i transport. Radijalni ventilatori su najbolji u stvaranju tlaka i protoka zraka, ali nisu tako prilagodljivi kao neki drugi tipovi ventilatora, kao

što su aksijalni ili centrifugalni. Radijalni ventilatori nisu uvijek otporni na prašinu i čestice koje se mogu naći u okolini, pa može biti potrebna dodatna zaštita ili filtracija (Pereira, 2021.).

3.3. Radijalni tip sa tangencijalnim usmjerivačima

Tangencijalni ventilatori su modernijeg dizajna i oblikovani su kao valjci. Obično se koriste u paru, bilo u dvama ili četirima primjerkama. Kod ventilatora s poprečnim strujanjem zrak se usmjerava kroz duguljasti otvor, što rezultira vrlo pravilnim i ravnomjernim mlazom zraka. Rotor, odnosno njegova duljina mora biti prilagođena visini biljaka, a za tretiranje biljaka s obje strane, raspršivač treba biti opremljen s po jednim ventilatorom na svakoj strani. Svaki od tih ventilatora generira brzinu zraka. Učinkovitost tangencijalnog tipa ventilatora iznosi do 60 %, što je nešto niže u usporedbi s radijalnim ili aksijalnim tipom ventilatora (Banaj i sur., 2010.). Tangencijalni ventilator ima specifičnu konstrukciju i može se koristiti prilikom različitih aplikacija uključujući i trajne nasade, (Slika 4).



Slika 4. Tangencijalni ventilator

Izvor: <https://www.tifone.com/en/agricultural-air-sprayers/vector-aliseo-line/>

Jedna od karakteristika je da ima tangencijalne usmjerivače koja je ujedno i glavna karakteristika, oni usmjeravaju zrak na specifičan način. Tangencijalni usmjerivači oblikovani su kao dugi pravokutni otvori, a njihova svrha je stvaranje ravnomjernog i snažnog mlaza zraka. Ravnomjerna raspodjela zraka ključna je za postizanje učinkovitog prskanja. Karakteristika tangencijalnih usmjerivača jest ta da oni osiguravaju mlaz zraka koji ima pravilan i homogen oblik, a pravilan oblik pridonosi ravnomjernom rasporedu pesticida kroz nasad i pomaže u postizanju optimalne pokrivenosti biljaka. Radijalni ventilatori s tangencijalnim usmjerivačima obično dolaze u paru, s dva ventilatora koji se vrte u suprotnim smjerovima. Takva konfiguracija osigurava ravnotežu i stabilnost tijekom rada, te zahvaljujući svojoj konstrukciji, radijalni ventilatori s tangencijalnim usmjerivačima često su vrlo učinkoviti u stvaranju snažnih struja zraka. Stvaranje snažnih strujanja zraka poboljšava penetraciju pesticida u krošnju biljaka i osigurava bolju pokrivenost. Radijalni ventilatori s tangencijalnim usmjerivačima često su prilagodljivi i mogu se podešavati prema potrebama zaštite i specifičnostima nasada. Promjenom brzine ventilatora ili smjera zraka, mogu se prilagoditi različitim uvjetima rada. Radijalni ventilatori s tangencijalnim usmjerivačima koriste se u zaštiti trajnih nasada kako bi se osigurala učinkovita i ekološki prihvatljiva primjena pesticida. Njihova sposobnost ravnomjerne raspodjele pesticida po cijeloj površini nasada čini ih važnim alatom u održavanju zdravih i produktivnih biljaka (Smith, 2012.).

3.3.1. Značajke radijalnog tipa raspršivača sa tangencijalnim usmjerivačima

Radijalni ventilatori sa tangencijalnim usmjerivačima, često nazivani i tangencijalni ventilatori, predstavljaju poseban tip ventilatora koji ima svoje specifične konstrukcijske karakteristike. Glavna karakteristika ovih ventilatora je oblik usmjerivača ili lopatica koje su postavljene tangencijalno u odnosu na rotor. Takvom konstrukcijom zrak ulazi u ventilator pod pravim kutem u odnosu na osovinu rotora, a ventilator ima rotirajući rotor smješten u središtu. Kada rotor počne rotirati, tangencijalni položaj usmjerivača uzrokuje ulaz zraka sa strane u ventilator i biva usmjeren prema centru. Tangencijalni ventilatori obično imaju visoku učinkovitost pri stvaranju protoka zraka i pritiska. Tangencijalni ventilatori često se koriste u primjenama gdje je potreban snažan protok zraka s visokim tlakom. Primjerice, koriste se u sustavima za hlađenje elektronike, ventilaciji, sušenju i prijenosu materijala. Ovi ventilatori često dolaze u različitim

veličinama i konfiguracijama kako bi se prilagodili različitim primjenama, kako bi očuvali učinkovitost i produžili životni vijek, tangencijalni ventilatori često zahtijevaju zaštitu od prašine i čestica koje mogu ući u sustav (Smith, 2012.).

Konstruktivske karakteristike radijalnih ventilatora sa tangencijalnim usmjerivačima čine ih izuzetno korisnim u mnogim primjenama gdje je potrebno snažno strujanje zraka. Razumijevanje tih karakteristika pomaže u odabiru odgovarajućeg ventilatora za specifične potrebe.

3.3.2. Prednosti i nedostaci radijalnih ventilatora sa tangencijalnim usmjerivačima

Prednosti radijalnih ventilatora sa tangencijalnim usmjerivačima su visok protok zraka, što ih čini izvrsnim izborom za primjene gdje je potrebno snažno hlađenje ili cirkulacija zraka. Tangencijalni usmjerivači pomažu u stvaranju visokog tlaka, što je korisno za primjene gdje je potrebno gurati zrak kroz uske prolaze ili cijevi. Usmjerivači pomažu u preciznom usmjeravanju zraka, te ih primjenjujemo gdje je potrebno ciljano usmjeravanje zraka prema određenim područjima. Radijalni ventilatori općenito imaju visoku učinkovitost, što znači da pretvaraju više energije u koristan protok zraka. Dolaze u različitim veličinama i konfiguracijama, što omogućuje prilagodbu različitim primjenama (Smith, 2012.).

Nedostaci radijalnih ventilatora sa tangencijalnim usmjerivačima su buka. Mogu generirati više buke u usporedbi s nekim drugim tipovima ventilatora, što ih može činiti manje prikladnima za primjene gdje je potrebna tišina. Zbog svoje konstrukcije primjena im je ograničena s obzirom na okolinu, te se koriste na većim plantažama trajnih nasada. Vrlo je bitno voditi računa o održavanju ovakvih uređaja zbog osjetljivosti na prašinu i nečistoće, pravilno održavanje osigurava i propisanu učinkovitost uređaja. Neki modeli radijalnih ventilatora sa tangencijalnim usmjerivačima mogu biti skuplji u usporedbi s drugim tipovima ventilatora (Smith, 2012.).

Radijalni ventilatori sa tangencijalnim usmjerivačima često se koriste u mnogim primjenama zbog svojih visokih protoka zraka i tlaka. Međutim, važno je pažljivo razmotriti prednosti i nedostatke pri odabiru ovog tipa ventilatora za određenu primjenu kako bi se osiguralo da odgovara specifičnim potrebama.

4. PRINCIP RADA VENTILATORA

Aksijalni ventilatori, također poznati kao propelerni ventilatori, generiraju strujanje zraka u smjeru osovine (stoga "aksijalni") i zatim ga preusmjeravaju u radijalnom smjeru, (Slika 5). Aksijalni ventilatori su obično manje veličine pa zahtijevaju i manje prostora od centrifugalnih ventilatora. Obično se postavlja metalni usmjerivač oko rotora koji usmjerava strujanje zraka prema mlaznicama. Na ovaj način oblikuje se strujanje u obliku zgusnute lepeze. Aksijalni ventilatori stvaraju velike količine zraka, ali pri niskom tlaku, što ih čini vrlo osjetljivima na promjene otpora protoka zraka. Stoga je brzina zraka na izlaznom dijelu usmjerivača neujednačena. Kao rezultat toga, mlaz zgusnute lepeze ima nesimetričan oblik i izaziva poteškoće prilikom prilagodbe gustoći lisne mase i geometriji nasada. Brzina zraka na izlazu iz usmjerivača kod aksijalnih ventilatora doseže od 20 m/s do 50m/s, dok protok zraka varira od 40 do 1200 m³/min. Aksijalni tip ventilatora postiže teoretski učinak između 60 % i 80 %. Snaga potrebna za pokretanje aksijalnog ventilatora kreće se od 10 – 25 kW, a brzina okretanja rotora sa lopaticama iznosi od 2500 do 5000 o/min .



Slika 5. Sustav istrujavanja zraka, raspršivač s aksijalnim ventilatorom (Hardi Zaturm)

Izvor: <https://hardi.com/en/sprayers/mistblowers/zaturm-compact>

Radijalni ventilator stvara mlaz koji može imati oblik valjka ili lepeze, ovisno o konfiguraciji izlaznog otvora usmjerivača. Radijalni ventilator generira manje količine zraka s istovremeno višim tlakom, čime je mlaz postaje osjetljiv na promjene otpora zraka u okolini. Radijalni ventilator je povezan sa savitljivim cijevima koje usmjeravaju protok zraka direktno prema ciljanim područjima unutar nasada, omogućavajući bolje prilagodbe različitim oblicima rasta biljaka. Radijalni ventilatori imaju karakteristiku sa visokom brzinom izlaza zraka u rasponu od 20 do 80 m/s, uz relativno manji protok zraka od 5.000 do 30.000 m³/h. Teoretski učinak ovog tipa ventilatora obično se kreće između 50 % i 60 %. Potrebna snaga za pokretanje ventilatora varira od 10 do 25 kW, uz maksimalan broj okretaja lopatica do 3.000 o/min. Svaki sustav prenosi specifičnu količinu energije, što znači da energija koja se sadrži u toku zraka ovisi o volumenu zraka koji struji. Drugim riječima, povećanjem volumena zraka uz istodobno smanjenje brzine strujanja rezultira povećanom turbulencijom zraka. Ova turbulentna strujanja pomažu da tekućina bolje zahvati listove i omogući postizanje viših koeficijenata pokrivanja tretirane površine. Način istrujavanja kapljica mlaza također ovisi o tehničkoj konstrukciji ventilatora. Uobičajeno se primjenjuju hidropneumatski (Slika 6) i pneumatski sustavi istrujavanja kapljica.



Slika 6. Sustav istrujavanja zraka (Hardi Arrow)

Izvor: <https://www.proxibid.com/lotinformation/62190607/hardi-arrow-ar270-orchard-sprayer>

4.1. Određivanje radne brzine raspršivača

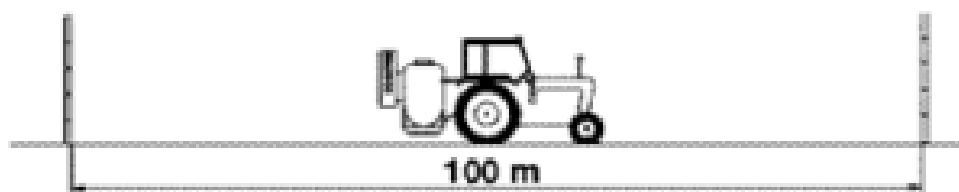
Jedino ispravnom kalibracijom prskalice moguće je precizno aplicirati zaštitna sredstva na biljke koje želimo zaštititi. Kalibraciju je potrebno odraditi prije bilo kakvog korištenja zaštitnog sredstva i to se radi sa čistom vodom. Informacije o količini kemikalija nalaze se na pakiranju sredstava za zaštitu. Kako bi doza bila ispravna treba provjeriti osnovne parametre prskanja: brzinu prskanja, dozu, izbor dizne i radni pritisak. Takvim podešavanjem prskalice dobijemo preciznu dozu zaštitnog sredstva, te određene uštede u zaštitnim sredstvima.

Prvo se određuje doza prskanja (l/ha) i brzina prskanja (km/h), pri tome znamo da je izbor dizne ograničen pritiskom koji se kreće od 1.5-4 bar. Primjer za kalibriranje: prvo je potrebno na terenu izmjeriti 100m, može se poslužiti markerima koji se postavljaju za točno lociranje.

U tablici koja se nalazi u traktoru možemo vidjeti kojom će se brzinom voziti i pri koliko okretaja kardana da se postigne željena brzina. Obično se brzina održava na 7 km/h s brojem okretaja kardana 540 o/min. Voziti izmjerenom udaljenošću sa pola spremnika, zatim izmjeriti vrijeme za koje se prešla udaljenost (Slika 7). Dobivene vrijednosti uvrstimo u izraz :

$$RB = \frac{100 * 3,6}{t}$$

,tako odredimo odgovara li brzina željenoj.



Slika 7. Mjerenje brzine rada raspršivača

Izvor: <https://zastitaratarskihbiljaka.blogspot.com/2014/09/>

Brzina rada se računa prema izrazu iz *Hardi Internationala*:

$$v_r = \frac{S_r}{t_r}$$

gdje je:

v_r —brzina rada raspršivača, m/s

s_r —prijeđeni put raspršivača, m

t_r —vrijeme potrebno za prelazak zadanog puta, s.

Možemo u vezu dovesti teoretsku brzinu rada ventilatora s učinkom ventilatora. Poboľjšane rezultate pokrivenosti površine postižu ventilatori s nižim protokom zraka, kada se smanjuje brzina operacije. Teoretska brzina operacije raspršivača može se izračunati koristeći formulaciju iz *Hardi Internationala*:

$$v_t = \frac{Q_z \cdot f}{1\,000 \cdot b_m \cdot h}$$

gdje je:

v_t —teorijska brzina rada raspršivača, km/h

Q_z —protok zraka, m³/h

f —faktor folijacije (za bujnije nasade od 1,5 –2,5, a za rijede od 2,5 –3,5)

b_m —širina mlaza, m

h —visina nasada, m.

Potrebno je učiniti pet puta za oba raspona brzina rada, nakon čega je postignuta srednja brzina rada uspoređena s brzinom rada koju traktorist očitava na traktoru. Nakon što se prilagodi brzina, provedena su terenska ispitivanja. Brzinu rada traktora održava se ručno pomoću gasa. Zabilježena je efikasnost prijenosa i broj okretaja motora traktora koji se postiže pri željenoj brzini rada tijekom ispitivanja.

4.2. Utvrđivanje brzine i protoka zraka

Ovim istraživanjem korišteno je dva tipa raspršivača opremljena različitim tipovima ventilatora: aksijalnim i radijalnim. Rotacija lopatica ovih ventilatora generira specifične brzine i protok zraka, što su ključni tehnički čimbenici u procesu raspršivanja. Ovi čimbenici također igraju ulogu u razbijanju mlaza tekućine i transportiranju tekućine prema cilju prskanja. Dinamičku struju zraka stvaraju brzina i protok zraka s turbulentnim vrtloženjem, koje ima funkciju premještanja grana i listova. To omogućava da tekućina prođe do središnjeg dijela krošnje i pokrije obje strane lista, poznato kao "otvaranje krošnje". Značajan turbulentni protok s prilično niskim tlakom i brzinom zraka generiraju aksijalni ventilatori. Nasuprot tome, radijalni ventilatori generiraju veliki tlak i visoku brzinu zraka, ali s manjim protokom. Sve što je navedeno, izuzetno je značajno da optimalna brzina zraka dosegne cilj prskanja, osiguravajući jednaku količinu zraka na vanjskim rubovima krošnje cijelog objekta koji se tretira, bilo da je riječ o vinovoj lozi ili stablu. Ova ujednačenost omogućuje zadovoljavajuće pokrivanje površine koju želimo tretirati, jer će prisutnost zraka omogućiti širenje krošnje. Imajući u vidu ovu problematiku i zbog tehničkih karakteristika raspršivača, radijalni ventilatori postižu bolju vertikalnu distribuciju brzine zraka u usporedbi s aksijalnim ventilatorima (Manktelow, D.W., 1998). Stoga, glavne karakteristike ventilatora su:

- protok zraka, m³/h
- brzina zraka, m/s
- vertikalna distribucija zraka.

Potrebno je prilagoditi protok zraka tijekom rada raspršivača prema specifičnom uzgojnom obliku i gustoći lisne površine. Drugim riječima, za nasade s obilnijom krošnjom, trebalo bi postaviti veće brzine zraka, dok se suprotno odnosi na nasade s rjeđom krošnjom. Teorijski protok zraka potreban za primjenu u određenom nasadu može se izračunati koristeći formulu (*Hardi International*):

$$Q_z = \frac{1.000 \cdot v \cdot b_m \cdot h_n}{f}$$

gdje je:

Q_z – protok zraka, m³/h

v – brzina rada raspršivača, km/h

b_m – širina mlaza, m

h_n – visina nasada, m

f – faktor folijacije (za bujnije nasade od 1,5 – 2,5, a za rijede od 2,5 – 3,5)

Također, izračunava se i specifični tok zraka (Panneton, i sur., 2005.) koji usklađuje protok zraka i brzinu rada raspršivača prema sljedećem izrazu:

$$Q_s = \frac{Q_z}{1.000} \cdot v$$

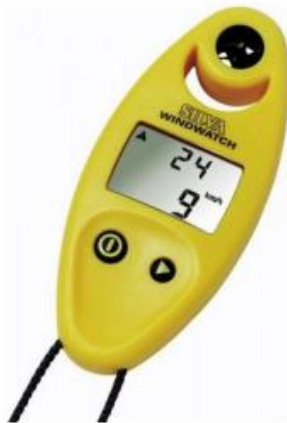
gdje je:

Q_s – specifični protok zraka, m³/km

Q_z – protok zraka raspršivača, m³/h

v – brzina rada raspršivača, km/h

U istraživanju su za oba raspršivača postavljene optimalne brzine zraka prilagođene svakom specifičnom nasadu, bilo da se radi o vinogradu ili nasadu jabuka. Te brzine zraka su tijekom cijelog eksperimenta ostale konstantne. Podešavanje optimalne brzine zraka postignuto je manipulacijom regulatora broja okretaja ventilatora i prilagodbom položaja lopatica ventilatora. Tijekom istraživanja, brzina zraka je bila stalna za sve tretmane, dok je raspodjela brzine zraka mjerenja sučelju izlaza usmjerivača i na vanjskim rubovima krošnje. Mjerenja brzine zraka obavljena su blizu svake pojedinačne mlaznice i na različitim visinama nad samim nasadima. Za mjerenje brzine zraka koristio se ručni anemometar tvrtke Silva Windwatch koji se može vidjeti na (Slici 8).



Slika 8. Anemometar, Silva Windwatch

Izvor: <https://survivalbuddies.com/shop/outdoor/outdoor-accessories/silva-windwatch/?v=fd4c638da5f8>

4.3. Utvrđivanje zanošenja (*engl drift*)

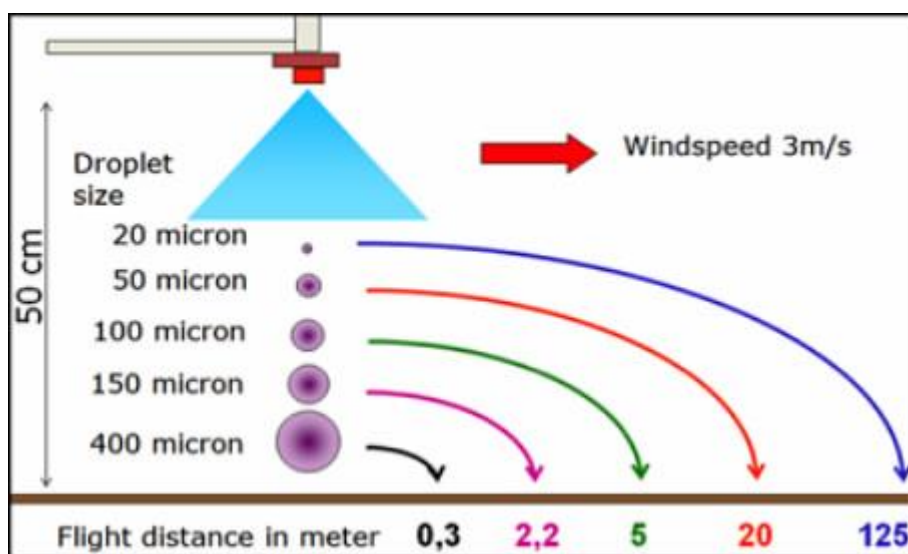
Mnogi faktori utječu na prenošenje pesticida vjetrom, no među važnijim spadaju vremenski uvjeti i varijacije u podešenju tehničkih parametara raspršivanja. Jačina prenošenja vjetrom je često vidljiva čak i bez preciznog mjerenja, jer se jasno uočava dio tekućine koji pada na tlo između redova nasada jabuka (vidljivo na Slici 9).



Slika 9. Zanošenje u nasadu jabuke

Izvor: <https://deohs.washington.edu/pnash/blog/following-wind>

Prilikom apliciranja zaštitne tekućine u voćnjacima korištenjem raspršivača ili drugi uređaja može doći do zanošenja tekućine engl. drifta što je dosta čest problem. Pojava raspršivanja tekućine zrakom na površine koje nisu cilj za apliciranje zaštite nazivamo drift. Takvo zanošenje tekućine može imati negativan utjecaj na zdravlje kako ljudi tako i životinja koje se nađu u blizini tretiranih površina, na susjedne površine i vodu koja se nalazi u blizini tretirane površine. Pojavu raspršivanje sitnih kapljica izvan površine koja se želi tretirati nazivamo egzodrift, dok je pojava curenja krupnih kapljica endodrift. Istraživanjima se došlo do podatka da se prilikom egzofita potroši 25 % upotrijebljene tekućine, prilikom endofita 10-20 %, (Slika 10). Postoji pasivni i aktivni drift, aktivni drift je posljedica pogrešnog podešavanja korištenog aparata, a pasivni drift je posljedica djelovanja vjetrova (Brčić i sur.,1995).



Slika 10. Utjecaj vjetrova na zanošenje u odnosu na veličinu kapljice

Izvor: <https://www.topps-life.org/spray-drift.html>

Količina zanošenja tekućine mjeri se pomoću vodoosjetljivih papirića, papiriće treba smjestiti na razna mjesta koja se nalaze na različitoj udaljenost od površine koja će se tretirati tekućinom (Ozkan, 1998.).

Na zanošenje najveći utjecaj imaju, veličina kapljice, norma raspršivanja, aditivi koji smanjuju zanošenje, vremenski uvjeti, tehnički parametri uređaja, tip mlaznice, radni tlak, smjer mlaza koji dolazi do biljke, te udaljenost uređaja od tretirane površine. Mlaznicama koje su kod nas u najvećoj primjeni, odnosno standardnim mlaznicama, zaštita bilja se treba odvijati jedino kada

su vremenski uvjeti odgovarajući. Odgovarajući vremenski uvjeti su: brzina vjetra manja od 3m/s, relativna vlažnost zraka 55 % i temperatura ispod 22 °C.

Zbog toga što brzina vjetra ima najveći utjecaj na drift zaštita se obavlja ili u jutro ili navečer kada su vjetrovi najslabiji (Tadić i sur., 2009.). Međutim, nije preporučljivo vršiti zaštitu bilja ni kada nema vjetra jer bi se osoba koja vrši zaštitu mogla naći u nezdravom okruženju. Ukoliko se izmjeri vjetar brzine veće od 2m/s, raspršivači manjeg kapaciteta trebaju obustaviti rad, a raspršivači većeg kapaciteta trebaju obustaviti rad ukoliko brzina vjetra bude iznad 3-4 m/s. Iznimno ako uređaji za raspršivanje tekućine imaju ugrađene zračno-injektorske mlaznice tada se zaštita bilja može obavljati i u lošijim vremenskim uvjetima.

Istraživanjem kako je su opisali Petrović i sur. (2019.) analizirana primjena ultrazvučnog senzorskog sustava za selektivno prskanje, koji je integriran u raspršivač *Tifone Vento 1500* s različitim konfiguracijama tehničkih parametara raspršivanja. Parametri uključuju normu raspršivanja, tip mlaznice te brzinu zračne struje. Korišten je ultrazvučni senzorski sustav tvrtke *Sick*, model UM30-215111, s mogućnošću detekcije objekata u rasponu od 0,6 do 6 m, a minimalna površina koju sensor može detektirati iznosi 0,02 m². Senzori su izrađeni od nehrđajućeg čelika i plastike, opremljeni zaslonom za prikaz očitanih vrijednosti i udaljenosti objekta. Brzina detekcije ciljnog objekta iznosi 240 m/s, a senzori su certificirani s IP 67. Rad senzora odvija se na frekvenciji od 80 kHz s rezolucijom većom od 0,18 mm. Tehnički pregled raspršivača proveden je sukladno Zakonu o održivoj uporabi pesticida (NN 14/14). Tijekom istraživanja praćeni su meteorološki uvjeti u nasadu pomoću prijenosne meteorološke postaje Hoobo. Vučeni raspršivač *Tifone Vento 1500* opremljen je spremnikom zapremine 1500 litara. Mlaznice *Lechler* TR 8002C i ITR 8002C postavljene su polukružno na obodu usmjerivača. Ventilator ima osam lopatica, a promjer iznosi 810 mm. Brzinu zračne struje moguće je prilagoditi promjenom položaja lopatica ventilatora. Raspršivač je povezan s traktorom *Torpedo 6006K*, čija snaga motora iznosi 42 kW. Vučeni raspršivač *Tifone Vento 1500* (Slika, 11) i sustav senzora *Sick* (D. Petrović i sur., 2019.).



Slika 11. Vučeni raspršivač Tifone Vento 1500
Izvor: <https://arapoglou-agro.gr/proionta/aerotourmpina-siromeni-vento/>

Meteorološki uvjeti tijekom istraživanja usklađeni su s preporučenim vrijednostima (D. Petrović i sur., 2019.):

- temperatura zraka niža od 22°C,
- relativna vlažnost veća od 60 %,
- brzina vjetra manja od 3 m/s.

U ovom istraživanju, ultrazvučni senzori za selektivnu aplikaciju imaju radno područje od -25 do +70°C, potpuno eliminirajući utjecaj temperature zraka na preciznost očitavanja. Za ključna svojstva istraživanja (zemljišno zanošenje, depozit, zračno zanošenje na 5 i 10 m), izvršena je regresijska analiza. Udaljenjem filter-papirića iz tretiranog reda, značajno se smanjuje zemljišno zanošenje ($r=0,81$, što ukazuje na jaku korelaciju prema Pearsonovom koeficijentu), dok kod depozita nema statistički značajnih interakcija ($r=0,098$) (Petrović i sur., 2019.).

Primjećuje se da ključni tehnički faktori u istraživanju, poput norme raspršivanja, tipa mlaznice i brzine zračne struje, pokazuju statistički značajan utjecaj na svojstvo zemljišnog zanošenja u oba sustava raspršivanja. Statistička značajnost je ostvarena i u slučajevima zračnog zanošenja. Različite konfiguracije tehničkih faktora raspršivanja, prema planu istraživanja, ne pokazuju statistički značajan utjecaj na svojstvo depozita. Površina koja je uzorkovana za zemljišno zanošenje iznosi 1050 cm², za zračno zanošenje iznosi 350 cm², dok je za depozit tekućine u

krošnji ta površina 420 cm². Srednje vrijednosti u tablicama odražavaju ukupnu prikupljenu količinu tekućine na određenoj površini, izraženu u mikrogramima (µg). Primjenom senzorskog sustava za raspršivanje postignute su najmanje vrijednosti zemljišnog i zračnog zanošenja tekućine. Statistički značajno smanjenje zemljišnog zanošenja tekućine utvrđeno je putem testa LSD 0,05 u usporedbi s konvencionalnim sustavom (LSD 0,05=23,45*). Također, primjenom senzorskog načina raspršivanja utvrđeno je statistički značajno smanjenje vrijednosti zračnog zanošenja na 5 i 10 metara (LSD 0,05=10,78* i LSD 0,05=7,10*). No, depozit tekućine u krošnji nije pokazao statistički značajne promjene uslijed primjene senzorskog sustava u odnosu na konvencionalni sustav raspršivanja (LSD 0,05=14,75 n. s.).

4.4. Učinkovitost ventilatora u praksi

Učinkovitost ventilatora igra ključnu ulogu u praksi zaštite trajnih nasada. Ventilatori su vitalni dijelovi uređaja koji raspršuju pesticide, herbicide ili druge tvari potrebne za očuvanje zdravlja i rasta trajnih kultura, kao što su vinova loza, voćke ili druge višegodišnje biljke. Učinkovit rad ventilatora može značajno poboljšati isporuku tvari na ciljane površine, čime se osigurava optimalna zaštita od bolesti i štetnika te povećava prinos i kvaliteta trajnih nasada. Vrlo je važno da ventilatori pravilno raspodjeljuju tvari. Ventilatori igraju ključnu ulogu u ravnomjernoj raspodjeli tvari na biljkama. To je od suštinskog značaja jer neravnomjerna raspodjela može rezultirati nepotpunom zaštitom ili čak oštećenjem biljaka. Još jedan aspekt u pogledu učinkovitosti je da se cijela kultura pokrije, tj. da se tvari dostavi na sve dijelove biljke, uključujući donje listove i plodove. Ovo je posebno važno kod trajnih nasada gdje bolesti i štetnici često napadaju donje dijelove biljaka. Ventilatori također trebaju minimizirati gubitak tvari uslijed derivacije. To znači da tvari ne smiju završiti izvan ciljanog područja, na tlu ili u okolišu. Ventilatori također trebaju minimizirati gubitak tvari uslijed derivacije. To znači da tvari ne smiju završiti izvan ciljanog područja, na tlu ili u okolišu. Ventilatori se moraju prilagođavati parametrima kao što su brzina zraka, volumen zraka i kut raspršivanja. Ovo omogućuje poljoprivrednicima prilagodbu ventilatora različitim uvjetima i vrstama tvari koje se primjenjuju. Još jedna bitna stavka s pogleda učinkovitosti je i energetska učinkovitost. To znači da je potrošnja energije minimalna, a učinkovitost visoka. To ne samo da smanjuje troškove operacije, već također doprinosi održivijem pristupu poljoprivredi. Potrebno je da kvaliteta grožđa i voća bude na visokoj razini i na to može utjecati učinkovitost. Dobro raspodijeljeni

pesticidi ili drugi agrokemikalije mogu doprinijeti boljoj kvaliteti proizvoda. U praksi, poljoprivrednici i vinogradari provode testiranja i prate učinkovitost svojih ventilatora kako bi osigurali da ispunjavaju ove kriterije. Ovo uključuje promatranje raspodjele tvari, mjerenje brzine zraka i volumena zraka, te praćenje potrošnje energije. Na temelju ovih podataka, mogu donositi odluke o prilagodbi postavki ventilatora ili čak odabiru ventilatora koji bolje odgovaraju njihovim potrebama (Zwei i sur., 2016).

5. ZAKLJUČAK

U zaključku istraživanja o eksploataciji različitih tipova ventilatora u kontekstu zaštite trajnih nasada, može se primijetiti da izbor i pravilno podešavanje ventilatora igraju ključnu ulogu u postizanju učinkovitih rezultata.

Ventilatori igraju ključnu ulogu u poljoprivredi, pridonoseći brojnim aspektima proizvodnje i zaštite usjeva. Njihova primjena obuhvaća širok spektar funkcija, uključujući ventilaciju, sušenje, hlađenje i raspršivanje. Ventilatori omogućuju bolju kontrolu mikroklimatskih uvjeta u staklenicima, štiteći usjeve od ekstremnih temperatura i vlažnosti, što rezultira većim prinosima i boljom kvalitetom proizvoda. Također, koriste se za sušenje žetve, što pomaže u očuvanju hrane i smanjenju gubitaka. U zaštiti usjeva, ventilatori su ključni u raspršivanju pesticida i herbicida, osiguravajući ravnomjernu distribuciju tvari na biljkama. Ovo smanjuje rizik od štetnika i bolesti te pridonosi većem uspjehu u poljoprivredi. Iako ventilatori imaju mnoge prednosti, važno je istaknuti i određene izazove. To uključuje potrebu za pravilnim održavanjem kako bi se osigurala dugotrajna i učinkovita upotreba, te pažljiv odabir ventilatora i postavki kako bi se postigli najbolji rezultati.

Aksijalni ventilatori igraju ključnu ulogu u poljoprivredi pružajući neophodne funkcionalnosti za različite aspekte poljoprivredne proizvodnje. Njihova primjena obuhvaća širok spektar zadaća. Iako aksijalni ventilatori imaju mnoge prednosti u poljoprivredi, važno je napomenuti da njihova učinkovitost i primjena ovise o pravilnom odabiru, postavkama i održavanju. Korištenje pravih ventilatora za specifične zadatke može pridonijeti povećanju prinosa i kvalitete usjeva, smanjenju gubitaka i očuvanju resursa. U budućnosti se očekuje daljnji razvoj tehnologije aksijalnih ventilatora kako bi se postigli još bolji rezultati u poljoprivredi.

Radijalni ventilatori u poljoprivredi imaju značajnu ulogu u optimizaciji različitih aspekata poljoprivredne proizvodnje. Radijalni ventilatori su višenamjenski alati u poljoprivredi koji pružaju znatne prednosti u poboljšanju učinkovitosti i produktivnosti. Međutim, njihova primjena treba biti pažljivo planirana i prilagođena specifičnim potrebama i uvjetima na farmi kako bi se postigla maksimalna korist. U budućnosti se očekuje daljnji razvoj tehnologije radijalnih ventilatora kako bi se podržale potrebe rastuće svjetske populacije i poljoprivrede.

Radijalni ventilatori sa tangencijalnim usmjerivačima imaju važnost u poljoprivredi u smislu poboljšanja efikasnosti i produktivnosti u poljoprivredi. Radijalni ventilatori sa tangencijalnim

usmjerivačima igraju ključnu ulogu u poljoprivredi, pružajući efikasno raspršivanje, ventilaciju i kontrolu mikroklimatskih uvjeta. Njihova primjena doprinosi poboljšanju kvalitete usjeva, smanjenju gubitaka i očuvanju resursa. U budućnosti se očekuje daljnji razvoj ove tehnologije kako bi se podržale potrebe rastuće svjetske populacije i poljoprivrede. Također se često se koriste u mnogim primjenama zbog svojih visokih protoka zraka i tlaka. Međutim, važno je pažljivo razmotriti prednosti i nedostatke pri odabiru ovog tipa ventilatora za određenu primjenu kako bi se osiguralo da odgovara specifičnim potrebama.

Ventilatori imaju ključnu ulogu za optimiziranje poljoprivredne proizvodnje. U konačnici, način rada ventilatora na raspršivačima u poljoprivredi igra ključnu ulogu u postizanju uspješnih i održivih poljoprivrednih praksi. Kontinuirani razvoj tehnologije ventilatora može dalje unaprijediti učinkovitost i smanjiti ekološki utjecaj poljoprivrednih aktivnosti.

6. LITERATURA

1. Banaj, Đ., Tadić, V., Banaj, Ž. (2010): Utjecaj radnog tlaka na površinsku raspodjelu tekućine ratarskih mlaznica, 45. hrvatski i 5 međunarodni simpozija agronoma, Opatija 2010., 1224 – 1229.
2. Banaj, Đ., Tadić, V., Banaj, Ž., Lukač, P. (2010.): Unapređenje tehnike aplikacije pesticida, poljoprivredni fakultet u Osijeku, 181-217.
3. Berčić, S. (1999): Composed air flow in pesticide spraying, *Agriculturae conspectus scientificus*, Vol. 64, No 3., 161-177.
4. Brčić, J., Maceljki, M., Novak, M., Berčić, S., Ploj, Tone., Mirošević, N. (1995.): *Mehanizacija u voćarstvu i vinogradarstvu*. Agronomski fakultet Zagreb, Zagreb
5. Bokulić, A., Budinščak, Ž., Čelig, D., Deždek, B., Hamel, D., Ivić, D., Novak, M., Mrnjavčić Vojvoda, A., Nikl, N., Novak, N., Novaković, V., Pavunić Miljanović, Z., Peček, G., Poje, I., Prpić, I., Rehak, T., Ševar, M., Šimala, M., Turk, R. (2015.):
6. Celen, I.H. (2008): Effect of Angle of Sprayer Deflector on Spray Distribution in Dwarf Apple Trees, *Journal of Agronomy* 7 (2): 206 – 208
7. Derksen, R.C., Zhu, H., Fox, R.D., Braze, R.D., Krause, C.R. (2007): Coverage and Drift Produced by Air Induction and Conventional Hydraulic Nozzles Used for Orchard Applications, *Transactions of the ASABE*, 50(5): 1493 - 1501.
8. Deveau, S.T. (2010): Fungicide Spray Coverage, *Hort. Matters*, Vol 10., No 2.
9. Doruchowski, G., Holownicki, R., Godyn, A., Swiechowski, W. (2012): Calibration of orchard sprayers – the parameters and methods, *Fourth European Workshop on 202 Standardised Procedure for the Inspection of sprayers, SPISE 4*, Lana (South Tyrol), March 27 – 29., str. 140 – 144.
10. Farooq, M., Salyani, M., Whitney, J.D (2002): Improving Efficacy Abscission Sprays for Mechanical Harvesting of Oranges, *Proc. Fla. State Horti. Soc.* 115: 247-252.
11. Fox, R. D., Salyani, M., Cooper, J. A., Braze, R. D. (2001): Spot Size Comparison on Oil and Water Sensitive Papers, *Applied Engineering in Agriculture*, Vol. 17(2): 131–136.

12. Fox, R.D., Derksen, R.C., Cooper, J.A., Krause, C.R., Ozkan, H.E. (2003): Visual and image system measurement of spray deposit using water – sensitive paper, *Applied Engineering in Agriculture*, Vol. 19(5): 549 –552.
13. Harz, M., Knoche, M. (2001): Droplet sizing using silicone oils, *Crop Protection*, Vol. 20 (6), 489 – 498.
14. Kasner, E., Fenske, R., Hoheisel, G., Galvin, K., Blanco, M., Edmund, S., Michael, Y. (2018.): Spray Drift from a Conventional Axial Fan Airblast Sprayer in a Modern Orchard Work Environment, *Annals of Work Exposures and Health*, Vol. 62(9), 1134–1146.
15. Landers, A., Farooq, M. (2004): Reducing Spray Drift From Orchards, *New York Fruit Quarterly*, Vol.12 (3).
16. Manktelow, D.W. (1998): Factors affecting spray deposits and their biological effects on New Zealand apple canopies, Doctor disertation, Massey University, Auckland, New Zeland.
17. Marucco, P., Tamagnone, M., Balsari, P. (2008): Study of Air Velocity Adjustment to Maximise Spray Deposition in Peach Orchards, *Agricultural Engineering International, The CIGR Ejournal*, Manuscript ALNARP 08 009, Vol. 10.
18. McFadden –Smith, W. (2003): Evaluation of vineyard sprayer performance and environmental impact using image analysis and other techniques, Ministry of Agriculture and Food, Ontario, Canada
19. Mikulić, J. (2016.): Primjena atomizera “Zupan DT 1000“ u voćarskoj proizvodnji. Završni rad, Visoko gospodarsko učilište u Križevcima, Križevci
20. Ozkan, H. E. (1998): New Nozzles for Spray Drift Reduction. Ohio State University.
21. Ozkan, H.E., Derksen, R.C. (2004): Effectiveness of Turbo drop and Turbo Teejet Nozzles in Drift Reduction. Ohio State University Extension FactSheet, AEX-524-98, ohioline.ag.ohio-stete.edu, USA
22. Panneton, B., Lacasse, B., Thériault, R. (2005): Penetration of spray in apple trees as a function of airspeed, airflow, and power for tower sprayers, *Canadian Biosystems Engineering*, 47: 2.13-2.20.

23. Pereira, W. E. (2021.): Numerical-experimental comparison of radial fans applied in pneumatic transport of agricultural fertilizer spreaders, Faculdade de Engenharia de Bauru, Departamento de Engenharia Mecânica, Bauru, SP, Brasil.
24. Pergher, G., Balsari, P., Cerruto, E., Vieri, M. (2002): The relationship between vertical spray patterns from air - assisted sprayers and foliar deposit in vine canopies, Riv. di Ing. Agr., Vol.1, 27 - 31.
25. Petrović, D., Jurišić, M., Plaščak, I., Duvnjak, V., Marković, M., Banaj, A., Tadić, V. (2019.): Utjecaj selektivne aplikacije s ultrazvučnim senzorima na zanošenje i depozit tekućine u nasadu višnje, POLJOPRIVREDA 25: 89-98
26. Randall, J.M. (1971): The relationships between air volume and pressure on spray distribution in fruit trees, Journal of Agricultural Engineering Research 16: 1- 31.
27. Smith, John A. (2012): Design and Performance Analysis of Radial Fans with Tangential Diffusers, Journal of Fluid Engineering, vol. 134, br. 7, 2012, str. 071301.
28. Svensson, S.A. (2001): Conveging air jets in orchard spraying – influence on deposition, air velocities and forces on trees, Doktorska disertacija, Univeristiy of Ohio.
29. Svensson, S.A., Brazee, R.D., Fox, R.D., Williams, K.A. (2003): Air jet velocities in and beyond apple trees from a two-fan cross-flow sprayer, Published by the American Society of Agricultural and Biological Engineers, St. Joseph, Michigan, www.asabe.org.
30. Tadić, V., Banaj, Đ., Banaj, Ž. (2009.): Smanjenje zanošenja pesticida u funkciji zaštite okoliša. 2nd International Scientific/Professional Conference, Agriculture in Nature and Environment Protection. 148 – 156.
31. Tadić, V. (2013.): Utjecaj tehničkih čimbenika raspršivanja na pokrivenost lisne površine u trajnim nasadima. Sveučilište Josipa Juraja Strossmayera, Poljoprivredni fakultet u Osijeku, Osijek.
32. Vieri, M., Guidi, S., Tiribilli, B. (1998): Spray Distribution Control in Orchard Sprayer : Tests on New Apparatus Equiped with a Laser Detector, Internationac Conference „AgEng“, Oslo 1998.

33. Wei, Q., Sanqin, Z., Weimin, D., Chengda, S., Jiang, L., Yinian, L., Jiabing, G. (2016): Effects of fan speed on spraydeposition and drift for targeting air-assisted sprayer in pear orchard. *Int J Agric & Biol Eng*, Vol.9 br. 4, str. 53–62.
34. Wolf, R.E., Gardisser, D.R., Williams, W.L. (1999): Spray Droplet Analysis of Air Induction Nozzles Using WRK DropletScan Technology, 33rd Annual National Agricultural Aviation Association Convention, Reno 1999., USA.
35. Wolf, R.E., Minihan, C.L. (2003): Comparison of Drift Potential for Venturi, Extended Range and Turbo Flat - fan Nozzles, 37th Annual National Agricultural Aviation Association Convention, Reno 2003., USA.
36. Priručnik za sigurno rukovanje i primjenu sredstva za zaštitu bilja. Ministarstvo poljoprivrede, Zagreb., 40 - 44.
37. Derksen, R.C., Zhu, H., Fox, R.D., Brazee. R.D., Krause. C.R. (2007): Coverage and Drift Produced by Air Induction and Conventional Hydraulic Nozzles Used for Orchard Applications, *Transactions of the ASABE*, 50(5): 1493 - 1501.
38. Tadić, V., Banaj, Đ., Banaj, Ž. (2009.): Smanjenje zanošenja pesticida u funkciji zaštite okoliša. 2nd International Scientific/Professional Conference, Agriculture in Nature and Environment Protection. 148 – 156.
39. Williams, W., Gardisser, D., Wolf, R., Whitney, R. (1999.): Fieldand Wind Tunnel Droplet Spectrum Data for the CP Nozzle. American Society of Agricultural Engineers/National Agricultural Aviation Association, Paper No. AA99-007, Reno,USA. 2 - 7.
40. Zhu, H., Brazee, R.D., Derksen, R.C., Fox, R.D., Krause, C.R., Ozkan, H.E., Losely, K. (2006.): A specially designed air – assisted sprayer to improve spray penetration and air jet velocity distribution in sidedness nursery crops. *Transactionsof the ASABE*, 49: 1285 - 1294.

7. SAŽETAK

Ventilatori su ključni dijelovi poljoprivrednih raspršivača koji omogućuju ravnomjerno i precizno raspršivanje sredstava za zaštitu bilja. Fokus je stavljen na aksijalne, radijalne ventilatore te radijalne sa tangencijalnim usmjerivačima. Analizirane su konstrukcijske karakteristike svakog tipa ventilatora te njihova primjena u zaštiti nasada. Ventilatori u poljoprivredi generiraju zračni tok koji prenosi čestice sredstava za zaštitu bilja ili gnojiva prema ciljanim površinama usjeva. Njihova brzina, smjer i raspodjela zraka igraju ključnu ulogu u ravnomjernom i preciznom raspodjeljivanju tvari po poljoprivrednim površinama. Rad opisuje važnost ventilatora u raspršivačima te kako njihov način rada utječe na efikasnost tretiranja usjeva. U radu su opisani različiti parametri i faktori koji utječu na način rada ventilatora, uključujući radnu brzinu raspršivača, brzinu i protok zraka, zanošenje te učinkovitost ventilatora u praksi. Razumijevanje načina rada ventilatora u raspršivačima omogućuje poljoprivrednicima bolje upravljanje resursima, smanjenje troškova i optimizaciju tretiranja usjeva.

Ključne riječi: ventilatori, aksijalni, radijalni, tangencijalni usmjerivači, zanošenje, tlak, brzina protoka zraka.

8. SUMMARY

Fans are crucial components of agricultural sprayers that enable even and precise distribution of plant protection agents. The focus is on axial, radial fans, and radial fans with tangential deflectors. The structural characteristics of each type of fan and their application in crop protection were analyzed. Fans in agriculture generate an air flow that transports particles of plant protection agents or fertilizers to targeted crop surfaces. Their speed, direction, and air distribution play a crucial role in the uniform and precise distribution of substances across agricultural areas. The paper describes the importance of fans in sprayers and how their operation affects the efficiency of crop treatment. Various parameters and factors that affect the operation of fans are described, including the working speed of the sprayer, airspeed, airflow rate, DRIFT, and the practical efficiency of fans. Understanding the operation of fans in sprayers enables farmers to better manage resources, reduce costs, and optimize crop treatment.

Key words: fans, axial, radial, tangential deflectors, drift, air flow speed, tangential sprayer.

TEMELJNA DOKUMENTACIJSKA KARTICA

Sveučilište J.J. Strossmayera u Osijeku
Fakultet agrobiotehničkih znanosti Osijek
Sveučilišni diplomski studij Mehanizacija

Diplomski rad

EKSPLOATACIJA RAZLIČITIH TIPOVA VENTILATORA PRI ZAŠTITI TRAJNIH NASADA

Igor Leko

Sažetak: Ventilatori su ključni dijelovi poljoprivrednih raspršivača koji omogućuju ravnomjerno i precizno raspršivanje sredstava za zaštitu bilja. Fokus je stavljen na aksijalne, radijalne ventilatore te radijalne sa tangencijalnim usmjerivačima. Analizirane su konstrukcijske karakteristike svakog tipa ventilatora te njihova primjena u zaštiti nasada. Ventilatori u poljoprivredi generiraju zračni tok koji prenosi čestice sredstava za zaštitu bilja ili gnojiva prema ciljanim površinama usjeva. Njihova brzina, smjer i raspodjela zraka igraju ključnu ulogu u ravnomjernom i preciznom raspodjeljivanju tvari po poljoprivrednim površinama. Rad opisuje važnost ventilatora u raspršivačima te kako njihov način rada utječe na efikasnost tretiranja usjeva. U radu su opisani različiti parametri i faktori koji utječu na način rada ventilatora, uključujući radnu brzinu raspršivača, brzinu i protok zraka, DRIFT te učinkovitost ventilatora u praksi. Razumijevanje načina rada ventilatora u raspršivačima omogućuje poljoprivrednicima bolje upravljanje resursima, smanjenje troškova i optimizaciju tretiranja usjeva.

Rad je izrađen pri: Fakultet agrobiotehničkih znanosti Osijek

Mentor: izv.prof.dr.sc. Vjekoslav Tadić

Broj stranica: 35

Broj grafikona i slika: 11

Broj tablica: 0

Broj literaturnih navoda: 40

Jezik izvornika: Hrvatski

Ključne riječi: ventilatori, aksijalni, radijalni, tangencijalni usmjerivači

Datum obrane:

Stručno povjerenstvo za obranu:

1. prof. dr. sc. Đuro Banaj, predsjednik
2. izv. prof. dr. sc. Vjekoslav Tadić, mentor
3. dr. sc. Anamarija Banaj, član
4. izv. prof. dr. sc. Ivan Plaščak, zamjenski član

Rad je pohranjen u: Knjižnica Fakulteta agrobiotehničkih znanosti Osijek, Sveučilište Josipa Jurja Strossmayer u Osijeku i u digitalnom repozitoriju završnih i diplomskih radova Fakulteta agrobiotehničkih znanosti Osijek, Vladimira Preloga 1

BASIC DOCUMENTATION CARD

**Josip Juraj Strossmayer University of Osijek
Faculty of Agrobiotechnical sciences Osijek
University Graduate Studies Mechanization**

Graduate thesis

EXPLOITATION OF DIFFERENT TYPES OF FANS FOR THE PROTECTION OF PERMANENT CROP

Igor Leko

Abstract: Fans are crucial components of agricultural sprayers that enable even and precise distribution of plant protection agents. The focus is on axial, radial fans, and radial fans with tangential deflectors. The structural characteristics of each type of fan and their application in crop protection were analyzed. Fans in agriculture generate an air flow that transports particles of plant protection agents or fertilizers to targeted crop surfaces. Their speed, direction, and air distribution play a crucial role in the uniform and precise distribution of substances across agricultural areas. The paper describes the importance of fans in sprayers and how their operation affects the efficiency of crop treatment. Various parameters and factors that affect the operation of fans are described, including the working speed of the sprayer, airspeed, airflow rate, DRIFT, and the practical efficiency of fans. Understanding the operation of fans in sprayers enables farmers to better manage resources, reduce costs, and optimize crop treatment.

Thesis performed at: Faculty of Agrobiotechnical sciences Osijek

Mentor: izv.prof.dr.sc. Vjekoslav Tadić

Number of pages: 35

Number of figures: 11

Number of tables: 0

Number of references: 40

Original in: Croatian

Key words: fans, axial, radial, tangential deflectors.

Thesis defended on date:

Reviewers:

1. prof.dr.sc. Đuro Banaj, predsjednik
2. izv.prof.dr.sc. Vjekoslav Tadić, mentor
3. dr.sc. Anamarija Banaj, član
4. izv.prof.dr.sc. Ivan Plaščak, zamjenski član

Thesis deposited at: Library of Faculty of Agrobiotechnical sciences Osijek and in digital repository of Faculty of Agrobiotechnical sciences Osijek, Vladimira Preloga 1