

Primjena Twin row tehnologije u sjetvi kukuruza

Šefer, Lovro

Undergraduate thesis / Završni rad

2024

Degree Grantor / Ustanova koja je dodijelila akademski / stručni stupanj:

Josip Juraj Strossmayer University of Osijek, Faculty of Agrobiotechnical Sciences Osijek / Sveučilište Josipa Jurja Strossmayera u Osijeku, Fakultet agrobiotehničkih znanosti Osijek

Permanent link / Trajna poveznica: <https://um.nsk.hr/um:nbn:hr:151:553410>

Rights / Prava: [In copyright](#) / [Zaštićeno autorskim pravom.](#)

Download date / Datum preuzimanja: **2024-12-19**



Sveučilište Josipa Jurja
Strossmayera u Osijeku

**Fakultet
agrobiotehničkih
znanosti Osijek**

Repository / Repozitorij:

[Repository of the Faculty of Agrobiotechnical
Sciences Osijek - Repository of the Faculty of
Agrobiotechnical Sciences Osijek](#)



SVEUČILIŠTE JOSIPA JURJA STROSSMAYERA U OSIJEKU
FAKULTET AGROBIOTEHNIČKIH ZNANOSTI OSIJEK

Lovro Šefer, redovan student
Preddiplomski sveučilišni studij Poljoprivreda
Smjer Bilinogojstvo

Primjena Twin row tehnologije u sjetvi kukuruza
Završni rad

Osijek, 2024.

SVEUČILIŠTE JOSIPA JURJA STROSSMAYERA U OSIJEKU
FAKULTET AGROBIOTEHNIČKIH ZNANOSTI OSIJEK

Lovro Šefer, redovan student
Preddiplomski sveučilišni studij Poljoprivreda
Smjer Bilinogojstvo

Primjena Twin row tehnologije u sjetvi kukuruza

Završni rad

Povjerenstvo za obranu i ocjenu završnog rada:

1. dr. sc. Anamarija Banaj, mentor
2. izv. prof. dr. sc. Vjekoslav Tadić, član
3. prof. dr. sc. Đuro Banaj, član

Osijek, 2024.

TEMELJNA DOKUMENTACIJSKA KARTICA

Sveučilište Josipa Jurja Strossmayera u Osijeku
Fakultet agrobiotehničkih znanosti Osijek
Sveučilišni preddiplomski studij, smjer Bilinogojstvo
Lovro Šefer

Završni rad

Primjena Twin row tehnologije u sjetvi kukuruza

Sažetak: U rad su prikazani rezultati istraživanja u proizvodnji kukuruza te usporedba rezultata primjene standardne i Twin row sjetve. Istraživanja su provedena na pokušalištu Tenja u 2023. godini koristeći dva hibrida sjemenske kuće Pioneer – hibrid iz FAO grupe 490 P0217 i hibrid iz FAO grupe 400 P9944, koji su zasijani 11. travnja u optimalnom agrotehničkom roku. Standardna sjetva je izvedena pneumatskom sijačicom OLT s razmakom redova od 70 cm, dok je u Twin Row tehnologiji korištena sijačica MaterMacc s razmakom između dvostrukih redova od 22 cm. Na temelju rezultata može se utvrditi da je sjetva u udvojene redove rezultirala većim prinosom zrna kukuruza kod oba ispitivana hibrida kukuruza u usporedbi sa standardnom sjetvom. Povoljniji raspored sjemenki sjetvom u udvojene redove, rezultirao je povećanjem prinosa kod hibrida P0217 od 12,69 % ili +1 408 kg ha⁻¹. Dobru prilagodbu na sjetvu u udvojene redove pokazao je i hibrid P9944 ostvarivši povećanje prinosa zrna od 1 316 kg ha⁻¹ ili 9,66 %. Temeljem navedenog, za nastavak istraživanja primjene sjetve u udvojene redove, važan je izbor hibrida koji će u svojoj vegetaciji najpovoljnije iskoristiti povećanje vegetacijskog prostora tla kao i veću dostupnost sunčeve svjetlosti te vode tijekom ranih faza rasta i razvoja.

Ključne riječi: twin row sjetva kukuruza, standardna sjetva, sijačica, prinos zrna, vlaga zrna

20 stranica, 9 tablica, 8 slika, 1 grafikon, 20 literaturnih navoda

Završni rad je pohranjen u Knjižnici Fakulteta agrobiotehničkih znanosti Osijek i u digitalnom repozitoriju završnih i diplomskih radova Poljoprivrednog fakulteta u Osijeku

BASIC DOCUMENTATION CARD

Josip Juraj Strossmayer University of Osijek
Faculty of agrobiotechnical sciences Osijek
Undergraduate university Study Agriculture, course Plant production
Lovro Šefer

Final work

Application of Twin row technology in maize sowing

The paper presents the results of research in corn production and a comparison of the results of standard and Twin row sowing. Research was conducted at the Tenja experimental site in 2023 using two hybrids from the Pioneer - a hybrid from FAO group 490 P0217 and a hybrid from FAO group 400 P9944, which were sown on April 11 in the optimal agrotechnical period. Standard sowing was performed with an OLT pneumatic sowing machine with a row spacing of 70 cm, while the Twin Row technology used a MaterMacc seed drill with a spacing between double rows of 22 cm. Based on the results, it can be determined that sowing in double rows resulted in a higher yield of maize grain in both tested maize hybrids compared to standard sowing. A more favorable distribution of seeds by sowing in double rows resulted in an increase in the yield of hybrid P0217 by 12.69% or +1,408 kg ha⁻¹. Hybrid P9944 showed a good adaptation to sowing in double rows, achieving an increase in grain yield of 1,316 kg ha⁻¹ or 9.66%. On the basis of the above, for the continuation of the research on the application of sowing in double rows, it is important to choose a hybrid that in its vegetation will most advantageously use the increase in the vegetation area of the soil as well as the greater availability of sunlight and water during the early stages of growth and development.

Key words: Twin row maize sowing, standard sowing, sowing machine, grain yield, grain moisture

20 pages, 9 tables, 9 graphs and pictures, 20 references

BSc Thesis is archived in Library of Faculty of agrobiotechnical sciences Osijek and in digital repository of Faculty of agrobiotechnical scienc

SADRŽAJ

1. UVOD	1
2. MATERIJAL I METODE.....	3
2.1. Primjenjena agrotehnika i način prikupljanja podataka.....	3
2.2. Morfologija kukuruza	3
2.3. Načini sjetve	5
2.4. Meteorološki uvjeti proizvodnje kukuruza u 2023. godini na pokušalištu „Tenja“	8
2.5. Analiza tla na pokušalištu <i>Tenja</i> u vrijeme istraživanja	12
2.6. Ispitivani hibridi kukuruza	13
2.6.1. Pioneer P0217	13
2.6.2. Pioneer P9944	14
3. REZULTATI I RASPRAVA	16
3.1. Brzina rada sijačica i dubina sjetve	16
3.2. Ostvareni sklopovi biljaka i prinos zrna	16
4. ZAKLJUČAK.....	18
5. LITERATURA	19

1. UVOD

Kukuruz (*Zea mays* L.) je jedna od najzastupljenijih žitarica u svijetu. Najveći proizvođači u svijetu: SAD, Brazil, Kina, Argentina, Meksiko. Kukuruz spada u prosolike žitarice što znači da on voli toplinu. Kukuruz ima široku primjenu kako u prehrani ljudi, tako i u ishrani stoke. Može se koristiti kao zrno ili kao silaža. Zrno kukuruza je bogato hranjivim tvarima, što ga čini vrijednim izvorom hrane. Silaža od kukuruza, koja se dobiva fermentacijom cijelih biljaka, koristi se kao visokokvalitetna stočna hrana. Kukuruz je žitarica koja ima najveći potencijal rodnosti od svih žitarica. U Hrvatskoj je prosječno zasijano oko 282 000 ha kukuruza. Kukuruz je također jedna od najistraživanijih biljaka u području genetike. Zbog svoje genetske varijabilnosti i važnosti u poljoprivredi, proučavanje genetske strukture kukuruza pruža vrijedne uvide u genetiku biljaka, poboljšanje prinosa i otpornosti na bolesti. Ima puno hibrida kukuruza koji su raniji tipovi kojima vegetacija traje od 60-70 dana, a ima i onih kasnih kojima vegetacija traje od 300 do 330 dana. Kukuruz je u Hrvatsku došao u 16 st. iz Srednje Amerike i južnog Meksika. Naravno taj kukuruz koji je tada došao nije ni malo ličio na današnji kukuruz do kojega je došlo nakon mnogo selekcija najboljih sorti. Kukuruz ima jako krupnu i visoku stabljiku koja se sastoji od nodija i internodija. U Hrvatskoj se najčešće uzgajaju hibridi kukuruza koji mogu narasti od 1,5 metara do 3,5 metara visine. Ovi hibridi imaju krupan list i krupno zrno, što ih čini vrlo produktivnima. Osim toga, kukuruz ima dobro razvijen korijenov sustav, koji je neophodan za održavanje visoke stabljike s teškim klipovima. Međutim, visoke stabljike i teški klipovi čine biljku podložnom polijeganju pod utjecajem jakih vjetrova ili težine uroda. Isto tako ima i dobro razvijen korijen jer treba držati visoku stabljiku s teškim klipovima. Često utjecajem vjetrova ili čak težinom uroda dolazi do polijeganja kukuruza. Kukuruz ima potencijal od 1000 zrna po klipu, ali kod nas je prosjek oko 400 do 600 zrna po klipu. Hibridi kukuruza se dijele na FAO skupine kojih ima 12 (100-1200) te one obuhvaćaju cijelo uzgojno područje na kojem se može uzgajati kukuruz. Hibridi se svrstavaju u vegetacijske grupe dozrijevanja na temelju datuma svilanja i sadržaja vode u zrnu u berbi u odnosu na standardni hibrid za svaku grupu sazrijevanja. Ovi kriteriji pomažu poljoprivrednicima u odabiru najprikladnijeg hibrida za svoju klimu i uvjete uzgoja. Na temelju vegetacijskih grupa, hibridi se klasificiraju kao rani, srednje rani, srednji, srednje kasni i kasni, pružajući raznolikost izbora kako bi se zadovoljile specifične potrebe uzgajivača. Ova klasifikacija omogućuje preciznije planiranje uzgoja i optimalno iskorištavanje resursa, čime se postižu bolji rezultati u prinosu i kvaliteti kukuruza. U hrvatskoj se uzgajaju FAO skupine od 300 do 700. Za kukuruz je jako bitna osnovna obrada tla jer se njegov korijen jako duboko

ukorjenjuje. Kukuruz se sije kada temperatura tla iznosi od 10 do 12 °C, a to je najčešće druga polovica travnja do početka svibnja, ovisno o hibridu. Kod normalne sjetve s regularnom sijačicom razmak između redova kukuruza je od 50 – 70 cm na dubini od 5-8 cm ovisno o vlažnosti tla. No, među modernijim načinima je i sjetva u udvojenim redovima takozvana Twin row sjetva. Proizvođači Twin Row sijačica razvijaju sijačice sa razmacima od 20, 22 ili 25 cm, dok je središnji razmak susjednih udvojenih redova 70 ili 75 cm. Ova tehnologija omogućava obavljanje berbe i standardnim beračima za kukuruz. Takav način sjetve omogućava boljem rasporedu sunčeve svjetlosti unutar redova što naravno odgovara kukuruzu.

2. MATERIJAL I METODE

2.1. Primjenjena agrotehnika i način prikupljanja podataka

Istraživanje je provedeno na eksperimentalnom polju *Tenja* Fakulteta agrobiotehničkih znanosti u Osijeku. Sjetva dva hibrida kukuruza, koristeći dvije metode sjetve, obavljena je 25. travnja 2023. godine na parceli gdje je prethodno uzgajan ječam. Gnojidba je provedena prema preporukama Fakulteta agrobiotehničkih znanosti u Osijeku, uz primjenu 225 kg N, 140 kg P₂O₅ te 225 kg ha⁻¹ K₂O. Tlo je obrađeno konvencionalnom metodom, a za zaštitu od korova korištene su aktivne tvari tienkarbazon-metil (45 g ha⁻¹) i izoksaflutol (112 g ha⁻¹). Utvrđivanje prinosa zrna (kg ha⁻¹) kod ispitivanih hibrida u standardnoj sjetvi obavljeno je ručnom berbom klipova na duljini reda od 20 m u četiri ponavljanja, dok su kod dvostrukih redova brana dva središnja reda duljine 10 m u istom broju ponavljanja. Vaganje ubranih klipova provedeno je elektronskom vagom (Kern electronic balance: d=10 g). Analizom deset prosječnih klipova za svaku metodu sjetve utvrđen je udio mase zrna u klipu (randman) i sadržaj vlage u zrnu. Vlaga zrna određena je odmah na terenu, neposredno nakon ručnog runjenja klipova, korištenjem prijenosnog elektronskog vlagomjera WILE-200 (Agroelectronics, Finland). Ukupan prinos zrna (kg ha⁻¹) preračunat je na vrijednost vlage od 14 %.

2.2. Morfologija kukuruza

Kukuruz je jednogodišnja biljka iz porodice trava (Poaceae) sa složenom strukturom koja uključuje korijen, stabljiku, listove, cvjetove i plodove. Korijenov sustav kukuruza (Slika 1.) sastoji se od primarnih, sekundarnih i adventivnih korijena. Primarni korijen razvija se iz klice i pruža inicijalnu podršku biljci. Sekundarni korijeni razvijaju se kasnije iz donjih čvorova stabljike i doprinose stabilnosti i apsorpciji vode i hranjivih tvari. Adventivni korijeni, koji se razvijaju iz zračnih čvorova, dodatno stabiliziraju biljku, posebno u uvjetima jakog vjetera ili teškog tla. Stabljika kukuruza je uspravna, cilindrična i čvorovita, sa čvorovima i internodijima. Može doseći visinu od 2 do 3 metra, a u nekim slučajevima i više. Internodiji su dijelovi stabljike između nodija (čvorova), dok nodiji nose listove i cvjetove. Listovi kukuruza su veliki, linearno-lanceolatni i raspoređeni naizmjenično duž stabljike. Svaki list ima lisnu plohu, lisnu rukavicu koja obuhvaća stabljiku i jezičak koji se nalazi između lisne plohe i rukavice. Listovi su ključni za fotosintezu. Cvjetovi kukuruza su jednospolni i monoklini, što znači da se muški i ženski cvjetovi nalaze na istoj biljci, ali na različitim mjestima. Muški cvjetovi čine metlicu na vrhu stabljike (Slika 2.), dok su ženski cvjetovi smješteni u klipovima. Oprašivanje

se obično vrši vjetrom, pri čemu polen iz metlice pada na svilene niti ženskih cvjetova. Plod kukuruza je zrno, koje se razvija iz oplođenih ženskih cvjetova. Zrna su raspoređena u redovima duž klipa, a mogu varirati u boji i veličini ovisno o sorti ili hibridu.



Slika 1. Korijen i stabljika

Izvor: <https://www.pinterest.com/pin/corn-plant-root-systems-on-behance--165577723779898074/>



Slika 2. Metlice kukuruza

Izvor: <https://www.icv.hr/2021/06/>

2.3. Načini sjetve

Standardna sjetva na međuredni razmak od 70 cm obavljena je pneumatskom sijačicom *PSK4*, proizvedene od tvrtke *Future Machines d.o.o.*, Osijek. Sjetva u udvojene redove s razmakom između njih od 22 cm, (razmak između susjednih redova 48 cm) obavljena je također podtlačnom pneumatskom sijačicom tvrtke *MaterMacc S.p.a.* – *Twin Row-2* (Slika 2. i Slika 3.) Tehničke karakteristike sijačica podešenih za sjetvu prikazane su u Tablici 1.

Tablica 1. Prikaz tehničkih odlika sijačica pri brzini rada od $1,66 \text{ m s}^{-1}$ (6 km h^{-1})

Sijačica	<i>PSK4</i>	<i>MaterMacc Twin Row-2</i>
Broj otvora na sjetvenoj ploči (n)	n=27	n=12
Omjer pogonskog kotača i sjetvene ploče (i)	0,45237	0,43079
Obodna brzina sjetvene ploče (ms^{-1})	0,385	0,410
Broj isijanih sjemenki / s	10,386	4,917
Opseg sjetvene ploče (m)	0,597	0,565
Teorijski razmak (cm)	15,965	31,917
Teorijski sklop biljaka ha^{-1}	88945	88980
Dinamični radijus pogonskog kotača (cm)	31,050	26,273



Slika 3. Sijačica tvrtke *MaterMacc S.p.a.* – *Twin Row-2*

Izvor: *A. Guberac*

Tvrtka *MaterMacc* osnovana je početkom 1980-ih, a od siječnja 2015. godine postala je dio **Foton Lovol International Heavy Industry Group**. Njihovi proizvodni pogoni nalaze se u *San Vito al Tagliamento* (pokrajina Pordenone nedaleko od Venecije). Tvrtka *MaterMacc* specijalizirana je za razvoj i proizvodnju pneumatskih sijačica za sjetvu tradicionalnih ratarskih kultura. Razvojem sustava ulagača i sjetvenih sekcija pneumatskih sijačica te same tehnologije sjetve, proizvodnja se usmjerila i na proizvodnju sijačica s udvojenim redovima (sjetva u trake; *engl. twin row sjetva*).

Podtlačna sijačica *TwinRow* sastoji se od povezanih pojedinačnih elemenata, a to su:

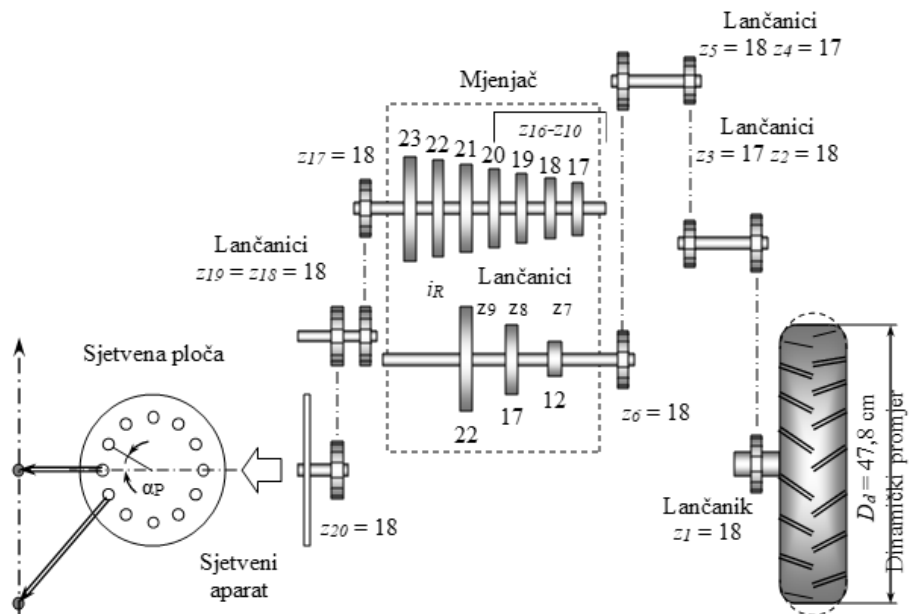
- Uređaj za priključivanje s nosećom gredom,
- Sjetvena sekcija i sjetveni uređaj,
- Mjenjačka kutija i prijenosnici,
- Radijalni ventilator,
- Nagazni kotači,
- Markeri, te dodatna oprema.

Neke tehničke osobine sijačica iz serije *Twin Row* prikazane su u Tablici 2.

Tablica 2. Tehničke karakteristike sijačica serije *MS 8100 Twin Row*

Model	Broj redova	Razmak redova (cm)	Radna širina (cm)	Masa (kg)		Potrebna snaga traktora (KS)	Obujam spremnika (l)		
				Osnovna izvedba	Uređaj za gnojidbu		Sjeme	Insek.	Gnojivo
<i>MS 8100 Twin Row</i>	2x2	70/75	140/150	630	720	40/50	140	12x2	215
	4x2	70/75	280/300	1270	1450	100/110	280	12x4	215x2
	6x2	70/75	420/450	1480	1760	110/120	420	12x6	215x2
	8x2	70/75	560/600	1870	2250	120/130	560	12x8	650x2
	12x2	70/75	840/900	2310	2750	150/160	840	12x12	650x2

Izvor: Priručnik za upotrebu i održavanje „Use and maintenance handbook magicsem twin“

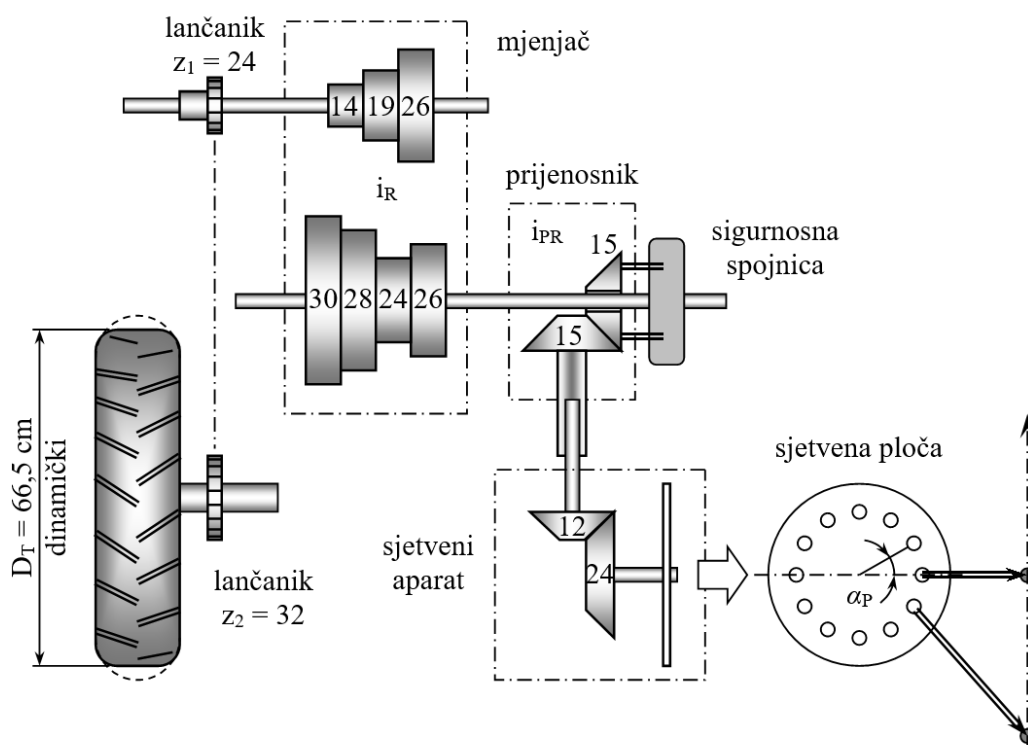


Slika 4. Prijenosni sustav lančanika kod sijačice *Mater Macc Twin Row-2*
Izvor: A.Banaj

Sijačica PSK4 (Slika 5., Slika 6.) domaći je proizvod te se sastoji od trotočja i noseće grede, radijalnog ventilatora, sjetvenog uređaja, mjenjačke kutije i prijenosnika, zagrtača sjemena, nagaznih kotača i markera.



Slika 5. Podtlačna pneumatska sijačica *PSK4* tvrtke *Future Machines d.o.o.*, Osijek
Izvor: L. Šefer



Slika 6. Prijenosni sustav lančanika kod sijačice PSK4 tvrtke *Future Machines d.o.o.*, Osijek
Izvor: A. Banaj

2.4. Meteorološki uvjeti proizvodnje kukuruza u 2023. godini na pokušalištu „Tenja“

Meteorološki uvjeti tijekom 2023. godine, kao i u vrijeme vegetacije kukuruza, nisu znatnije odstupali od prosječnih višegodišnjih vrijednosti osim nedostatka vode u razdoblju od lipnja do listopada. U idućim tablicama prikazane su srednje mjesečne temperature zraka (°C) i ukupne mjesečne količine oborina (mm) za vegetacijsku 2023. godinu, ukupne mjesečne količine oborina (mm) po danima i mjesecima, srednje mjesečne temperature zraka (°C) (suhi termometar) u razdoblju 2014. do 2023. godine po danima i mjesecima, ukupne mjesečne i godišnje količine oborina (mm) u razdoblju od 2014. do 2023. godine (Tablica 3., 4., 5. i 6.).

Tablica 3. Srednje mjesečne temperature zraka (°C) po danima i mjesecima izmjerene na glavnoj meteorološkoj postaji *Osijek–aerodrom* (45°28'4"N 18°48'23"E)

Osijek – Tenja aerodrom - srednja dnevna temperatura 2023.												
	Mjesec											
2023	I	II	III	IV	V	VI	VII	VIII	IX	X	XI	XII
1	9,8	3,8	5,4	8,9	16,4	21,7	23,7	22,6	20,4	17,0	11,3	9,3
2	9,0	4,6	6,0	11,1	17,9	20,0	23,1	22,0	22,2	17,6	14,4	4,3
3	7,0	4,7	6,4	6,4	16,4	18,9	24,1	26,9	21,2	19,1	12,5	0,4
4	6,8	2,9	6,1	3,5	15,5	20,6	22,0	25,4	19,2	16,6	10,7	-0,8
5	8,2	-0,8	5,0	4,0	17,6	20,0	24,4	21,5	20,0	14,2	12,8	3,4
6	7,2	-3,4	6,7	5,5	19,9	19,7	24,1	16,9	21,2	15,8	13,0	0,8
7	5,2	-3,7	9,4	5,8	20,1	21,2	22,5	17,4	21,6	14,8	12,6	3,0
8	6,7	-2,2	10,8	7,2	13,4	18,7	23,0	18,4	21,6	18,3	8,9	1,1
9	8,6	-2,7	11,2	6,3	12,5	21,1	24,9	19,8	21,9	15,6	8,0	-0,8
10	5,5	-2,9	10,0	10,0	16,4	21,6	26,1	19,8	22,4	15,8	8,8	0,5
11	4,8	0,4	4,9	12,9	13,1	18,1	27,8	19,7	22,6	15,9	7,2	5,9
12	2,9	5,3	3,1	11,4	14,0	18,1	28,1	21,8	23,6	17,6	6,7	7,9
13	4,0	4,5	8,2	14,7	15,3	17,6	25,0	22,0	23,6	17,8	9,0	9,0
14	4,8	5,0	13,5	10,2	15,8	20,1	23,8	23,8	21,4	17,9	12,5	7,1
15	4,8	2,8	7,0	10,2	16,2	19,0	26,2	22,4	20,4	11,4	12,4	4,4
16	5,6	4,1	4,2	12,5	16,4	19,5	28,7	22,4	21,0	7,4	10,1	1,6
17	8,9	7,7	4,3	12,3	14,3	19,3	28,9	23,4	22,3	8,4	8,0	1,6
18	9,4	9,0	6,7	12,2	12,2	22,0	28,1	23,4	24,1	8,0	4,2	2,9
19	3,3	8,9	10,7	12,7	16,0	24,7	24,0	24,2	21,1	17,6	3,8	3,8
20	0,8	9,4	12,4	13,1	19,0	26,0	23,8	25,8	21,9	23,2	8,5	-0,1
21	1,2	9,3	12,6	13,9	19,5	27,0	24,2	27,2	22,0	18,1	7,8	5,3
22	2,3	8,2	12,2	14,8	20,3	27,9	22,1	27,5	24,2	16,6	5,4	5,8
23	5,7	9,6	12,4	16,6	22,2	25,8	22,3	27,4	19,1	16,4	2,8	3,7
24	3,9	11,6	15,9	13,6	20,7	21,4	26,1	27,5	15,8	18,5	4,4	7,1
25	2,2	4,8	10,0	12,9	20,8	21,5	23,6	27,4	17,2	17,8	2,6	10,7
26	0,8	1,0	11,1	9,9	20,2	23,9	18,9	28,4	20,3	17,5	2,0	8,4
27	0,4	2,0	7,0	10,1	19,7	20,8	18,7	28,2	19,9	15,4	3,2	5,5
28	1,2	1,2	4,0	13,8	18,9	18,7	22,6	30,2	18,8	14,2	5,4	5,1
29	1,1		6,9	15,9	19,0	21,0	24,3	22,4	18,8	15,2	1,5	5,0
30	1,2		13,4	15,3	18,2	22,7	21,8	19,0	19,7	15,7	5,0	7,6
31	2,8		14,4		19,4		22,3	18,0		13,8		6,2
\bar{x}	4,7	3,8	8,8	10,9	17,3	21,3	24,2	23,3	21	15,8	7,8	4,4
MAKS.	9,8	11,6	15,9	16,6	22,2	27,9	28,9	30,2	24,2	23,2	14,4	10,7
MIN.	0,4	-3,7	3,1	3,5	12,2	17,6	18,7	16,9	15,8	7,4	1,5	-0,8

Izvor (Source): DHMZ / CMHS (2024)

Tablica 4. Ukupne mjesečne količine oborina (mm) po danima i mjesecima izmjerene na glavnoj meteorološkoj postaji *Osijek–aerodrom* (45°28'4"N 18°48'23"E)

Osijek - Tenja aerodrom – ukupne mjesečne količine oborona (mm) u 2023. godini												
Dan	Mjesec											
	I	II	III	IV	V	VI	VII	VIII	IX	X	XI	XII
1		1,5	1,4	10,6		0,4					10,4	0,4
2		0,1	1,0	19,3		3,0		1,7				
3		0,2	2,8	0,1		1,0						9,9
4	0,1	1,7		0,1	2,1				1,9		11,8	
5								10,4			0,4	
6						1,2		0,9			6,2	0,2
7			3,0			1,7		8,0			5,6	8,2
8			1,1	0,4	7,4	1,3					1,6	4,1
9				1,3		6,2						
10	10,0		2,1					2,2				0,1
11	5,7		5,1	0,1		0,5				0,2	9,5	9,3
12	0,4		4,4		8,7	29,3					3,9	1,8
13	0,2											2,4
14	0,3			2,5	4,1		19,6					17,9
15				3,4	12,7					0,3	19,0	1,4
16				0,1	15,5	2,6				2,0	1,9	0,2
17	3,1			1,2	1,9			0,4			0,4	
18	4,0			14,4	4,7						7,3	
19	6,7			2,5	7,3			9,4		0,6		
20	5,1			0,1			3,5					
21	1,4											
22	9,7						17,5		2,6	10,1	10,7	0,7
23	0,9						5,7			0,6		
24	11,3			1,5					26,0			1,5
25	0,4			18,3					1,3	1,4	1,5	
26		35,7	2,1	0,1			10,0		0,5	0,1		
27	2,6	10,2	2,8		1,3					3,7	0,1	
28	3,4	4,1	1,5		2,1	2,8				1,6	1,0	
29			0,3			1,8		1,7			10,1	
30					0,4			3,4				
31			0,3		31,0			11,0				
SUMA	65,3	53,5	27,9	76	99,2	51,8	56,3	49,1	32,3	20,6	101,4	58,1

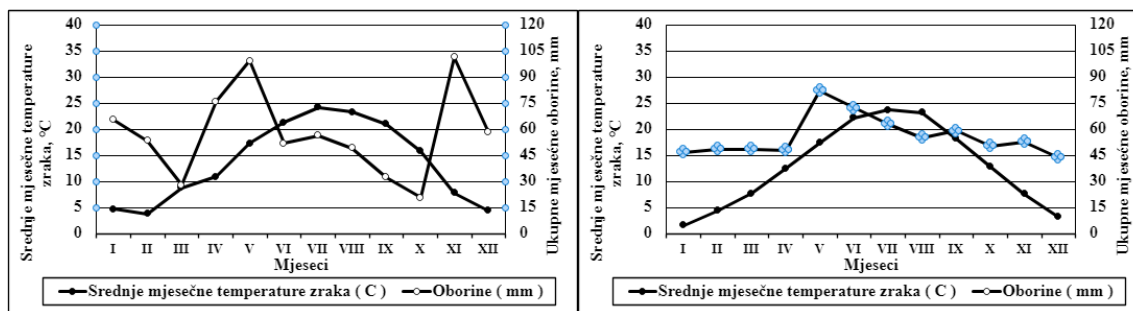
Izvor (Source): DHMZ / CMHS (2024)

Tablica 5. Srednje mjesečne temperature zraka (°C) (suhi termometar) u razdoblju 2014. do 2023. godine po danima i mjesecima izmjerene na glavnoj meteorološkoj postaji *Osijek-aerodrom* (45°28'4"N 18°48'23"E)

Godina 2014-2023	Mjesec												sred
	I	II	III	IV	V	VI	VII	VIII	IX	X	XI	XII	
Ukupno	16,1	44,2	76,8	125,4	173,5	221,5	235,8	232,1	182,0	127,8	75,6	32,5	128,6
\bar{x}	1,6	4,4	7,7	12,5	17,4	22,2	23,7	23,2	18,2	12,8	7,6	3,2	12,9
Maksimalna	4,7	6,7	10,0	17,0	20,6	23,6	25,3	24,4	21,0	15,8	10,3	4,7	13,6
Godina	2023	2016	2017	2018	2018	2019	2021	2015	2023	2023	2019	2022	2023
Minimalna	-5,1	0,9	4,6	9,7	14,6	20,7	22,3	21,1	16,5	10,1	6,1	0,0	12,2
Godina	2017	2018	2018	2021	2019	2020	2014	2016	2017	2021	2016	2016	2016

Tablica 6. Ukupne mjesečne i godišnje količine oborina (mm) u razdoblju 2014. do 2023. godine izmjerene na glavnoj meteorološkoj postaji *Osijek-aerodrom* (45°28'4"N 18°48'23"E)

Godina 2014-2023	Mjesec												sred
	I	II	III	IV	V	VI	VII	VIII	IX	X	XI	XII	
Ukupno	468,4	486,6	400,8	480,9	821,9	724,4	629,9	551,4	591,1	504,7	528,6	435,5	6623,9
\bar{x}	46,8	48,7	40,1	48,1	82,2	72,4	63	55,1	59,1	50,5	52,9	43,6	662,4
Maksimalna	77,6	76	71,9	79,9	166,3	164,8	114,2	92,5	122,3	85,7	101,4	78	839,7
Godina	2015	2016	2018	2014	2014	2016	2016	2014	2022	2015	2023	2021	2014
Minimalna	5,3	20	7	13,5	38,2	11,4	14,3	24	222,1	12	6,8	0,8	495
Godina	2022	2019	222	2015	2020	2021	2022	2017	2020	2022	2014	2016	2020



Grafikon 1. Klimadijagram prema Walteru za 2023. godinu (lijevo) te za razdoblje od 2014. do 2023. godine (desno) za glavnu meteorološku postaju *Osijek-aerodrom*

Tijekom vegetacijske sezone 2023. godine na pokušalištu Tenja zabilježeno je ukupno 385,3 mm oborina (Tablica 4.), što je za 45,1 mm manje u usporedbi s višegodišnjim prosjekom od 430,4 mm. Prosječna mjesečna temperatura zraka u razdoblju vegetacije kukuruza (travanj – listopad) u 2023. godini iznosila je 22,3 °C što je za 0,75 °C više od višegodišnjeg prosjeka od 21,6 °C. Na temelju ovih podataka može se zaključiti da su uvjeti tijekom vegetacijske sezone 2023. godine bili uobičajeni (temperature zraka) za uzgoj kukuruza na pokušalištu Tenja (Grafikon 1.).

2.5. Analiza tla na pokušalištu *Tenja* u vrijeme istraživanja

Na istraživačkom lokalitetu Tenja prevladava eutrično smeđe tlo, koje spada u kategoriju automorfni tala i svrstava se u klasu kambičnih tala. Profil ovog tla je P-C zbog utjecaja ljudske aktivnosti, koja je izmijenila strukturu slojeva A-(B)v-C. Tlo na istraživačkom lokalitetu ima alkalnu reakciju u svim horizontima. Površinski sloj je bogat humusom, a umjereno je opskrbljen fosforom i kalijem. Tekstura tla je praškasta ilovača, karakterizirana niskom poroznošću i srednjim kapacitetom za zadržavanje vode u površinskim i podpovršinskim slojevima (Banaj i sur., 2023).

Tablica 7. Vrijednosti laboratorijskih mjerenja uzoraka pokušalište „Tenja“

Parametri ispitivanja	Metoda ispitivanja	Uzorak			
		1	2	3	4
pH tla u vodi	RU 122-04*	7,17	8,08	8,38	8,32
pH tla u 1M KCl	RU 122-04*	6,06	7,36	7,59	7,55
Humus (%)	RU 124-05	3,14	3,13	2,52	2,56
Karbonati (%)	RU 127-04	0,42	2,50	11,67	2,08
Lakopristupačni kalij (mg K ₂ O/100 g tla)	RU 125-05*	40,8	>50,0	29,0	39,6
Lakopristupačni fosfor (mg P ₂ O ₅ /100 g tla)	RU 126-04	34,2	32,8	26,9	27,0

* - akreditirana metoda prema HRN EN ISO/IEC 17025:2017, Inspecta 31.5.2023.

2.6. Ispitivani hibridi kukuruza

2.6.1. Pioneer P0217

P0217 je novi Aquamax® hibrid kukuruza koji pripada FAO grupi 490 i uvršten je u skupinu zubana. Hibrid je posebno uzgojen za područja s manje oborina što ga čini idealnim izborom za sušnija područja. P0217 se ističe odličnim agronomskim karakteristikama. Njegov korijenov sustav je dobro razvijen što omogućava biljci da bolje apsorbira vodu i hranjive tvari iz tla. Stabljika je čvrsta iako je nešto niža, što doprinosi stabilnosti biljke i smanjuje rizik od polijeganja. Preporučeni sklop za sjetvu P0217 iznosi između 65.000 i 70.000 biljaka po hektaru. Ovaj sklop osigurava optimalan rast i razvoj biljaka, maksimizirajući prinos zrna. Zbog svojih superiornih karakteristika P0217 je izvrsna opcija za one koji traže visoke prinose i pouzdane performanse u područjima s ograničenim količinama oborina. P0217 je zamjena za dobro poznati hibrid P0216, nudeći poboljšane performanse i prilagodljivost. Ovaj hibrid pokazuje odličnu stabilnost prinosa u različitim uvjetima proizvodnje, čineći ga pouzdanim izborom za poljoprivrednike suočene s promjenjivim klimatskim uvjetima (Slika 7.).



Slika 7. Hibrid Pioneer P0217

Izvor: <https://agronom.hr/proizvod/kukuruz-sjemenski-pio-p0217-lk-25-mk/>

2.6.2. Pioneer P9944

Hibrid kukuruza pod oznakom P9944 (Slika 7.) pripada FAO grupi 400, koji se odlikuje iznimno visokim prinosima zrna s vrlo dobrim otpuštanjem vlage. Ovaj hibrid spada u DUAL tip, što znači da je pogodan za proizvodnju zrna, ali i za raniju silažu na našem području. Jedna od važnijih odlika hibrida P9944 je njegova otpornost na stresne uvjete tijekom nicanja, što ga čini pouzdanim izborom u promjenjivim klimatskim uvjetima. Zrno ovog hibrida je u tipu zubana, što mu omogućava brzo otpuštanje vlage i olakšava sušenje, smanjujući troškove i vrijeme potrebno za pripremu zrna za skladištenje i daljnju obradu. Preporučeni sklop za sjetvu P9944 iznosi 70 000 do 75 000 biljaka po hektaru. Hibrid je idealan za one koji traže hibrid koji kombinira visoke prinose, brzinu otpuštanja vlage i otpornost na stres čineći ga vrijednim dodatkom svakom poljoprivrednom gospodarstvu.



Slika 8. Hibrid P9944

Izvor: <https://www.corteva.hr/content/dam/dpagco/corteva/eu/hr/hr/files/Pioneer-katalog-2024.pdf>

3. REZULTATI I RASPRAVA

3.1. Brzina rada sijačica i dubina sjetve

Prosječna brzina kretanja prilikom sjetve za obje sijačice iznosila je oko 6 km h⁻¹. Sijačica PSK4 je postizala nešto manju dubinu polaganja sjemena, u prosjeku 4,6 cm. S druge strane, sijačica MaterMacc Twin Row-2 imala je prosječnu radnu dubinu od 5,2 cm, uz koeficijent varijacije od 8,20 %. Ova razlika se može pripisati novo razvijenom sustavu sjemena koji koristi dvije tanjuraste ploče i kotačić za održavanje radne dubine. Iako su dubine polaganja sjemena bile različite, obje sijačice su polagale sjeme kukuruza od 1 do 2 cm ispod trenutne utvrđene razine vlažnosti tla.

3.2. Ostvareni sklopovi biljaka i prinos zrna

Prosječni rezultati ostvarenih sklopova biljaka i vlage zrna za ispitivane hibride prikazani su u Tablici 8.

Tablica 8. Prosječni rezultati ostvarenih sklopova biljaka ha⁻¹ i vlage (%)

Sjetva	Hibrid	Vlaga (%)	Sklop biljaka ha ⁻¹				
			\bar{x}	σ	K. V. (%)	Najmanji	Najveći
Standardna	P0217	22,3	76 219	3488,646	4,58	71 568	79 236
Twin row		24,2	76 538	4033,067	5,27	71 852	81 224
Standardna	P9944	23,3	79 485	2176,433	2,74	77 532	81 508
Twin row		23,1	78 100	3478,275	4,45	73 272	81 678

Kod hibrida P0217 zasijanog na standardni način, ostvareni sklop biljaka iznosio je 76 219 biljaka ha⁻¹, dok je kod Twin row sjetve iznosio 76 538 biljaka ha⁻¹. Vidljivo je da je razlika minimalna. Sklop od 79 485 biljaka ha⁻¹ ostvaren je kod standardne sjetve hibrida P9944, dok je u Twin row sjetvi ostvaren sklop od 78 100 biljaka ha⁻¹. Razlika je iznosila 1 385 biljaka ha⁻¹. U standardnoj sjetvi hibrida P0217 vlaga je iznosila 22,3 %, dok je u Twin row sjetvi bila 24,2 %. Kod drugoga hibrida vrijednosti vlage zrna bile su podjednake (standardna 23,3 % i Twin row 23,1%).

U sljedećoj tablici prikazani su prosječni rezultati prinosa zrna (vlaga 14 %).

Tablica 9. Ostvareni prinosi zrna kod ispitivanih hibrida

Način sjetve	Hibrid	\bar{x} (kg ha ⁻¹)	σ	K.V. (%)	Najmanji prinos (kg ha ⁻¹)	Najveći prinos (kg ha ⁻¹)
Standardna	P0217	11 088	520,813	4,70	10 578	11 801
Twin row		12 496	664,560	5,32	11 764	13 070
Standardna	P9944	13 611	368,438	2,71	13 087	13 935
Twin row		14 927	282,211	1,89	14 628	15 305

Kod hibrida P0217 zasijanog na standardni način, ostvareni prinos zrna kukuruza iznosio je 11 088 kg ha⁻¹, dok je kod Twin row sjetve iznosio 12 496 kg ha⁻¹. Razlika je 1 408 kg ha⁻¹ tj prinos dobiven Twin row sjetvom bio je 12,69 % viši u odnosu na prinos ostvaren standardnom sjetvom. Prinos zrna od 13 611 kg ha⁻¹ ostvaren je kod standardne sjetve hibrida P9944, dok je u Twin row sjetvi ostvaren prinos od 14 927 kg ha⁻¹. Razlika iznosi 1 316 kg ha⁻¹ ili 9,66 %.

Autori Banaj i sur. (2017.a, 2017.b, 2018.a, 2018.c) navode povećanje prinosa zrna kg ha⁻¹ sjetvom hibrida kukuruza u udvojene redove od 5,6 do 10,59 % više u odnosu na standardnu sjetvu. Potvrđne rezultate ispitivanja u BiH navode autori Jurković i sur. (2018.) gdje su ispitivani hibridi pri sjetvi u udvojene redove ostvarili veće prinose zrna u odnosu na standardnu sjetvu od 3,56 do 14,95 %. Veći dio europskih autora navodi slične rezultate koji potvrđuju postojanje statistički značajnog povećanja prinosa zrna kukuruza u sjetvi u udvojene redove u odnosu na standardnu sjetvu (Gutiérrez López i sur., 2014; Blandino i sur., 2013.). Ovako povećani prinos ostvaren sjetvom u udvojene redove mnogi znanstvenici objašnjavaju povećanim sklopom, gdje biljke bolje iskorištavaju svjetlost i vegetacijski prostor te bolje usvajaju hraniva i vodu (Balem i sur. (2014.). Balkcom i sur. (2011.) navode da je sjetva u udvojene redove ostvarila za 16 % viši prinosa kod najvećeg sklopa i 10 % više kod manjeg sklopa u odnosu na standardnu sjetvu. Balem i sur., (2014.) navode da je povećanje prinosa kukuruza direktno vezano uz dobru praksu sjetve, a posebno je važno ostvarenje ujednačenosti razmaka biljaka u sjetvi.

4. ZAKLJUČAK

Na temelju rezultata istraživanja, provedenog na pokušalištu Tenja u 2023. godini, može se utvrditi da je sjetva u udvojene redove (sijačica MaterMacc Twin Row-2) rezultirala većim prinosom zrna kukuruza kod oba ispitivana hibrida kukuruza u usporedbi sa standardnom sjetvom (sijačica PSK4). Povoljniji raspored sjemenki sjetvom u udvojene redove, rezultirao je povećanjem prinosa kod hibrida P0217 od 12,69 % ili +1 408 kg ha⁻¹. Dobru prilagodbu na sjetvu u udvojene redove pokazao je i hibrid P9944 ostvarivši povećanje prinosa zrna od 1 316 kg ha⁻¹ ili 9,66 %. Temeljem navedenog, za nastavak istraživanja primjene sjetve u udvojene redove, važan je izbor hibrida koji će u svojoj vegetaciji najpovoljnije iskoristiti povećanje vegetacijskog prostora tla kao i veću dostupnost sunčeve svjetlosti te vode tijekom ranih faza rasta i razvoja.

5. LITERATURA

1. Finck, C. (2003) Twin rows take to field. *Farm Journal* (Midwest/Central edition). Philadelphia, 127.8.
2. Balkcom, K.S., Satterwhite, J.L., Arriaga, F.J., Price, A.J., Van Santen, E. (2011.): Conventional and glyphosate-resistant maize yields across plant densities in single- and twin-row configurations. *Field Crops Res.* 120:330–337.
3. Balem, Z.; Modolo, A.J.; Muzell Trezzi, M.; Oliveira Vargas, T.; Mesquita Baesso, M.; Brandelero, E.M.; Trogello, E. Conventional and twin row spacing in different population densities for maize (*Zea mays* L.). *African Journal of Agricultural Research*, Vol.9 (23) 1914.
4. Banaj, A., Šumanovac, L., Hefer, G., Tadić, V., Banaj, Đ. (2017a). Yield of corn grain by sowing in twin rows with MaterMacc-2 planter. In *Proceedings of the 45th International Symposium on Agricultural Engineering, Actual Tasks on Agricultural Engineering*, 21-24 February 2017, Opatija, Croatia 141-152.
5. Banaj, A., Kurkutović, L., Banaj, Đ., Menđušić, I. (2017b). Application of MaterMacc Twin row-2 seeder in corn sowing. In *10th International Scientific/Professional Conference, Agriculture in Nature and Environment Protection*, 5-7 June 2017, Vukovar, 180-186.
6. Banaj, Đ., Banaj, A., Jurković, D., Tadić, V., Petrović, D., Lovrić, Ž. (2018a). Sjetva kukuruza sijačicom MaterMacc Twin Row-2 na OPG-u Jasna Puhar. *11th International Scientific/Professional conference: Agriculture in Nature and Environment Protection*, 323-327.
7. Banaj, A., Banaj, Đ., Petrović, D., Knežević, D., Tadić, V. (2018b). Utjecaj sustava sjetve na prinose zrna kukuruza. *Agronomski glasnik*, 80(1), 35-48.
8. Banaj, A., Banaj, Đ., Dundović, D., Tadić, V., Lovrić, Ž. (2018c). Twin row technology maize sowing on family farm Vračić. *11th International Scientific/Professional conference: Agriculture in nature and environment protection*, 318-322.
9. Banaj A., Banaj, Đ., Tadić, V., Petrović, D., Duvnjak, V. (2019a). Rezultati sjetve kukuruza sijačicom Matermacc Twin Row-2 na pokušalištu Tenja. *Proceedings of the 47th International Symposium on Agricultural Engineering: Actual Tasks on Agricultural Engineering*, 89-95.
10. Banaj, A., Banaj, Đ., Tadić, V., Petrović, D., Stipešević, B. (2019b). Utjecaj sustava sjetve na prinose zrna kukuruza različitih FAO grupa. *Poljoprivreda Osijek*, 25 No2, 62-70,
11. Banaj, A., Banaj, Đ., Stipešević, B., Nemet, F. (2023.) Seeding Pattern Impact at Crop Density Establishment and Grain Yield of Maize. *Crops* 2023,3, 1-10. <https://doi.org/10.3390/crops3010001>
12. Blandino, M., Amedeo, R., Giulio, T. (2013). Aumentare la produttività del mais con alti investimenti e file binate. Un test in dodici località vocate conferma la validità delle nuove agrotecniche. *Terra e Vita, Tecnica e Tecnologia*, 7/ 2013: 76-78
13. Državni zavod za statistiku. (2023.) <https://dzs.gov.hr/> (10.11.2023.)
14. Državni hidrometeorološki zavod. (2023.) <https://meteo.hr/> (10.11.2023.)

15. García Ramos, F.J., Boné Garasa, A., Vidal Cortés, M. (2014.) Resultados productivos de un maíz sembrado con la máquina Monosem Twin-Row Sync-Row. MAQ-Vida Rural, 66-70.
16. Gutiérrez López, M., Mula Acosta, J. (2014). Resultados de la red de ensayos de variedades de maíz y girasol en Aragón. Campaña 2013, Dirección General de Alimentación y Fomento Agroalimentario, Servicio de Recursos Agrícolas, Núm. 253.
17. Jakubec, M. (2010.): Pestovanie kukurice dvojriadkovou metódou, CROP INSIGHTS. DIEL 20: 15.
18. Jócsák Attila, (2014.) Twin-Row: Ikersoros térállásban jobb területkihasználás, magasabb termésátlag, MezőHír - Mezőgazdasági Szaklap, Retrieved from:<https://mezohir.hu/portal/2014/twin-row-ikersoros-terallasban-jobb-teruletkihasznalas-magasabb-termesatlag-131684>
19. Jurković, D., Kajić, N, Banaj, A., Banaj, Đ. (2018). Utjecaj načina sjetve na prinos zrna kukuruza. 53rd Croatian and 13th International Symposium on Agriculture, 299-303.
20. Küper Jan-Martin, (2014.): Das Maissäegerät von morgen –Trends in der Einzelkornsaat, TOP AGRAR , prezentacija Landwirtschaftsverlag Münster, 24.01.2014.