

# Specifičnosti različitih konstrukcijskih izvedbi sustava za napajanje dizel gorivom

---

**Kujundžija, Petar**

**Undergraduate thesis / Završni rad**

**2014**

*Degree Grantor / Ustanova koja je dodijelila akademski / stručni stupanj:* **Josip Juraj Strossmayer University of Osijek, Faculty of agriculture / Sveučilište Josipa Jurja Strossmayera u Osijeku, Poljoprivredni fakultet**

*Permanent link / Trajna poveznica:* <https://um.nsk.hr/um:nbn:hr:151:862279>

*Rights / Prava:* [In copyright](#)/[Zaštićeno autorskim pravom.](#)

*Download date / Datum preuzimanja:* **2025-02-20**



Sveučilište Josipa Jurja  
Strossmayera u Osijeku

**Fakultet  
agrobiotehničkih  
znanosti Osijek**

*Repository / Repozitorij:*

[Repository of the Faculty of Agrobiotechnical Sciences Osijek - Repository of the Faculty of Agrobiotechnical Sciences Osijek](#)



**SVEUČILIŠTE JOSIPA JURJA STROSSMAYERA U OSIJEKU**  
**POLJOPRIVREDNI FAKULTET U OSIJEKU**

**Petar Kujundžija**, apsolvent

Preddiplomski studij smjer Mehanizacija

**Specifičnosti različitih konstrukcijskih izvedbi**  
**sustava za napajanje dizel gorivom**

**Završni rad**

Osijek, 2014.

**SVEUČILIŠTE JOSIPA JURJA STROSSMAYERA U OSIJEKU**  
**POLJOPRIVREDNI FAKULTET U OSIJEKU**

**Petar Kujundžija**, apsolvent

Preddiplomski studij smjer Mehanizacija

**Specifičnosti različitih konstrukcijskih izvedbi**  
**sustava za napajanje dizel gorivom**

**Završni rad**

Osijek, 2014.

**SVEUČILIŠTE JOSIPA JURJA STROSSMAYERA U OSIJEKU**  
**POLJOPRIVREDNI FAKULTET U OSIJEKU**

**Petar Kujundžija**, apsolvent

Preddiplomski studij smjer Mehanizacija

**Specifičnosti različitih konstrukcijskih izvedbi**  
**sustava za napajanje dizel gorivom**

**Završni rad**

Povjerenstvo za ocjenu i obranu završnog rada:

1. doc.dr.sc. Ivan Plaščak, predsjednik
2. prof.dr.sc. Tomislav Jurić, mentor
3. doc.dr.sc. Drago Kraljević, član

Osijek, 2014.

## 1.Uvod

Izumitelj Rudolf Diesel 1893. godine patentirao je motor s unutarnjim izgaranjem (klasični Diesellov proces), kod kojega se u motoru odvija kompresija čistog zraka, a gorivo koje se ubrizgava pod tlakom u cilindar pred kraj takta kompresije izgara uslijed njegovog samozapaljenja. 1897. godine u tvornici „MAN“ („Maschinenfabrik Augsburg“) izrađen je prvi prototip dizel motora.

Uvođenje u uporabu dizel motora nije bio lako budući da su se do početka Prvoga svjetskog rata uglavnom upotrebljavale parne turbine i elektromotori, a benzinski motori su pogonili vozila. Sve do tridesetih godina dvadesetog stoljeća zbog svojih lošijih karakteristika dizel motori nisu mogli uspješno zamjeniti benzinske motore.

Tek razvijanjem novih sustava ubrizgavanja osiguravaju se bolje eksploatacijske karakteristike dizel motora obzirom na benzinske motore. Ovo je imalo za posljedicu zamjenu benzinskih motora s dizel motorima u području pogona kompresora, generatora, teških cestovnih i tračničkih vozila, građevinskih i drugih strojeva, brodskih pogonski strojeva i dr.

Na poljoprivrednim traktorima koji se primjenjuju u suvremenoj poljoprivrednoj proizvodnji danas su uglavnom zastupljeni dizel motori, koji svojim radnim karakteristikama udovoljavaju otežanim uvjetima rada i promjenjivim opterećenjima. Sustav za ubrizgavanje dizel motora gorivom bitan je čimbenik ispravnog i ekonomičnog rada motora. Nadalje, kvaliteta izgaranja goriva utječe i na onečišćenje okoliša.

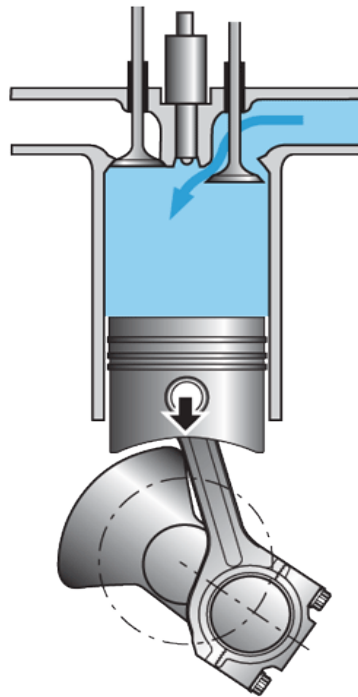
Razvoj sustava za ubrizgavanje goriva dizel motora rezultirao je povećanjem tlaka ubrizgavanja (preko 2000 bara), smanjenjem promjera kapljica ubrizganog goriva, primjenom elektronike, tišim radom motora, manjom potrošnjom goriva, većom snagom i manjim onečišćenjem okoliša.

Današnji visoko sofisticirani sustavi za ubrizgavanje dizel motora gorivom zahtijevaju tijekom uporabe dobro educiranog rukovatelja i radioničko-servisno osoblje. Za ispravan rad sustava od iznimne je važnosti čistoća i kvaliteta goriva jer u suprotnom povećava se mogućnost neispravnog rada sustava što u konačnici može dovesti do oštećenja pojedinih elemenata odnosno kvara.

## 2. Princip rada četverotaktnog dizel motora

### 1. takt – usis

Tijekom prvog takta, slika 1., otvoren je usisni ventil. Klip se giba iz gornje mrtve točke prema donjoj mrtvoj točki i svojim gibanjem stvara podtlak u cilindru koji iznosi od 0,92 do 0,95 bara, Emert i dr. (1999.). Budući da je tlak u cilindru niži od atmosferskog, zrak prethodno pročišćen u pročištaču zraka ulazi u prostor iznad klipa. Bohner i dr. (2012.) navode za atmosferski motor da je tlak u cilindru niži od tlaka okoline za 0,1 – 0,2 bara. Tlak u cilindru je niži od atmosferskog, pa se zrak usisava u prostor iznad klipa. Kako bi se cilindar što više napunio čistim zrakom te se postigla veća snaga motora, usisni ventil se kod realnog motora otvara na kraju četvrtog takta (ispuha) prije no što je klip došao u gornju mrtvu točku, a zatvara u drugom taktu (kompresija) nakon što je klip prošao donju mrtvu točku. Ovo vrijeme kada su istovremeno otvoreni usisni i ispušni ventili (preklapanje ventila), odvija se proces ispiranja cilindra, što rezultira da se prostor izgaranja dobro ispire svježim zrakom.



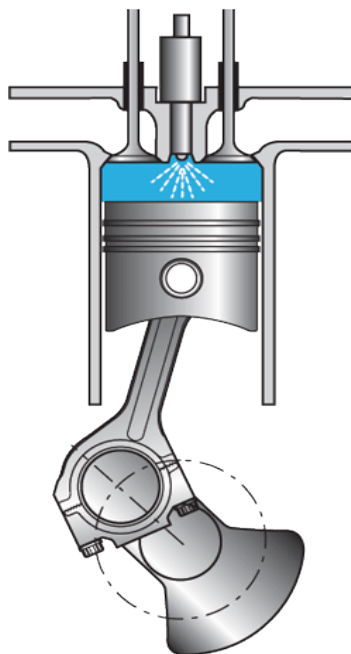
Slika 1. Takt usisa dizel motora

(Izvor: [http://tgabathuler.ch/Motorgrundlagen/Hotpotates/Bilder/Bilder\\_gif/Diesel\\_1.gif](http://tgabathuler.ch/Motorgrundlagen/Hotpotates/Bilder/Bilder_gif/Diesel_1.gif))

## 2. takt – kompresija

Klip se giba iz DMT prema GMT i sabija usisanu količinu čistog zraka. Usisni i ispušni ventil su zatvoreni, slika 2. Stupanj kompresije kreće se od 14:1 do 24:1, ovisno o konstrukciji motora, Emert i dr. (1999.) i Bohner i dr. (2012.). Pred kraj takta kompresije temperatura zraka naraste na 500 – 700 °C, a tlak zraka iznosi od 30 do 40 bar. Ostvarena temperatura zraka je znatno viša od temperature samozapaljenja dizel goriva (350 °C kod barometarskog tlaka).

Pri kraju takta kompresije (približno 12<sup>o</sup>-30<sup>o</sup> prije GMT) počinje se ubrizgavati dizel gorivo. Tlakovi ubrizgavanja kod starijih konstrukcija motora iznosili su od 150 do 250 bar, Landeka (1995), dok suvremeni sustavi ubrizgavanja ostvaruju tlakove i više od 2000 bar, Nikolić i dr. (2008). Tijekom ubrizgavanja želi se postići što bolje raspršivanje goriva kako bi se stvorila homogena smjesa. Dok se gorivo ubrizgava u cilindar ono smanjuje temperaturu zraka u cilindru (unutarnje hlađenje), no bitno je da i snižena temperatura zraka mora biti viša od točke samozapaljenja goriva. Kod dizel motora je vrlo kratko vrijeme koje stoji na raspolaganju za stvaranje smjese. Što je tlak ubrizgavanja goriva viši to se dimenzije kapljica smanjuju, a manji promjer otvora brizgaljki osim toga daje i jednoličniju veličinu kapljica goriva.

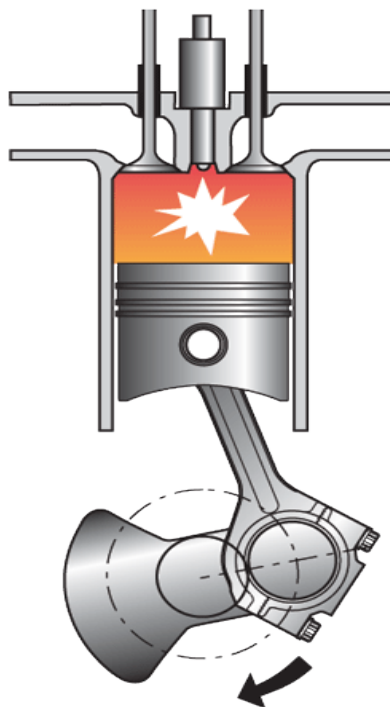


Slika 2. Takt kompresije

(Izvor: [http://tgabathuler.ch/Motorgrundlagen/Hotpotates/Bilder/Bilder\\_gif/Diesel\\_2.gif](http://tgabathuler.ch/Motorgrundlagen/Hotpotates/Bilder/Bilder_gif/Diesel_2.gif))

### 3. takt – ekspanzija (radni takt)

Gorivo koje je ubrizgano krajem takta kompresije nije odmah zapaljeno, jer je gorivo u početku hladno, te mu je potrebno određeno vrijeme da se ugrije, rasprši, pomiješa sa zrakom i zapali, od početka ubrizgavanja i zapaljenja prođe određeno vrijeme koje nazivamo zakašnjenje paljenja, Čevra (1992.). Zakašnjenje paljenja ovisi o cetanskom broju goriva, kompresijskom prostoru i obliku prostora izgaranja, Mahalec i dr. (2010.). Klip se u trećem taktu giba od GMT prema DMT, a ventili su zatvoreni, slika 3.



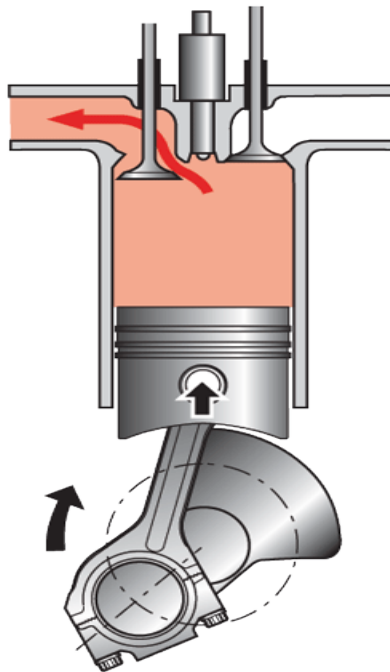
Slika 3. Takt ekspanzije

(Izvor: [http://tgabathuler.ch/Motorgrundlagen/Hotpotates/Bilder/Bilder\\_gif/Diesel\\_3.gif](http://tgabathuler.ch/Motorgrundlagen/Hotpotates/Bilder/Bilder_gif/Diesel_3.gif))



#### 4. takt – ispuh

Razvodni mehanizam otvara ispušni ventil pred kraj takta ekspanzije, prije no što je klip došao u DMT (40-50° prije DMT), što ima za posljedicu izlazak ispušnih plinova velikom brzinom iz cilindra, slika 4., Bohner i dr. (2012.). Zaostale plinove izgaranja koji bi ostali u cilindru klip istiskuje čelom gibajući se prema GMT. Istiskivanje ispušnih plinova je gotovo kada se ispušni ventil zatvori u prvom taktu (usis) 10° iza GMT, Čevra (1992.).



Slika 4. Takt ispuha

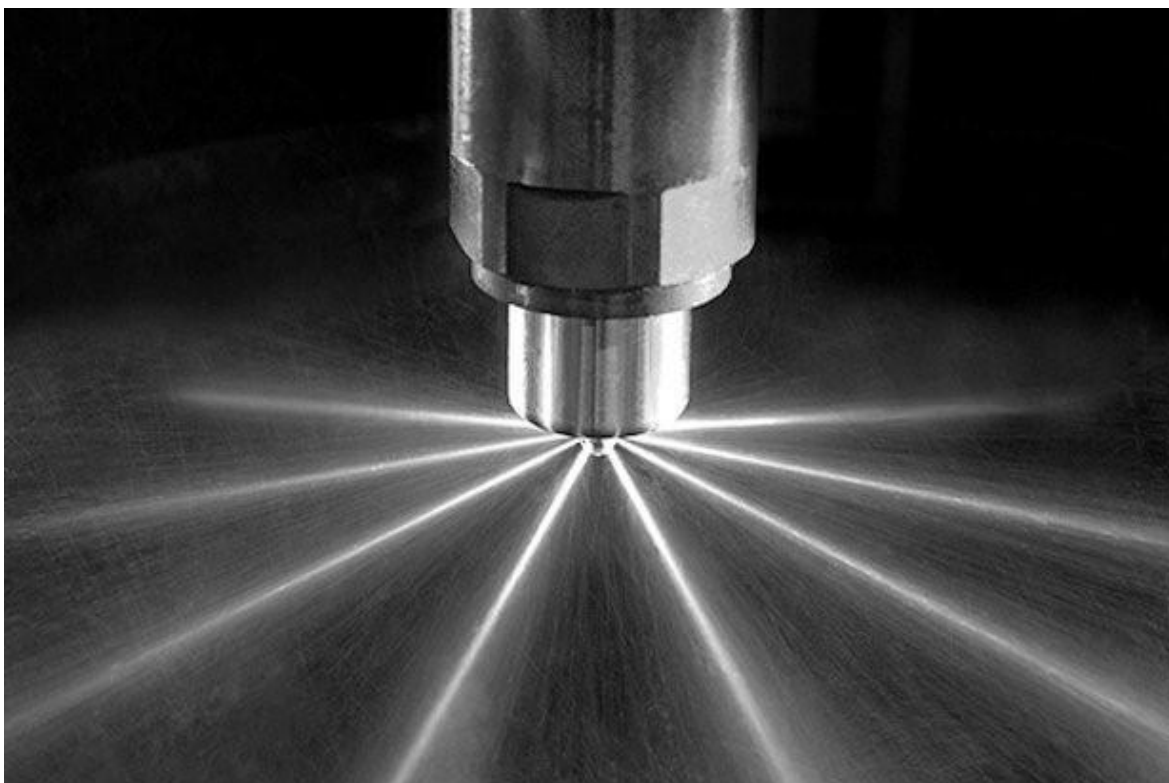
(Izvor: [http://tgabathuler.ch/Motorgrundlagen/Hotpotates/Bilder/Bilder\\_gif/Diesel\\_4.gif](http://tgabathuler.ch/Motorgrundlagen/Hotpotates/Bilder/Bilder_gif/Diesel_4.gif))

### 3. Ubrizgavanje goriva kod dizel motora

Rad dizel motora se temelji na ubrizgavanju goriva u komprimirani zrak te samozapaljenja goriva, (Url 2.). Suvremeni dizel motori koriste najčešće direktno ubrizgavanje goriva u cilindar. Sustav za ubrizgavanje dizel goriva u kratkom vremenu treba ubrizgati gorivo, koje se izmješa sa zrakom, te uslijed visoke temperature zraka dolazi do samozapaljenja goriva.

Odgovarajuća smjesa se može dobiti isparavanjem goriva na dva načina, (Url 2.):

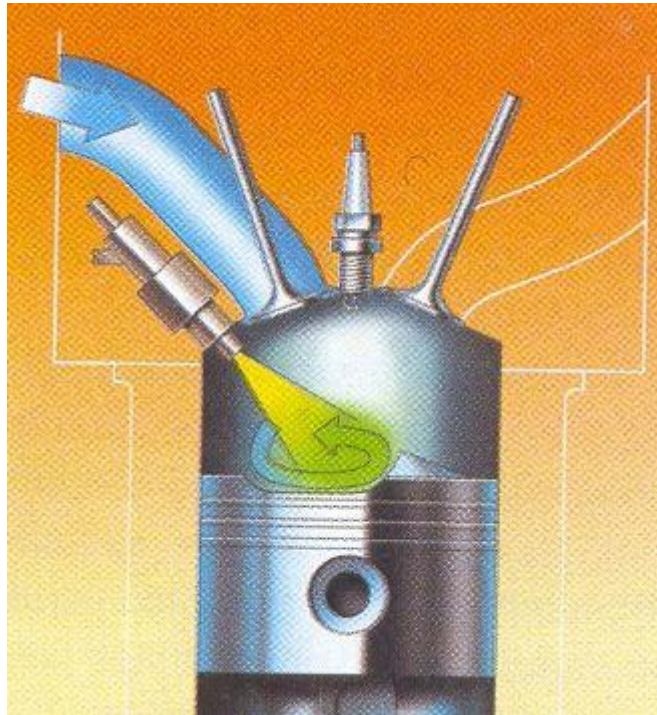
- Raspršivanjem goriva u fine kapljice unutar kompresionog prostora (stvaranjem magle goriva), slika 5. i
- Taloženjem goriva na vruće stijenke komore za izgaranje pri čemu gorivo isparava i stvara gorivu smjesu (M – postupak), slika 6.



Slika 5. Ubrizgavanje goriva u obliku sitnih kapljica (magle)

(Izvor: [http://www.marineinsight.com/wp-content/uploads/2012/03/04\\_7898\\_AP\\_large.jpg](http://www.marineinsight.com/wp-content/uploads/2012/03/04_7898_AP_large.jpg))

Gorivo isparava taloženjem na vrućoj stijenci klipa, slika 6., i pomiješa se sa zrakom. Kod maksimalnog opterećenja motora, debljina filma goriva, iznosi 15 mikrometara, Mahalec i dr. (2010.). Isti autori navode da temperatura stijenke klipa na kojemu se nalazi udubljenje ne bude previsoka, što bi rezultiralo cijepanjem molekula goriva na teško upaljive komponente. Radi toga se klip hladi s donje strane mlazom ulja.



Slika 6. „M“-postupak direktnog ubrizgavanja goriva

(Izvor: [http://www.kfztech.de/kfztechnik/motor/brennverfahren/brennverfahren\\_wand\\_swirl.jpg](http://www.kfztech.de/kfztechnik/motor/brennverfahren/brennverfahren_wand_swirl.jpg))

Sustav za ubrizgavanje goriva mora osigurati dostatnu količinu goriva koja će biti ubrizgana u cilindre u točno određenom trenutku, a obzirom na gornju mrtvu točku. Sustav mora osigurati uvijek ubrizgavanje određene količine goriva u zavisnosti o opterećenju motora.

## 4. Konstrukcije dizel-motora

Prema konstrukciji prostora izgaranja dizel motora razlikujemo:

- jednokomorne ili dizel-motore s direktnim ubrizgavanjem (DI – direct injection) i
- višekomorne (u praksi najčešće dvokomorne) ili dizel-motore s indirektnim ubrizgavanjem (IDI – indirect injection).

### 4.1 Direktno ubrizgavanje

Kod direktnog ili izravnog ubrizgavanja, slika 7., gorivo se ubrizgava u radni prostor koji se najčešće nalazi u čelu klipa. Relativno mala površina prostora izgaranja je prednost DI motora što olakšava pokretanje hladnog motora, Bohner i dr. (2012.). Kod ovih motora je veća korisnost i manji su gubici topline. Zbog visokih tlakova ubrizgavanja (preko 2000 bar) gorivo se razbija u vrlo fine čestice, pomiješa sa užarenim zrakom i velikom brzinom izgara (brzina plamenog vala iznosi oko 20 m/s), Bohner i dr. (2012.).

Nakagome i dr. (1997.) navode da je problem kod DI motora veća razina buke, što je riješeno višefaznim ubrizgavanjem, međutim zbog velikog porasta temperature je povećana emisija NO<sub>x</sub> plinova. Ovaj problem je riješen na način da se preko EGR ventila (povrat ispušnih plinova) dio ispušnih plinova vraća u usisnu cijev.

Dizel motori s direktnim ubrizgavanjem ne trebaju nužno uređaj za hladni start, ali se grijači postavljaju zbog smanjenja količine ispušnih (štetnih) plinova pri startu hladnog motora, i u fazi zagrijavanja, Bohner i dr. (2012.). Nadalje, autori navode da su osobitosti DI motora slijedeće:

- veća ukupna korisnost,
- veća buka, vibracije i tvrdi rad motora,
- manja specifična potrošnja goriva,
- potreban viši tlak ubrizgavanja,
- lako pokretanje hladnog motora,
- jeftinija i jednostavnija konstrukcija glave motora,
- visoka mehanička i termička naprezanja.

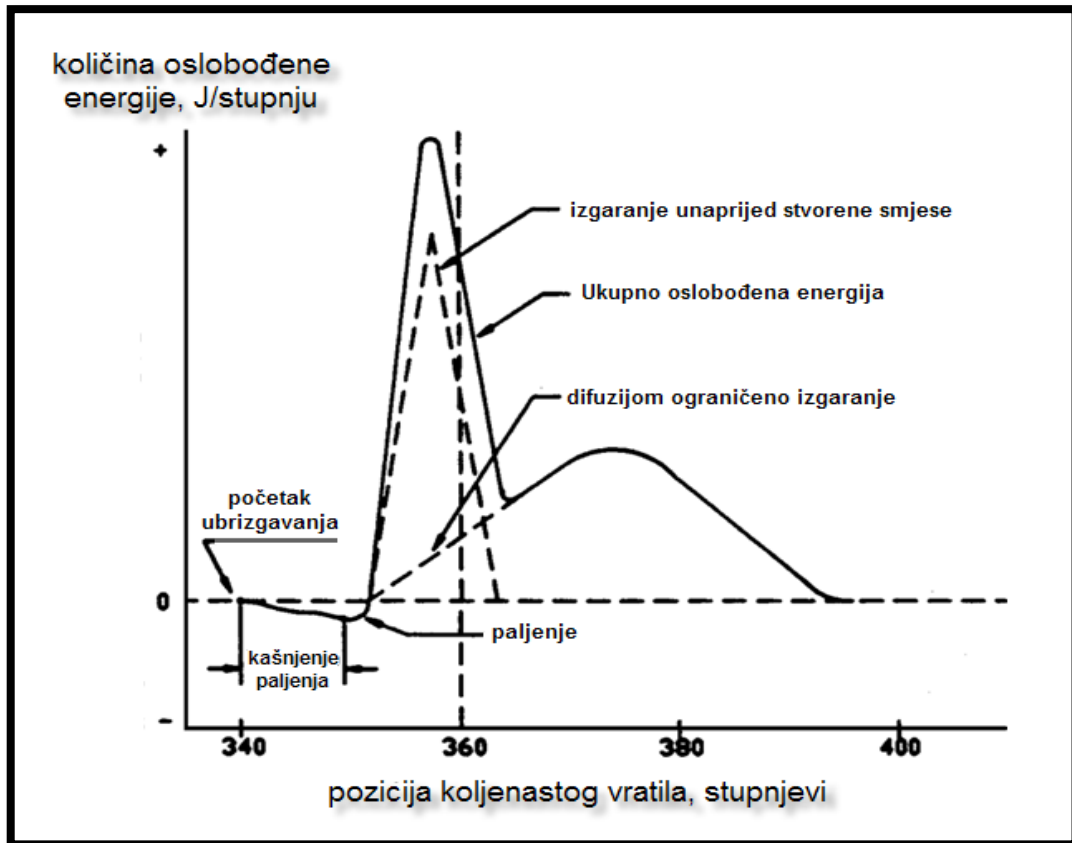


Slika 7. Direktno ubrizgavanje

(Izvor: [http://image.dieselpowermag.com/f/17144899/0904dp\\_03\\_z+diesel\\_engines+direct\\_injection.jpg](http://image.dieselpowermag.com/f/17144899/0904dp_03_z+diesel_engines+direct_injection.jpg))

Dizel motori imaju najučinkovitiju pretvorbu energije među svim poznatim vrstama motora s unutrašnjim izgaranjem. Heywood (1988.) navodi kako ova visoka učinkovitost pretvorbe energije potječe od bitnih značajki radnog ciklusa dizelskog motora: početak izgaranja goriva kontrolira se trenutkom ubrizgavanja goriva, vrlo ekonomična potrošnja goriva i opterećenje se savladava izmjenom količine ubrizganog goriva po ciklusu. Isti autori tvrde kako se ubrizgavanjem goriva izravno u cilindar neposredno prije nego izgaranje počne, izbjegava nekontrolirano paljenje značajnih količina unaprijed izmješanog goriva i zraka. Zato ne postoji ograničenje određeno mogućim detonantnim izgaranjem kao što je to slučaj kod benzinskih motora, a time je ujedno moguće i ostvarivanje većih stupnjeva kompresije.

Štedljiviji rad dizelskog motora rezultira manjom specifičnom toplinom radnog medija tijekom radnog takta - ekspanzije. Veći stupanj kompresije i niža specifična toplina radnog fluida djeluju iznimno korisno na samu učinkovitost dizelskog motora u odnosu na druge vrste motora s unutarnjim izgaranjem. Regulacija opterećenja motora na način da se mijenja samo dobava goriva, a protok zraka ostaje neprigušen, rezultira niskim crpnim gubicima, što znatno pridonosi ekonomičnosti posebno kod uvjeta malih opterećenja.



Slika 8. Količina energije oslobođena izgaranjem u dizelskim motorima  
(Izvor: Renius, 1999.)

Heterogeni oblik izgaranja u dizelskim motorima ima za rezultat oslobađanje energije kao što je prikazano slikom 8. Gorivo se ubrizgava pred kraj takta kompresije, počinje isparavati i miješati se sa zrakom i to za vrijeme kašnjenja zapaljenja. To je vrijeme kašnjenja zapaljenja vrlo kratko (kraće od nekoliko ms pri normalnim brojevima okretaja motora) i takvo je vrijeme miješanja goriva i zraka nepotpuno. Toplinska energija koja se koristi za isparavanje čestica dizelskog goriva za vrijeme trajanja kašnjenja zapaljenja u biti je trenutni gubitak energije. Kada se izgaranje dogodi, kompletna smjesa gorivo-zrak koja je stvorena tijekom vremena kašnjenja zapaljenja izgara trenutno, što rezultira naglim skokom stvorene energije (na slici prikazano šiljkom tzv. izgaranja unaprijed stvorene smjese). Preostalo gorivo isparava te ono i zrak tada međusobno difundiraju u područjima gdje se odvija izgaranje unaprijed stvorene smjese i tada se izgaranje nastavlja u vidu tzv. difuzijom ograničenog izgaranja. Zbroj energije oslobođene izgaranjem unaprijed stvorene smjese i energije oslobođene difuzijom ograničenog izgaranja daju ukupnu energiju oslobođenu izgaranjem dizelskog goriva, a ona je ta koja pokreće klip tijekom radnog takta.

## 4.2 Marketinške oznake dizel motorov s direktnim ubrizgavanjem goriva, (Url 1.)

CDI (**C**ommon Rail **D**irect **I**njection): Daimler, Mercedes-Benz

DTI (**D**irect **T**urbo **I**njection): Opel

CDTI (**C**ommon Rail **D**iesel **T**urbo **I**njection): Opel

CRDi (**C**ommon **R**ail **D**irect **I**njection): Hyundai, Kia

dTI (**D**irect **T**urbo **I**njection): Renault

dCi (**D**iesel **C**ommon-Rail **I**njection): Renault Nissan,

DDIS: Suzuki (Common-Rail)

DI-D (**D**irect **I**njection **D**iesel): Mitsubishi (Common-Rail)

D-4D (**D**irect **I**njection **4**-stroke **D**iesel): Toyota (Common-Rail)

HDi (**H**igh Pressure **D**irect **I**njection): Citroën, Peugeot (Common-Rail)

i-CTDi (**i**ntelligent **C**ommon Rail **T**urbo **D**iesel **I**njection): Honda

JTD (**J**et **T**urbo **D**iesel) Alfa-Romeo, Fiat, Lancia (Common-Rail)

JTDM (**J**et **T**urbo **D**iesel **M**ultijet): Alfa-Romeo, Fiat, Lancia (Common-Rail)

TDDI (**T**urbo **D**iesel **D**irect **I**njection): Ford

TDCi (**T**urbodiesel **C**ommon Rail **I**njection): Ford

TDI (**T**urbodiesel **D**irect **I**njection): Audi, Seat, Škoda, VW

### 4.3 Indirektno ubrizgavanje

Najčešće prevladavaju ove dvije konstrukcije dizel motora:

- s vrtložnom komorom i
- s pretkomorom.

U glavi motora se nalaze dodatni prostori izgaranja. Pored brizgaljki, ugrađen je i grijač (uređaj za hladni start motora), jer ovakve konstrukcije imaju veću površinu prostora izgaranja, Bohner i dr. (2012.).

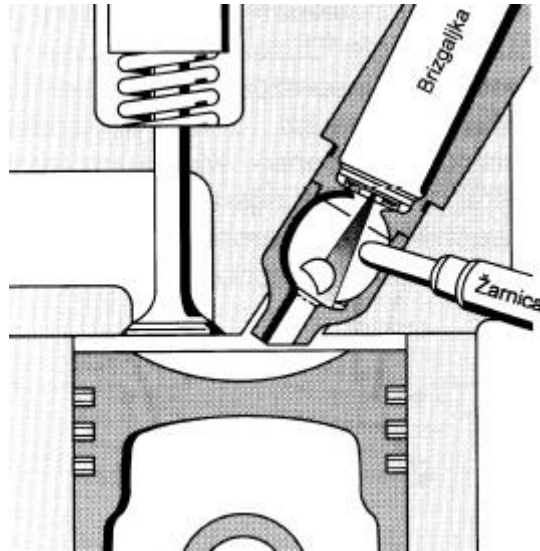
Dodatni prostori s glavnim prostorom su spojeni užim ili širim kanalima Čevra (1992.):

- pretkomora je spojena uskim kanalima,
- vrtložna komora najčešće je spojena jednim, širokim, tangencijalno smještenim kanalom.

Pretkomora – tijekom takta kompresije, kroz spojne kanale u komoru se tlači zrak koji se zbog velike brzine ustrujavanja počinje intenzivno vrtložiti. Isti autori tvrde da gorivo koje je ubrizgano (tlak ubrizgavanja do 450 bar) se miješa sa zrakom, te izgara djelomično (nedovoljno kisika sprječava potpuno izgaranje). Tada nastaje razlika tlaka u pretkomori i u kompresijskom prostoru, te zbog te razlike iz pretkomore smjesa počne naglo strujati u kompresijski prostor, nastaje vrtloženje i miješanje goriva i zraka i dolazi do potpunog izgaranja. Dobrom raspršivanju i miješanju s preostalim zrakom pogoduje velika brzina strujanja. Dno pretkomore je slabije hlađeno, što za rezultat ima visoku temperaturu u radu i pogoduje isparavanju goriva koje nije dovoljno raspršeno i njegovom samozapaljenju, Čevra (1992.).

Prednosti pretkomore, slika 9., je veće iskorištenje zraka, ima nisku emisiju ispuštanja štetnih plinova i čestica i pogodna je za visoke brzine vrtnje, Mahalec i dr. (2010.).

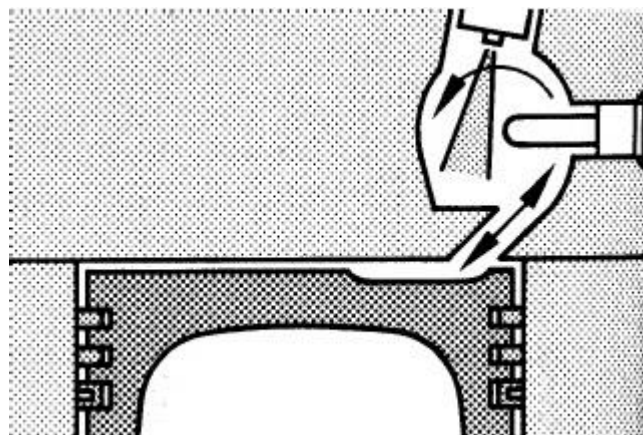




Slika 9. Pretkomora

(Izvor: Mahalec i dr., 2010.)

Vrtložna komora, slika 10., tijekom takta kompresije tangencijalno smještenim kanalom u vrtložnu komoru ustrujava zrak i počinje intenzivno vrtložiti, Bohner i dr. (2012.). Isti autori navode da se pod relativno malim tlakom ubrizgava gorivo i odmah počinje izgarati, dno komore koje je nehladeno pospješuje isparivanje goriva i izgaranje. Temperatura i tlak rastu u vrtložnoj komori, pa se velikom brzinom kroz kanal u glavni prostor izgaranja istiskuju plinovi izgaranja i nezapaljeno gorivo.



Slika 10. Vrtložna komora

(Izvor: Mahalec i dr., 2010.)

Nedostatci motora s indirektnim ubrizgavanjem su:

veća potrošnja goriva koju uzrokuje prestrujavanje između komore i prostora izgaranja u cilindru, na izlazu iz komore u cilindru, na klip su veća toplinska opterećenja i potrebni su posebni grijači, Mahalec i dr. (2010.). Osobitosti pojedinih konstrukcija prostora izgaranja dizel motora predložene su u tablici 1.

Tablica 1. Osobitosti Izgaranja

	Pretkomora	Vrtložna komora	Izravno ubrizgavanje
Ispušni plinovi	Vrlo dobar, problemi samo nakon hladnog starta	Vrlo dobar, problemi nakon hladnog starta	Dobar, u području punog opterećenja problemi s NO <sub>x</sub>
Potrošnja goriva	Srednje dobar	Dobar	Vrlo dobar
Buka motora	Vrlo dobar, samo kod hladnog motora oštri šumovi	Dobar, kod hladnog motora i malih opterećenja oštri šumovi	Oštri šumovi na svima režimima
Pokretanje motora	Neizostavno potrebna pomoć pri pokretanju hladnog motora		Pomoć pri pokretanju potrebna je tek na niskim temperaturama

(Izvor: Bohner i dr., 2012.)

## 5. Sustavi ubrizgavanja dizel goriva

Kod dizel motora razlikujemo:

- ubrizgavanje s mehaničkim reguliranim razdjelnim crpkama (VE crpke) i visokotlačnim klipnim rednim crpke,
- ubrizgavanje s elektroničkom regulacijom (EDC), u koje ubrajamo;
- ubrizgavanje razdjelnim crpkama s aksijalnim i radijalnim klipovima,
- ubrizgavanje visokotlačnim rednim klipnim crpkama,
- PDE sustav (sklop crpka – brizgaljka),
- Common Rail sustav.

### 5.1. VE crpka s mehaničkom regulacijom

Osnovni dijelovi sustava crpka-razdjelnik su:

- spremnik, dobavna crpka, pročištač goriva,
- razdjelna visokotlačna crpka,
- visokotlačne cijevi i
- brizgaljke.

Crpka-razdjelnik se koriste uglavnom za motore do 6 cilindara, s radnim volumenom pojedinog cilindra do približno  $600 \text{ cm}^3$  i snage po cilindru do 25 kW, Bohner i dr. (2012.). VE crpka stvara visoki tlak goriva i po cilindrima ga raspodjeljuje. Svaki cilindar mora dobiti jednaku količinu goriva, pa je snaga po cilindrima ravnomjerno raspodijeljena i motori rade s malim vibracijama.

Osobitosti razdjelne crpke (VE crpka), Bohner i dr. (2012.):

- mala težina i kompaktna konstrukcija,
- ugradnja u svim položajima,
- neovisna o krugu podmazivanja,
- svi cilindri dobivaju jednaku količinu goriva i
- jednostavna ugradnja elektroničke regulacije.

## 5.2. Visokotlačna klipna redna crpka

Visokotlačnu klipnu rednu crpku čine, Kalinić (2008.):

- crpni dio,
- količinski regulator i
- regulator kuta ubrizgavanja.

Crpka niskog tlaka siše gorivo iz spremnika i tlači ga do pročištača goriva, tlak koji stvara crpka kreće se oko 1,1 do 1,2 bar, a potreban je samo radi savladavanja otpora u cjevovodima i pročištaču na putu do crpke visokog tlaka, Emert i dr.(1995.). Po konstrukciji i načinu dobivanja pogona crpke niskog tlaka se dijele na klipne i membranske, Tanevski (2003.).

Emert i dr. (1995.) navode da je zadatak crpke visokog tlaka, slika 11., da pod tlakom dobavi točno određenu količinu goriva u cilindar motora, pri propisanom kutu ubrizgavanja u odnosu na GMT.

Crpka ima onoliko dizel elemenata koliko motor ima cilindara, a jedan element crpke sastoji se od cilindra, klipa, jednosmjernog ventila, ozubljene košuljice cilindra, opruge, podizača i vijka s maticom za podešavanje jakosti opruge. Bregasto vratilo osim podizanja klipova obavlja funkciju razvoda goriva pa mora biti u strogo određenom položaju prema položaju koljenastog vratila motora, Kalinić (2008).



Slika 11. Visokotlačna klipna redna crpka marke „Bosch“

(Izvor: vlastita fotografija)

### 5.3. EDC – elektronička regulacija dizel-motora

Vojvodić (2008.) napominje da se kod sustava elektronske dizel regulacije sva podešavanja sustava obavljaju bez direktnog utjecaja rukovatelja (vozača) radnog stroja.

Isti autor navodi zahtjeve kojima sustav elektroničke regulacije dizel motora treba udovoljiti:

- točnu regulaciju točke ubrizgavanja,
- osobito precizno odmjeravanje količine ubrizganog goriva,
- regulaciju praznog hoda,
- ograničenje količine goriva punog opterećenja u ovisnosti o tlaku nabijanja, temperaturi zraka i goriva,
- ograničenje maksimalnog broja okretaja,
- regulaciju količine goriva pri startu motora i
- regulaciju ARF (povrata ispušnih plinova) i regulaciju tlaka nabijanja.

Bohner i dr. (2012.) navode da su prednosti EDC sustava:

- količina štetnih tvari u ispuhu unutar je pooštrenih zakonskih odredbi,
- smanjuje se potrošnja goriva, buka i vibracije motora,
- optimizirana je snaga i okretni moment motora, bolje prihvaćanje gasa,
- laka ugradnja regulacije brzine vozila i
- pojednostavljena prilagodba tipa motora različitim vozilima.

Tablica 2. EDC sustav

Ulaz	Senzori	Sakupljaju pogonske podatke (parametri: $n$ , $t_{mot}$ , $t_{zr}$ , $p_{zr}$ , ...)
Obrada	Mikroračunalo	Mikroračunalo obrađuje sve parametre i uspoređivanjem s upisanim podacima u memoriji određuje trenutak ubrizgavanja, količinu ubrizgavanja, količinu vraćenih plinova izgaranja, tlak nabijanja,...
Izlaz	Aktori	Aktori (postavni ili izvršni članovi) izvršavaju naredbe mikroračunala: to su magnetski ventili, koračni motori...

(Izvor: Bohner i dr., 2012.)

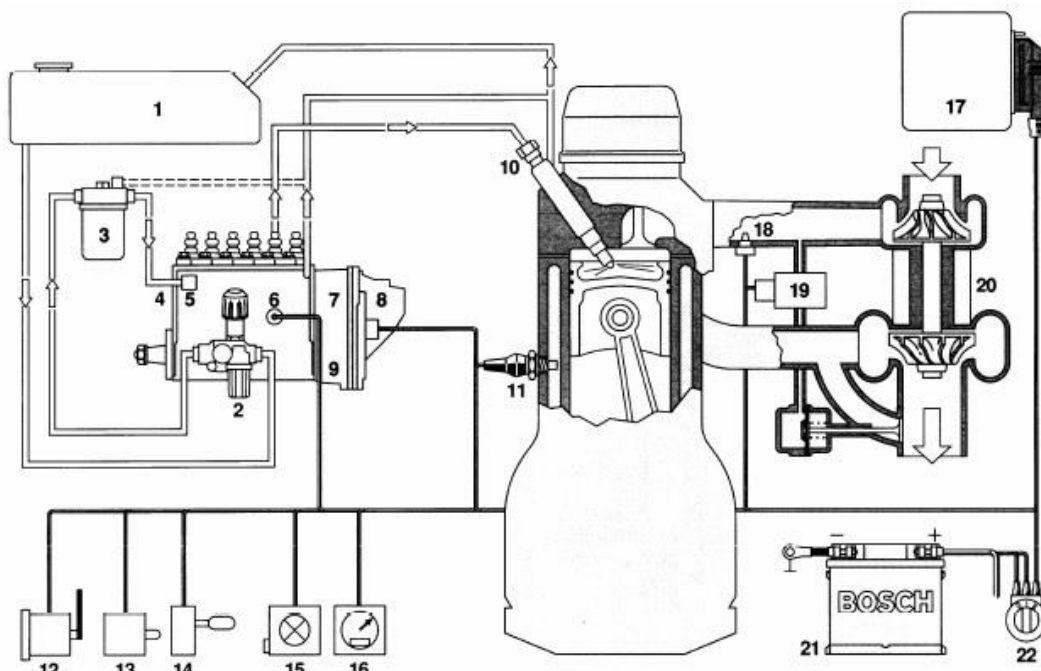
Elektronička kontrola količine ubrizganog goriva i kuta ubrizgavanja se u dizel motorima koristi na sva tri tipa visokotlačnih crpki. Sustav odrađuje svoj zadatak, tablica 2., tako da upravljačka jedinica preuzima niz podataka o stanju motora od različitih senzora, obrađuje te podatke, uspoređuje ih s podacima koje ima unesene u memoriju

računala i odabire određenu količinu goriva i najpovoljniji kut ubrizgavanja. Kalinić, (2008.) navodi da podaci koje prima upravljačka jedinica jesu brzina kretanja vozila, broj okretaja motora, položaj zaklopke, položaj papučice spojke, temperatura usisanog zraka, tlak punjenja zraka u turbomotorima, položaj koljenastog vratila, temperatura rashladne tekućine itd.

### 5.3.1 EDC kod visokotlačne klipne redne crpke

Kod elektronički upravljane visokotlačne klipne redne crpke se nalaze dva elektromagneta kojima upravlja upravljačka jedinica, slika 12. Elektromagnet upravlja zupčastom letvom za određivanje količine goriva, dok drugi elektromagnet upravlja kutom ubrizgavanja. Strukturno su oba elektromagneta stabilna, što znači da se sili magnetnog polja suprotstavlja sila opruge te je za veće pomicanje jezgre magneta potrebna veća jakost struje koja protječe zavojnicom magneta, Kalinić (2008.).

Elektromagnet za određivanje količine goriva zamjenjuje centrifugalni ili pneumatski regulator količine ubrizganog goriva, te upravljačka jedinica putem elektromagneta kontrolira potrebnu količinu goriva za sve režime rada motora, a elektromagnet za određivanje kuta ubrizgavanja određuje položaj kliznih zasuna tijekom ubrizgavanja, Kalinić (2008.).



Slika 12. EDC upravljana redna klipna visokotlačna crpka  
(Izvor: Mahalec i dr. 2010.)

Oznake:

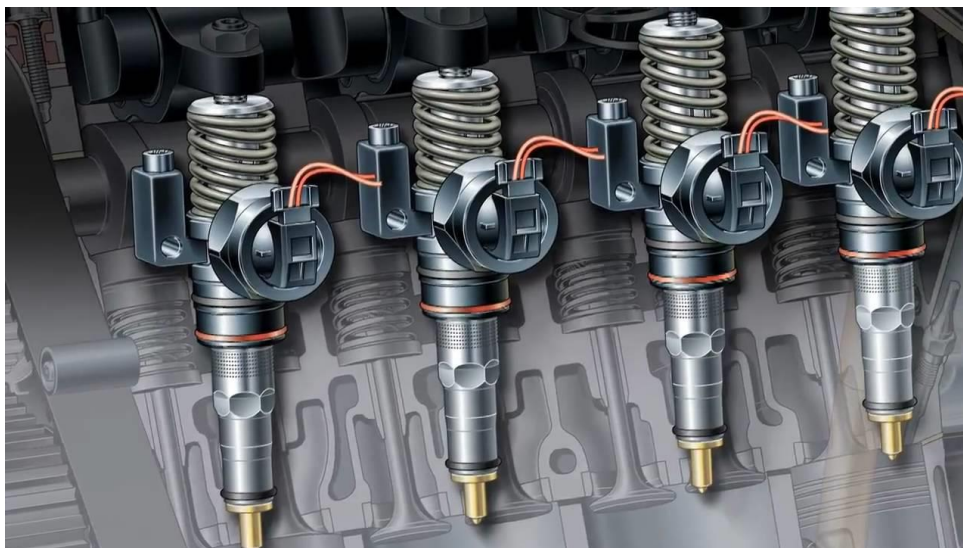
(1) spremnik goriva, (2) dobavna crpka s ručnom crpkom za odzračivanje vodova goriva, (3) filter goriva, (4) redna crpka za ubrizgavanje, (5) električni uređaj za zaustavljanje motora (ELAB), (6) davač temperature goriva, (7) davač pomaka regulacijske poluge u crpki (zakreće pumpne elemente), (8) izvršni član s linearnim magnetom (pomiče regulacijsku polugu), (9) davač brzine vrtnje motora, (10) brizgaljka, (11) davač temperature rashladne tekućine, (12) davač pomaka papučice snage, (13) prekidač pedale spojnice, (14) ručica za programiranje na volanu, (15) lampica upozorenja i priključak za dijagnostički uređaj, (16) brzinomjer ili davač brzine vožnje, (17) elektronički upravljački uređaj (računalo), (18) davač temperature zraka, (19) davač tlaka nabijenog zraka, (20) turbopunjač, (21) akumulator, (22) prekidač za uključivanje žarnica za hladni start motora.

## 5.4 PDE sustav ubrizgavanja

PDE (sklop crpka – brizgaljka) je sustav ubrizgavanja koji je elektronički reguliran i koji omogućuju stvaranje vrlo visokih tlakova ubrizgavanja, do 2050 bar, slika 13. Crpka – brizgaljka je kombinacija s jako brzim promjenjivim, električnim visokotlačnim magnetnim ventilom, (Url 3.). Kod ovoga sustava nema visokotlačnih cijevi, mali je put goriva pod tlakom i mala je količina goriva koja se potiskuje pod visokim tlakom i ona iznosi oko 20 % volumena u odnosu na klasični uređaj sa vodom visokog tlaka i odvojenom brizgaljkom, Vojvodić (2008.). Na svakome cilindru motora, u glavi ima po jedan PDE sklop (crpka – brizgaljka). Zbog vrlo malog visokotlačnog cjevovoda pojava oscilacija tlaka goriva koje ubrizgava je manja, kao i zakašnjenje paljenja, Mahalec i dr. (2010.). Isti autori navode da današnje crpke – brizgaljke rade s predubrizgavanjem goriva, dok se za regulaciju ubrizgavanja i cjelokupan rad motora brine EDC sustav.

PDE sklop, sličan nosaču sapnice, ujedinjuje u svojem kućištu, Bohner i dr. (2012.):

- visokotlačni element (VT crpka),
- elektromagnetski ventil za upravljanje ubrizgavanjem i
- brizgaljku.



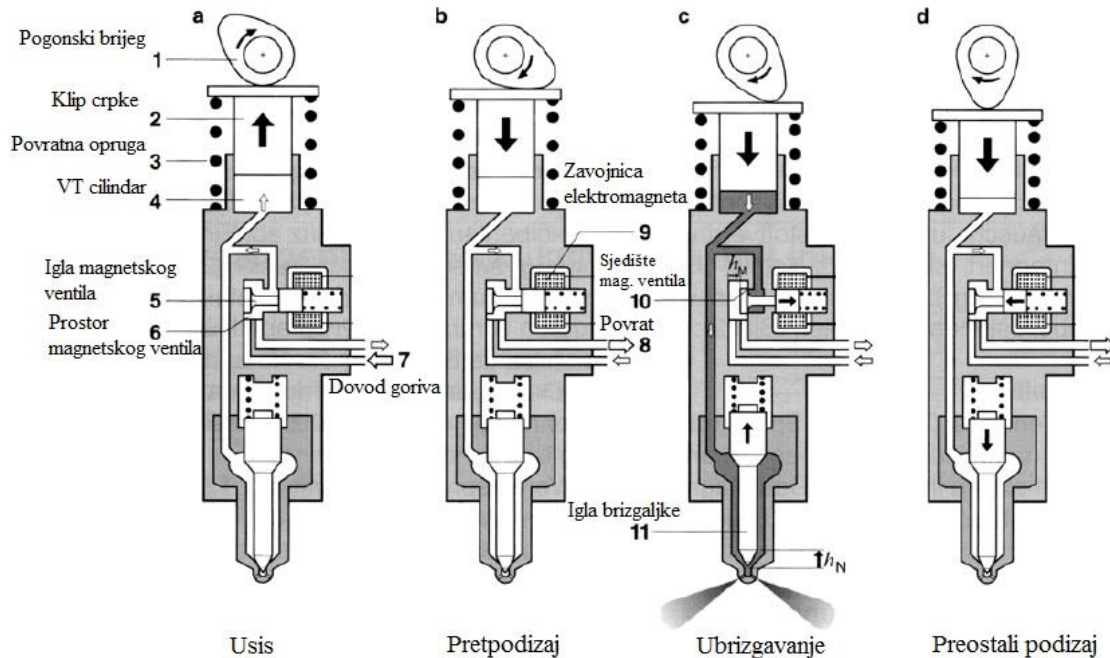
Slika 13. PDE sustav ubrizgavanja

(Izvor: <http://i.ytimg.com/vi/-Tp3iL5-IWk/maxresdefault.jpg>)

Na svakome cilindru motora, zajedno sa brizgaljkom se nalazi zasebna crpka koju pokreće bregasto vratilo u glavi motora. Na crpki se nalazi elektromagnetski ventil koji ima zadatak da otvara i zatvara protok goriva prema crpki i prema brizgaljci, elektromagnetu



upravljački impuls šalje upravljačka jedinica koja određuje početak i kraj ubrizgavanja, ovisno od podataka koje zaprimila od različitih senzora. Rad PDE sustava po pojedinim fazama predočen je na slici 14.



Slika 14. Faze rada PDE sustava

(Izvor: Mahalec i dr. 2010.)

- a) Kako se bregasto vratilo okreće, povratna opruga djeluje na klip i klip se kreće prema gore, te gorivo preko magnetskog ventila ulazi u cilindar, Kalinić (2008.).
- b) Na klip djeluje bregasto vratilo te ga potiskuje prema dolje, pošto je otvoren magnetni ventil, gorivo izlazi niskotlačnim vodom na povrat.
- c) Kad EDC propusti struju u elektromagnetni ventil, ventil se zatvori (točka elektroničkog ubrizgavanja). Klip se još uvijek giba te kad tlak pređe približno 300 bar, postaje veći od sile opruge i podigne iglu brizgaljke. Tada počinje ubrizgavanje goriva u cilindar. Uslijed velike količine dobave, tlak stalno raste, Mahalec i dr., (2010.).
- d) Nakon što je EDC isključio elektromagnet, ventil se otvara i prekida se ubrizgavanje.

## 5.5 „Common Rail“ sustav ubrizgavanje

„Common Rail“ sustav ubrizgavanja je visokotlačni sustav ubrizgavanja sa zajedničkom razdjelnom cijevi kojim upravlja elektronika. Kod ovog sustava ubrizgavanja proces tlačenja goriva i proces ubrizgavanja međusobno su razdvojeni, Vojvodić (2008.). S razdjelne cijevi se gorivo razvodi u prostore izgaranja preko brizgaljki kojima upravljaju magnetni ventili, Bohner i dr. (2012.). Razdjelna cijev, slika 15., u odnosu na količinu ubrizgavanja, ima razmjerno veći volumen za smještaj goriva, te ovakav sustav može se nazvati i sustavom ubrizgavanja s pričuvom goriva. Veći volumen razdjelne cijevi brizgaljkama osigurava napajanje bez kolebanja tlaka goriva (pulsacije), Bohner i dr. (2012.).

Suvremeni „Common Rail“ sustav ubrizgavanja s razvojem nove tehnologije nudi kontrolu ispušnih plinova i buke. Izlazne komponente sustava za ubrizgavanje i električni dijelovi su posebno dizajnirani za kontrolu ubrizgavanja goriva, Ohishi, K. i dr. (2001.).

Poboljšanja koja su dovela do nagle ekspanzije „Common Rail“ sustava na osobnim i teretnim vozilima su sljedeće, Bohner i dr. (2012.):

- manje je pokretnih dijelova koji imaju mogućnost kvara,
- brjegovi za stvaranje visokog tlaka koji su podložni habanju postaju nepotrebni i
- pogonska opterećenja motora su manja.

### Konstrukcija

Osnovni dijelovi „Common Rail“ sustava su, Bohner i dr. (2012.):

- niskotlačni krug – čine ga krug dobavnog tlaka, krug pred-dobave i povrat goriva. Osnovni dijelovi su spremnik goriva, predgrijavanje goriva, dobavna pumpa, filter goriva, električni isklonni ventil i hladnjak;
- visokotlačni krug – VT pumpa i visokotlačne cijevi, Rail i brizgaljke na svakom cilindru;
- elektronika – upravljački sklop, senzori, magnetski ventili brizgaljki, isklonni ventil i senzor tlaka Raila.



Slika 15. Visokotlačna cijev  
(Izvor: vlastita fotografija)

### **Princip rada**

Crpka niskog tlaka iz spremnika kroz pročistač dovodi gorivo do visokotlače klipne radijalne crpke kojom upravlja upravljačka jedinica. Crpka šalje gorivo pod tlakom do zajedničke cijevi na čijem je kraju ventil za ograničavanje tlaka, a odatle se razvodi uskim cijevima do elektromagnetnih ventila na brizgaljkama.

Tlak u visokotlačno spremniku za vrijeme ubrizgavanja konstantnim drži jako brz regulator (kod vrijednosti od 1300 bar tlak varira za vrijeme ubrizgavanja manje od 20 bar), Mahalec i dr. (2010.). Isti autori navode najveće tlakove ubrizgavanja za sve četiri generacije „Common Rail“ sustava:

- „Common Rail“ 1 (1997.) iznosi 1350 bar,
- „Common Rail“ 2 (2000.) iznosi 1600 bar,
- „Common Rail“ 3 (2003.) iznosi 1800 bar (piezo - ventili, višestruko glavno izgaranje) i
- „Common Rail“ 4 (2007.) iznosi do 2200 bar.

Tlak ubrizgavanja se može kontrolirati u svim režimima rada motora, od 150 do 1600 bar, Guerrassi, N., Dupraz, P. (1998.).

### Upravljački sklop „Common Raila“ sustava za ubrizgavanje

Mikroračunalo je upravljački sklop „Common Raila“ ubrizgavanja. Senzori koji prikupljaju sve podatke potrebne za praćenje pogonskog stanja motora i uvjeta okoline su navedeni u tablici 3.. Upravljački sklop na osnovu usporedbi ovih podataka s pohranjenim vrijednostima može upravljati radom izvršnih elemenata sustava ubrizgavanja.

Tablica 3. Senzori i izvršni elementi „Common Raila“ upravljačkog sustava motora

Naziv	Mogući oblik signala	Primjena
HFM mjerač zraka	Promjenjivi napon zbog promjene otpora	Određuje se količina usisanog zraka, prije svega za regulaciju povrata ispušnih plinova
Induktivni davač broja okretaja	Izmjenični napon različitih frekvencija	Informacija o broju okretaja za određivanje količine i početka ubrizgavanja
Senzori temperature ulja i rashladne tekućine	Promjenjivi napon zbog promjene otpora	Informacije o temperaturi motora
Senzor temperature goriva	Promjenjivi napon zbog promjene otpora	Određivanje mase ubrizgavanja pomoću karakterističnih krivulja u mikroračunalo
Senzor tlaka goriva	Promjenjivi napon zbog promjene otpora	Za mjerenje Rail tlaka u regulaciji Rail tlaka
Senzor tlaka u usisnoj cijevi	Promjenjivi napon zbog promjene otpora	Za mjerenje tlaka punjenja u regulatoru tlaka nabijanja motora
Davač položaja papuče gasa s prekidačem praznog hoda	Promjenjivi napon zbog promjene otpora i digitalni naponski signal	Za određivanje opterećenja i informacija o režimu rada ili praznom hodu
Prekidač kočnog svjetla	Digitalni naponski signal	Informacija o početku kočenja u svrhu smanjivanja opterećenja motora
Kick-down prekidač	Digitalni naponski signal	Promjena u niži stupanj prijenosa automatskog mjenjača
Davač faze bregastog vratila	Hall napon	Informacija o položaju klipa 1. cilindra u kompresiji za točno određivanje početka ubrizgavanja
Magnetski ventil u brizgaljci	Naponski impuls	Upravljanje tijekom ubrizgavanja
Regulator tlaka	Taktirani naponski signal	Za regulaciju tlaka goriva u razdjelnoj cijevi

(Izvor: Bohner i dr., 2012.)

Uzimajući u obzir druge sustave ubrizgavanja, „Common Rail“ ima sljedeće prednosti, Mahalec i dr. (2010.):

1. Elektromagnetskim ventilima se vrši ubrizgavanje pa je mogućnost početka, kraja i trajanja ubrizgavanja potpuno slobodna i nije ograničeno geometrijskim oblikom brijega kao u crpki s mehaničkim ubrizgavanjem;
2. Konstantan je tlak ubrizgavanja od početka do kraja (tlak se mijenja za vrijeme ubrizgavanja ali su promjene male i zbog brze regulacije zanemarive u odnosu na druge sustave);
3. Tijekom jednog radnog ciklusa motora, gorivo se može ubrizgati i do nekoliko puta što za posljedicu ima dobru regulaciju predubrizgavanja (smanjenje buke izgaranja);
4. Visokotlačna crpka nema potrebu biti sinkronizirana s koljenastim vratilom motora, radi toga je smještaj i pogon crpke jednostavniji.

## 6. Zaključak

Ispravnost sustava za napajanje dizel gorivom od velike je važnosti za pravilan i ispravan rad motora.

Suvremeni sustavi ubrizgavanja ostvaruju znatno veći tlak ubrizgavanja (preko 2000 bar) obzirom na starija konstrukcijska rješenja sustava (150 bar i više).

Današnji sustavi ubrizgavanja elektronički su upravljani što osigurava kvalitetan rad sustava.

Održavanje ovih visoko sofisticiranih sustava zahtjeva kvalitetno obučenog i educiranog rukovatelja stroja odnosno radioničko – servisnog osoblja.

Suvremeni sustavi za napajanje dizel motora gorivom imaju manju potrošnju, bolje izgaranje, tiši rad motora te manje onečišćenje okoliša.

Suvremeni sustavi ubrizgavanja su znatno osjetljiviji na nečistoće u gorivu obzirom na starije konstrukcije sustava.

## 7. Literatura

1. Bohner, M., Fischer, R., Gscheidle, R., Keil, W., Leyer, S., Saier, W., Schloegl, B., Schmidt, H., Siegmayer, P., Wimmer, A., Zwickle, H. (2012.): *Fachkunde Kraftfahrzeugtechnik*, Verlag Europa-Lehrmittel, Nourney, Vollmer GmbH & Co., 42781 Hann-Gruiten (Germany).
2. Čevra, A., (1992.): *Motori i motorna vozila*, Školska knjiga, Zagreb.
3. Emert, R., Jurić, T., Filipović, D., Štefanek, E. (1995.): *Održavanje traktora i poljoprivrednih strojeva*, Tisak: integrat, Osijek .
4. Guerrassi, N. and Dupraz, P., "A Common Rail Injection System For High Speed Direct Injection Diesel Engines," SAE Technical Paper 980803, 1998, doi:10.4271/980803.
5. Heywood, J. B. (1998.): *Internal Combustion Engines Fundamentals*, Mc Graw Hill International Edition, Singapore.
6. Kalinić, Z., (2008.): *Motori s unutrašnjim izgaranjem*, Školska knjiga, Zagreb.
7. Landeka, S. (1995.): *Motori i traktori*, Vinkovci.
8. Mahalec, I., Lulić, Z., Kozarac, D. (2010.): *Motori s unutaršnjim izgaranjem*, FSB Zagreb.
9. Nakagome, K., Shimazaki, N., Niimura, K., and Kobayashi, S., "Combustion and Emission Characteristics of Premixed Lean Diesel Combustion Engine," SAE Technical Paper 970898, 1997, doi:10.4271/970898.
10. Nikolić, R., Savin, L., Simkić, M., (2008.): *Pogonske mašine*, Novi sad.
11. Ohishi, K., Maeda, T., and Hummel, K., "The New Common Rail Fuel System for the Duramax 6600 V8 Diesel Engine," SAE Technical Paper 2001-01-2704, 2001, doi:10.4271/2001-01-2704.
12. Renius, K. T. (1999.): *Tractors – Two-Axle Tractors*. In Stout, B. A.: *CIGR Engineering vol. III*, CIGR – ASAE, St. Joseph.
13. Tanevski, D. (2003.): *Motori i traktori*, Skopje.
14. Vojvodić, M. (2008.): *Pogonski motori i traktori*, Beograd.
15. Url 1. Novak, Z., *Dizel motor (2)*, Stvaranje gorive smjese; [http://www.veleri.hr/files/datoteke/nastavni\\_materijali/k\\_promet\\_3\\_cest/Cest\\_Voz\\_stru\\_cni\\_8\\_Dizel\\_2\\_0.pdf](http://www.veleri.hr/files/datoteke/nastavni_materijali/k_promet_3_cest/Cest_Voz_stru_cni_8_Dizel_2_0.pdf) (28.06.2014.)
16. Url 2. *Dizel motor (2)*, [http://www.veleri.hr/files/datoteke/nastavni\\_materijali/k\\_promet\\_s2/Cest\\_Voz\\_spec\\_6\\_Dizel\\_2\\_0.pdf](http://www.veleri.hr/files/datoteke/nastavni_materijali/k_promet_s2/Cest_Voz_spec_6_Dizel_2_0.pdf) (28.06.2014.)

17. Url 3. <http://www.kfz-tech.de/Pumpeduese.htm> (24.09.2014.)



## 8. Popis tablica

Tablica 1. Osobitosti izgaranja.....	14
Tablica 2. EDC sustav.....	17
Tablica 3. Senzori i izvršni elementi „Common Raila“ upravljačkog sustava motora .....	24

## 9. Popis slika

Slika 1. Takt usisa dizel motora.....	2
Slika 2. Takt kompresije.....	3
Slika 3. Takt ekspanzije.....	4
Slika 4. Takt ispuha.....	5
Slika 5. Ubrizgavanje goriva u obliku sitnih kapljica (magla).....	6
Slika 6. „M“-postupak direktnog ubrizgavanja goriva.....	7
Slika 7. Direktno ubrizgavanje.....	9
Slika 8. Količina energije oslobođena izgaranjem u dizel motoru.....	10
Slika 9. Pretkomora.....	13
Slika 10. Vrtložna komora.....	13
Slika 11. Visokotlačna klipna redna crpka marke „Bosch“ .....	16
Slika 12. EDC upravljana redna klipna visokotlačna crpka.....	18
Slika 13. PDE sustav ubrizgavanja.....	19
Slika 14. Faze rada PDE sustava.....	21
Slika 15. Visokotlačna cijev.....	23

## **10. Sažetak**

Istraživanje u ovome radu je bilo usmjereno na područje sustava za napajanje dizel motora gorivom. Poblje smo opisali i istražili različita konstrukcijska rješenja te različite načine upravljanja sustava. Utvrdili smo da s vremenom napreduje i tehnologija i da se u zadnjih 20 godina sustavi znatno poboljšali, što je utjecalo na potrošnju goriva, rad motora, i ono najvažnije, a to je smanjenje ispušnih plinova. Ali kako se ide prema sve preciznijim izvršnim uređajima, tako je i daleko manje pristupačno nestručnom osoblju održavati takove sustave, a kamoli popravljati.

Ključne riječi: napajanje gorivom, sustavi ubrizgavanja.

## **11. Summary**

Research in this paper is directed towards the field of diesel engine power supply system. Different constructional solutions and diverse ways of managing the system are closer described and examined. We came to finding that technology has developed over time and consequently systems have significantly improved over the past twenty years. All that has influenced the fuel consumption, engine operating and what is most important reduction of exhaust gases. However, for non-competent staff these kinds of systems are less accessible and more difficult to maintain.

Keywords: fuel supply system, fuel injection.

## **TEMELJNA DOKUMENTACIJSKA KARTICA**

Sveučilište J.J. Strossmayera u Osijeku

Poljoprivredni fakultet u Osijeku

**Završni rad**

### **Specifičnosti različitih konstrukcijskih izvedbi sustava za napajanje dizel gorivom**

**Petar Kujundžija**

Sažetak:

Istraživanje u ovome radu je bilo usmjereno na područje sustava za napajanje dizel motora gorivom. Predočena su različita konstrukcijska rješenja ovoga sustava. Utvrdili smo da s vremenom napreduje i tehnologija i da se u zadnjih 20 godina sustavi znatno poboljšali, što je utjecalo na potrošnju goriva, rad motora, i ono najvažnije a to je smanjenje ispušnih plinova. Ali kako se ide prema sve preciznijim izvršnim uređajima, tako je i daleko manje pristupačno nestručnom osoblju održavati takove sustave, a kamoli popravljati.

Ključne riječi: napajanje gorivom, sustavi ubrizgavanja.

Summary:

Research in this paper is directed towards the field of diesel engine power supply system. Different constructional solutions and diverse ways of managing the system are closer described and examined. We came to finding that technology has developed over time and consequently systems have significantly improved over the past twenty years. All that has influenced the fuel consumption, engine operating and what is most important reduction of exhaust gases. However, for non-competent staff these kinds of systems are less accessible and more difficult to maintain.

Keywords: fuel supply system, fuel injection.

Datum obrane: