

Utjecaj stajske mikroklimе na proizvodnju mlijeka kod krava

Ević, Mario

Master's thesis / Diplomski rad

2013

Degree Grantor / Ustanova koja je dodijelila akademski / stručni stupanj: **Josip Juraj Strossmayer University of Osijek, Faculty of agriculture / Sveučilište Josipa Jurja Strossmayera u Osijeku, Poljoprivredni fakultet**

Permanent link / Trajna poveznica: <https://urn.nsk.hr/urn:nbn:hr:151:700299>

Rights / Prava: [In copyright](#)/[Zaštićeno autorskim pravom.](#)

Download date / Datum preuzimanja: **2024-07-17**



Sveučilište Josipa Jurja
Strossmayera u Osijeku

**Fakultet
agrobiotehničkih
znanosti Osijek**

Repository / Repozitorij:

[Repository of the Faculty of Agrobiotechnical
Sciences Osijek - Repository of the Faculty of
Agrobiotechnical Sciences Osijek](#)



1. UVOD

Mlijeko i mliječni proizvodi pripadaju skupini osnovnih nezamjenjivih namirnica u prehrani ljudi. Za kvalitetan mliječni proizvod potrebno je proizvesti kvalitetnu sirovinu, a to je kvalitetno mlijeko. Mlijeko se u svijetu priznaje kao temeljni prehrambeni proizvod, koji osim energetski vrijednih tvari organizmu daje i određene zaštitne tvari, pa zauzima posebno mjesto među namirnicama životinjskog podrijetla jer je jedina hrana sisavaca u početnom razdoblju života. Mlijeko sadrži dostatne količine proteina, minerala i vitamina, dakle sve što je potrebno za rast i razvoj mladog organizma. Upotreba i potrošnja mlijeka ovisi o stupnju razvoja pojedine zemlje, u kupovnoj moći, prehrambenim navikama i standardu stanovništva. Na razvijenim gospodarstvima, preko 90% proizvedenog mlijeka plasira se na tržište i isporučuje mljekarama. U nerazvijenim zemljama produktivnost je na niskoj razini pa se mlijeko najčešće koristi u prehrani domaćinstva, a jedan dio se isporučuje na lokalno tržište.

U Republici Hrvatskoj postoje određeni problemi u proizvodnji dostatne količine mlijeka pa se nažalost jedan dio mlijeka mora uvoziti iz inozemstva. Iako je zadnjih godina izgrađen prilično veliki broj novih staja i objekata koji ispunjavaju sve suvremene standarde, još uvijek treba voditi računa o dobrobiti životinja. Također, javljaju se i određeni problemi oko razine stručnog znanja uzgajivača za vođenje i upravljanje suvremenom farmom. Težnja suvremenog farmera bi trebali u tome da životinji stvore optimalne proizvodne uvjete (hranidba, smještaj, dobrobit) u kojima bi se životinja osjećala ugodno i dala svoju optimalnu proizvodnju. Najčešći problem koji se pojavljuje u objektima u kojima borave krave je temperatura zraka. Ovaj problem nastaje između ostaloga i zbog prenapučenosti objekta. Zbog toga je vrlo važno na vrijeme osigurati ventilaciju kako bi temperatura u objektima bila optimalna koja za krave iznosi 10°C. Pri takvoj optimalnoj temperaturi krave se osjećaju ugodno, imaju bolji apetit što naposljetku rezultira većom proizvodnjom mlijeka.

Cilj ovog diplomskog rada je bio literaturno prikazati i opisati najvažnije mikroklimatske parametre u objektima gdje se nalaze mliječne krave i koliki je njezin utjecaj na proizvodnju mlijeka.

2. OSNOVNE ZNAČAJKE MIKROKLIME

Mnogi čimbenici u objektu mogu utjecati na proizvodnju. Oni trebaju biti takvi da životinjama tijekom uzgoja osiguraju zadovoljavajuću razinu proizvodnje, unaprjeđuju je ili umanjuju djelovanje nekih drugih štetnih čimbenika. Elementi stajske mikroklike definiraju ambijent životinje koja boravi u njima. Ova činjenica ukazuje na to da optimalni uvjeti u objektima svojim djelovanjem na zdravstveni status životinja, metabolizam i konverziju hrane, omogućuju izražavanje maksimalnih efekata ostalih čimbenika. U ovom poglavlju bit će prikazani različiti mikroklimatski čimbenici u objektima, te njihovi mogući utjecaji na proizvodne rezultate životinja.

2. 1. Čimbenici mikroklike u objektima

Mikroklima u objektima podrazumijeva sljedeće čimbenike:

- temperatura zraka
- vlažnost zraka
- sadržaj štetnih plinova (CO₂, NH₃, H₂S)
- brzina strujanja zraka
- prašina u zraku
- osvijetljenost objekta.

Postizanje i održavanje optimalnih mikroklimatskih uvjeta obavlja se ventilacijom objekta. Osnovni zadatak ventilacije je kontinuirana izmjena zagađenog stajskog zraka svježim, vanjskim zrakom. Na ovaj način se u objekt dovodi dovoljna količina kisika neophodna za životinje, a odvodi se zrak zagađen različitim štetnim plinovima. Tu se prije svega misli na smanjivanje koncentracije vodene pare, amonijaka, ugljičnog dioksida, prašine i patogenih mikroorganizama raspršenih u zraku.

2. 2. Temperatura zraka

Temperatura je najvažniji čimbenik mikroklimе. Optimalna temperatura u objektu omogućava lako održavanje tjelesne temperature. U slučaju povišene temperature smanjuje se uzimanje hrane, usporava se metabolizam i smanjuje se konverzija hrane, jer je organizam prisiljen da se oslobađa viška topline kako bi održao tjelesnu temperaturu. Kod snižavanja temperature stajskog zraka veliki dio energije, koju organizam dobiva od konzumirane hrane, pretvara se u toplinu za održavanje tjelesne temperature. I u jednom i u drugom slučaju smanjuju se efekti proizvodnje. Uz sve ovo, drastično odstupanje temperature od optimalne nepovoljno utječe na zdravlje životinja.

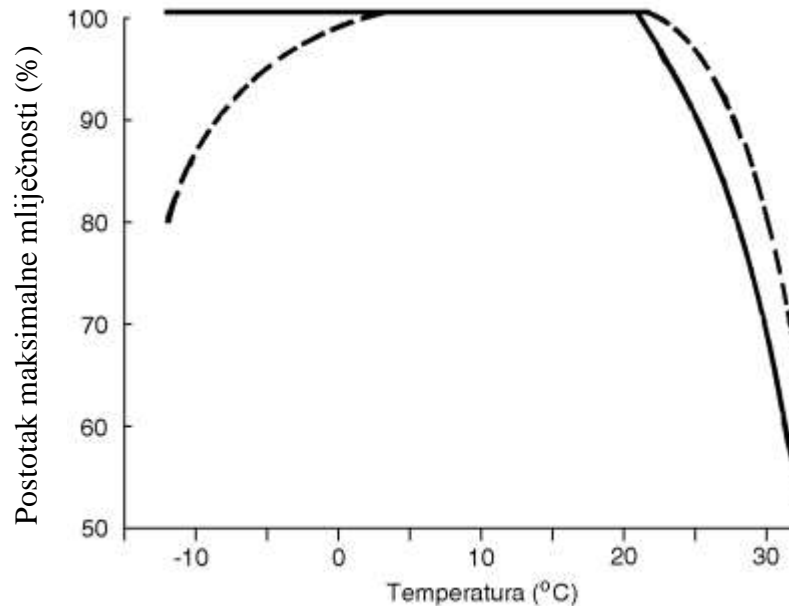
Slika 1. prikazuje uređaj za mjerenje temperature u objektu od njemačkog proizvođača PCE Instruments. Pomoću ovog uređaja možemo točno odrediti temperaturu u objektu.



Slika 1. Suvremeni mjerni uređaj za mjerenje temperature u objektu (tip PCE-555) njemačkog proizvođača PCE Instruments

Dosadašnja istraživanja su pokazala da postoji određena korelacija između mliječnosti krava i temperature zraka u objektima (Radivojević.,2013.). Jedno grlo (cca. 500 kg) tijekom jednog sata izluči 300 g vodene pare i 160 litara CO₂. Stoga je potrebno osigurati provjetranje od 150-200 m³s.j.-1h-1. Goveda imaju veliku tjelesnu masu i relativno malu površinu tijela u odnosu na masu, pa iz tog razloga jako slabo odaju toplinu u okoliš, odnosno, dobro čuvaju toplinu u svojem tijelu.

U Grafikonu 1. prikazana je mliječnost krava pri različitim temperaturama. Dobiveni rezultati su pokazali da niske i visoke temperature djeluju nepovoljno na mliječnost krava. Preporučeni raspon idealnih temperatura je od 4 do 22 °C. Na početku je mliječnost veća kako je temperatura optimalnija za krave, ali sa odstupanjem temperature od optimalne mliječnost se smanjuje. Tako da mliječnost krava, pri temperaturi od 35°C, iznosi oko 65%.



Grafikon 1. Utjecaj temperature u objektu na mliječnost krava (Radivojević.,2013.)

2. 3. Vlažnost zraka

Vlažnost zraka se može izraziti kao apsolutna i relativna. Apsolutna vlažnost zraka predstavlja maseni udio vodene pare u jediničnoj zapremini zraka i izražava se u g/m^3 . Relativna vlažnost zraka predstavlja postotak zasićenosti zraka vodenom parom. Kapacitet zraka za prihvatanje vodene pare ovisi o njegovoj temperaturi, tako da s porastom temperature, pri stalnom tlaku, ovaj kapacitet raste. Iz ovoga se može zaključiti da porastom temperature, relativna vlažnost zraka se smanjuje, iako je apsolutni sadržaj vodene pare u zraku ostao isti.

Slika 2. predstavlja uređaj za mjerenje temperature i vlage zraka u objektu na temelju čijih podataka možemo poboljšati uvjete u objektu.



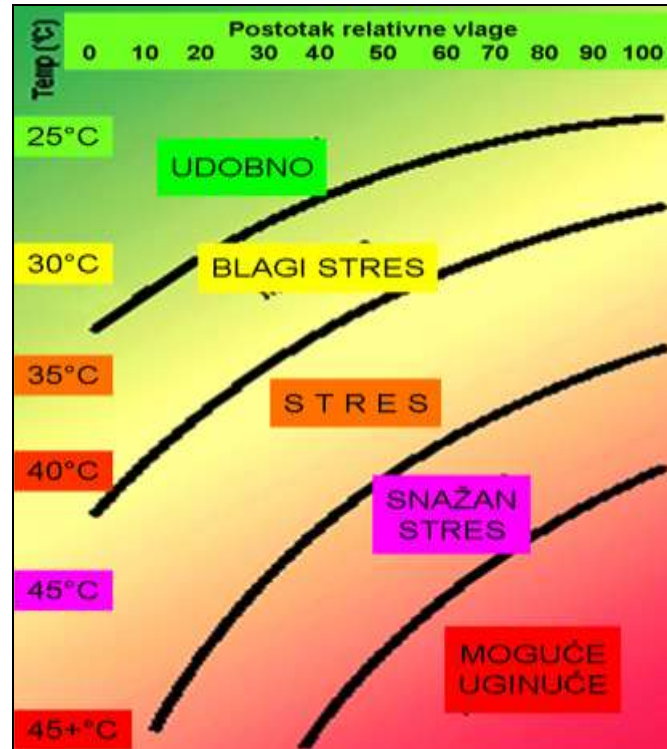
Slika 2. Suvremeni mjerni uređaj za mjerenje temperature i vlage zraka u objektu (tip PCE-TH 71) njemačkog proizvođača PCE Instruments.

Povišena vlažnost zraka također se negativno odražava i na građevne elemente objekta, izazivajući koroziju, vlaženje i kondenzaciju vlage pa time i njihovo brzo propadanje. Niska vlažnost zraka omogućava lebdjenje povećane količine prašine u zraku, što izaziva sušenje i upale sluzokože dišnih putova, a sama po sebi uzrokuje veliki gubitak tjelesne vlage isparavanjem kao i stalni osjećaj žeđi.

Vlažnost zraka je u vezi sa temperaturom zraka, a ta dva čimbenika u kombinaciji se odražavaju na proizvodnju. Iz tog razloga u suvremenoj proizvodnji važno je poznavati njihov odnos. Porast temperature uz nešto nižu vlažnost zraka dovodi do smanjenog apetita kod krava, a budući da je hranidba jedan od glavnih čimbenika mliječnosti, na ovaj se način smanjuje unos hrane u organizam, a prema tome i ostvaruje se niža proizvodnja u odnosu na očekivanu.

Zbog toga je od velike važnosti znati kako su temperatura i vlažnost zraka povezani kako bi mogli pravilno postupiti i osigurati optimalne uvjete u objektima, te tako očuvati zdravstveni status životinje u kombinaciji s većom proizvodnjom.. Veliki problem predstavlja i to što su naši farmeri nedovoljno informirani i educirani pa se zbog toga i javljaju problemi u proizvodnji koji ponekada izazovu velike posljedice osobito one koje su vezane uz samu životinju.

Na Grafikonu 2. je prikazan je dijagram stresa konstruiran na temelju temperature i vlažnosti zraka. Na dijagramu je jasno vidljivo kako se na temperaturi između 25 i 30° C životinja osjeća ugodno, dok na temperaturi 45° C i više dolazi do uginuća zbog prekomjernog stresa.



Grafikon 2. Dijagram stresa kod krava (www.og-corp.hr/)

2. 4. Sadržaj štetnih plinova

Sadržaj štetnih plinova odnosi se prije svega na koncentraciju ugljičnog dioksida, amonijaka i sumporvodika. Ostali štetni plinovi u zraku obično se javljaju u manjim koncentracijama za razliku od navedenih. Ugljični dioksid se taloži pri podu objekta jer ima veću specifičnu masu (1,9778 kg/m³) od zraka. Zbog svoje topljivosti u vodi, javlja se i u gornjem dijelu objekta zbog nošenja vodenom parom, koja je toplija i lakša od zraka. Dozvoljena koncentracija ugljičnog dioksida u stajskom zraku iznosi 3,5 l/m³. Ako je koncentracija veća od dozvoljene, dolazi do prvih simptoma trovanja. Amonijak ima specifičnu masu od 0,77 kg/m³. Budući da je znatno lakši od zraka, nalazi se u gornjim slojevima stajskog zraka. Povećana koncentracija amonijaka u stajskom zraku opterećuje atmosferu staje, ne samo zbog neprijatnog mirisa i toksičnih svojstava, već i zbog agresivnog djelovanja na sluzokožu dišnih putova i građevne elemente staje. Dozvoljena koncentracija amonijaka u stajskom zraku je 0,05 l/m³.

Na Slici 3. prikazana je lepeza uređaja za mjerenje plinova u objektu od njemačkog proizvođača PCE Instruments. Pomoću ovog uređaja mjeri se koncentracija NH_3 , H_2S , CO_2 , CO i O_2 .



Slika 3. Suvremeni mjerni uređaji za mjerenje plinova u objektu (lepeza uređaja tipa Gasman za NH_3 , H_2S , CO_2 , CO i O_2) njemačkog proizvođača PCE Instruments

Sumporvodik se rijetko javlja u koncentracijama većim od dozvoljene, tako da ne narušava kvalitetu stajskog zraka. Dozvoljena koncentracija u stajskom zraku iznosi $0,01 \text{ l/m}^3$.

Štetni plinovi u stajskom zraku nastaju kao produkti disanja životinja ili kao produkti procesa fermentacije i razlaganja organskih tvari iz stajnjaka i hrane. Ovo je posebno izraženo u ljetnom razdoblju, kada su ovi procesi ubrzani temperaturom, iako se slični učinci mogu javiti i zimi, kada se, radi održavanja povoljne temperature stajskog zraka, intenzitet ventilacije znatno smanjuje.

2. 5. Brzina strujanja zraka

Strujanje zraka u objektima je neophodno kako bi se mogla obaviti izmjena zagađenog, unutrašnjeg zraka sa svježim vanjskim zrakom. Tako možemo osigurati kvalitetan stajski zrak. Ovo može izazvati i negativne posljedice po zdravlje grla, ako se usmjeri izravno strujanje zraka na životinje, a posebno ako je ulazni zrak mnogo niže temperature od temperature stajskog zraka i tijela životinje. Brzina strujanja se najčešće ograničava na 0,2 m/s, a samo tijekom ljeta može iznositi najviše 0,5 m/s.

Tablica 1. Granične vrijednosti brzine strujanja u ovisnosti od temperature zraka (Radivojević, 2013.)

Temperatura zraka (°C)	Dozvoljena brzina strujanja(m/s)
18	0,10
19	0,12
20	0,16
21	0,20
22	0,24
23	0,29
24	0,35
25	0,41
26	0,50

U Tablici 1. je prikazana temperatura zraka i dozvoljena brzina strujanja, koja se povećava s porastom temperature. Kako bi se poboljšala cirkulacija zraka u staji, pri planiranju i izgradnji objekta potrebno je voditi računa da se što više koristi prirodna ventilacija.

Slika 4.prikazuje uređaj za mjerenje brzine strujanja u objektu na temelju kojeg utvrđujemo ispravnost ventilacijskog sustava



Slika 4. Suvremeni mjerni uređaji za mjerenje brzine strujanja zraka u objektu (tip PCE-007) njemačkog proizvođača PCE Instruments.

Brzina strujanja zraka može se testirati pomoću mjernih uređaja. Jedan od njih je prikazan na Slici 4. od njemačkog proizvođača. Mjerenje brzine strujanja zraka obavlja se na više mjesta u objektu, kako po širini i dužini objekta, tako i po visini objekta.



Slika 5. Proizvodna staja s prirodnom ventilacijom (Izvor:www.og-corp.hr/)



Slika 6. Krovni otvor za ventilaciju (Izvor: www.og-corp.hr/)

2. 6. Prašina u zraku

Prašina u zraku podrazumijeva čvrste čestice, promjera manjeg od $100\mu\text{m}$ koje se nalaze raspršene u zraku. U okviru ukupne prašine treba razlikovati frakcije respiratorne prašine, u koju spadaju čestice dimenzija manjih od $5\mu\text{m}$. Značajne su zbog svoje sposobnosti da prodiru u najdublje dijelove pluća, za razliku od većih čestica, koje se prilikom udisanja ovisno o svojoj veličini, zaustavljaju u gornjim dijelovima dišnih putova odakle se dijelom izbacuju. Tijesno vezan za pojam prašine je i pojam viabilnih čestica. Njime se obuhvaćaju sve čestice koje na sebi nose žive mikroorganizme. Povezanost proizlazi upravo iz toga što se upravo čestice prašine javljaju kao najvažniji prenosioci mikroorganizama, endotoksina, toksičnih plinova i mirisa. Prašina u stočarskim objektima uglavnom je organskog podrijetla i potječe iz hrane, s tijela životinje, iz stelje i suhog fecesa. Pojava prašine u stočarskim objektima, u povećanoj koncentraciji, izaziva niz akutnih i kroničnih oboljenja respiratornih organa, čime se smanjuje produktivna sposobnost životinje.

2. 7. Osvjetljenje objekta

Osvjetljenost objekta je značajna, prije svega radi osiguravanja uvjeta za nesmetano odvijanje aktivnosti zaposlenih radnika. Kod peradarskih objekata postoje posebni režimi u smislu određenog intenziteta osvjetljenja i trajanja svijetlih i tamnih perioda tijekom 24 sata. Vrijednosti intenziteta osvjetljenja u pojedinim vrstama objekta i način na koji se postižu također su standardizirani. Može se generalno reći da odnos ukupne površine prozora i površine poda treba da iznosi 1:15 do 1:20, kako bi se dobilo u objektu dovoljno dnevnog svjetla.

Na slici 7. je prikazan uređaj pomoću kojeg utvrđujemo osvjetljenost objekta kako bi mogli povećati potrebe za svjetlom ukoliko su granice ispod optimuma



Slika 7. Suvremeni mjerni uređaji za mjerenje jačine svjetla u objektu (tip PCE-174) njemačkog proizvođača PCE Instruments

3. ODNOS STAJSKJE MIKROKLIME I PROIZVODNJE MLIJEČNIH KRAVA

Djelotvornost sustava reguliranja tjelesne topline u mliječnih goveda, pri nepovoljnim temperaturnim uvjetima je ograničena i temelje se praktično samo na evaporaciji. No, sustavi evaporacije nisu u mogućnosti spriječiti negativne posljedice visoke temperature kada je praćena visokom relativnom vlažnosti zraka. Tada obrambene funkcije organizma zakazuju i govorimo o toplotnom stresu. Toplotni stres uzrokuje niz kliničkih i subkliničkih pojava kod muznih krava, kada temperatura i vlažnost zraka pređu prag udobnosti što negativno utječe na djelotvornost proizvodnje i reprodukcije. U ovom poglavlju istražiti ćemo kako to toplotni stres djeluje na proizvodnju i zdravlje životinja, te koji su zahvati neophodni kako bi se spriječila pojava toplotnog stresa.

Toplotni stres ovisi o vanjskim i unutarnjim faktorima:

- temperatura i vlažnost zraka
- temperatura objekta
- radijacija sunčeve topline
- ventilacija

Unutarnji faktori su:

- bazalni metabolizam
- toplina proizvedena fermentacijskim procesima u buragu
- rad buraga i kapure
- toplina proizvedena kretanjem

Kada govorimo o obrambenim sustavima protiv toplinskih faktora te regulaciji unutarnje temperature organizma, životinje koriste četiri načina regulacije- radijaciju, kondukciju, konvekciju i evaporaciju. U goveda regulacijski kapaciteti hlađenja tijela su mali, što dovodi do niza negativnih posljedica u reprodukciji i proizvodnji.

Idealna temperatura za mliječna goveda kreće se u rasponu od $-3,0^{\circ}\text{C}$ do $18,0^{\circ}\text{C}$. Čim je temperatura iznad 26°C krave smanjuju unos hrane, što se odmah negativno odražava i na proizvodnju. Pri vrijednosti od 32°C i više dolazi do pada proizvodnje koja se može kretati od 3 do 20%. Pored temperature zraka, veliki problem predstavlja i vlažnost zraka. Kada je temperatura zraka 38°C , a 20% vlažnost, počinju se javljati znakovi toplotnog stresa, te se odmah mora početi s nekim od načina hlađenja. Velika opasnost javlja se pri vrijednostima temperature blizu 38°C i vlažnosti od 50%, dok su letalne vrijednosti za krave pri 38°C i 80% vlažnosti.

Toplotni stres negativno utječe na sve stadije plodnosti krava poput: pojave znakova tjeranja, koncepciju i očuvanja bređosti. Krave, koje se otele tijekom ljeta, obično imaju zakašnjelo tjeranje, u usporedbi s kravama koje su se otelile tijekom zime. Ljetna tjeranja su mnogo kraća, te manjeg intenziteta i često se događaju tijekom hladnijih večernjih sati. Mliječne krave na toplinski stres reagiraju povišenjem tjelesne temperature, povećanjem frekvencije disanja, povećanim unosom vode, smanjenjem aktivnosti, traženjem hladnijih područja u staji ili hlada. U cilju ublažavanja toplinskog disbalansa dolazi do povećanja frekvencije disanja, povećanja protoka krvi prema koži, povećanje potrošnje energije za uzdržne potrebe, smanjivanje dostupne energije za produktivne potrebe. Toplotni stres negativno utječe na kvalitetu sjemena i jajnih stanica, te narušava normalnu sinkronizaciju između ovulacije i manifestacije tjeranja. Dolazi do kašnjenja ovulacije i pokazivanja znakova tjeranja, što često rezultira preranim osjemenjivanjem, čime se smanjuje razina koncepcije. Niska razina koncepcije može biti posljedica i loše tjelesne kondicije krava oteljenih tijekom ljeta.

Posljedice toplotnog stresa ogledaju se i u otežanoj implantaciji oplodnog jajeta u uterusu, ali i u povećanom broju pobačaja kod krava koje su u prva tri mjeseca bređosti bile izložene toplotnom stresu. Zadnjih godina se počelo malo više istraživati utjecaj toplotnog stresa na učinkovitost hranidbe krava. Istraživanja su pokazala kako mliječne krave koje su izložene temperaturi od 35°C imaju za 25% veću potrebu za energijom u odnosu na krave koje su izložene temperaturi zraka od 20°C .

Tablica 2. Rezultati pokusa na mliječnim kravama u Izraelu (Mijić i sur., 2012.)

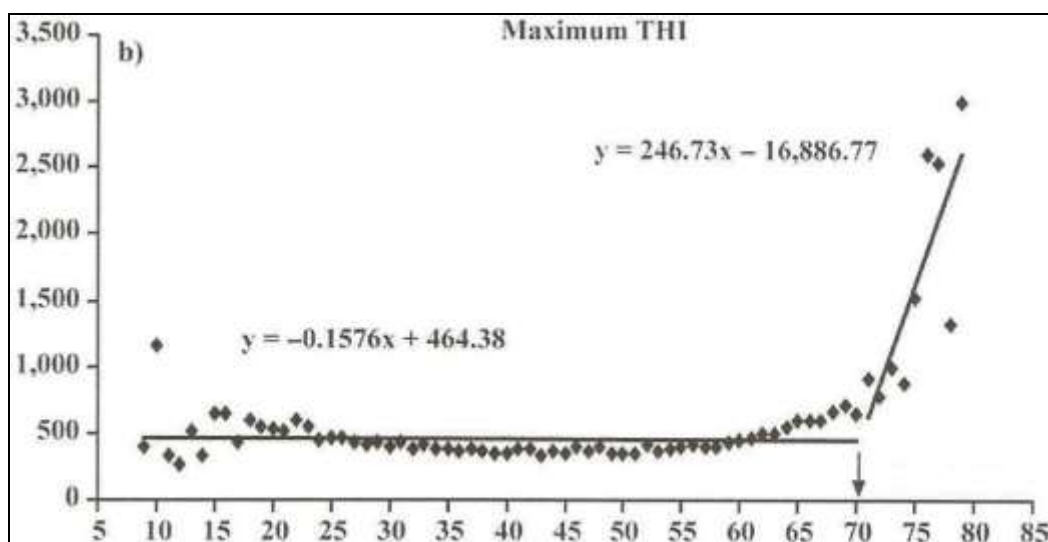
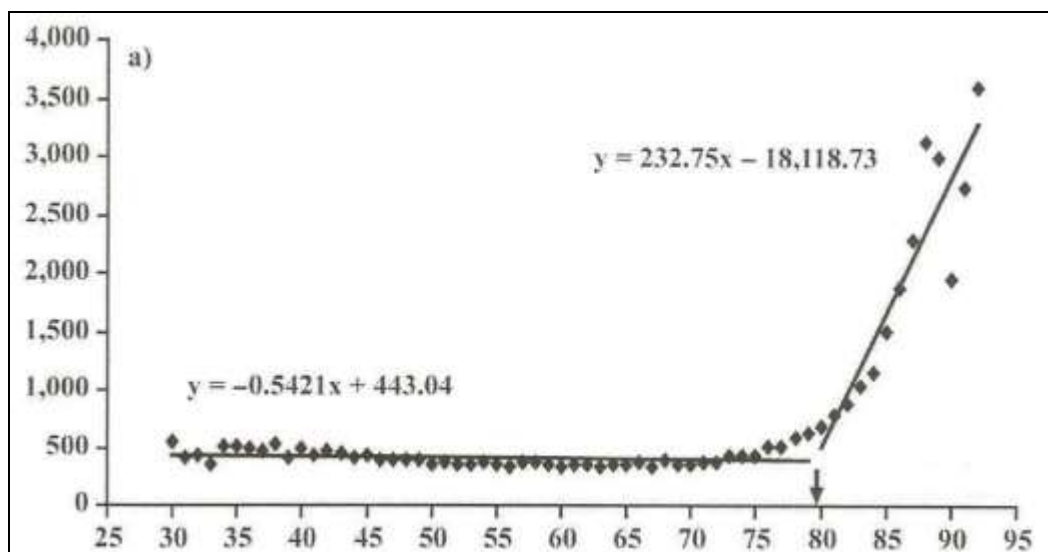
Grupa	Razdoblje A- srpanj			Razdoblje B- kolovoz		
	Unos suhe tvari (kg/danu)	Proizvodnja mlijeka (kg/danu)	odnos mlijeko:suha tvar	Unos suhe tvari (kg/danu)	Proizvodnja mlijeka (kg/danu)	Odnos mlijeko:suha tvar
1*	24,4	44	1,80	19,4	36	1,80
2**	24,4	44	1,80	19,4	30,8	1,58

U Tablici 2. su prikazani rezultati pokusa provedenih na mliječnim kravama u Izraelu. Za pokus su uzete dvije grupe visoko mliječnih krava koje su u prosjeku proizvodile 45 kg mlijeka po danu pri čemu je prikazani unos suhe tvari i količine proizvodnje mlijeka bila u uvjetima s hlađenjem i bez hlađenja.

Tablica 3. Prikaz relativnih očekivanih vrijednosti unosa suhe tvari, proizvodnje mlijeka i unosa vode po kravi tijekom rasta temperature okoliša (Mijić i sur., 2012.)

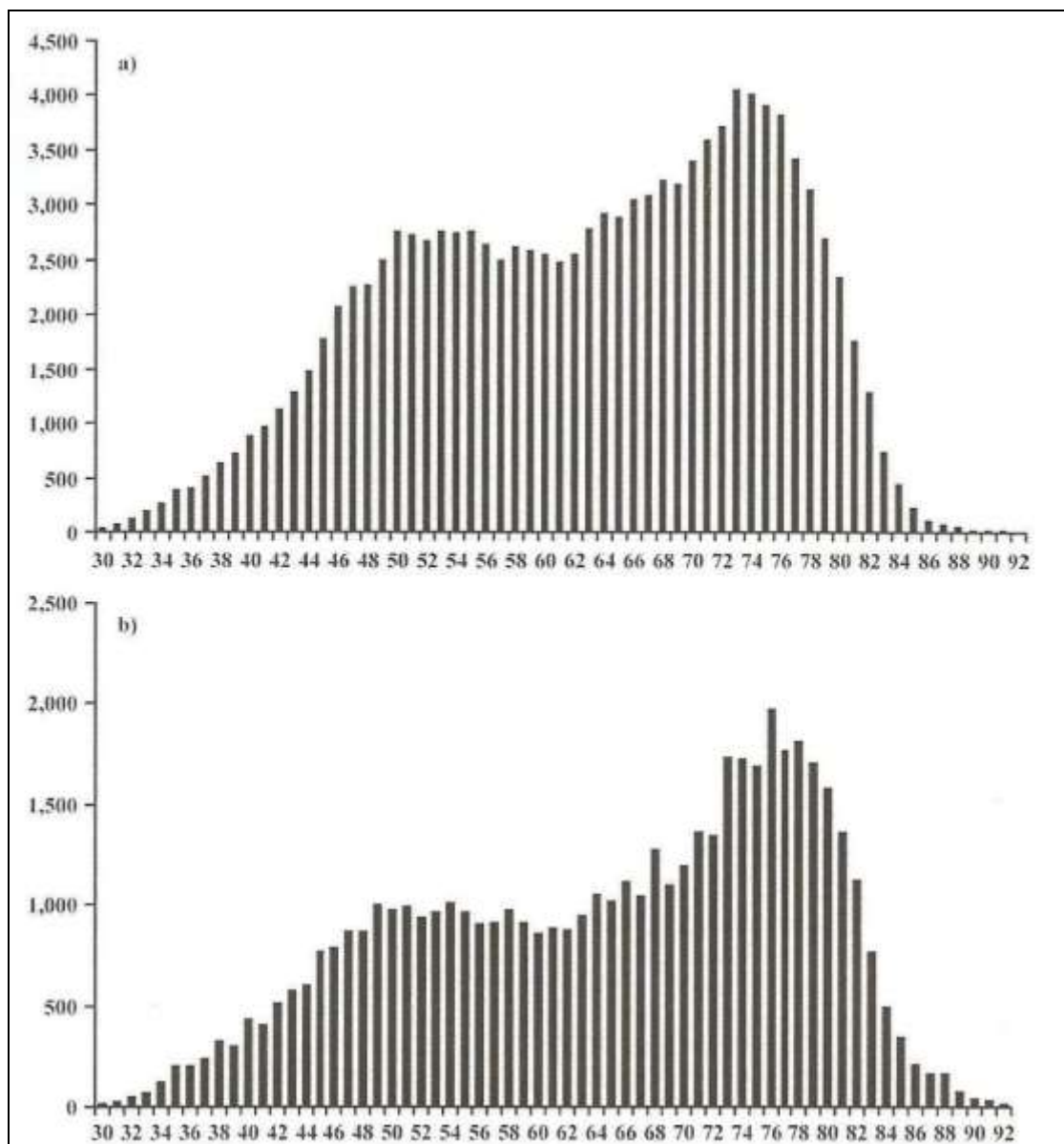
Temperatura (°C)	Očekivani unos suhe tvari i količine mlijeka		
	Unos suhe tvari (kg)	Količina mlijeka (kg)	Unos vode (l)
20	18,2	27	68,4
25	17,7	25	74,1
30	16,9	23	79,4
35	16,7	18	120,5
40	10,2	12	106,4

U Tablici 3. je prikazan očekivani unos suhe tvari i količine mlijeka pri različitim temperaturama. Iz tablice vidimo da je najveći očekivani unos suhe tvari kod temperature od 20°C, a najmanji kod 40°C.



Grafikon 3. (a,b) Prikaz odnosa između smrtnosti i minimalnih i maksimalnih vrijednosti temperaturno-humidnog indeksa (THI), (Mijić i sur.,2012.)

Temperaturno-humidni indeks se koristi s ciljem određivanja utjecaja toplinskog stresa na proizvodnju i zdravlje mliječnih goveda. Ako je on viši od 72 onda je to kritična vrijednost za mliječna goveda.



Grafikon 4. (a,b) Vrijednosti temperaturno-humidnog indeksa kroz razdoblje od šest godina između 73 različite meteorološke stanice i broja uginuća koja su se pojavila pri određenim vrijednostima temperaturno-humidnog indeksa. (Mijić i sur.,2012.)

Tablica 4. Temperaturno humidni indeks (Izvor: www.hpa.hr)

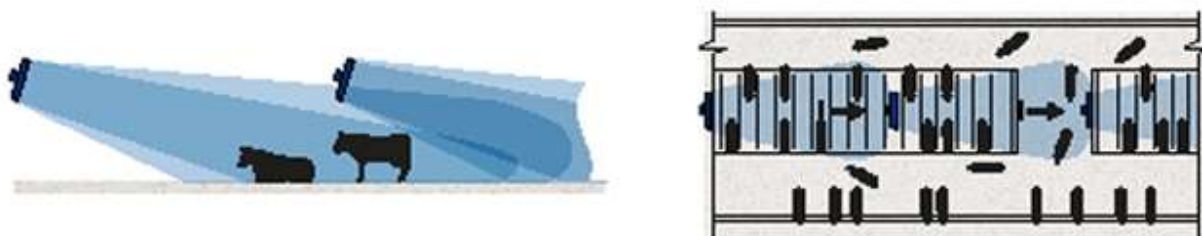
Temperaturno humidni indeks													
Relativna vlaga													
		30%	35%	40%	45%	50%	55%	60%	65%	70%	75%	80%	85%
T	38°C	84	85	86	87	88	90	91	92	93	94	95	97
E	37°C	83	84	85	86	87	88	89	90	91	93	94	95
M	36°C	81	82	83	85	86	87	88	89	90	91	92	93
P	34°C	80	81	82	83	84	85	86	87	88	89	90	91
E	33°C	79	80	81	82	83	84	85	85	86	87	88	89
R	32°C	78	79	79	80	81	82	83	84	85	86	86	87
A	31°C	76	77	78	79	80	81	81	82	83	84	85	86
T	30°C	75	76	77	78	78	79	80	81	81	82	83	84
U	29°C	74	75	75	76	77	78	78	79	80	80	81	82
R	28°C	73	73	74	75	75	76	77	77	78	79	79	80
A	27°C	72	72	73	73	74	75	75	76	76	77	78	78
	26°C	70	71	71	72	73	73	74	74	75	75	76	76
	24°C	69	70	70	71	71	72	72	73	73	74	74	75
		<74		75-78			79-83				>84		
Normalno Povoljni uvjeti		Oprez Blagi stres		Opasnost Stres srednjeg intenziteta				Velika opasnost Jaki stres					

U Tablici 4. je prikazan temperaturno humidni indeks. Jasno se vidi da se povoljni uvjeti za mliječne krave nalaze kada je temperaturno humidni indeks 74 i manje, a kada je on 84 i više postoji velika opasnost od jakog stresa koji može dovesti do uginuća.

3. 1. Utjecaj visoke temperature na zdravlje krava

Protekle dvije godine u Hrvatskoj su zabilježena duga vremenska razdoblja bez kiše popraćena visokim temperaturama okoliša naročito tijekom ljetnih mjeseci. Suša i visoka temperatura nanijele su značajne gubitke proizvođačima mlijeka. Brojnim istraživanjima je utvrđeno da kod temperature okoliša više od 25°C dolazi do smanjenja lučenja mlijeka. Negativan utjecaj visokih temperatura na zdravlje i mliječnost krava dovodi do pojave čitavog niza bolesti tijekom ljetnih mjeseci i u jesen ako se zadrže visoke temperature okoliša. Prvi simptom toplinskog stresa je ubrzano disanje otvorenih usta, smanjen apetit i boravak na mjestima gdje je pojačano strujanje zraka. Visoka temperatura okoliša negativno utječe i na sastav mlijeka. Utvrđeno je da pomicanje životinja koje su pod toplinskim stresom može samo pogoršati zdravstveno stanje. Simptomi toplinskog stresa očituju se povišenom tjelesnom temperaturom do 41°C, disanjem otvorenih usta, zatim smanjenim apetitom, smanjenom mliječnosti i porodnom težinom teladi. Visoka temperatura okoliša negativno djeluje i na probavni sustav što dovodi do pojave kisele indigestije odnosno acidoze buraga. Dolazi do smanjenog lučenja sline koja ima ulogu pufera kiselosti buraga što dovodi do snižavanja pH buraga odnosno acidoze. Krava ima slabi apetit odnosno smanjuje uzimanje hrane što rezultira padom mliječnosti. Pored probavnih poremećaja visoke temperature okoliša dovode i do oboljenja drugih organskih sustava kao što je respiratorni, zatim povećanog rizika od mastitisa. Negativno djelovanje visokih temperatura na zdravlje krava primarno sprječavamo zaštitom krava od direktnog djelovanja sunca osiguravanjem hlada u ispustima, zatim odgovarajućom ventilacijom.

Na Slici 8. je prikazano kako ventilacija mora biti postavljena. Krave ne smiju biti izravno izložene strujanju zraka jer to može dovesti do oboljenja odnosno prehlade



Slika 8. Shema ventilacije (www.og-corping.hr/)

3. 2. Toplina i zdravstveno stanje životinja

Pojava mastitisa povećava se tijekom ljetnih mjeseci. Bakterijska flora staje zastupljena je prvenstveno *Escherichia coli* koja ima sve preduvjete za razvoj (temperaturu, vlagu i organski supstrat). Mastitisi izazvani raznim bakterijama su u postupnom padu, pa i dolazi do povećanja sekretornih disfunkcija mliječne žlijezde leukocitozom što rezultira aseptičkim mastitisom kojemu se pridružuje u velikom broju tzv. stajski mastitis i mastitisi uzrokovani gljivicama roda *Prototeche*.

3. 3. Objekti i njihov utjecaj na dobrobit muznih krava

Objekti moraju biti prozračni i udobni. Visina i širina, kao i smještaj objekta u odnosu na vjetar, omogućavaju dobru izmjenu zraka tijekom cijele godine. Prostrani hodnici prilagođeni su težini krava, prekriveni rebrastim gumenim tepisima kako bi gubitci krava zbog pada ili klizanja bili što manji. Ležišta moraju biti dovoljno široka i dugačka, prekrivena slamom. Hranidbeni stol mora biti od materijala koji se lako čisti radi što bolje higijene obroka. Broj životinja jedan je od preduvjeta dobrog funkcioniranja staje. Čekalište izmuzišta mora biti natkriveno ili u hladu, prilagođeno broju muznih krava osobito u ljetnim mjesecima. Pod čekališta je kosi, kako bi krave gledale prema izmuzištu radi lakšeg hlađenja i orošavanja.

Slika 9. prikazuje jedan od načina hlađenja krava. Ovaj način hlađenja poznat je pod nazivom orošavanje.



Slika 9. Hlađenje orošavanjem (www.og-corp.hr/)

3. 4. Potrebe za vodom

Potrebe za vodom se višestruko uvećavaju u toplijim razdobljima. Voda mora biti čista, svježija i zdrava, na stalnom raspolaganju životinjama, a posebnu pažnju vodi treba posvetiti za vrijeme ljetnih vrućina. Potrebe za vodom kod muznih krava mogu biti zadovoljene i od vlage prisutne u sirovinama obroka i pitke vode iz pojilice. Vrlo je važan i dovoljan broj pojilica u odnosu na brojnost populacije.

Tablica 5. Potrošnja suhe tvari i potrošnja vode za krave u različitim fazama života (Brajković i sur.,2009.)

	Potrošnja suhe tvari u kg	Potrošnja vode u litrama
Krave u početku i do polovice suhostaja	7,2-9,9	38-53
Krave neposredno prije teljenja	10,8-14,9	57-76
Krave u laktaciji	20,3-27	132-189

U Tablici 5. je prikazana potrošnja suhe tvari u kg i potrošnja vode u litrama za krave u različitim fazama života, odnosno proizvodnje. Iz tablice vidimo da krave u punoj laktaciji imaju najveću potrošnju suhe tvari i potrošnju vode zbog svoje proizvodnje.

3. 5. Hranidba

Fibrozni, bjelančevinasti, energetska, lipidni, makro i mikroelementni dio obroka mora biti optimalno izbalansiran. Mliječne krave u ljetnim mjesecima jedu manje kako bi smanjile proizvodnju tjelesne topline. Obrok mora sadržavati minimalnu količinu lako probavljive celuloze kako ne bi došlo do narušavanja bakterijske populacije buraga. Smanjenjem celuloznog dijela obroka smanjuje se iskoristivost amonijaka u buragu, povećava se urea u mokraći, krvi i mlijeku. Dnevni obrok pretežno je gruba voluminozna krma radi boljeg preživljanja. Fermentacijska razgradnja buraga mikroflore stvara velike količine topline. Da bi se tako stvorena toplina izlučila iz organizma životinje ubrzano dišu, a tako forsirano disanje izlučuje velike količine CO₂ proizvedene metaboličkim procesom i respiracijom.

4. PRAKTIČNA STRATEGIJA ZA SMANJENJE TOPLOTNOG STRESA

Praktične i uspješne strategije smanjenja toplotnog stresa temeljene su na načinima izmjene topline između krava i njihovog okoliša. Postoji nekoliko načina izmjene topline između krava i okoliša:

1. Kondukcija- spontani prijenos toplinske energije kroz tvar, iz područja više temperature u područje niže temperature i stoga djeluje u svrhu izjednačavanja temperaturnih razlika.
2. Konvekcija- je usmjereno gibanje odnosno strujanje fluida, topliji fluid se giba prema hladnijem i predaje toplinu okolini.
3. Radijacija- elektromagnetno strujanje energije koja se apsorbira na površini nekog tijela.
4. Evaporacija- izmjena topline prelaskom vode u plin.

Količina topline koja se iz tijela životinje odaje evaporacijom se povećava kako raste temperatura okoline, te se smanjuje razlika u temperaturi između životinje i okoline (Kadzere i sur., 2002). Na evaporaciju bitno utječe brzina strujanja zraka, odnosno tjelesna temperatura za vrijeme vrućina se može smanjiti povećanjem brzine strujanja zraka. Kad hladan zrak dođe u kontakt s toplim tijelom, sloj zraka koji okružuje površinu tijela se zagrijava i odmiče od tijela, noseći sa sobom i toplinu, te tako hladi tijelo konvekcijom. Ako je temperatura zraka veća od temperature tijela, zrak će prenositi toplinu prema tijelu sve dok se temperatura tijela i zraka ne izjednače.

Brzina strujanja zraka utječe na konvekciju, pa tako sve što pruža otpor kretanju zraka smanjuje prijenos topline konvekcijom (npr. dlaka; Kadzere i sur., 2002). Kondukcija predstavlja direktan prijenos topline između dva medija ili tijela. Ona ovisi o razlici u temperaturi između tijela ili medija, njihovoj provodnosti te dodirnoj površini. Esmay (1969) je utvrdio proporcionalan odnos između gustoće tijela ili medija i njegove provodljivosti, odnosno s većom gustoćom raste i provodljivost. Količina topline koju će organizam izmijeniti s okolinom ovisi o sposobnosti okoline za prihvatanje topline i vodene pare, a protok topline se mijenja kad okolišna temperatura premaši tjelesnu temperaturu. Ta izmjena topline između životinje i okoline određuje stupanj do kojeg će životinja biti u toplinskoj ravnoteži s okolinom.

4. 1. Sjenila

Sjenila smanjuju toplotni stres smanjujući izloženost krave sunčevoj radijaciji. Idealna staja sa slobodnim načinom držanja trebala bi biti orijentirana od istoka prema zapadu kako bi omogućila maksimalnu količinu sjene koju pravi krov. Krov staje trebao bi biti od metala ili aluminijske bijele boje kako bi se omogućila maksimalna refleksija sunčeve svjetlosti. Tijekom razdoblja ekstremnog toplotnog stresa vrijeme tijekom noći nije dovoljno za hlađenje pa bi se tijekom takvog razdoblja trebalo omogućiti kravama izlazak na ispašu tokom noći. Zbog toga što krave više oslobađaju topline putem radijacije prema noćnom nebu nego prema krovu staje.

Na Slici 10. je prikazana jedna od mogućnosti smanjenja štetnog djelovanja visokih temperatura na zdravlje krava. Krave su zaštićene od sunca, a istovremeno su na svježem zraku što povoljno utječe na zdravlje.



Slika 10. Mogući izgled sjenila za goveda (<http://www.hobbyfarms.com>)

4. 2. Ventilacija objekata

Pravilna ventilacija je ključna u hlađenju krava. Dobar ventilacijski sustav bi trebao omogućiti jednu kompletnu izmjenu zraka po minuti. To se obično postiže upotrebom ventilatora. Svaki ventilator bi trebao omogućiti protok zraka od najmanje 0,3 m³/min. Ventilatori koji su te veličine mogu učinkovito pomjerati zrak na oko 10 dijametara. Moraju biti postavljeni pod kutom tako da zrak struji iznad leđa krava. Također je bitno omogućiti prirodnu ventilaciju u stajama. Bočni otvori i otvori na krovu moraju biti optimalne veličine. Toplotni stres je jako izražen u čekalištima, te je izuzetno bitno tamo postaviti ventilatore i omogućiti hlađenje krava dok čekaju na mužnju. Pored toga, također je važno pri visokim temperaturama smanjiti broj krava u čekalištima.

Slika 11. prikazuje kako trebaju biti postavljeni ventilatori u proizvodnim stajama da bi se osigurala optimalna temperatura i dobro miješanje zraka



Slika 11. Dobro raspoređeni ventilatori u staji (<http://extension.umass.edu/>)

4. 3. Voda za piće

Toplotni stres kod krava izaziva povećanu konzumaciju vode. Povećanje temperature s 30 na 35°C povećava unos vode kod muznih krava preko 50%. Bitno je omogućiti puno svjež, čiste i hladne vode. U idealnim uvjetima krava ne bi trebala hodati više od 15 metara kako bi došla do vode, a na tom putu ne bi trebala prolaziti putovima koji nemaju sjenu i ne bi trebala piti vodu na direktnom suncu.

Na Slici 12. je prikazana termoizolirana pojilica koja održava temeperaturu vode konstantnom i sprječava njeno zagrijavanje čime se umanjuje higijenska ispravnost vode.



Slika 12. Suvremena termoizolirana pojilica za vodu (<http://www.biovictus.hr/>)

Za vrijeme vrućih ljetnih mjeseci potrebno je kravama osigurati dovoljno pitke vode kako bi se što lakše prilagodile na ekstremne temperature i na taj način izbjegli velike gubitke koji bi se mogli pojaviti zbog prekomjernog stresa uzrokovanog prevelikim temperaturama. Voda koja je bila izložena izravnom sunčevom zračenju ne smije se davati kravama jer se u takvoj vodi najbrže razvijaju štetne bakterije koje mogu ugroziti zdravlje životinja.

4. 4. Dodatno hlađenje

Kao dodatni načini hlađenja je uporaba mlaznica s vodom. Špricanje krava vodom omogućava brže hlađenje krava, a još bolja učinkovitost postiže se kombinacijom s ventilatorima. Budući da je čekalište najkritičnije mjesto, poželjno je baš tu postaviti mlaznice, ali uz kombinaciju s ventilatorima.

Slika 13. prikazuje način dodatnog hlađenja u proizvodnim stajama otvaranjem bočnih strana objekta.



Slika 13. Otvaranje bočnih strana objekta kao jedan od načina dodatnog hlađenja

(<http://www.msdc-construction.com/>)

4. 5. Vrijeme hranidbe

Toplotni stres je najveći kada su temperature najveće. Hranidba u to vrijeme dovodi do smanjenog unosa hrane i povećava zagrijavanje same hrane pa čak i njeno kvarenje. Preporuča se postupna zamjena vremena hranjenja osobito visoko mliječnih krava u hladnijim dijelovima dana. Također češće zgrtanje hrane i izdvajanje već pokvarene hrane povećava unos suhe tvari.

4. 6. Balansiranost obroka

Toplotni stres izaziva smanjenje unosa suhe tvari. Potrebno je povećati energiju u obroku, a da se ne poveća metabolička toplina zbog fermentacije. To se obično može postići dodavanjem inertnih masti u burag i „bypass proteina“. Razina kalija se mora nadoknaditi budući da se on gubi pojačanim znojenjem krave.

4. 7. Napučenost staja

Mnogi farmeri pretrpavaju svoje staje prevelikim brojem krava. U uvjetima visokog toplotnog stresa pretrpavanje staje grlima samo još dodatno otežava situaciju. Treba uzeti u obzir broj grla na 100% i osigurati cca 70 cm hranidbenog prostora po kravi kako bi se povećao unos suhe tvari.

Slika 14. prikazuje kako treba biti osigurana hranidba, a da ne dođe do prevelikog broja krava na hranidbenom prostoru.



Slika 14. Broj mjesta na hranidbenom stolu treba biti dostatan za sve krave

(<http://www.rp-online.de/>)

5. TEHNIČKI ZAHVATI U REGULACIJI MIKROKLIME

U ovome poglavlju opisat ćemo tehničke zahvate u regulaciji mikroklime u staji. Ventilacija je jedan važnih zahvate i može imati utjecaja i na zdravlje krava. Proračun ventilacije zasniva se na održavanju standardiziranih vrijednosti čimbenika mikroklime koji definiraju njenu kvalitetu. Cilj je utvrdi intenzitet provjetravanja u objektu potreban za uklanjanje najizraženijih zagađivača. Zato se rade proračun koji uzimaju u obzir najveće očekivana koncentracije pojedinih zagađivača. Intenzitet ventilacije se određuje prema dva osnovna kriterija:

- kriterij sadržaja vodene pare u stajskom zraku,
- kriterij sadržaja ugljičnog dioksida u stajskom zraku.

Kriterij sadržaja vodene pare:

$$L_{H2O} = \frac{X}{X_U - X_S}$$

gdje je: L_{H2O} - intenzitet ventilacije (m^3/h)

X_u, X_s - apsolutna vlažnost unutrašnjeg i vanjskog zraka (g/h)

Kriterij sadržaja ugljičnog dioksida:

$$L_{CO2} = \frac{C}{C_u - C_s}$$

gdje je: L_{CO2} - intenzitet ventilacije (m^3/h)

C_u, C_s - sadržaj ugljičnog dioksida u unutrašnjem i vanjskom zraku (l/m^3)

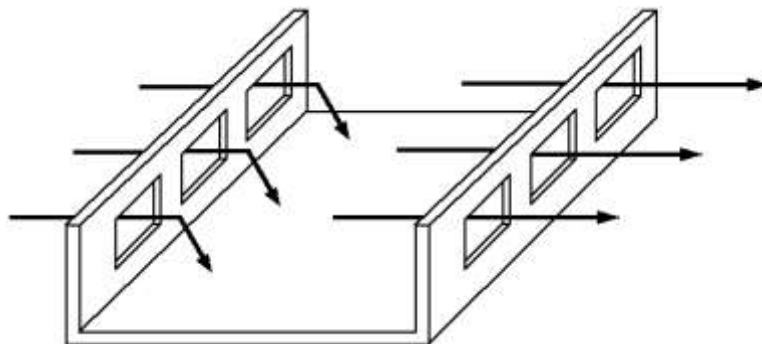
5. 1. Sustavi ventilacije

Ventilacija zatvorenih objekata može se izvoditi prirodnim putem, kada strujanje zraka izaziva težnja da se izjednače razlike u zapreminskim masama različitih slojeva zraka, na različitim visinama i pri različitim temperaturama. U određenim vremenskim prilikama, kretanje zraka u objektu ostvaruje se i uslijed strujanja vanjskog zraka odnosno vjetra. Zbog principa na kojem se ovaj vid ventilacije zasniva, ona se naziva prirodna ventilacija. Ovakvom ventilacijom mogu se postići traženi efekti provjetravanja unutrašnjosti objekta samo pri povoljnim vremenskim uvjetima. U osnovi prirodna ventilacija se može podijeliti na:

- horizontalnu i
- vertikalnu

Horizontalna prirodna ventilacija ostvaruje se kroz fasadne otvore na objektu i ovisi isključivo o strujanju vanjskog zraka, jer se strujanje unutar objekta ostvaruje izjednačavanjem razlike u tlakovima vanjskog zraka u suprotnim stranama objekta. Horizontalna prirodna ventilacija nosi veliki broj nedostataka, pa se na nju nije moguće osloniti kod predviđanja pravilne ventilacije stočarskih objekata.

Na Slici 15. je prikazana prirodna horizontalna ventilacija. Na slici se jasno vidi izmjena zraka u objektu. Vanjski zrak ulazi kroz otvore na zidu (prozore), dok unutarnji zrak na isti način izlazi iz objekta.



Slika 15. Prirodna horizontalna ventilacija (Radivojević,2013.)

Vertikalna prirodna ventilacija odvija se zahvaljujući pojavi toplotnog uzgona. Tu se radi o razlici statičkih tlakova slojeva zraka koji se nalaze na različitim visinama, jer su različiti temperatura, pa time i različiti gustoća. Težnja za izjednačavanjem ovih razlika iskazuje se stalnim kretanjem toplijeg, rjeđeg, lakšeg stajskog zraka prema krovu gdje kroz izlazne ventilacijske otvore napušta objekt.

Za funkcioniranje ovog sustava potrebna je što veća visinska razlika ulaznih i izlaznih otvora i što veća razlika gustoće vanjskog i unutrašnjeg zraka. Ova ventilacija će biti intenzivnija tijekom zime, zbog veće razlike unutrašnjih i vanjskih temperatura, pa samim time i veće razlike u gustoći vanjskog i unutrašnjeg zraka.

Pored svega ovoga, posebno je važno da i vertikalni ventilacijski kanali budu adekvatno termoizolirani. U suprotnom, topli izlazni zrak se hladi pri kretanju kroz kanal, čime se povećava njegova gustoća i efekt toplotnog uzgona prestaje, a time i cirkulacija zraka kroz objekt. Vertikalni razmak ulaznih i izlaznih otvora za odvod stajskog zraka mora biti bar dva puta veći od visine otvora za ulaz zraka. Kanali mogu biti kružnog ili kvadratnog oblika, njihov vrh mora se nalaziti najmanje 0,50 m iznad vrha krova, a promjer ne bi trebao da izlazi iz intervala 50-100cm. Broj i površina poprečnog presjeka vertikalnih ventilacijskih kanala određuju se prema potrebnom intenzitetu ventilacije, tako da se kroz objekt ostvari ravnomjerno strujanje zraka, čija brzina ne prelazi dozvoljenu vrijednost. Sa gornje strane, kanali su prekriveni tj. zaštićeni od padalina. Svaki kanal ima pregradu čijim se položajem određuje otvoreni presjek kanala, tj. regulira brzina protoka zraka kroz kanal ili se po potrebi, kanal potpuno zatvara. Ovaj sustav pruža mnogo veće mogućnosti u pogledu ostvarenja odgovarajućeg intenziteta ventilacije i njenog kontroliranja. Mogućnosti regulacije su grube, ali za razliku od horizontalne ventilacije, ovdje visinska razlika između ulaznih otvora u zidovima i vrhova ventilacijskih kanala osigurava relativno kontinuirano strujanje zraka kroz objekt.

Tablica 6. Zapreminski protok zraka (m³/h) kroz vertikalni kanal, ovisno od njegove visine i promjera (Radivojević., 2013.)

Promjer kanala (m)	Visina kanala (m)					
	3	4	5	6	8	10
0,4	280	320	360	390	450	500
0,5	430	500	560	610	700	790
0,6	620	720	800	880	1010	1130
0,7	840	970	1090	1190	1380	1540
0,8	1100	1270	1420	1560	1800	2010
0,9	1390	1610	1800	1970	2280	2550
0,10	1720	1990	2220	2440	2810	3140


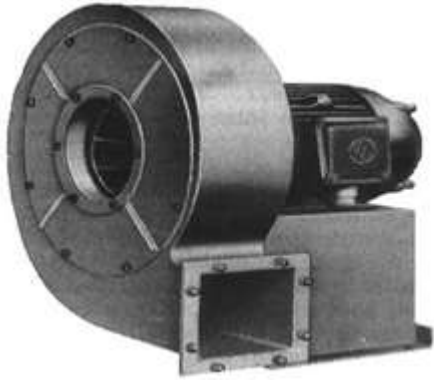
Tablica 6. prikazuje protok zraka kroz vertikalni kanal ovisno od njegove visine i promjera. Iz tablice se vidi da je protok zraka najveći kod promjera kanala 0,10 m i visine od 10m.

Tablica 7. Proizvodnja topline, vlage i CO₂ u staji mliječnih krava (Kralik, 2013.)

Proizvodnja mlijeka (L)	Tjelesna masa (kg)	Proizvodnja topline kcal/sat	Vodena para g/sat	Proizvodnja CO ₂ /sat
10	600	906	431	135
10	800	1053	503	157
30	600	1342	642	200
30	800	1509	721	225

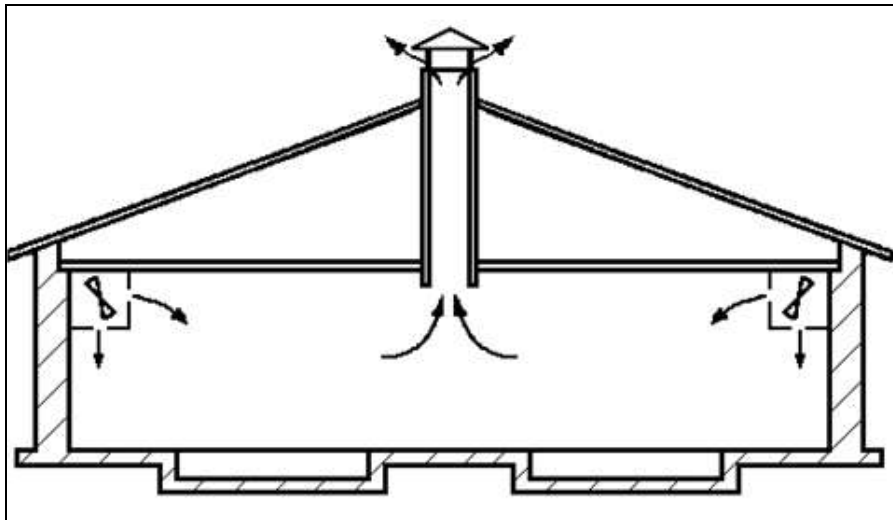
U Tablici 7. je prikazana proizvodnja topline, vlage i CO₂ u staji mliječnih krava s obzirom na njihovu proizvodnju. Vidimo da krave koje proizvode 30 litara mlijeka dnevno imaju veću proizvodnju topline, vlage i CO₂ u odnosu na krave koje daju 10 litara mlijeka dnevno.

Za razliku od prirodnog ventiliranja, postoji i ventilacija koja se ne oslanja na prirodne uvjete, već se strujanje zraka odvija pomoću ventilatora. Zato se ovakav način ventilacije naziva umjetnom ventilacijom. Ventilatori obuhvaćaju skupinu turbomotora namijenjenih za potiskivanje i usisavanje lakih plinova. Osnovni pokretni dio ventilatora je radno kolo, a prema njegovom kolu ventilatori se dijele na aksijalne i radijalne.

	
<p>Slika 16. Aksijalni ventilator (Radivojević, 2013.)</p>	<p>Slika 17. Radijalni ventilator (Radivojević, 2013.)</p>

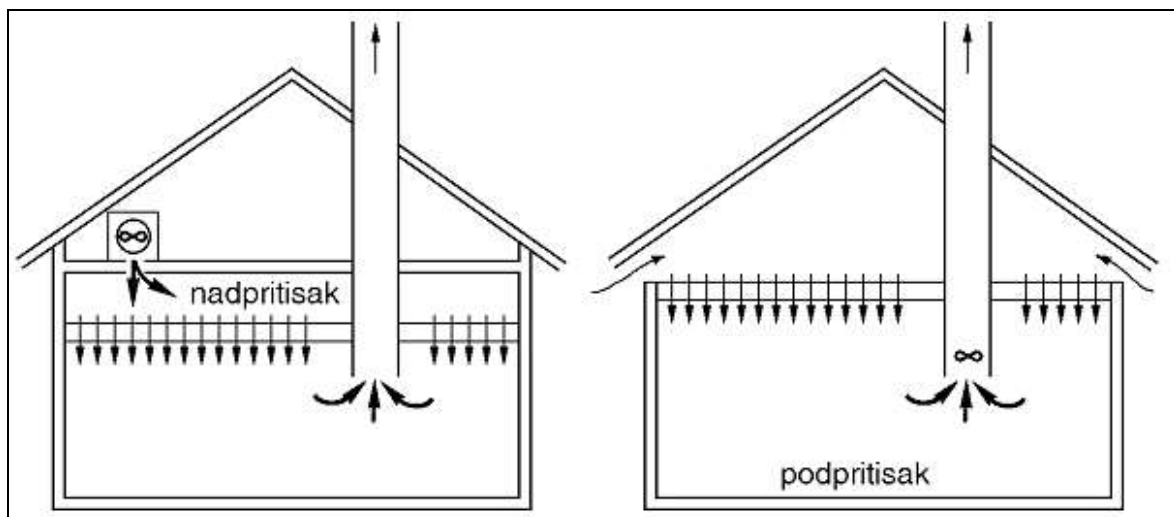
Za ventilaciju stočarskih objekata u primjeni su najčešće aksijalni ventilatori, kod kojih se zrak kreće u pravcu njihove osne simetrije. Oni se odlikuju pokretanjem velike količine zraka u jedinici vremena pri čemu se ne ostvaruje veliki tlak. Ovi ventilatori se ugrađuju u zidove ili stropove, tj. vertikalne ventilacijske kanale objekta. Posebno se odlikuju otpornošću radnih organa prema koroziji, zbog rada sa stajskim zrakom koji sadrži veliku količinu tvari koji izazivaju koroziju.

Ukoliko ventilacijski sustav predviđa da zrak, prije ulaska u objekt, struji kroz duže razvodne cjevovode i klima-komore, pri čemu se javljaju veći otpori tom kretanju, koriste se radijalni ventilatori. Ovi ventilatori postižu manji zapreminski protok zraka, ali istovremeno i veći tlak nego aksijalni, pa tako potisnut zrak može da svlada otpor na koji nailazi tijekom strujanja kroz duže instalacije. Ovi ventilatori usisavaju zrak u pravcu podužne osi svog radnog kola, a potiskuju ga radijalno, prema njegovoj periferiji.



Slika 18. Umjetna ventilacija sustavom nadtlaka (Radivojević,2013.)

Sustav nadtlaka ostvaruje se postavljanjem ventilatora na ulazne otvore. Bit ovog sustava je da se svjež zrak potiskuje u objekt i u njemu stvara tlak veći od atmosferskog. Na taj način se stajski zrak potiskuje iz objekta kroz ventilacijske i sve slobodne otvore. Kao najveći nedostatak ovog sustava, javlja se potpuno nekontrolirano kretanje zraka iz objekta u atmosferu. Jedna od prednosti je mogućnost točnog usmjeravanja i raspoređivanja ulazne struje svježeg zraka, radi pravilnog provjetravanja i potpunog pokrivanja svih zona unutrašnjosti objekta, kao i mogućnost točnog kontroliranja protoka svježeg zraka.



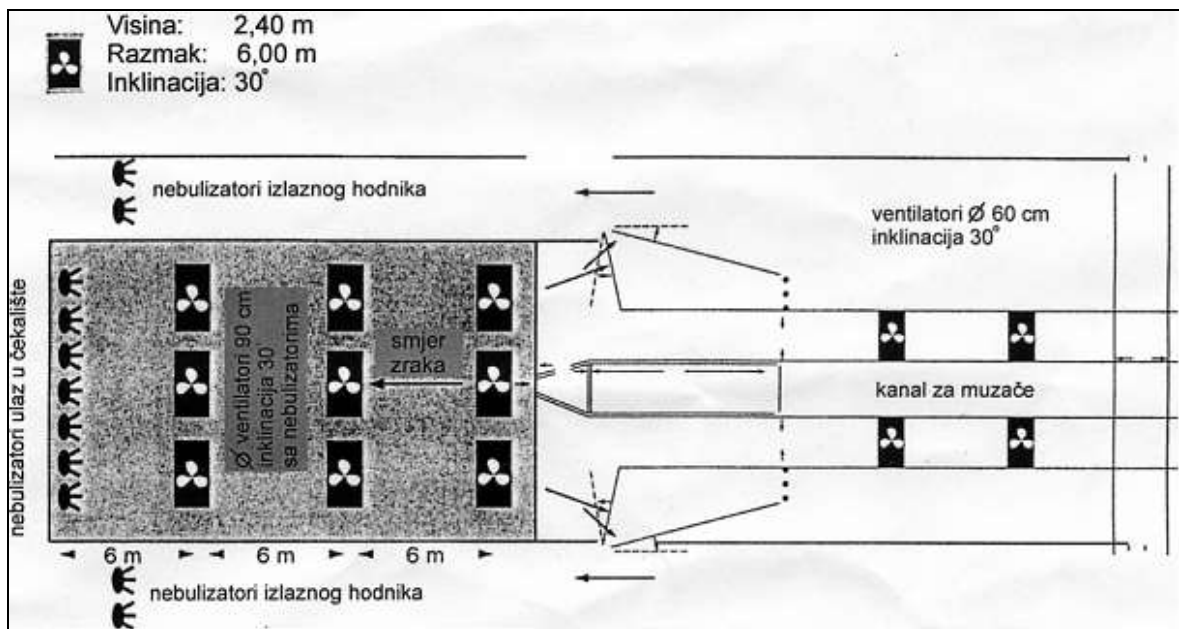
Slika 19. Ventilacija objekta sustavom nadtlaka i podtlaka (Radivojević,2013.)

5. 2. Ventilacija i rashlađivanje muznih krava

Ventilacija se provodi s ciljem smanjenja postotka vlage u zraku. Ventilatori se mogu smjestiti:

- U čekalište stavljaju se na visinu od 2,4 do 3 metra, orijentirani su longitudinalno s nagibom od 30 stupnjeva prema podu, odvojeni jedan od drugog 2,40 metara s razmakom od 6 m.

Slika 20. prikazuje izvedbu ventilacije u izmuzištu s ciljem rashlađivanja krava dok čekaju na mužnju



Slika 20. Prikaz ventilacije izmuzišta za 120 muznih krava (Brajković i sur.,2009.)

- U izmuzište su smješteni u dva reda promjera 60 cm bez ovlaživača iznad stojnog mjesta muznih krava. Ventilatori moraju biti okrenuti prema glavama krava kako bi sušili vime, nagnuti prema podu pod kutom od 30 stupnjeva
- U staji ventilatori su smješteni iznad hranidbenog stola i na redove ležišta promjera 60 cm svakih 6 m ili promjera 120 cm svakih 9 m, nagnuti prema podu pod kutom od 30 stupnjeva. Brzina strujanja zraka je 10 km/sat. Najbolji način hlađenja je kombinacija vode i zraka. Hlađenje isparavanjem temelji se na sposobnosti vode da apsorbira toplinu s mokre površine životinje.

6. ZAKLJUČAK

Ljetna razdoblja s visokim temperaturama i relativnom vlagom zraka predstavljaju razdoblje kada je za očekivati smanjenje proizvodne sposobnosti visokomliječnih krava. Ionako, komplicirana slika metabolizma kod preživača, pri nepovoljnim uvjetima predstavlja veliki stres i napor. Krave se vrlo teško nose s nastalim situacijama, pa zbog toga uzgajivači, odnosno proizvođači, imaju vrlo važnu ulogu u stvaranju što bolje ambijenta životinjama. Zbog toga je neophodno važno voditi stalnu brigu o uvjetima koji su vani, ali i unutar objekta. To posebno vrijedi za vrijeme ljetnih mjeseci, kako bi se spriječila pojava stresa kod krava, a neizravno i manja proizvodnja mlijeka.

Poznavanjem pojedinih klimatskih područja potrebno je osigurati adekvatne objekte za smještaj životinja. Tu se, prije svega, misli na izloženost objekta vjetrovima kako bi se spriječilo prehladivanje životinja. Životinja kao i čovjek voli optimalne uvjete u objektima gdje borave radi normalnog funkcioniranja organizma i održavanja tjelesne kondicije i zdravstvenog stanja.

Uz sve to, važno je voditi računa i o hranidbi, te izbalansiranosti obroka. Uvjet visoke proizvodnje je upravo hranidba, te njen sastav. Pravilnom hranidbom u ljetnim mjesecima se uvelike može smanjiti pojava toplotnog stresa kod krava. Smanjivanje posljedica toplotnog stresa je iznimno važna strategija za sve uzgajivače mliječnih krava.

Uvažavanje svega navedenog pomoći će proizvođačima smanjiti utjecaj toplotnog stresa na unos suhe tvari u organizam krave, proizvodnju mlijeka i reprodukciju. Posljedice toplotnog stresa treba smanjivati ne samo kod muznih krava, nego i kod svih drugih kategorija goveda. Upravljanjem toplinskim stresom ostvarujemo dobrobit životinja, a time nastojimo očuvati dobre proizvodne i ekonomske rezultate. U cilju minimaliziranja utjecaja nepovoljnih okolišnih uvjeta odnosno toplinskog stresa te održavanje optimalnih proizvodnih kapaciteta krava u laktaciji potrebna je određena prilagodba managementa u stadu mliječnih krava. Dobar management osigurava dobru proizvodnju i to bi svaki farmer trebao znati, ali i primjenjivati, jer teorija bez prakse ne funkcionira.

7. LITERATURA

1. Brajković,g., Perkić,D.(2009.): Stručni članak,Upravljanje toplinskim stresom u mliječnih krava, www.hrcak.srce.hr/file/62319 on-line 22.02.2013.
2. Gantner,V.(2010.): Utjecaj mikroklima na proizvodnju krava u laktaciji, Radni materijal od predavanja www.hpa.hr/LinkClick.aspx?fileticket=HUdhWNRJtRU%3D on- line 22.02.2013. Poljoprivredni fakultet u Osijeku,Osijek
3. Esmay,M.L. (1969.) Principles of Animal Evironment.AVI,Westport,CT.
4. Kadzere,C.T.,Murphy,M.R.,Silanikove,N.,Maltz,E.(2002.) Heat stress in lactating dairy cows:a review.Livestock Production Science.77, 59-91
5. Koska,S.,Salajpal,K.(2012.) Utjecaj visokih temperatura na metabolizam i reprodukciju krava.Stočarstvo,66 (3),213-235
6. Kostelić,A., Salajpal,K., Štoković,I,(2012.) Utjecaj suše i visokih temperatura na zdravlje i proizvodnost mliječnih krava.Zbornik predavanja.VIII. savjetovanje uzgajivača goveda u Republici Hrvatskoj./ Bulić,Vesna(ur.)Osijek,Hrvatska,15. i 16.11.2012.Hrvatska poljoprivredna agencija,str.56-57
7. Mijić,P.,Bobić,T.(2012.) Značajke toplotnog stresa kod krava na mliječnim farmama,Zbornik predavanja.VIII.savjetovanje uzgajivača goveda u Republici Hrvatskoj./Bulić,Vesna(ur.)Osijek,Hrvatska,15. i 16.11.2012.Hrvatska poljoprivredna agencija.str.43-47
8. Radivojević,D.(2012.): Mikroklima i ventilacija objekata za uzgoj domaćih životinja. Radni materijal od predavanja www.avm.rs/dok-Radivojevic/1-DR-klima.pdf on-line 22.02.2013. Poljoprivredni fakultet u Beogradu,Beograd
9. Vučković, G., Mijić, P., Bobić, T., Baban, M., Gregić, M. (2013.): Važnost stajske klime u suvremenoj govedarskoj proizvodnji. 6th international scientific/professional conference. Ur. Irena Jug, Boris Đurđević. Vukovar, 27-29.05.2013. Proceedings and abstracts, str. 165-169.

8. SAŽETAK

Cilj ovoga diplomskog rada je bio literaturno prikazati i opisati najvažnije mikroklimatske parametre u objektima gdje se nalaze mliječne krave i koliki je njihov utjecaj na proizvodnju mlijeka. U prikazivanju i opisivanju najvažnijih mikroklimatskih parametara služio sam se znanstvenom i stručnom literaturom. Najvažniji mikroklimatski parametar koji ima veliki utjecaj na proizvodnju mlijeka je temperatura o kojoj ovisi mnogo faktora koji također utječu na proizvodnju, ali u manjoj mjeri. Poznavanjem mikroklimatskih parametara moguće je unaprijediti proizvodnju, te spriječiti negativno djelovanje svih čimbenika koji se nalaze u objektima u kojima borave krave (štetni plinovi, prašina...). Najveća pažnja je posvećena temperaturi jer njeno djelovanje može dovesti do niza problema koji se kod životinja očituju kao stres, a koje za posljedicu ima narušavanje zdravstvenog statusa životinja koje ponekad rezultira uginućem.

Uz temperaturu zraka, važnu ulogu ima i vlažnost zraka. Vlažnost zraka u kombinaciji sa temperaturom utječe na metabolizam krava, a samim time i na proizvodnju koja može biti visoka ili niska ovisno o vrijednostima temperature i vlažnosti zraka.

U radu su prikazana i moguća rješenja kako bi se spriječio negativan utjecaj mikroklimatskih čimbenika koji su zastupljeni u objektima, ali i izvan njih. Iz svega ovoga proizlazi kako je riječ o jednoj vrlo osjetljivoj fazi govedarske proizvodnje kojoj se mora pristupiti s velikom odgovornošću, ali i znanjem kako bi izbjegli potencijalne opasnosti koje se javljaju u proizvodnji počevši od ambijenta u kojima krave borave pa sve do tehnološkog procesa proizvodnje mlijeka.

Ključne riječi: temperatura zraka, vlažnost zraka, stres, proizvodnja.

9. SUMMARY

The aim of this graduate thesis was the literature show and describe the most important parameters of the microclimate in buildings where there are dairy cows and what is their impact on milk production. In presenting and describing the most important microclimate parameters I have served the scientific and professional literature. The most important parameter microclimate that has a major impact on milk production is the temperature that depends on many factors that also affect production, but to a lesser extent. Knowing microclimate parameters it is possible to improve the production and prevent the negative effects of all the factors that are found in buildings in which they reside cows (harmful gases, dust ...). The special attention is paid to temperature because its action can lead to a number of problems in animals manifest as stress, which results in a distortion of the health status of the animals that sometimes results in death.

With the air temperature plays an important role and humidity. Humidity combined with temperature affects the metabolism of cows, and thus the production of which may be high or low depending value on the temperature and humidity. The work presents possible solutions to prevent the negative impact of microclimate factors that are present in the buildings, but also beyond. From all this it follows that this is about a very delicate stage of cattle production which must be approached with great responsibility, but also the knowledge to avoid potential hazards that occur in production starting from the environment in which cows live up to the technological process of milk production.

Key words: air temperature,air humidity, stress, production

10. POPIS TABLICA

1. Tablica 1. Granične vrijednosti brzine strujanja u ovisnosti od temperature zraka (Radivojević,2013.),str.8
2. Tablica 2. Rezultati pokusa na mliječnim kravama u Izraelu (Mijić i sur.,2012.),str.14
3. Tablica 3. Prikaz relativnih očekivanih vrijednosti unosa suhe tvari,proizvodnje mlijeka i unosa vode po kravi tijekom rasta temperature okoliša (Mijić i sur.,2012.),str.14
4. Tablica 4. Temperaturno-humidni indeks(www.hpa.hr),str.17
5. Tablica 5. Potrošnja suhe tvari i potrošnja vode za krave u različitim fazama života (Brajković I sur.,2009.),str.20
6. Tablica 6. Zapreminski protok zraka kroz vertikalni kanal,ovisno od njegove visine i promjera (Radivojević.,2013.),str.30
7. Tablica 7. Proizvodnja topline,vlage i CO2 u staji mlijećnih krava (Kralik.,2013.), str.30

11. POPIS SLIKA

1. Slika 1. Suvremeni mjerni uređaj za mjerenje temperature u objektu (tip PCE-555) njemačkog proizvođača PCE Instruments, str.3
2. Slika 2. Suvremeni mjerni uređaj za mjerenje temperature i vlage zraka u objektu (tip PCE-TH 71) njemačkog proizvođača PCE Instruments, str.5
3. Slika 3. Suvremeni mjerni uređaji za mjerenje plinova u objektu (lepeza uređaja tipa Gasman za NH₃, H₂S, CO₂, CO i O₂) njemačkog proizvođača PCE Instruments, str.7
4. Slika 4. Suvremeni mjerni uređaji za mjerenje brzine strujanja zraka u objektu (tip PCE-007) njemačkog proizvođača PCE Instruments, str.9
5. Slika 5. Otvorena klima (Izvor: www.og-corp.hr/), str.9
6. Slika 6. Krovni otvor za ventilaciju (www.og-corp.hr/), str.10
7. Slika 7. Suvremeni mjerni uređaji za mjerenje jačine svjetla u objektu (tip PCE-174) njemačkog proizvođača PCE Instruments, str.11
8. Slika 8. Shema ventilacije (www.og-corp.hr/),str.18
9. Slika 9. Hlađenje orošavanjem (www.og-corp.hr/), str.19
10. Slika 10. Mogući izgled sjenila za goveda (<http://www.hobbyfarms.com>),str.22
11. Slika 11. Dobro raspoređeni ventilatori u staji (<http://extension.umass.edu/>), str.23
12. Slika 12. Suvremena termoizolirana pojilica za vodu (<http://www.biovictus.hr/>), str.24
13. Slika 13. Otvaranje bočnih strana objekta kao jedan od načina dodatnog hlađenja (<http://www.msd-construction.com/>),str.25
14. Slika 14. Broj mjesta na hranidbenom stolu treba biti dostatan za sve krave (<http://www.rp-online.de/>), str.26
15. Slika 15. Prirodna horizontalna ventilacija (Radivojević, 2013.), str.28
16. Slika 16. Aksijalni ventilator (Radivojević, 2013.), str.31
17. Slika 17. Radijalni ventilator (Radivojević, 2013.), str.31
18. Slika 18. Umjetna ventilacija sustavom nadtlaka (Radivojević, 2013.), str.32
19. Slika 19. Ventilacija objekta sustavom nadtlaka i podtlaka (Radivojević, 2013.), str.32
20. Slika 20. Prikaz ventilacije izmuzišta za 120 muznih krava (Brajković i sur., 2009.), str.33

12. POPIS GRAFIKONA

1. Grafikon 1. Utjecaj temperature u objektu na mliječnost krava (Radivojević. 2013.), str.4
2. Grafikon 2. Dijagram stresa kod krava (www.og-corp.hr/), str.6
3. Grafikon 3. (a,b) Prikaz odnosa između smrtnosti i minimalnih i maksimalnih vrijednosti temperaturno-humidnog indeksa (THI), (Mijić i sur., 2012.), str.15
4. Grafikon 4. (a,b) Vrijednosti temperaturno-humidnog indeksa kroz razdoblje od šest godina između 73 različite meterološke stanice i broja uginuća koja su se pojavila pri određenim vrijednostima temperaturno-humidnog indeksa. (Mijić i sur., 2012.), str.16