

Tehničko tehnološki aspekti gnojidbe žitarica u sustavu precizne poljoprivrede

Marić, Pavle

Master's thesis / Diplomski rad

2016

Degree Grantor / Ustanova koja je dodijelila akademski / stručni stupanj: **Josip Juraj Strossmayer University of Osijek, Faculty of agriculture / Sveučilište Josipa Jurja Strossmayera u Osijeku, Poljoprivredni fakultet**

Permanent link / Trajna poveznica: <https://urn.nsk.hr/urn:nbn:hr:151:442356>

Rights / Prava: [In copyright](#) / [Zaštićeno autorskim pravom.](#)

Download date / Datum preuzimanja: **2025-04-02**



Sveučilište Josipa Jurja
Strossmayera u Osijeku

**Fakultet
agrobiotehničkih
znanosti Osijek**

Repository / Repozitorij:

[Repository of the Faculty of Agrobiotechnical
Sciences Osijek - Repository of the Faculty of
Agrobiotechnical Sciences Osijek](#)



SVEUČILIŠTE J.J. STROSSMAYERA U OSIJEKU
POLJOPRIVREDNI FAKULTET U OSIJEKU

Pavle Marić, apsolvent
Sveučilišni diplomski studij
Smjer: Mehanizacija

TEHNIČKO TEHNOLOŠKI ASPEKTI GNOJIDBE ŽITARICA U SUSTAVU PRECIZNE
POLJOPRIVREDE

Diplomski rad

Osijek , 2016.

SVEUČILIŠTE J.J. STROSSMAYERA U OSIJEKU
POLJOPRIVREDNI FAKULTET U OSIJEKU

Pavle Marić, apsolvant
Sveučilišni diplomski studij
Smjer: Mehanizacija

TEHNIČKO TEHNOLOŠKI ASPEKTI GNOJIDBE ŽITARICA U SUSTAVU PRECIZNE
POLJOPRIVREDE

Diplomski rad

Osijek , 2016.

SVEUČILIŠTE J.J. STROSSMAYERA U OSIJEKU
POLJOPRIVREDNI FAKULTET U OSIJEKU

Pavle Marić, apsolvent
Sveučilišni diplomski studij
Smjer: Mehanizacija

TEHNIČKO TEHNOLOŠKI ASPEKTI GNOJIDBE ŽITARICA U SUSTAVU PRECIZNE
POLJOPRIVREDE

Diplomski rad

Povjerenstvo za obranu diplomskog rada:

doc. dr. sc. Ivan Plaščak, predsjednik

prof. dr. sc. Mladen Jurišić, mentor

doc. dr. sc. Boris Đurđević, član

zapisničar: Željko Barač, mag. ing. agr.

Sadržaj

1	Uvod	1
2	Literaturni pregled	2
3	Sustav mapiranja elektrovodljivosti tla	4
3.1	Prednosti VERIS MSP kartiranja	6
3.2	Veris mobilna senzorska platforma (MSP)	7
4	Rasipač Bogballe M2(W) / M3(W)	7
4.1	Tehnički detalji	7
4.2	Standardna oprema	10
4.3	Održavanje	10
4.4	Lopaticice	11
4.5	Sustav raspodjeljivanja	12
4.6	Sustav namještanja	13
4.7	Bogballe Calibration uniq	29
4.7.1	Info opće informacije	29
4.7.2	Funkcije	30
4.7.3	Održavanje i sigurnost	31
4.7.4	Podešavanje radne širine i količine - punjenje	31
4.7.5	Postavljanje i pregled sustava	32
5	kongskilde Wing Jet S 4812-4824 K-PLUS HYDRO	34
5.1	Oprema i podešavanje	36
5.2	Računalni sustavi i podešavanje	38
5.3	Hidraulični motor i redukcija	39
5.4	Sustav doziranja i punjenja	40
5.5	Početak rada u polju	42
5.5.1	Krila i ploče rasipača	43
5.6	Održavanje	45
5.6.1	Pražnjenje, čišćenje, skladištenje i podmazivanje	46
6	Korištenje OptRx senzora i Wing Jet raspodjeljivača gnojiva	48
7	Ag Leader OptRx senzori za usjeve	53
7.1	Ključne značajke i način rada Ag Leader OptRx senzora usjeva	53
7.2	Prednosti Ag Leader OptRx senzora	54
7.3	Udaljenost senzora od biljke izlazne vrijednosti	57
7.4	VRA strategija aplikacije dušika	59
7.4.1	Način na koji Ag Leader OptRx senzori doziraju dušik	60
7.5	Postavljanje AG Leader OptRx senzora na rasipačima i prskalicama	62

7.6	Ostale vrste senzora i digitalne karte/mape	66
8	Software Ag Leader SMS Advanced	72
8.1	Upravljačke zone	75
8.2	Interpretacija NIR slike	76
8.2.1	Prikaz topografije polja.....	77
9	Poljoprivredne karte – digitalna kartografija	80
10	Zaključak.....	86
11	Literatura	87
12	Sažetak.....	89
13	Summary	89
14	Popis tablica	90
15	Popis slika.....	90

1 UVOD

Proizvodnja hrane predstavlja sve veći izazov proizvođačima hrane u zadovoljavanju potreba sve većeg broja stanovništva Zemlje. Proizvodnja hrane pod velikim je utjecajem svjetskih trendova povećanja prinosa, sve više klasičnu poljoprivrednu mehanizaciju zamjenjuju strojevi a to podrazumjeva ciljani pristup problematici poljoprivredne proizvodnje a posebno se ističe zdravstvena sigurnost sirovina te zaštita životne sredine.

U prošlosti upotreba preciznih sustava ograničavana je visokom nabavnom cijenom što u današnje vrijeme nije slučaj, te se investicija ulaganja u relativno kratkom vremenu amortizira uštedama u repromaterijalu.

U poljoprivrednoj proizvodnji benefite precizne poljoprivrede koristi svaki ozbiljan proizvođač. Uvođenjem pametnih tehnologija u poljoprivrednu proizvodnju proizvođači povećavaju svoj profit i rade na očuvanju prirodnih resursa. Korištenjem precizne poljoprivrede u proizvodnji optimiziraju se imputi i definiraju outputi, tj. osiguravaju se stabilni prinosi uz smanjenje ulaznih troškova goriva, radnih sati ljudi i strojeva, repro materijala, olakšava se posao, samanjuje vrijeme donošenja odluka te ubrzava proces izvođenja radova. Većina novih strojeva u sebi već ima ugrađene potrebne sustave za lako prilagođavanje u korištenju preciznog software-a i hardware-a. Smisao precizne poljoprivrede je dobivanje informacija s terena što preciznije u što kraćem vremenskom roku s ciljem povećanja profita i zaštite prirode.

Samo se pravovremenim i adekvatnim agrotehničkim zahvatima može ublažiti negativan utjecaj klimatskih promjena na stabilne prinose. Sve intenzivnijom poljoprivredom i tehnologijama obrade tla narušava se prirodna bioraznolikost te treba imati na umu da se ne narušava eko sustav.

Gnojdbom u preciznoj poljoprivredi ne gnoje se cijele površine nego se aplikacija potrebnih hraniva dozira isključivo s obzirom na potrebe tla i proizvodnje. Aplikacijom prekomjernih količina gnojiva zagađuju se prirodni resursi, povećava se trošak proizvodnje što u konačnici nije jamstvo povećanja prinosa.

U ovom radu su prikazani i opisani svi postupci podešavanja strojeva, senzora, software-a i hardware-a koji se primjenjuju u preciznoj gnojdbi žitarica te je naglašena opravdanost ulaganja u opremu i strojeve za preciznu gnojdbu.

2 LITERATURNI PREGLED

Jurišić i Plaščak (2009.) su GIS opisali kao integrirani sustav sklopovlja, računalnih alata i korisničke programske podrške, a u svrhu prikupljanja, organiziranja, rukovanja, analize, modeliranja i prikaza prostornih podataka s ciljem rješavanja složenih problema analize i planiranja. U tom smislu GIS je računalni alat za kreiranje i analiziranje geografskih objekata, odnosno pojava i događaja u prostoru.

Tehnologija GIS-a integrira zajedničke operacije baze podataka, kao što su pretraživanja i statističke analize, s vizualnim geografskim analizama temeljene na kartografskim prikazima (Pahernik M., 2006).

Jedno od najvažnijih područja u kojima se primjenjuje precizna poljoprivreda jest upravljanje varijabilnošću svojstava tla, što je od iznimne važnosti za donošenje određenih odluka (Jurišić i sur., 2010.).

Vukadinović i sur. (2011.) računalnim su modelom procjene pogodnosti za usjeve koji je podržan GIS-om izradili vizualizaciju poljoprivrednog prostora i predikciju njegovih proizvodnih svojstava pomoću koje je moguća detaljna analiza, planiranje i rajonizacija poljoprivredne proizvodnje.

Za preciznu biljnu proizvodnju potrebne su točne karte s navedenim zemljišnim svojstvima. Grafičko organiziranje podataka o tlu najčešće se prikazuje zemljišnim kartama koje je moguće dobiti na više načina, uz geopozicioniranje u realnom vremenu pomoću satelita. Jurišić i Plaščak (2009.) navode kako preporuka gnojidbe mora imati za podlogu fizikalno-kemijske podatke analize tla, a izračun potrebne doze mora uvažavati profitabilnost, realno mogući prinos, specifične potrebe biljne vrste i potencijal plodnosti tla.

Marković i sur. (2013.) ističu višu kvalitetu, nižu cijenu proizvoda i manji utjecaj na životnu sredinu kao zahtjeve koji uporabom precizne mehanizacije u razvijenim zemljama treba ispuniti.

Uspjeh precizne poljoprivrede iznimno ovisi o učinkovitim i pouzdanim metodama za prikupljanje i obradu prostorno uvjetovanih podataka proizvodnih površina. Prediktivno,

odnosno digitalno kartiranje tla jedna je od najaktualnijih tema jer primjena precizne poljoprivrede zahtjeva prostorne informacije o tlu visoke razlučivosti. Prema Omran-u (2012.) kartiranje tla može se izvoditi pomoću metode utemeljene na znanju i metode utemeljene na podacima. Metoda konvencionalnog (randomiziranog) kartiranja tla utemeljenog na podacima okarakterizirana je kao previše kvalitativna. Navedene dvije metode mogu se kombinirati u mješoviti pristup. Prediktivno (digitalno) kartiranje tla ima za cilj prostorno predviđanje svojstava tla kombinirajući prostorne podatke tla i podatke dobivene daljinskim istraživanjima. Uzimanje uzoraka može biti na cijeloj parceli (slučajno ili randomizirano, dijagonalno, Z-shema, mreža) ili na kontrolnoj (reprezentativnoj i fiksno lociranoj) parceli (*benchmark* uzorkovanje) kada se predviđa višekratno uzimanje uzoraka radi utvrđivanja trenda (Grubeša, 2014.).

Corwin i Lesch (2005b.) su pomoću protokola električne vodljivosti prostorno okarakterizirali promjene fizikalno-kemijskih svojstava tla. Protokoli su se sastojali od osam općih koraka: uspostava istraživanja električne vodljivosti tla, prikupljanje podataka s mobilnom GPS opremom, određivanje točnih mjesta za uzorkovanje tla, uzorkovanje, laboratorijska analiza, kalibracija očitane i laboratorijski utvrđene električna vodljivosti, prostorna statistička analiza i razvoj GIS baze podataka te grafički prikaz. Prema Corwin i Lesch (2005a.) terenska mjerenja elektrovodljivosti tla su korištena za kartiranje prostornih varijacija nekoliko edafskih svojstva: slanosti tla, sadržaja gline ili dubine do glinom bogatih slojeva, sadržaj vode u tlu, debljinu poplavom deponiranog pijeska i količinu organske tvari. Osim toga terenski mjerena elektrovodljivost tla korištena je i za određivanje različitih antropogenih svojstva, navodnjavanje i odvodnju te obrasce zbijanja nastale uslijed poljoprivredne mehanizacije. Isprva se elektrovodljivost tla u poljoprivredi koristila kao sredstvo za mjerenje saliniteta tla. Njena je primjena znatno napredovala i postala naširoko prihvaćeno sredstvo za utvrđivanje prostorne varijabilnosti nekoliko fizikalno-kemijskih svojstava tla. Podatci o elektrovodljivosti tla su neprocenjivi i omogućuju uspostavu prostornih podataka za procjenu kvalitete tla.

Breviki sur. (2006.) na pet su vrsta tala uz pomoć elektrovodljivosti mjerili količinu vode u tlu te su potvrdili utjecaj promjene količine vode za buduće kartiranje tla. Najveća razlika u očitanjima nastupila je pri vlažnijem tlu. Stoga kako bi kartiranje tipova tala bilo preciznije preporuča se izvođenje mjerenja elektrovodljivosti.

Ryšan i Šarec (2008.) su pomoću skenera izvršili mjerenje na četiri poljoprivredne površine i to na dvije dubine 0,3 m i 0,9 m s ciljem utvrđivanja povezanosti elektrovodljivost tla i prinosa. Utvrđeno je kako nema izravnog utjecaja na prinos. Brevik i sur. (2004.) utvrdili su kako dnevne promjene u temperaturi značajno ne utječu na očitavanja električne vodljivosti tla.

Fraisse i sur. (2001.) proveli su nenadziranu klasifikaciju topografskih obilježja i električne vodljivosti tla te su utvrdili kako suvišna i električna vodljivost tla najvažniji čimbenici pri obavljanju nenadzirane klasifikacije dok je nagib manje važan. Uporabom skenera provedena su mjerenja sa šest diskova (elektroda). Analizirana je povezanost izmjerene električne vodljivosti tla i bonitetne vrijednosti tla očitane sa postojeće karte. Rezultati su pokazali kako postoji korelacija te je zaključeno da se mjerenje elektrovodljivosti tla pokazalo kao brz i jeftin postupak utvrđivanja varijabilnosti tla, dok se bonitetne vrijednosti u njegovim reproduktivnim sposobnostima mogu koristiti u preciznoj poljoprivredi kao tehnička podrška (Mimra i sur., 2008.).

Jurišić i sur. (2013.) navode kako GIS tehnologije daju pravi okvir za prikupljanje, analizu i interpretaciju kompleksnih prostornih i tabličnih podataka te kako je kartografija i prostorni koncept u vremenu i prostoru upravo neophodna za uporabu i upravljanje resursima (*Land Use Management*).

Ovim istraživanjem trebala bi se potvrditi hipoteza o značaju primjene načela elektrovodljivosti pri utvrđivanju svojstava tla uporabom skenera EC za elektrovodljivost te da je nova metoda uzorkovanja tla (Z shema) učinkovitija i preciznija glede kvalitetnije pokrivenosti površine. Nakon takve analize, sve agrotehničke operacije jednostavnije su i učinkovitije (točnija primjena gnojiva, pesticida i ostalih sredstava u poljoprivredi koja su u vezi s tlom).

3 SUSTAV MAPIRANJA ELEKTROVODLJIVOSTI TLA

Kartiranje elektrovodljivosti danas je lakše nego ikada. Skener Veris 3150 (slika 1.) ima mnogo poboljšanih komponenti u usporedbi sa Veris 3100, izgrađen je na mobilnoj senzorskoj platformi (MSP). Kupci koji planiraju skeniranje s drugim sensorima u budućnosti mogu početi pomoću senzorske mobilne platforme MSP 3150. Mobilna senzorska platforma pruža dodatnu fleksibilnost: može se koristiti u vučnoj izvedbi ili trzajnoj izvedbi u tri točke.

Njegove Coulter - elektrode mogu se pomicati i zahvat proširivati kako bi se omogućilo skeniranje unutar zasijanih kultura ili sužavati kako bi se izvelo skeniranje unutar redova vinograda ili voćnjaka.



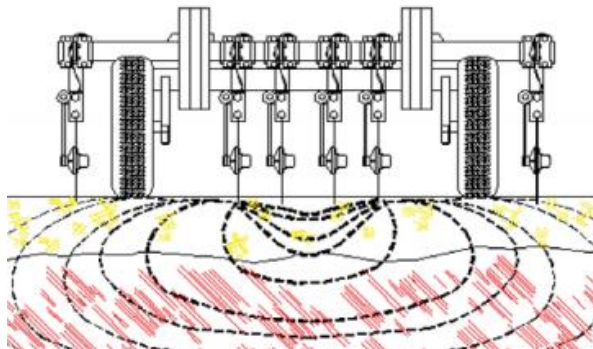
Slika 1. Skener Veris 3150 u radu

(Izvor: <http://www.veristech.com/system/images/1d/Veris%203150%20EC.jpg>)

Elektronsko skeniranje tla odnosi se na teksturu tla i salinitet to su činjenice koje su potvrđene opsežnim znanstvenim istraživanjima. Gdje je tlo skenirano EK prikazana je tekstura tla i promjene na njemu (slika 2.) na kartama je moguće pročitati promjenu na tom mjestu. Skenirati treba jednom, osim ako nije došlo do značajnijeg pomicanja tla. EC karata desetljeće unazad pokazuju način gospodarenja tlom.

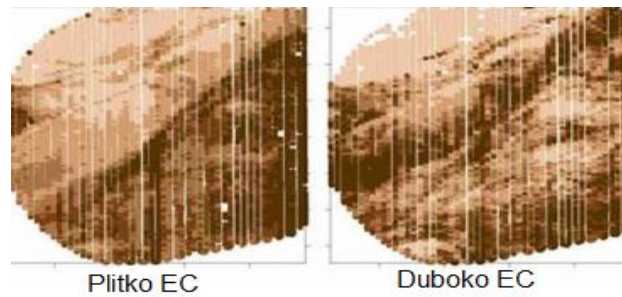
Veris 3150 generira dva seta karata (slika 3.), gornji sloj tla karata od 0-18 " (45 cm) i jedan donji sloj tla 0-36 " (91 cm). Razlikuju se dvije namjene, gornji sloj često se koristi za izbor uzorka tla, a dublje sloj skeniranja za promjenjivi iznos populacije i upravljanje dušikom.

Veris EC Surveyor 3150 skener sastoji se od zavarenog čeličnog okvira, masivnih Coulter - elektroda, omogućava dubinsko skeniranje polja, zbog jednostavnosti korištenja Veris EC Surveyor 3150 sustav je svjetski vodeći skener u očitavanju elektrovodljivosti tla (slika 4. i 6.).



Slika 2. Shematski prikaz rada Veris 3150 skenera

(Izvor: <http://www.advancedagsolutions.com/pdf/veris0906.pdf>)



Slika 3. Prikaz plitkog i dubokog skeniranja tla

(Izvor: http://www.veristech.com/pdf_files/3150-C.pdf)



Slika 4. Veris EC Surveyor 3150

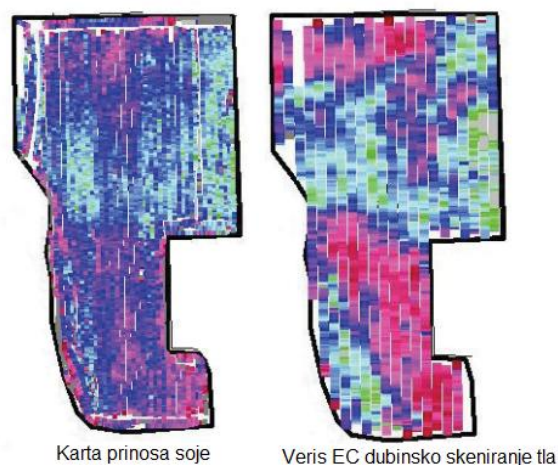
(Izvor: <http://talk.newagtalk.com/Content/Gallery/0033500/33516-539fe046.jpg>)

3.1 PREDNOSTI VERIS MSP KARTIRANJA

1. Karta teksture tla predviđa kapacitet vode, najveću odrednicu prinosa.
2. Identificira i ispravlja zone gdje je prinos niži od potencijala određenog područja.
3. Može zamijeniti karte prinosa u programu održavanja hranjiva.
4. Upravlja profilom a ne rezultatom testiranja tla.
5. Intenzivira Ph uzorkovanja bez razbijanja banke.
6. Uspješno pokretanje VR sjemena, vapna, fosfora i kalija, dušika, kemikalija.

3.2 VERIS MOBILNA SENZORSKA PLATFORMA (MSP)

Upravljanje Ph tla je automatizirano te senzorski sustav pokazuje promjenjivost pH. Mobilna senzorska platforma uzima pet do deset Ph uzoraka po hektaru. To je 25 puta više uzoraka bodova na rešetki od 2,5 ral. Istraživanjem je dokumentirana činjenica da pH obično viši nego što se na rešetki od 2,5 rala može uhvatiti. Do sada nije bilo moguće uzorkovati dovoljno gusto kako bi karta Ph bila dovoljno točna. Kada se 2.5 ral rešetka skenira VERIS 3150 i kreira karta pH, promjena unutar mreže je primjetna. Većina rešetke je promjenjiva na cijelom području (slika 5.), VERIS mobilna senzorska platforma opremljena je s VERIS električnim skeniranjem tla i menadžerom za pH tla. Moguće je prikupljati podatke EZ tla u isto vrijeme kada se skenira i pH tla.



Slika 5. Karta prinosa i karta dubinskog skeniranja tla

(Izvor: <http://www.advancedagsolutions.com/pdf/veris0906.pdf>)

4 RASIPAČ „BOGBALLE“ M2(W) / M3(W)

4.1 TEHNIČKI DETALJI

M2(W) volumen lijevka: base 1.000 - 2.100 l.

M2(W) volumen lijevka: plus 1.800 - 3.000 l.

M3(W) volumen lijevka: plus 1.800 - 4.050 l.

M2(W) volumen lijevka: base Max. 2.500 l.

M2(W) volumen lijevka: plus Max. 3.000 l.

M3(W) volumen lijevka: plus Max. 4.000 l.

Širina raspodjeljivanja: 12 - 42 m; kapacitet: Ca. 0,35 - 400 kg/min.

Prikapčanje u tri točke: Kategorija / ISO 730/1

Volumen modela M2 / M2W base može se povećavati u koracima od 550 l.

Volumen modela M2/M2W plus može se povećavati u koracima od 450 ili 750 l.

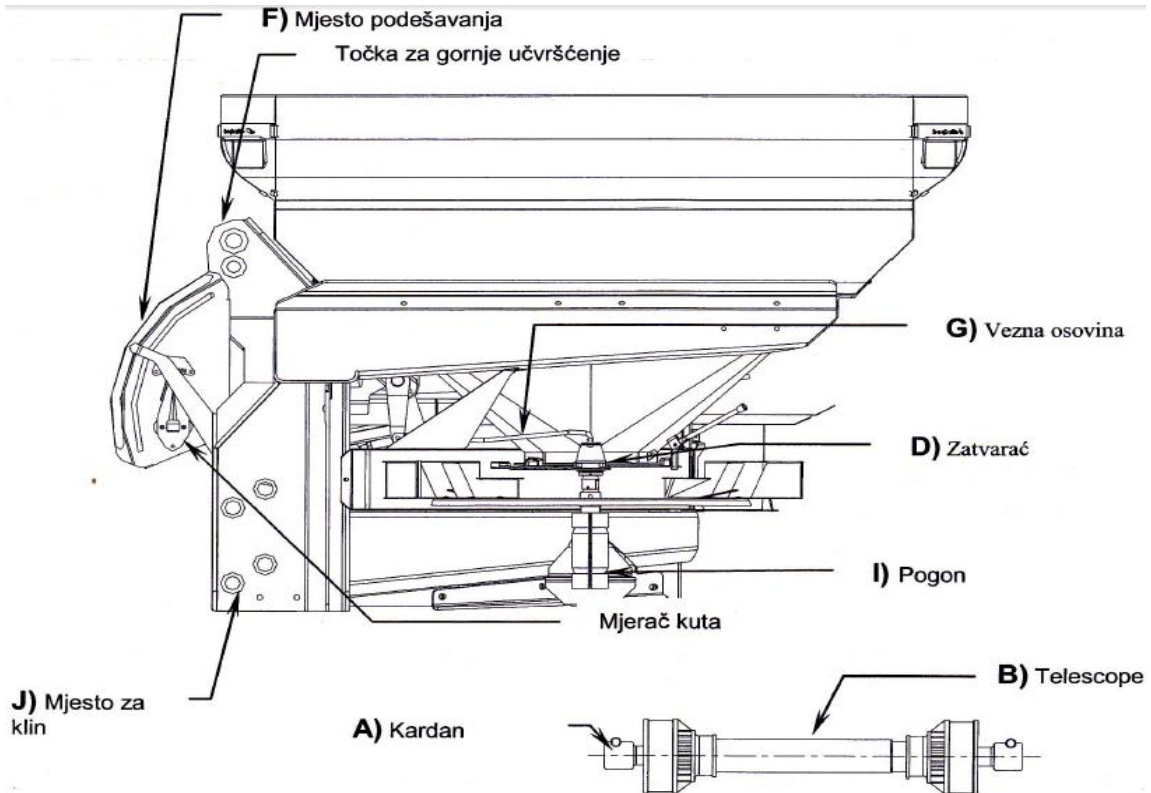
Volumen modela M3 / M3W plus može se povećavati u koracima od 750 l (3 modula).

Tablica 1.: Tehničke specifikacije rasipača „Bogballe“

(Izvor: <http://www.findri.hr/bogballe/index.html>)

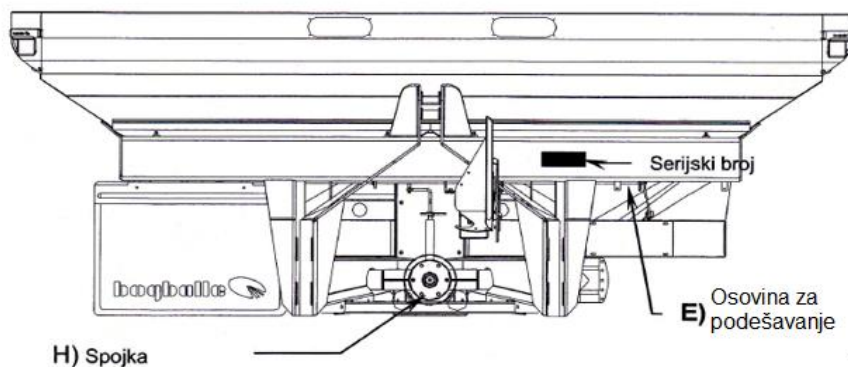
Specifikacija		M2 base 1000	M2 base 1550	M2 base 2100	M2 plus 1800	M2 plus 2550	M2 plus 3000	M3 plus 1800	M3 plus 2550	M3 plus 3300	M3 plus 4050
Utovarna visina	cm	92	110	130	110	130	141	110	130	148	167
Volumen lijevka	litara	1000	1550	2100	1800	2550	3000	1800	2550	3300	4050
Kapacitet lijevka	kg	1100	1700	2300	1980	2500	3000	1980	2800	3630	4000
Širina lijevka	cm	240	240	240	290	290	290	290	290	290	290
Dubina lijevka	cm	125	125	125	140	140	140	140	140	140	140
Dimenzija otvora	cm	234 x 116	234 x 116	234 x 116	284 x 131	284 x 131	284 x 131	284 x 131	284 x 131	284 x 131	284 x 131
Vanjska dimenzija	cm	240 x 137	240 x 137	240 x 137	290 x 144	290 x 144	290 x 144	290 x 144	290 x 144	290 x 144	290 x 144
Vanjska dimenzija' "W" modela b x l	cm	240 x 137	240 x 137	240 x 137	290 x 144	290 x 144	290 x 144	190 x 172	190 x 172	190 x 172	190 x 172
Neto masa	kg	396	425	454	450	492	518	510	552	594	636
Neto masa "W" modela	kg	480	509	538	534	576	602	660	702	744	786
Ukupna masa	kg	1496	2125	2754	2430	2992	3518	2490	3352	4224	4636
Ukupna masa "W"	kg	1580	2209	2838	2514	3076	3602	2640	3502	4374	4786

Kapacitet lijevka dobiva se tako da se volumen u litrama pomnoži sa specifičnom masom gnojiva od 1,1 kg/litri.



Slika 6. Prikaz dijelova rasipača „Bogballe“ s bočne strane

(Izvor: <http://www.findri.hr/bogballe/index.html>)



Slika 7. Prikaz rasipača Bogballe s prednje strane

(Izvor: <http://www.findri.hr/bogballe/index.html>)

4.2 STANDARDNA OPREMA

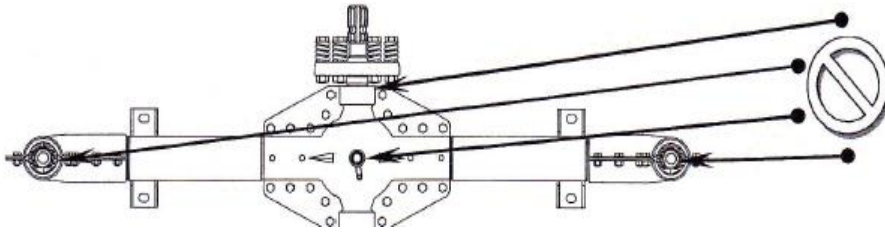
Modeli M() / M()W opremljeni su nakon izlaska iz tvornice sa svom potrebnom opremom (slika 7.):

- Priključno vratilo sa spojkom (slika 8.).
- Mogućnost raspodjeljivanja DO GRANICE, „Trend“ sustav s ručnom promjenom smjera okretanja.
- Ekscentričnim mješačima za slobodnu i laganu rotaciju.
- Sita s mogućnošću otvaranja, 2 sita po lijevku.
- Zatvaranje samo jednog izlaza, izbor lijevog ili desnog.
- Smanjenje otvora za mikro granule bez korištenja dodatnog alata.
- Sustav za kasniju aplikaciju, postavljanje stroja u dvije visine.
- Libela za podešavanje nagiba stroja.
- Mjenjačka kutija sa spojkom na principu trenja.
- Blatobrani
- TREND UNIQ, „shift“ (samo M3W)
- Svjetla za cestu, (samo M3W)

4.3 ODRŽAVANJE

BOGBALLE strojevi su proizvedeni tako da imaju potrebu za minimalnim održavanjem. Prilikom konstruiranja uzeto je u obzir da se čišćenje i podmazivanje vrši brzo i precizno bez ikakvog rastavljanja stroja. Obrada površine sadrži kvalitetno bojanje prahom - dodatno su svi osnovni potrošni dijelovi napravljeni od nehrđajućeg čelika.

Mnogi dijelovi stroja su podmazani tvornički, te ih se ne treba više održavati - kao kompletni pogon i mjenjač. Održavanje navedeno ispod je apsolutno potrebno, uz načelo: „Ukoliko je stroj održavan - biti će nov - nakon 5 godina, a ukoliko stroj nije održavan biti će star nakon 1 godine“. Stroj se uvijek mora očistiti nakon upotrebe. Čišćenje se vrši čistom vodom uz dodatak sredstva za čišćenje (slika 9.).



Slika 8. Pogonski mehanizam rasipača Bogballe
(Izvor: <http://www.findri.hr/bogballe/index.html>)

Ne treba koristiti sredstva za otklanjanje masnoća ukoliko se nakon toga ne premaže stroj antikorozivnim uljem. Preporučljivo je da se stroj premaže prije korištenja prvi put.

Bez zaštite hrđa se može pojaviti u samo nekoliko sati u područjima gdje se boja oštetila , zato sto su gnojiva veoma agresivna. Sva oštećenja treba očistiti i obojati.

4.4 LOPATICE

Lopaticice (slika 9.) su proizvedene od visoko kvalitetnog mangan čelika, MN12. (MN 12 je 3 puta tvrdi od nehrđajućeg čelika). Ali iako su lopaticice izrađene od kvalitetnog materijala, troše se zbog abrazivnih gnojiva. Zbog toga na lopaticice se mora računati kao potrošni materijal, te se moraju mijenjati ovisno o tvrdoći gnojiva.

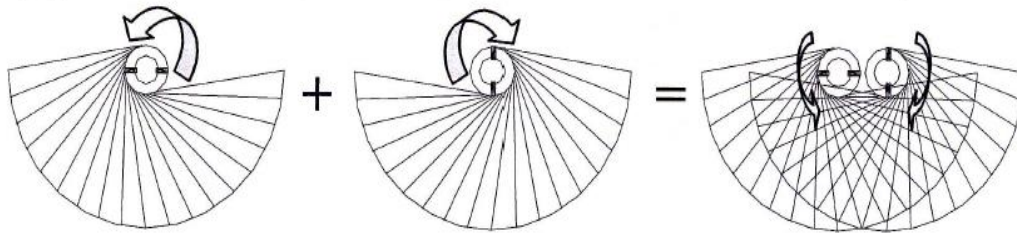
Uvijek treba očistiti kontaktnu površinu između lopaticice i diska od prašine - prije postavljanja i stezanja lopaticice.



Slika 9. Lopaticice rasipača Bogballe
(Izvor: P. Marić, 2015.)

4.5 SUSTAV RASPODJELJIVANJA

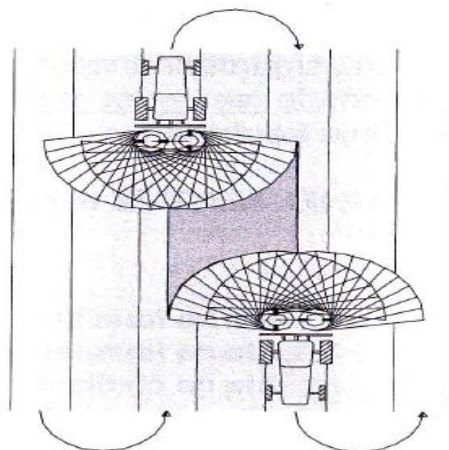
BOGBALLE sustav raspodjeljivanja se temelji na sustavu gdje se diskovi se tijekom NORMALNOG raspodjeljivanja - okreću jedna prema drugoj - i raspodjeljuju pod kutom od 180° , sa punim prekrivanjem. Sustav raspodjeljivanja radi optimalno s potpunim prekrivanjem do 28 m. To znači praktički da lijevi i desni disk proizvode dva suprotna oblika koji se preklapaju (slika 13.).



Slika 10. Prikaz raspodjele mineralnog gnojiva

(Izvor: <http://www.findri.hr/bogballe/index.html>)

Svaki disk pokriva kompletnu radnu širinu. To znači da se gnojivo sa dva diska A i B - preklapaju jedan preko drugoga. Radna širina sa kvalitetnim gnojivom -dvostruko je šira od širine između prohoda - sve do 28 m. Ovim putem se postiže četverostruko prekrivanje - što osigurava jednoliku distribuciju gnojiva.



Slika 11. Raspodjeljivanje mineralnog gnojiva u prohodima

(Izvor: <http://www.findri.hr/bogballe/index.html>)

Kako je prikazano na (slika 11.) raspodjeljivanje se vrši od prohoda u kojem je položaj do sredina dvaju susjednih prohoda. T Sustav raspodjeljivanja razvijen je tako da gnojivo možemo raspodjeljivati s minimalnim namještanjem rasipača. To u praksi znači da će se dobiti jednolika distribucija - bez obzira koja se vrsta gnojiva koristi i bez posebnog namještanja. BOGBALLE strojevi su opremljeni samo s jednom ručicom za namještanje - za namještanje količine.

4.6 SUSTAV NAMJEŠTANJA

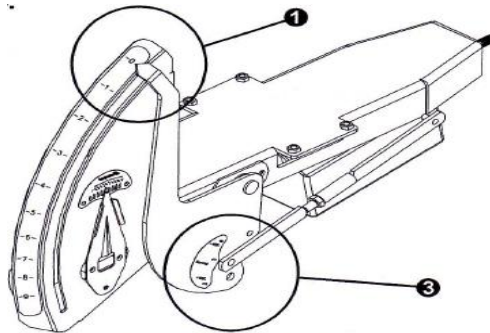
Sustav za namještanje sastoji se od skale sa strelicom, različitim veznim osovina i izlaznim otvorom (slika 12.).

Namještanje količine Hidrauličko / Električno

Strelica na skali mora biti postavljena i namještena tako da kad su zatvarači na izlazu zatvoreni, strelica mora na skali pokazivati "0". (otvor na izlazu otvoren max. 0,5 mm.)

Namještanje se vrši veznom osovinom.

Kao standardna vezna osovina dolazi osovina centralno postavljena debljine (Ø10 mm). U slučaju da su potrebne velike količine pri radnim širinama od 28 - 42 metara, koristi se vezna osovina +40% / - 40% debljine (Ø12 mm). Za manje količine se koristi vezna osovina debljine (Ø 8 mm).



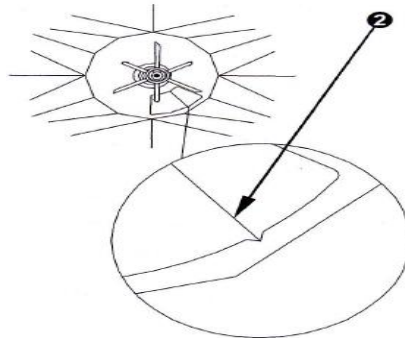
Slika 12. Mehanizam za podešavanje količine mineralnog gnojiva

(Izvor: <http://www.findri.hr/bogballe/index.html>)

Namještanje izlaza

Zatvarači izlaza su tvornički podešeni tako da stroj raspodjeljuje gnojivo simetrično. To znači da gnojivo izlazi u jednolikoj količini sa svake strane rasipača. Zatvarači izlaza moraju biti namješteni tako da zatvarači dolaze jedan do drugoga točno u sredini V-oznake na dnu lijevka. Normalno se ne bi trebalo namještanje 4 vezne osovine zatvarača izlaza.

Ove vezne osovine i zatvarači izlaza trebali bi se namještati ukoliko su zatvarači rastavljeni, te i time razmješteni. Namještanje je veoma važno za simetrično raspodjeljivanje svake strane. Zatvarači (slika 13.) se ne otvaraju jednako sa svake strane u odnosu na V-oznak. Ta asimetrična funkcija osigurava automatsko namještanje točke izlaza za točno raspodjeljivanje.



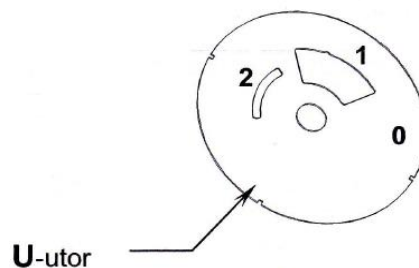
Slika 13. Prikaz zatvarača

(Izvor: <http://www.findri.hr/bogballe/index.html>)

Izlazni zatvarači

Na donjem dijelu lijevka rasipač ima pomične zatvarače izlaza (slika 14.) kako na jednoj tako na drugoj strani.

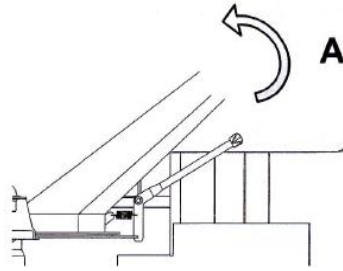
Zatvarači izlaza mogu biti postavljeni u tri položaja i to 0 Zatvoreni izlaz (Kalibracija /pražnjenje), 1 Normalan izlaz (Za gnojivo) i 2 Mikro izlaz (za mikro granule).



Slika 14. Izlazni zatvarači

(Izvor: <http://www.findri.hr/bogballe/index.html>)

Zatvarači izlaza mijenjaju se tako da se pritisne ručica (slika 15. i 16.) (A) prema lijevku - i u isto vrijeme okreće disk zatvarača sve dok ne dođete u željeni položaj. Ručica se postavlja u utor U.



Slika 15. Ručica za podešavanje zatvarača

(Izvor: <http://www.findri.hr/bogballe/index.html>)



Slika 16. Ručice za podešavanje zatvarača

(Izvor: P. Marić, 2015.)

Funkcija

Trend sustav daje distribuciju gnojiva u novoj dimenziji, gdje su preciznost, jednostavnost rukovanja i pouzdanost tri glavna područja u kojima se BOGBALLE M() / M()W - razlikuju najviše od ostalih proizvoda na tržištu. Trend sustav je jedini na tržištu koji ima mogućnost suprotnog okretanja diskova. Mogućnost suprotnog okretanja diskova daje optimalne rezultate koji se koriste pri promjeni smjera, prema centru je najbolje raspodjeljivanje u sredini polja, NORMALNO raspodjeljivanje - i suprotan smjer je najpogodniji za rad na uvratini DO GRANICE polja.

Visoka preciznost postignuta je bez obzira o kojoj se vrsti raspodjeljivanja radi. Trend sustav osigurava optimalne rezultate, namještanjem sa minimalnim.

Prijenos stroja s mogućnošću dvostruke rotacije s duplim funkcijama lopatica osigurava da raspodjeljivač mijenja sustav iz NORMALNOG raspodjeljivanja u raspodjeljivanje DO GRANICE - samo jednom promjenom - koja se može vršiti iz kabine traktora putem sajle. Potpuno 180° prekrivanje je ključni razlog za postizanje optimalnog raspodjeljivanja pri NORMALNOM radu - bez naknadnih namještanja stroja kao što je namještanje duljine i kuta lopatica ili bočna namještanja.

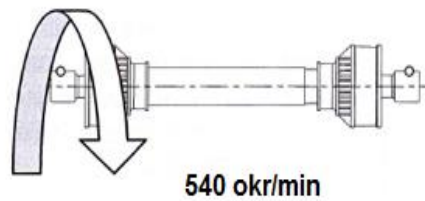
Točka izlaza na stroju se automatski namješta u odnosu na razliku u količini gnojiva. To znači da se točka izlaza ne mora posebno namještati. Sporo okretanje mješača osigurava da ne dolazi do "mrvljenja" gnojiva. Mješač je postavljen direktno na osovinu diska, što znači da je okretanje mješača pokretano preko pogona bez dodatnih lanaca ili remena za pogon. Mješač sa svojim ekscentričnim kretanjama efikasno vrši mješanje i mješač se automatski prilagođava prema karakteristikama gnojiva, tako da se postiže jednaka količina bez obzira koliko brzo gnojivo prolazi, bez obzira koliko gnojiva je ostalo u lijevku te pod kojim kutom rasipač radi. Diskovi na stroju imaju promjer od 600 mm, što osigurava zajedno s oblikom lopatica da isti stroj ima mogućnost rada na radnim širinama od 12 do 42 m s količinama od 0,35 do 400 kg/min. Podvozje stroja je predviđena za punjenje do 3.000 i 4.000 kg.

To znači da se volumen standardnog stroja može povećati na više nego duplo. Svi ključni dijelovi rasipača su napravljeni od nehrđajućeg čelika. To uključuje i dijelove koji su obojani. Iznimka su lopatice koje su napravljene od mangan čelika. Svi dijelovi rasipača su obojeni pečenim prahom - prije sklapanja samo vijci su od nehrđajućeg čelika.

Namještanje stroja

VODIČ NAMJEŠTANJA			
1	KARDAN-brzina, NORMALNO raspodjeljivanje	540	okr/min
2	TILT- kut zakošenja		
3	RADNA VISINA, Primarna prihrana	75	cm
4	RADNA VISINA, Kasnija prihrana	Max	cm
5	RADNA VISINA, Kit za podvozje	100	cm
6	NAMJEŠTANJE KOLIČINE	Pog. tablicu	kg/ha
7	LOPATICE / RADNA ŠIRINA	POZ	1-2

Priključno vratilo - BRZINA



Slika 17. Prikaz smjera i brzine priključnog vratila

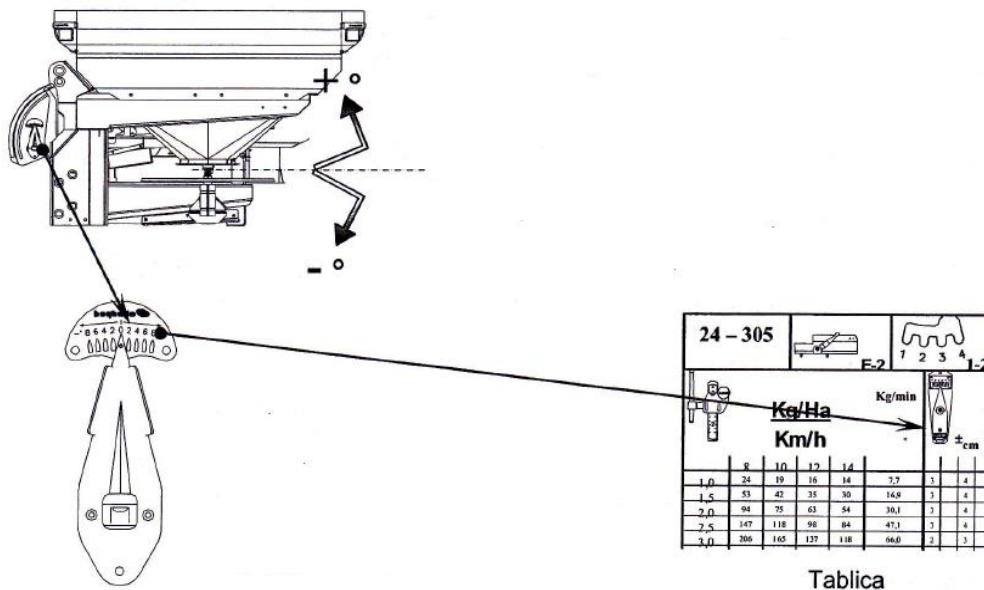
(Izvor: <http://www.findri.hr/bogballe/index.html>)

Kada se radi s gnojivima koja imaju malu tvrdoću (< 2,0 kg) brzina okretaja priključnog vratila (slika 17.) se smanjuje na 450 okr/min. U takvim slučajevima brzina okretaja kardana biti će prikazana u tablici za gnojiva upitne tvrdoće.

Prilikom rada na manjim širinama od 24 m te kada se radi s granuliranim gnojivom "višak energije" koje dobiva gnojivo preko lopatica, smanjenjem ili povećanjem okretaja kardana \pm 5% (između 515 i 565 okr/min.) neće imati ozbiljnih utjecaja na rezultat raspodjeljivanja.

Kut zakošenja

Stroj mora biti zakošen kako je upisano na tablicama. Kut zakošenja (slika 18.) važan je zbog širine bacanja i pored namještanja količine zapravo jedino namještanje koje se vrši na stroju. Namještanje kuta zakošenja optimizira područje prekrivanja gnojivom što u praksi znači da je postignut minimalni koeficijent varijacije. Ukoliko postoji sumnja, bolje je postaviti veće zakošenje nego manje. U slučaju da se mijenja količina raspodjeljivanja (\pm kg/ha), neće biti velikog utjecaja na ravnomjernost raspodjeljivanja. Potrebno je postaviti rasipač vodoravno ili zakošeno prema tablici koja pokriva određeni slučaj. Zakošenje se namješta na gornjoj poluzi traktora i trenutni kut se vidi na libeli rasipača. Strelica libele se postavlja na kut kako je predviđeno u tablici. Nakon toga stroj se zakosi namještajući gornju polugu traktora sve dok libela ne dođe u centar. Namještanje se vrši s traktorom parkiranim na ravnu površinu.

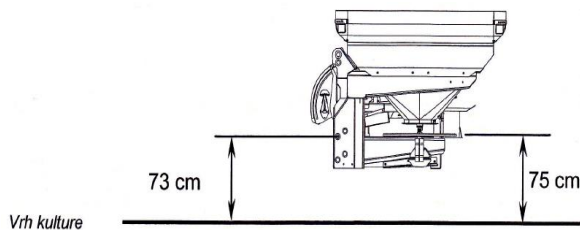


Slika 18. Kut zakošenja

(Izvor: <http://www.findri.hr/bogballe/index.html>)

Radna visina

Udaljenost od centra gornjeg klina rasipača do vrha kulture je 73 cm (slika 19.). Zamjenski: udaljenost od diska do vrha kulture je 75 cm ukoliko je rasipač u vodoravnom položaju.

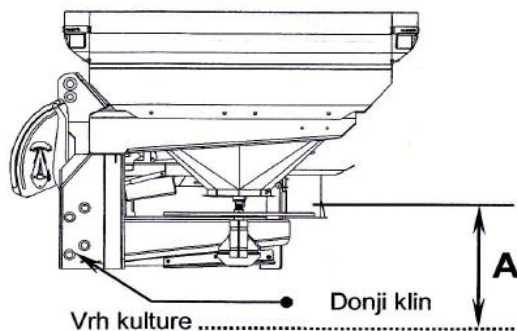


Slika 19. Prikaz radne visine rasipača Bogballe

(Izvor: <http://www.findri.hr/bogballe/index.html>)

Radna visina - kasnija prihrana

Prikapčanje se vrši na niže klinove tako da se rasipač podiže što više je više moguće. To smanjuje rizik od oštećenja kulture. Rasipač se mora dodatno zakositi pri kasnijoj aplikaciji i to u odnosu na udaljenost između vrha kulture i diskova A (slika 20.).



Slika 20. Kut zakošenja u kasnijoj aplikaciji gnojiva
(Izvor: <http://www.findri.hr/bogballe/index.html>)

Tablica ispod pokazuje koje se korekcije moraju napraviti na zakošenju u odnosu na zakošenje koje se vrši pri standardnom raspodjeljivanju.

Tablica 2.: Podešavanje zakošenja pri standardnoj aplikaciji
(Izvor: <http://www.findri.hr/bogballe/index.html>)

Radna širina	A = 15 – 35 cm. Dodatno zakošenje (°)	A = 35 – 55 cm. Dodatno zakošenje (°)
- 12 metara	+ 4°	+ 3°
15 - 42 metara	+ 3°	+ 2° ←

Primjer:

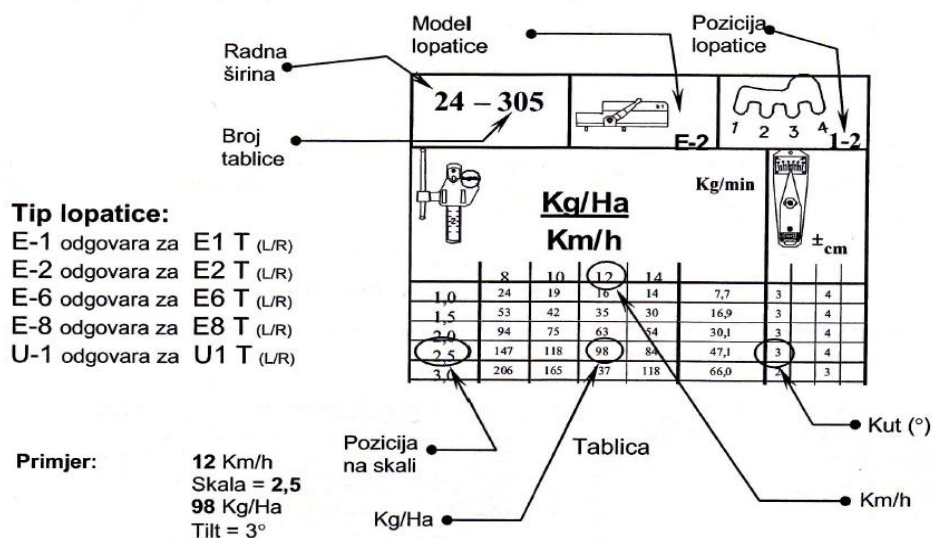
Zakošenje tijekom standardnog raspodjeljivanja (15-42 metara) prema tablici
Visina iznad kulture (A)
Dodatno zakošenje prilikom kasnije prihrane

= +2°
= 45 cm
= (+2° +2°) = +4°

Namještanje količine

Ukoliko stroj nije opremljen s kompjutorom CALIBRATOR, količina se namješta prema instrukcijama i tablicama. Treba znati da su tablice samo vodič, zato što količina ovisi o točnoj brzini kretanja, širini raspodjeljivanja, ali također i o kvaliteti gnojiva. Gnojivo mijenja svojstva ovisno o temperaturi, vlazi zraka i često je različitih svojstava sa svakom novom isporukom. Ukoliko se želi postići točna količina (kg/ha), preporuča se koristiti BOGBALLE kalibracijski kit.

Količina (kg/ha) se namješta pomoću strelice na pokazivaču količine. Sustav je opremljen sa skalom, strelicom i graničnikom strelice. Skala sadrži veličine od 0 do 9 s raspodjelom skale od 0,25 za svaki pomak. Primjer pokazuje da se strelica nalazi na "0", što odgovara položaju zatvoreno na stroju.



Slika 21. Prikaz načina podešavanja količine gnojiva po hektaru zavisno od tipa lopatica

(Izvor: <http://www.findri.hr/bogballe/index.html>)



Slika 22. Punjenje rasipača Bogballe mineralnim gnojivom

(Izvor: P. Marić, 2015.)

Lopatice – radna širina

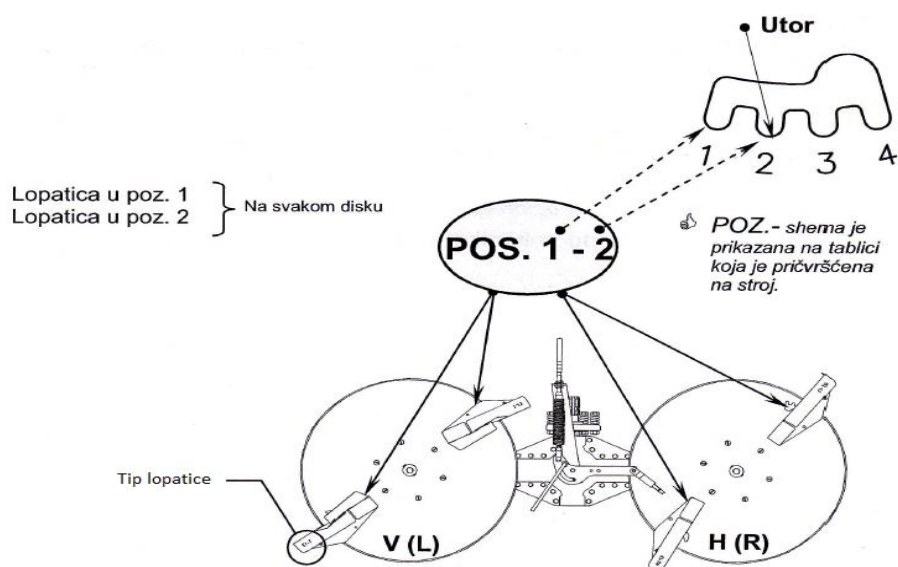
Lopatice se stavljaju u standardnu poziciju 1-2. Kada postavljate lopatice vijci moraju u potpunosti sjesti u utor prije stezanja matice.

Lopatice su dizajnirane tako da se postavljaju u poziciju 1-2, bez obzira koje se gnojivo koristi, te neovisno o količini. To znači da se lopatice skidaju u slučaju pražnjenja ili kalibriranja stroja.

Lopatice su označene (slika 35.):

"R" (desno) - za desni disk - gledano odostraga E()T-R

"L" (Lijevo) - za desni disk - gledano odostraga E()T-L



Slika 23. Pravilno podešavanje lopatica lijeva/desna

(Izvor: <http://www.findri.hr/bogballe/index.html>)

Model lopatice odabire se ovisno o širini i tipu gnojiva. Ispod je prikazana tablica s lopaticama za različite širine rada.

Tablica 3.: Modeli lopatica njihova radna širina i označavanje

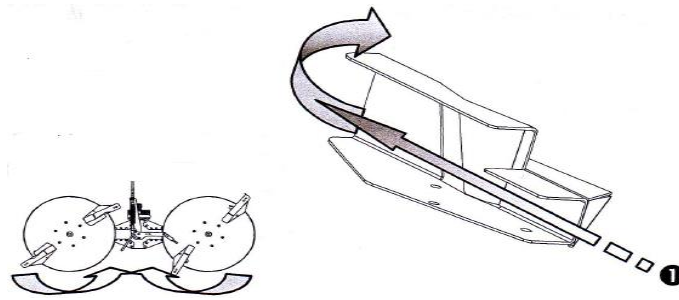
(Izvor: <http://www.findri.hr/bogballe/index.html>)

MODEL LOPATICE	RADNA ŠIRINA (m)	OZNAKA
Trend oba smjera E1T	12-18	E1T R ili L
Trend oba smjera E2T	20 - 24	E2T R ili L
Trend oba smjera E6T	28 - 36	E6T R ili L
Trend oba smjera E8T	- 42	E8T R ili L
Trend oba smjera - urea U1T	12-18	U1T R ili L

Funkcija lopatice

Lopatice su ključni dio stroja - zbog čega je važno da se lopatice postave ispravno - te da su neoštećene. Trend sustav koristi obje strane lopatica: PREDNJA STRANA je za normalno raspodjeljivanje - i prilikom suprotnog okretanja se koristi ZADNJA STRANA lopatice za raspodjeljivanje do granice.

NORMALNO raspodjeljivanje se vrši sa prednjom stranom - lopatice - i rotacija diskova koji se okreću jedan prema drugome (slika 26.).



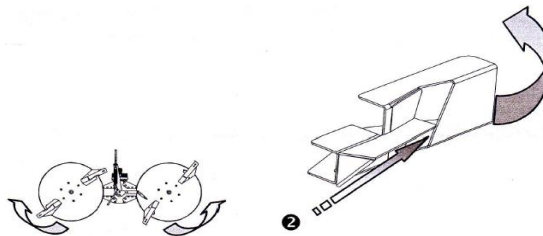
Slika 24. Prikaz putanje granule gnojiva prednjom stranom lopatice diskovi se vrte jedan prama drugom

(Izvor: <http://www.findri.hr/bogballe/index.html>)

Specijalni oblik lopatice osigurava da pri normalnom raspodjeljivanju -gnojivo kreće po lopatici čitavom njenom duljinom - te se postiže prekrivanje od 180°.

Raspodjeljivanje do granice vrši se sa STRAŽNJOM STRANOM lopatice i okretanjem diskova jednim od drugoga (slika 24.). Pri raspodjeljivanju do GRANICE gnojivo prolazi kroz lopaticu - što smanjuje brzinu gnojiva - što čini radnu širinu manjom pri bacanju do granice i prilagođava se udaljenosti između prohoda i granice sa 110° preklapanja.

Lopatice ne smiju biti deformirane i perforirane. Ukoliko ima na lopatici hrđe ili boje - utječe na raspodjelu gnojiva. Gnojivo će počistiti lopaticu već nakon raspodjeljivanja 100-200 kg.

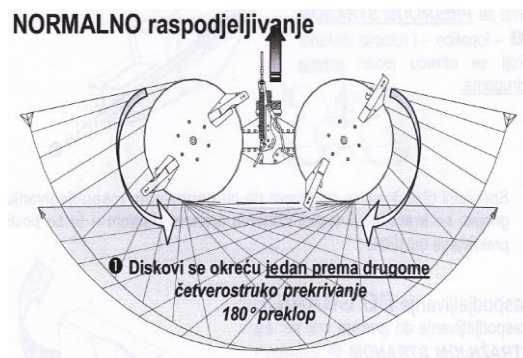


Slika 25. Prikaz putanje granule gnojiva stražnjom stranom lopatice - diskovi se vrte jedan od drugoga

(Izvor: <http://www.findri.hr/bogballe/index.html>)

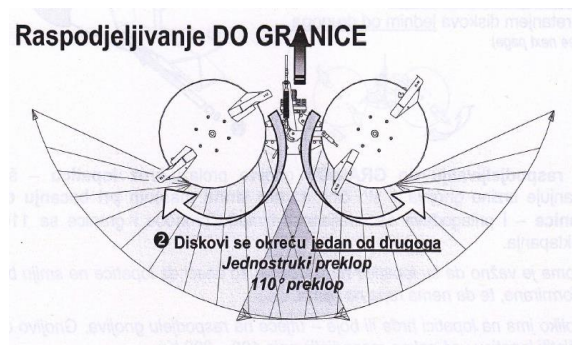
Trend sustav - temeljno

Treba koristiti smjer okretanja diskova koji je prikladan za NORMALNO raspodjeljivanje / suprotno za raspodjeljivanje DO GRANICE. To znači u praksi da sustav osigurava sa NORMALNIM okretanjem potpuno prekrivanje tog područja u polju i graničnog raspodjeljivanja do granice s jednim prolazom - sa suprotnim okretanjem diskova.



Slika 26. Normalno raspodjeljivanje diskovi se okreću jedan prema drugom

(Izvor: <http://www.findri.hr/bogballe/index.html>)



Slika 27. Raspodjeljivanje do granice diskovi se okreću jedan od drugoga

(Izvor: <http://www.findri.hr/bogballe/index.html>)



Slika 28. Rasipač Bogballe u radnoj operaciji osnovne gnojidbe do granice

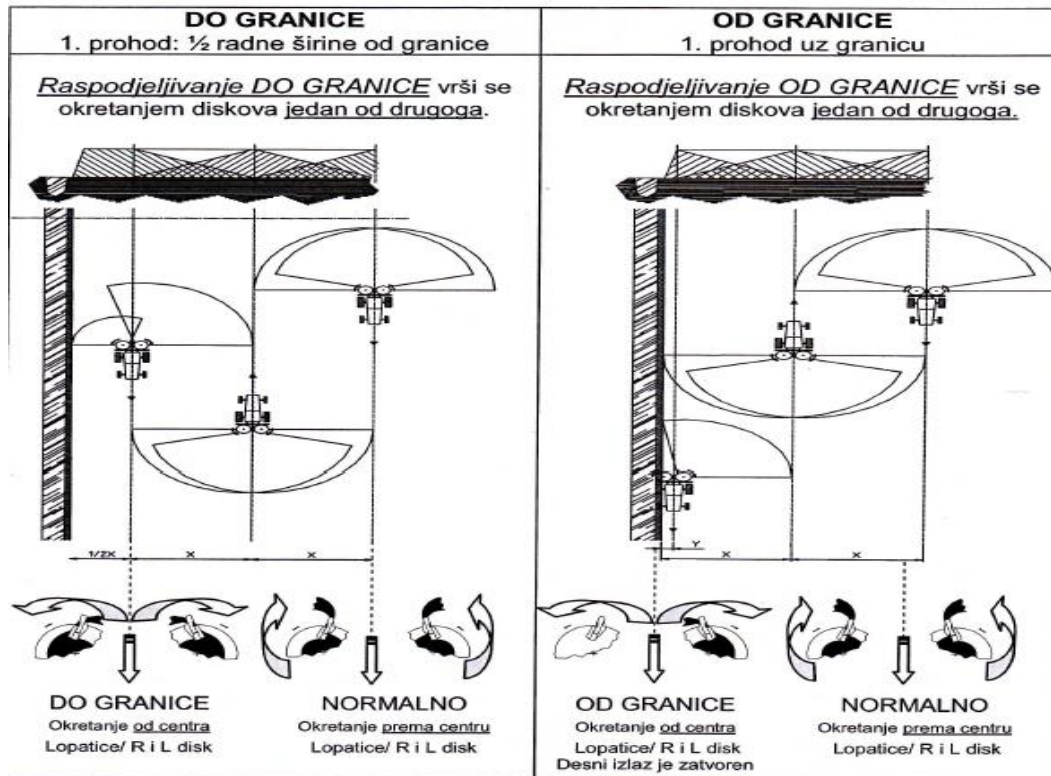
(Izvor: P. Marić, 2015.)

Raspodjeljivanje se može podijeliti u dva sustava:

- 1) Sustav za raspodjeljivanje na normalnoj površini u polju.
- 2) Sustav za raspodjeljivanje na uvratini duž granice polja.

Raspodjeljivanje na uvratini se može podijeliti na dva sustava:

- a) Raspodjeljivanje DO GRANICE - kada je udaljenost od granice do 1. prohoda jednake 1/2 radne širine rasipač.
- b) Raspodjeljivanje OD GRANICE - kada je 1. prohod uz granicu.



Slika 29. Raspodjeljivanje gnojiva kada je prvi prohod uz granicu

(Izvor: <http://www.findri.hr/bogballe/index.html>)

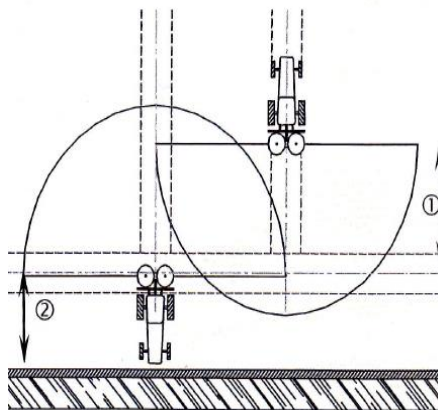
Okretanje na uvratinama

Pri okretanju na uvratinama ispod se pokazuje kada treba otvarati i zatvarati otvarače. Ukoliko se prate upute, rezultat će biti puno prekrivanje na kraju polja i neće se gnojivo aplicirati izvan polja. Udaljenost potrebna za otvaranje od tragova kotača i udaljenost zatvaranja od granice ovisi o radnoj širini.

Tablica 4.: Radna širina otvoreno/zatvoreno do granice

(Izvor: <http://www.findri.hr/bogballe/index.html>)

RADNA ŠIRINA (m)	OTVORI. Udaljenost od tragova	ZATVORI. Udaljenost do granice
12 m	11 m	5 m
15 m	14 m	7 m
16 m	15 m	7 m
18 m	17 m	8 m
20 m	19 m	9 m
24 m	23 m	11 m
28 m	27 m	13 m
32 m	31 m	15 m
36 m	35 m	17 m
42 m	41 m	20 m



Slika 30. Slika aplikacije gnojiva na uvratinama

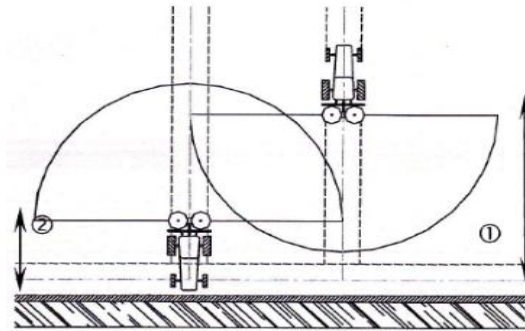
(Izvor: <http://www.findri.hr/bogballe/index.html>)

Tablica 5.: Radna širina otvoreno/zatvoreno od granice

(Izvor: <http://www.findri.hr/bogballe/index.html>)

RADNA ŠIRINA (m)	OTVORI. Udaljenost od tragova	ZATVORI. Udaljenost od tragova
12 m	12 m	minimum

15 m	15 m	minimum
16 m	16 m	minimum
18 m	18 m	minimum
20 m	20 m	minimum
24 m	24 m	minimum
28 m	28 m	minimum



Slika 31. Zatvaranje što bliže GRANICI. ("minimum")

(Izvor: <http://www.findri.hr/bogballe/index.html>)

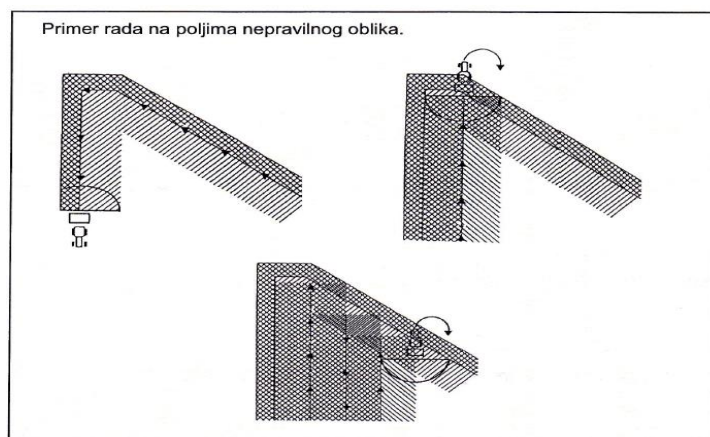


Slika 32. Aplikacija mineralnog gnojiva do granice rasipačem Bogballe

(Izvor: P. Marić, 2015.)

Rad na poljima nepravilnog oblika

Pri radu na poljima nepravilnog oblika (slika 33.), često je mišljenje da se treba raditi sa samo jednom stranom da bi se postigao dobar rezultat. Zatvaranjem jedne strane rasipača postiže se "oštro" prekrivanje. Rasipači kod kojih se diskovi okreću jedan prema drugome osiguravaju "meko preklapanje" kada se radi na poljima nepravilnog oblika, te se jedna strana ne bi trebala zatvarati.



Slika 33. Rad na poljima nepravilnog oblika

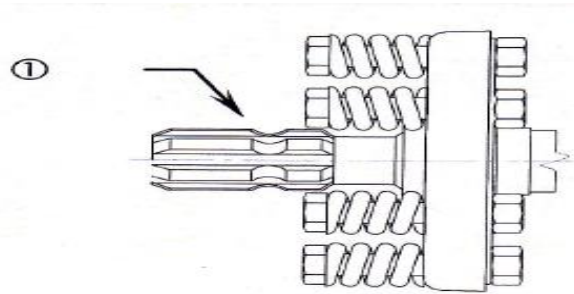
(Izvor: <http://www.findri.hr/bogballe/index.html>)

Provjera rasipača – prije upotrebe

Važno je da su hidrauličke ruke traktora u istoj visini. Ukoliko nisu rasipač je ukošen i gnojivo se neće ravnomjerno bacati na lijevu i desnu stranu. Rezultat je asimetrično raspodjeljivanje. Radna širina ovisi o brzini vrtnje diskova. Zbog toga okretaji kardana moraju biti stalno 540 okretaja u minuti. Zbog toga treba provjeriti s vremena na vrijeme okretaje kardana. Količina [kg/ha] je direktno ovisna o brzini kretanja. Zbog toga brzina [km/h] mora biti konstantna. Često su pokazivači brzine neprecizni, te ih se s vremena na vrijeme treba provjeriti.

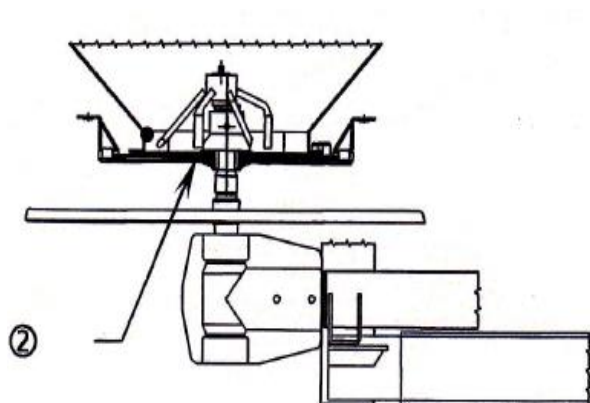
Provjera rasipača – poslije upotrebe

Zatvaranje i otvaranje otvarača rasipača mora biti lagano. Ukoliko se sustav ne pokreće jednostavno - razlog je što sustav nije podmazan. Disk s lopaticama se mora lagano okretati kada kardan nije postavljen. Mješači se moraju lagano okretati. Okretna utičnica se mora lagano zatvarati. Regulacijska mjesta se moraju lagano okretati. Lopatice moraju biti neoštećene i pravilno postavljene. Kardan mora biti pravilne duljine, sa pravilnim preklopom od min. 50 mm. Ukoliko je preklop prevelik ili premali uzrokovati će velika oštećenja na osovini pogona rasipača.



Ne dižite rasipač iznad radne visine. Ukoliko kardan nije pravilne duljine i ako je prijenos oštećen pojaviti će se "oštećenja (1) na kardanskom nastavku.

U slučaju da iz rasipača "curi" gnojivo - kada su zatvarači zatvoreni, to znači da zatvarači imaju veći razmak od 0.5 mm (2) na dnu lijevka (slika 34.).

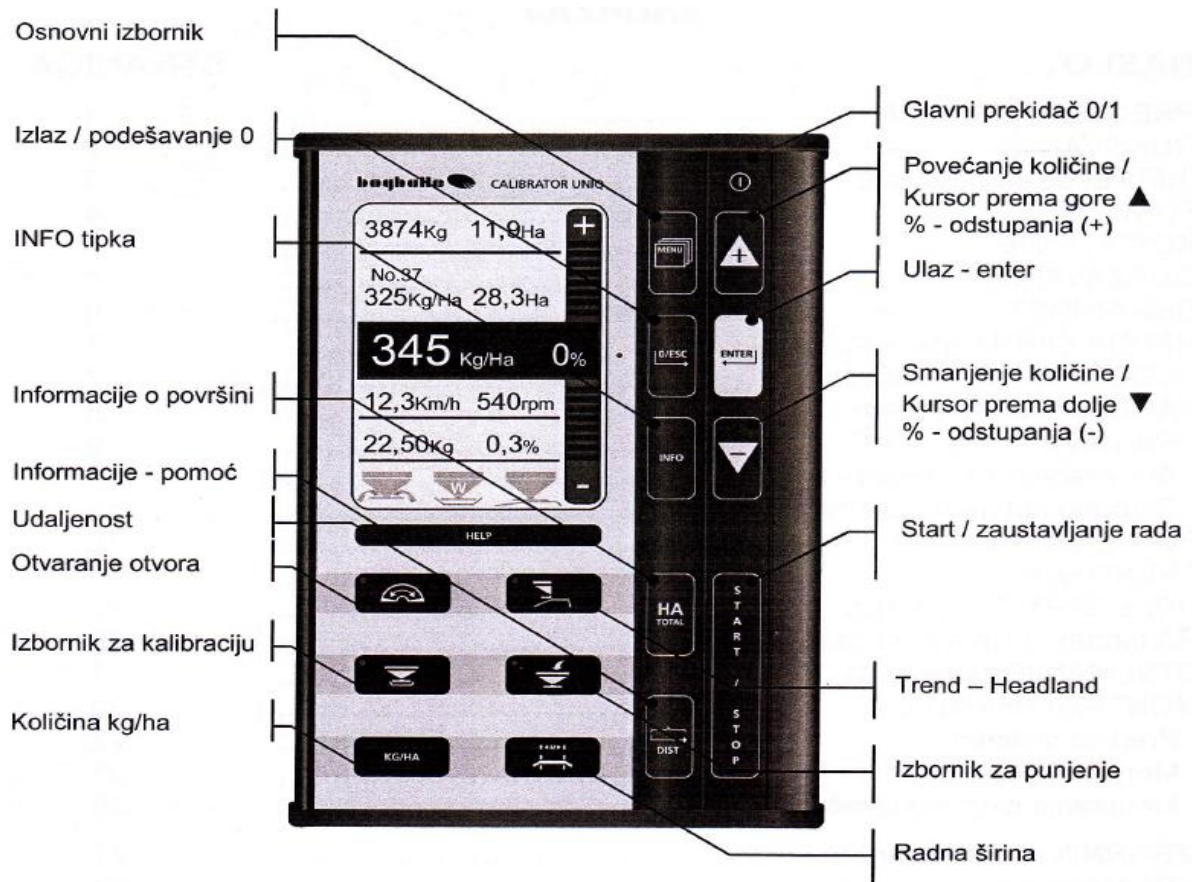


Slika 34. Prikaz zatvarača na dnu lijevka

(Izvor: <http://www.findri.hr/bogballe/index.html>)

4.7 BOGBALLE CALIBRATION UNIQ

Na slici je dan prikaz i temeljna značenja sustava Calibrator uniq - pregled funkcija.



Slika 35. Calibrator uniq pregled funkcija

(Izvor: <http://www.findri.hr/bogballe/index.html>)

4.7.1 Info opće informacije

INFO je slika koja se pokazuje na monitoru i daje informacije o važnim detaljima za vrijeme rada i pomože osigurati ispravnu količinu.

- 1- Izračunata prosječna količina (kg/ha) za trenutno polje.
- 2- Trenutno podešena količina, odnosno % odstupanja od prosječne.
- 3- Preostala površina može se obraditi s gnojivom u lijevku i količinom s kojom se radi.
- 4- Odstupanje u % - prikaz brojem i grafički. Treba izabrati s [+ / -] - svijetli crvena dioda.
- 5- Odstupanje u % komparirano s zadnjom količinom kod kalibracije.



4.7.2 Funkcije

CALIBRATOR UNIQ je primarno razvijen za rukovanje i kontrolu rada BOGBALLE proizvoda. Također je moguće spojiti upravljačku jedinicu CALIBRATOR UNIQ na ostale strojeve, npr. prskalice.

- Osigurava da raspodjeljivač ima 100%-tnu ovisnost raspodjeljivanja o brzini.
- Omogućava jednostavnu i preciznu kalibraciju raspodjeljivača kao i automatsko podešavanje ovisno o gnojivu (samo W modeli s vagom).
- Omogućava promjenu količine gnojiva.

CALIBRATOR UNIQ ima dvije glavne zadaće:

1. Vršiti regulaciju izlaza na raspodjeljivaču ovisno o brzini i širini rada
2. Pratiti, informirati i alarmirati ovisno o funkcijama na raspodjeljivaču Kontrola i alarm:

Dok se koristi raspodjeljivač treba pratiti uputstva za upotrebu zajedno sa tablicama za određenu vrstu umjetnog gnojiva.

Važno je slijediti upute, posebno različita podešavanja kao:

- Izbor tipa lopatica
- Podešavanje lopatica
- Podešavanje kuta zakošenja

Kao početni korak, preporuka je provjeriti kalibracijsku količinu stvarnog gnojiva na internet stranicama BOGBALLE - WWW.BOGBALLE.COM - pogledajte izbornik "tablice za gnojiva."

4.7.3 Održavanje i sigurnost

CALIBRATOR UNIQ se mora skladištiti na suhom mjestu i ne treba se čistiti direktno s vodom. Instrumenti se mogu čistiti samo s vlažnom krpom. Za vrijeme čišćenja nije dozvoljeno direktno prati: kontakte, elektromotore za upravljanje, elektromotore za promjenu smjera okretanja diskova, ćelije za vaganje i ostalo. Prije pranja uređaj na visoki tlak svi električni dijelovi moraju se zaštititi. Svi dijelovi koji se pomiču moraju se zaštititi tankim slojem ulja. Mjesta za spajanje električnih priključaka su zaštićeni od korozije i vlage prskanjem zaštitnog spreja direktno u spojeve. Dijelovi koji se štite moraju se prije toga osušiti. Priključci CALIBRATOR UNIQ ne trebaju biti priključeni kada je priključen na napon. Ako se koristi senzor impulsa brzine, sustav se mora udaljiti od blata koje bi se moglo pojaviti na senzoru. Treba se uvjeriti da se svi mehanički dijelovi lagano pomiču. Nikada ne stavljajte ruku u lijevak kada je uključen CALIBRATOR UNIQ. Ne treba stavljati ruke u izlaze na raspodjeljivaču. Nikada ne treba pokušavati podesiti ručicu ili druge dijelove koji se pomiču s rukom ili uz pomoć neke poluge.

4.7.4 Podešavanje radne širine i količine - punjenje

Ispravno podešavanje radne širine preduvjet je za postizanje ispravne količine i ispravnog mjerenja površine. Za vrijeme rada na poljima klinastog oblika ili na poljima gdje je radna širina smanjena širina se može podesiti za vrijeme rada. Ako se CALIBRATOR UNIQ pokrene tipkom "START" i pritisne tipku (RADNA ŠIRINA) moguće je promijeniti radnu širinu pomoću tipke [+/-] u liniji.

Količina se određuje tipkom kg/ha. Ispravna kalibracija raspodjeljivača je osnovna za preciznost rada stroja i raspodjele količine gnojiva. Kalibracija se mora uvijek obaviti prije podešavanja količine raspodjeljivanja ovisno o gnojivu.

Količina kalibracije može se mijenjati u odnosu na različite vrste gnojiva kao i rezultat promjene vremenskih uvjeta. Ako je unutarnji dio lijevka premazan uljem, vodom itd. to će promijeniti trenje između lijevka i gnojiva što dovodi do potrebe vršenja nove kalibracije.

Preporuka je kalibrirati raspodjeljivač nekoliko puta sve dok kalibracijska količina ne postane stabilna.

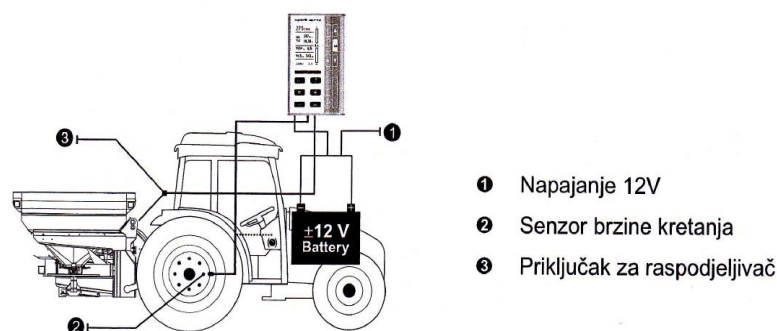
Ručna kalibracija se radi stacionarnim radom, montažom kalibracijskog kita za sakupljanje kalibracijske količine. Kalibracijska količina se važe i vrši podešavanje raspodjeljivača.

Automatska kalibracija se obavlja za vrijeme rada u polju. CALIBRATOR UNIQ automatski podešava kalibracijsku količinu na bazi površine koja je obrađena, a u ovisnosti o raspodjeljenoj količini. Kada je kalibracija izvršena, traktor i pogonsko vratilo moraju se zaustaviti. Automatska kalibracija se preporuča kada se radi u brdovitim i poljima nepravilnog oblika (više od 8%) uglavnom se preporuča Potpuno Automatska Kalibracija.

Postupak punjenja omogućava kontrolu količine gnojiva koja je napunjena u stroj i daje informaciju o količini koja je raspodjeljena na polju. Ostale funkcije CALIBRATOR UNIQ nemaju utjecaj na korištenje postupka punjenja. Uvijek se pritisne tipka "Punjenje" prije postupka punjenja. CALIBRATOR UNIQ omogućava korištenje funkcije "Punjenje" na strojevima s ili bez sustava vaganja.

4.7.5 POSTAVLJANJE I PREDLED SUSTAVA

Prije nego se stroj i CALIBRATOR UNIQ pusti u pogon sustav se mora postaviti u skladu sa slijedećim instrukcijama. Jako je važno da je ispravno postavljen. U slučaju nepravilnog postavljanja doći će do neispravne doze aplikacije. Nakon ispravnog postavljanja sustava CALIBRATOR UNIQ se mora programirati. Zbog razlike između traktora u nekim slučajevima potrebno je podesiti traktor i raspodjeljivač.



CALIBRATOR UNIQ je opremljen različitim žicama i priključcima.

Prije nego CALIBRATOR UNIQ može ispravno raditi potrebno je izvršiti određena podešavanja. Ispravno podešavanje značajno je za funkcioniranje cijelog sustava. Svi parametri moraju se podesiti ovisno o modelu raspodjeljivača, traktora i željama vozača.

CALIBRATOR UNIQ se podešava ovisno o broju impulsa i udaljenosti. Broj impulsa po metru nalazi se uz poznatu i preciznu udaljenost koja se nakon toga provjera uz rad senzora. Nakon toga se mora izračunati odnos impuls/metar.

Da se postigne ispravna doza aplikacije, ćelija(e) za vaganje mora(ju) se uvijek kalibrirati korištenjem upravljačke jedinice CALIBRATOR.

Detaljnije upute i sustavi vezani za podešavanje i kalibraciju, zbog obujma nije bilo moguće inkorporirati u ovaj diplomski rad te je isto navedeno u osnovama.

5 KONGSKILDE WING JET S 4812-4824 K-PLUS HYDRO

Ovaj je stroj namijenjen za rasipanje peletiranog gnojiva i gnojiva u granulama i, mikro granulama te za rasipanje sjemena. Izlazna količina gnojiva može se direktno podesiti pomoću varijatora. Doziranje se obavlja pomoću "nazubljenih" plastičnih dozirnih valjaka, koji se okreću u gumenim dozirnim otvorima (slika 36. i 37.). Gnojivo ispadne iz dozirnog otvora u izbacivače gdje ga preuzme zračna struja ventilatora koji je pogonjen priključnim vratilom traktora (PVT) i prenosi ga kroz cijevi do distribucijskih ploča rasipača na krilu.



Slika 36. Prikaz rasipača Kongskilde Owerum Wing Jet K-plus Hidro

(Izvor: <http://www.kongskilde.com/sv/sv-SE/Agriculture/Soil/Fertilising%20technique/>)



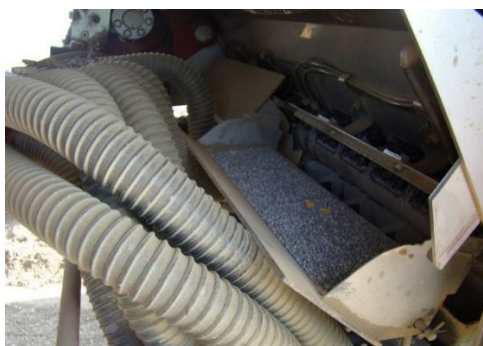
Slika 37. Traktor Fendt 716 Vario sa rasipačem Kongskilde Owerum Wing Jet K-plus Hidro S4024 u prihrani pšenice

(Izvor: P.Marić, 2015.)



Slika 38. Izgled pogonskog mehanizma i dozirnih valjaka

(Izvor: <http://www.kongskilde.com/sv/sv-SE/Agriculture/Soil/Fertilising%20technique/>)



Slika 39. Izgled dozirnih valjaka na rasipaču Kongskilde Owerum Wing Jet K-plus Hidro

(Izvor: P.Marić, 2015.)



Slika 40. Spajanje hidrauličkog sustava traktora Fendt 716 Vario i rasipača Kongskilde Owerum Wing Jet K-plus Hidro S 4024

(Izvor: P.Marić, 2015.)

5.1 OPREMA I PODEŠAVANJE

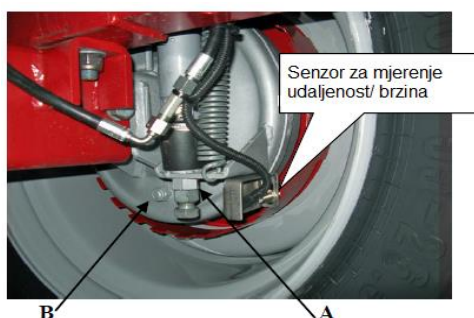
Razmak između kotača namješta se s vanjskim osovinama koje imaju dva proreza. Vanjske osovine pričvršćene su za unutarnju osovinu pomoću dva vijka. Ovi se vijci mogu premjestiti u dva različita položaja (slika 41.).



Slika 41. Mjesta podešavanja širine kotača na rasipaču Kongskilde Owerum Wing Jet K-plus

(Izvor: <http://www.kongskilde.com/sv/sv-SE/Agriculture/Soil/Fertilising%20technique/Plus%20Hydro>)

Po potrebi stroj se može opremiti s osovinom kotača s kočnicama, gdje se kočenje postiže pomoću jednog hidrauličnog cilindra na svakom kotaču. Oba hidraulična cilindra spojena su u jednosmjerni hidraulični priključak s traktorom (slika 42.).



Slika 42. Senzor za mjerenje udaljenost/brzina na rasipaču Kongskilde Owerum Wing Jet K-plus

(Izvor: <http://www.kongskilde.com/sv/sv-SE/Agriculture/Soil/Fertilising%20technique/>)

Stroj je opremljen s direktno spojenim hidrauličnim sustavom, a različite funkcije su spojene direktno na hidraulične priključke na traktoru. Hidraulični sustav sastoji se od: hidrauličnih cilindara, hidrauličnih crijeva, prigušnica i podesivim prigušnim ventilima. Stroj tipa S 4824 opremljen je dodatno s električnim skretnim ventilom, manometrom i jednim akumulatorom.



Slika 43. Manometar i električni skretni ventil na rasipaču Kongskilde Owerum Wing Jet
(Izvor: <http://www.kongskilde.com/sv/sv-SE/Agriculture/Soil/Fertilising%20technique/>)



Slika 44. Manometar i električni skretni ventil na rasipaču Kongskilde Owerum Wing Jet
(Izvor: P.Marić, 2015.)



Slika 45. Sustav mjerenja za upravljanje preko hidrauličkog motora na rasipaču Kongskilde
Owerum Wing Jet K-plus Hidro S 4024
(Izvor: <http://www.kongskilde.com/sv/sv-SE/Agriculture/Soil/Fertilising%20technique//>)

5.2 RAČUNALNI SUSTAV I PODEŠAVANJE

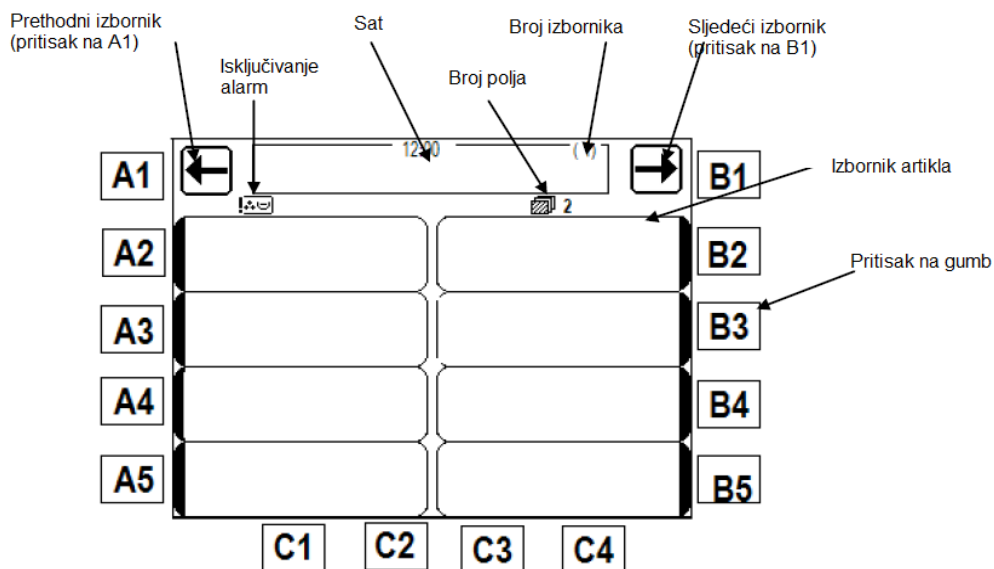
Sustav se sastoji od zaslona monitora s kontrolama i priloženim obavještajnim jedinicama (slika 46.). Sve funkcije Wing Jet kontroliraju preko monitora. Zaslون se postavlja na prikladno mjesto u traktoru.



Slika 46. K-PLUS računalni monitor

(Izvor: <http://www.kongskilde.com/sv/sv->

[SE/Agriculture/Soil/Fertilising%20technique/Plus%20Hydro](http://www.kongskilde.com/sv/sv-SE/Agriculture/Soil/Fertilising%20technique/Plus%20Hydro))



Slika 47. K-PLUS računalni monitor sa pregledom funkcija

(Izvor: <http://www.kongskilde.com/sv/sv->

[SE/Agriculture/Soil/Fertilising%20technique/High%20Capacity%20Spreader/](http://www.kongskilde.com/sv/sv-SE/Agriculture/Soil/Fertilising%20technique/High%20Capacity%20Spreader/))

5.3 HIDRAULIČNI MOTOR I REDUKCIJA

Stroj je opremljen električno upravljanim jednakim ventilima koji mijenjaju brzinu hidrauličnog motora. Podešavanje izlaznih brzina može biti učinjeno iz sjedalo vozača u kabine traktora tijekom rada .



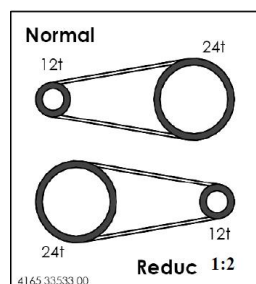
Slika 48. Hidraulički motor

(Izvor: <http://www.kongskilde.com/sv/sv->

[SE/Agriculture/Soil/Fertilising%20technique/High%20Capacity%20Spreader/](http://www.kongskilde.com/sv/sv-SE/Agriculture/Soil/Fertilising%20technique/High%20Capacity%20Spreader/))

Smanjenje brzine se sastoji od jednog 12 i jednog 24 zupčastog lančanika i lanca. Kod aplikacije mikro granulata ili tako male količine gnojiva, manje od 50 kg/ha, hidraulička brzina motora biti će sporija. Tada lanac na lančanicima na reduktorom trebalo biti obrnuto postavljen.

Kada se to učini smanjenje iznosi 1 : 2, podešavanje pogledati na slici ispod.



Slika 49. Redukcijski zupčanik

(Izvor: <http://www.kongskilde.com/sv/sv->

[SE/Agriculture/Soil/Fertilising%20technique/High%20Capacity%20Spreader/](http://www.kongskilde.com/sv/sv-SE/Agriculture/Soil/Fertilising%20technique/High%20Capacity%20Spreader/))

Radna širina stroja može se smanjiti pomoću električno kontroliranog zupčastog valjka. Kongskilde Wing Jet S 4012-4024 je opremljen s četiri djelomično dozirajuća vratila s utorima. Prednja i stražnja osovina podijeljeni su u dva dijela. Ako je mehanizam doziranja potpuno isključen, pogonski motor bi trebao biti također isključen.



Slika 50. Električno punjeno kvačila i osovina sa djelomičnim isključenjem kontrolirana od upravljačke kutije u kabini traktora

(Izvor: <http://www.kongskilde.com/sv/sv-SE/Agriculture/Soil/Fertilising%20technique/>)

5.4 SUSTAV DOZIRANJA I PUNJENJA

Sustav za doziranje sastoji se od "zupčastih" plastičnih valjaka, koji rotiraju u podesivim gumama, dovodnih vrata. Iz dovodnih vrata gnojivo pada u injektore iz kojih se prenose kroz cijevi kako bi rasipačke ploče uz pomoć zraka koje je snage polijetanja pokreće ventilator. Preko dovodnih vrata gnojivo pada u injektor te uz pomoć struje zraka koja dolazi sa ventilatora prenose se kroz cijevi do rasipačkih ploča. Poluga A može podesiti razmak između vrata za punjenje i dovodnih valjaka. Veličina otvora utječe na količinu gnojiva koje se dozira van. Otvorenje treba prilagoditi tako da gnojivo može proći slobodno bez lomljenja. Pozicija 2 koristiti se jer u tom položaju daje najviše dosljedan posmak. Veći otvori služe za krupno zrnast granuliranih gnojiva. Kada se koristi veći otvor količina gnojiva također će se povećati do određene mjere.



Slika 51. Vrata za doziranje

(Izvor: <http://www.kongskilde.com/sv/sv-SE/Agriculture/Soil/Fertilising%20technique/>)

Potrebno je postaviti ljestve i otpustiti gumene opruge kako bi se cerada na spremniku mogla pomaknuti. Treba provjeriti dali je spremnik čist u slučaju da nije zaštitnu mrežu je potrebno skloniti i spremnik očistiti.



Slika 52. Postupci prije punjenja rasipača Kongskilde Owerum Wing Jet K-plus Hidro S 4024
(Izvor: <http://www.kongskilde.com/sv/sv-SE/Agriculture/Soil/Fertilising%20technique/>)

Potrebno je prije punjenje provjeriti dali su vrata za doziranje pravilno zatvorena. Nakon punjenja spremnik ponovno pokriti i pritegnuti gumenim oprugama.



Slika 53. Punjenje rasipača Kongskilde Owerum Wing Jet K-plus Hidro S 4024
(Izvor: <http://www.kongskilde.com/sv/sv-SE/Agriculture/Soil/Fertilising%20technique/>)

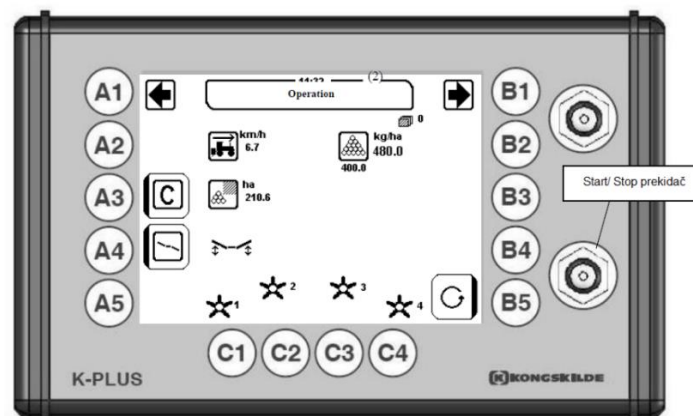


Slika 54. Punjenje rasipača Kongskilde Owerum Wing Jet K-plus Hidro S 4024
Belje d.d.
(Izvor: P. Marić, 2015.)

5.5 POČETAK RADA U POLJU

Prije početka sa radom u polju, potrebno je obaviti u slijedu nekoliko postupaka:

1. Napraviti kalibracije testa kako bi se osiguralo da se aplicira točna količina.
2. Otpustiti mehaničke transportne brave krila i postaviti ih u radni položaj.
3. Prilikom pokretanja: ventilator je potrebno pokrenuti prvi, kako bi se izbjegla oštećenja zglobne spojke zbog snage polijetanja osovine kao i nepotrebno trošenje ventilatorskog remenja, pokretanje treba ostvariti na niskom broju okretaja motora. Pokretanje motora treba povećati postupno sve dok okretaji vratila ne iznose (540 okr/min). Sustav doziranja sada može biti pokrenut. Ako se sustav doziranja pokrene prije ventilatora, gnojivo / sjeme će akumulirati u ejektoru, što može uzrokovati blokade.
4. Prilikom zaustavljanja: prvo se zaustavlja sustav doziranja, te ventilator.
5. Postaviti željeni izlazni iznos u kg/ha.
6. Kada je spremnik ispunjen i stroj je spreman za rad: pokrenuti tlak ulja u hidrauličnom motoru i pokrenuti mehanizam doziranja guranjem donjeg mehaničkog prekidača na monitoru. Mehanizam doziranja će početi raditi čim se rasipač kreće prema naprijed i ostvari brzinu od 3 km / h.
7. Širina zemljišta treba biti najmanje 24 m.
8. Tijekom rada svi sigurnosni sustavi moraju biti pravilno postavljeni.
9. Prva vožnja treba biti po rubovima polja. Vožnja treba biti u lijevom smjeru (u smjeru kazaljke na sata) jer je senzor brzine postavljen na desnom kotaču.
10. Obavezno treba prilagoditi podizanje krila rasipača.



Slika 55. K-PLUS računalni monitor izgled prije početka rada u polju

(Izvor: <http://www.kongskilde.com/sv/sv-SE/Agriculture/Soil/Fertilising%20technique/>)

5.5.1 Krila i ploče rasipača

Krilo rasipača sastoji se od tri do četiri sekcije, od kojih svaka strana na krajnjem dijelu ima postavljenu sigurnosnu napravu za oslobađanje. Jedan dvosmjerni hidraulični priključak na traktoru koristi se za sklapanje i rastvaranje krila (slika 82.).

Kako bi se osigurao pouzdan rad i dugi vijek trajanja, nužna je redovita provjera spojnog sustava, a po potrebi i njegovo podešavanje. Tijekom transporta krila rasipača moraju biti sklopljena i učvršćena u poziciju za transport (slika 56.).



Slika 56. Mehanička transportna kopča za krilo (4012, 4020, 4024)

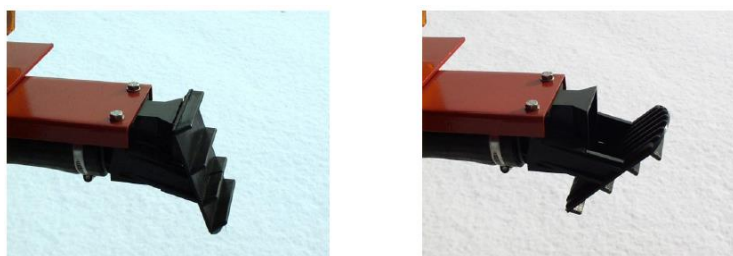
(Izvor: <http://www.kongskilde.com/sv/sv-SE/Agriculture/Soil/Fertilising>)



Slika 57. Kongskilde Owerum Wing Jet K-plus Hidro S 4024 u transportnom položaju

(Izvor: P.Marić, 2015.)

S 4012 Distribucijske ploče rasipača na krilo se obično postavljaju okrenute prema dolje. Pri gnojidbi već izrasle kulture, mogu se okrenuti prema gore. S 4020 (18) - 4024 za jednolično rasipanje, ploče uvijek moraju biti okrenute prema gore (slika 58.).



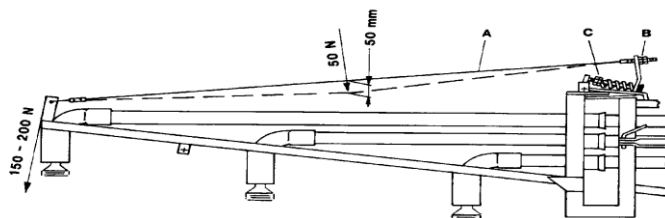
Slika 58. Ploča rasipača prema dolje/Ploča rasipača prema gore

(Izvor: <http://www.kongskilde.com/sv/sv-SE/Agriculture/Soil/Fertilising%20technique/>)



Slika 59. Kongskilde Owerum Wing Jet K-plus ploče rasipača okrenute prema gore
(Izvor: P.Marić, 2015.)

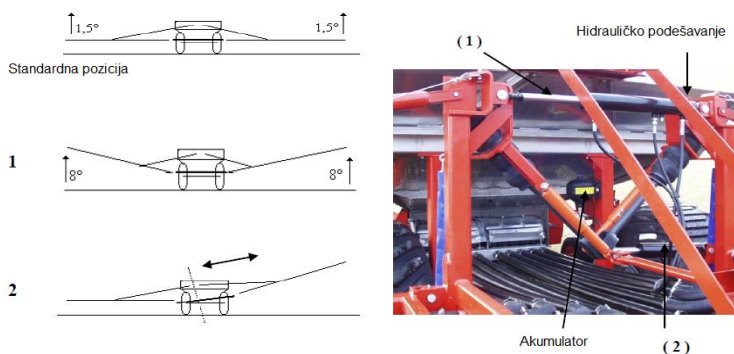
Vanjska strana krila rasipača se rašire i zakoče se u radni položaj, žica A podešava navojnim B, tako da se otklonom 50 mm dobiva sila od 50 N. Opruga C se zatim podešava dok se ne dobije sila od 150-200 N na vanjskom kraju kraka.



Slika 60. Krilo rasipača - 24-metra

(Izvor: <http://www.kongskilde.com/sv/sv-SE/Agriculture/Soil/Fertilising%20technique/>)

Hidrauličko krilo ima hidraulički pričvršćena bočna krila zbog smanjenja oscilacija krila u vožnji po grubom terenu. Kut bočnih krila može se namjestiti ručno ili hidraulički. Namjestite tako da su vanjski krajevi krila 350-400 mm viši u odnosu na srednju sekciju. (1). Kada se vozi po brdovitom terenu, horizontalni kut (2) cijelog krila se može hidraulično podesiti da slijedi površinu. Krilo je suspendirano i amortizirano.



Slika 61. Hidrauličko podešavanje krila rasipača

(Izvor: <http://www.kongskilde.com/sv/sv-SE/Agriculture/Soil/Fertilising%20technique/>)



Slika 62. Kongskilde Owerum Wing Jet K-plus Hidro S 4024 izgled hidrauličkog podešavanja (Izvor: P.Marić, 2015.)

5.6 ODRŽAVANJE

Treba provjeriti da li su svi vijci i matice ispravno pritegnute a naročito vijci koji drže kotače i rudo. Ovu provjeru treba redovito provoditi.

Ujednačenost rasipanja najviše ovisi o poravnanju distribucijskih ploča rasipača. Treba voditi računa da su postavljeni u ravnini sa zavarenim nosivim pločama na krilu. Ujednačenost rasipanja također ovisi o jednakom protoku materijala kroz 20 dozirnih valjaka.

Ispitivanje se provodi stavljanjem vreća od nepropusnog materijala oko distribucijskih ploča, te doziranjem materijala vožnjom stroja na normalan način ili okretanjem ručke. Za točnost mjerenja treba napuniti svaku vreću s oko 2-3 kg. Kompleti od 10 vreća dostupni su kao dodatna oprema.

Izračuna se prosječna težina tako da se zbroje težine svih vreća i podijeli rezultat s 20. Količine gnojiva s pojedinačnih ploča rasipača ne bi smjele varirati od prosjeka za više od 7%.

Neujednačen protok duž osovine dozirnih valjaka

Podešava se oslobađanjem vijaka u poziciji A na slici, te podizanjem ili spuštanjem zasuna u ovalnim otvorima. Pomicanje prema gore smanjuje izlaznu količinu.

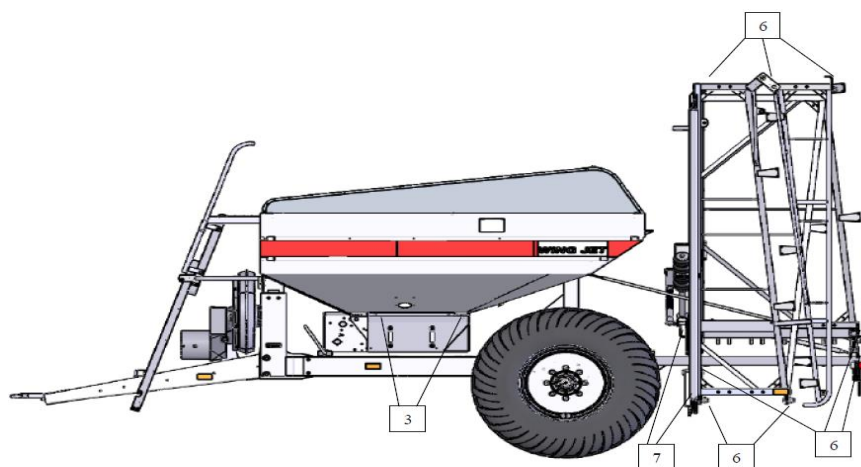
5.6.1 Pražnjenje, čišćenje, skladištenje i podmazivanje

Nakon upotrebe stroj se uvijek mora isprazniti i očistiti. Spremnik se prazni otvaranjem poklopca za pražnjenje, te potpunim otvaranjem dozirnih otvora. Kada je ispražnjen spremnik, treba uključiti ventilator kako bi se uklonili zaostali materijal iz čašica. Sada se stroj može isprati s vodom, pod uvjetom da ventilator radi.



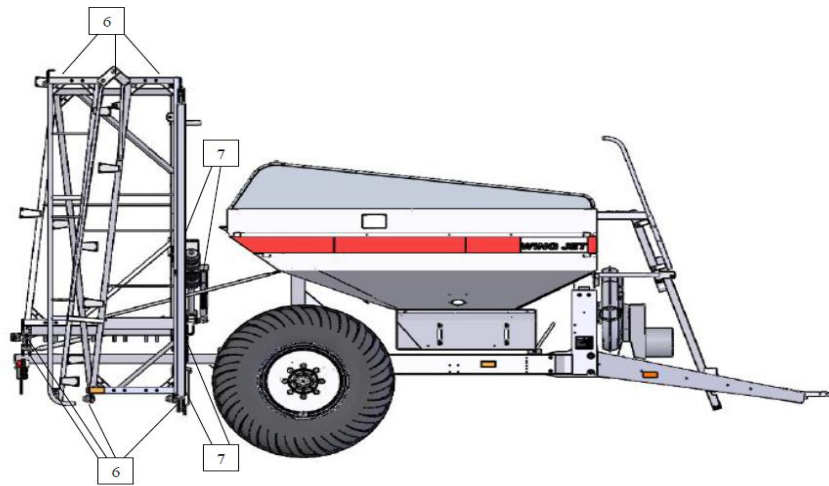
Slika 63. Kongskilde Owerum Wing Jet K-plus Hidro S 4024 ispravno garažiranje
(Izvor: P.Marić, 2015.)

Vrijeme sušenja može se znatno smanjiti ako se primijeni komprimirani zrak za sušenje dijelova gdje je nizak protok zraka od ventilatora (dozirni valjci, dozatori, unutrašnjost spremnika). U slučaju da se neće koristiti dulje vrijeme, kao i na kraju sezone, stroj treba podmazati u skladu s uputama za podmazivanje. To uključuje i namještanje skale varijatora na 100, podmazivanje s uljem, te vraćanje skale na 0.



Slika 64. Shema podmazivanja desna strana

(Izvor: <http://www.kongskilde.com/sv/sv-SE/Agriculture/Soil/Fertilising%20technique/>)

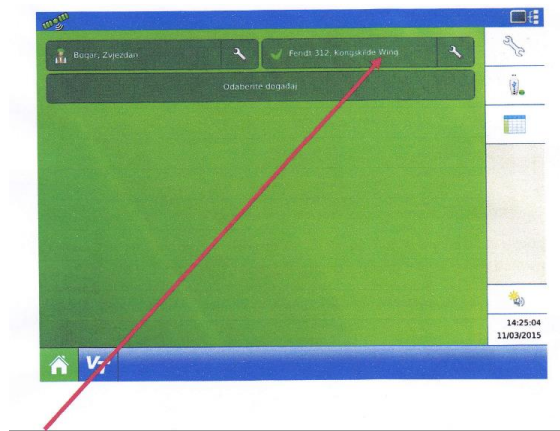


Slika 65. Shema podmazivanja lijeva strana

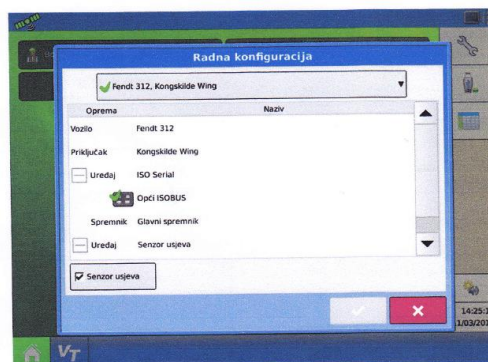
(Izvor: <http://www.kongskilde.com/sv/sv-SE/Agriculture/Soil/Fertilising%20technique/>)

6 KORIŠTNJE OPTRX SENZORA I WING JET RASPODJELJIVAČA GNOJIVA

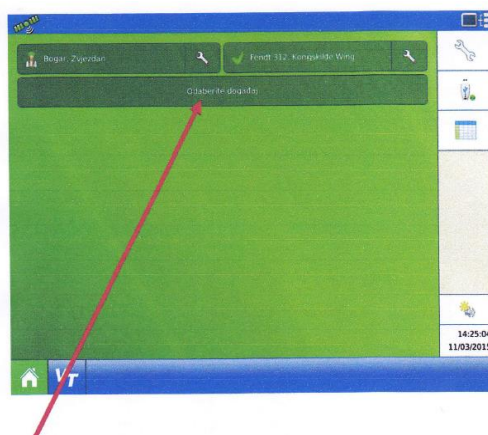
Ovo je početni ekran pri čemu je potrebno odabrati konfiguraciju kako je prikazano na slici.



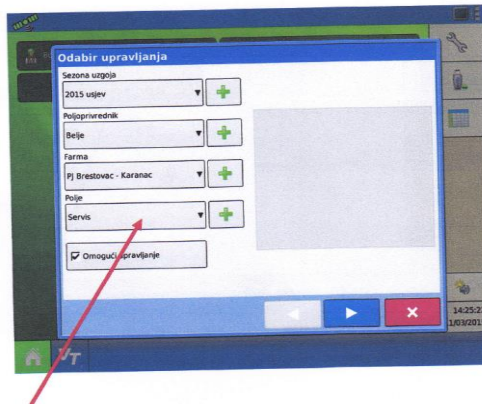
Sljedeći ekran:



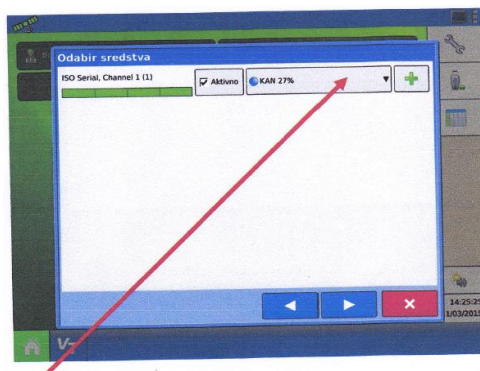
Pritiskom na gornji pravokutnik u kojem piše naziv konfiguracije odabire se Fendt 312(412,716), Kongskilde Wing. Nakon toga potrebo je odabrati novi događaj.



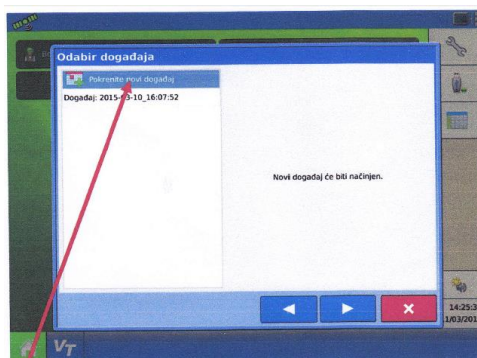
Pritisnite na Odaberi događaj



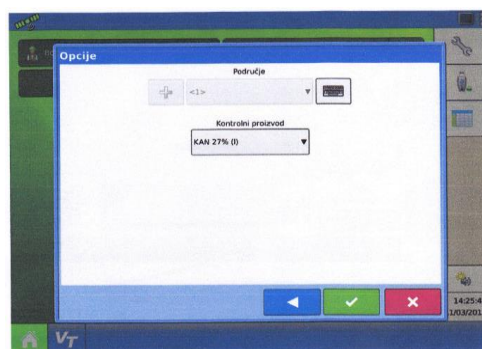
Odaberite polje na koje treba ići.



Obavezno odabrati prikazani proizvod.(KAN 27%).



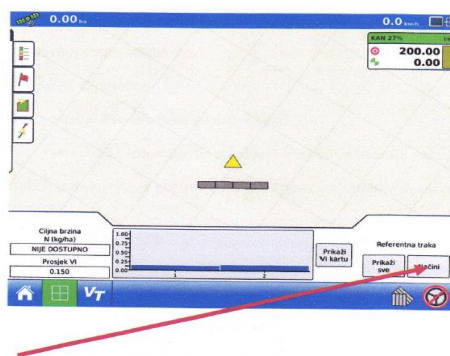
Odaberite novi događaj i pritisnite plavu strelicu udesno.



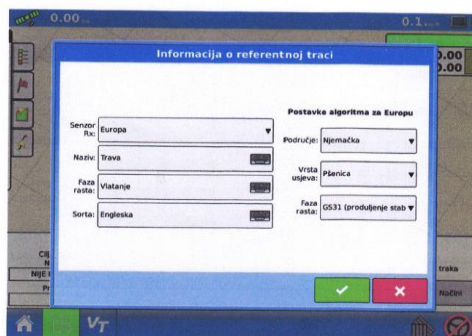
Ovdje je dovoljno potvrditi na zelenu kvačicu, nakon toga se prikazuje:



Treba pritisnuti na mrežu kako bi se dobio sljedeći ekran.



Pritisnite načini kako bi krenuli s izradom referentne trake, traka služi za određivanje referentnih vrijednosti po kojima će senzori raditi. Bez nje nije moguće koristiti senzore.



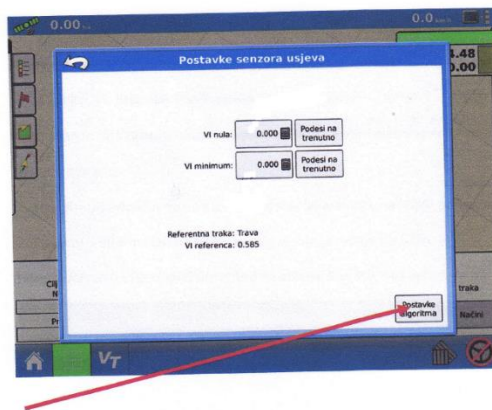
Potrebno je upisati sve informacije. Senzor RX obavezno mora biti "Europa" ostale informacije na lijevoj strani mogu se popuniti po vlastitoj volji. Na desnoj strani treba odabrati: Njemadka; vrsta usjeva: Pšenica; faza rasta: GS31 (produljenje stabiljke).

Pokrenuto je snimanje, morate snimiti najmanje 150 sekundi, ali možete i duže.

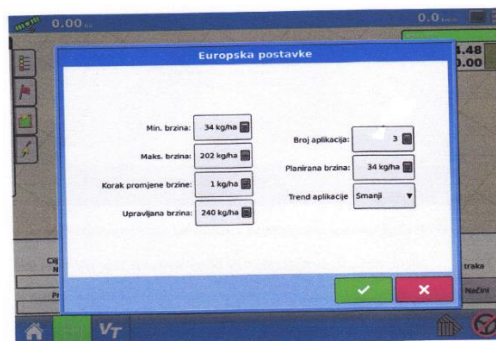
Važno je napomenuti da se snimanje referentne trake vrši na dijelu polja pšenice koje je prosječnog izgleda.

Nakon završenog snimanja pritisnemo na zaustavi u donjem desno uglu {nakon 150 sekundi umjesto „odustani" prikaže se zaustavi}.

Pritisnite na simbol senzora nakon čega se otvara:



Pritisnite na postavke algoritma, nakon čega se otvara sljedeći ekran:

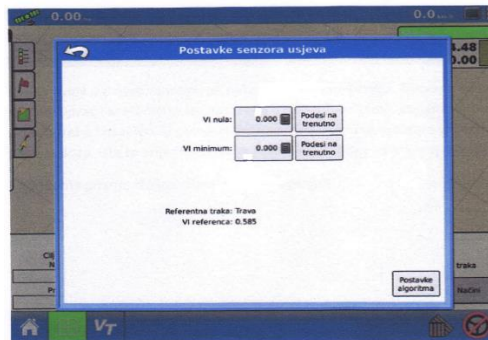


Ovdje se upisuju sve vrijednosti.

min. brzina (doza): najmanja doza dušika po hektaru; maks. brzina (doza): određuje maksimalnu dozu dušika; korak promjene brzine (doze): vrijednost kod koje se doza mijenja; upravljana brzina (doza): doza koju bi rukovatelj primijenio bez upotrebe senzora; broj aplikacija: broj planiranih aplikacija kroz godinu; planirana brzina (doza): ukupna doza dušika.

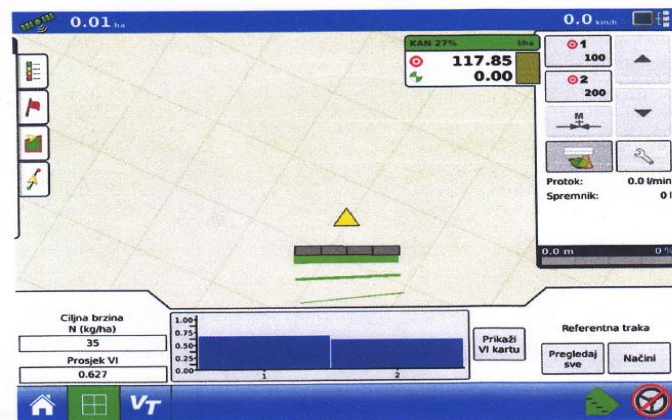
Trend aplikacije:

1. Treba smanjiti količinu dušika na biljku slabijeg stanja, a manje na biljku boljeg stanja (kod rane faze);
2. Treba povećati količinu dušika na biljku boljeg stanja, a manje na biljku lošijeg stanja (kasnija faza) te nakon upisanih vrijednosti potvrditi na zelenu kvačicu:



VI nula: vrijednost koja senzoru pomaže prepoznati golo tlo ili uvele usjeve. Ako je vrijednost senzora ispod VI nula neće se dozirati dušik.

VI minimum: za određivanje nekoliko oštećenih usjeva. Ako je vrijednost senzora iznad VI nula i ispod VI minimum dozirat će se min. doza dušika.



Ovako treba izgledati radni ekran nakon podešavanja. Naravno kada je uključen raspodjeljivač i započne pokret iza treba ostajati zeleni trag a simbol priključka na ekranu treba biti zelen. U gornjem desnom dijelu ekrana vidi se kako se mijenja doza. Iste te vrijednosti treba pokazivati i ekran od raspodjeljivača Wing jet.

Ag Leader Technology Inc je začetnik i priznati tehnološki inovator u proizvodnji preciznog hardware-a i software-a u poljoprivredi (OptRx senzor za usjeve).

7.1 KLJUČNE ZNAČAJKE I NAČIN RADA AG LEADER OPTRX SENZORA USJEVA

1. Koristeći tri valne duljine OptRx može odrediti zdravlje biljke otkrivanjem koliko biljka sadrži (biomase) i koliko klorofila sadrži biljka.
2. Senzor OptRx mogu podržati oba NDVI (normalna razlika vegetativnog indeksa) i NDRE.
3. OptRx senzor daje pouzdane informacije u ranim i kasnijim fazama.
4. U Ag Leader OptRx senzori ne ovise o visini primjene.
5. Samo dva senzora dostaviti će dovoljnu pouzdanu vrijednost VI.
6. Senzor usjeva Ag Leader OptRx skenira biljke u pogledu odozgo prema dolje kako bi dobio pravu sliku biljne prekrivenosti na način na koji biljka apsorbira sunčevu svjetlost.

Ag Leader OptRx senzori usjeva se instaliraju na prednjim dijelovima stroja fiksno ili na pomičnim dijelovima stroja npr. granama rasipača. Prenose vlastiti izvor svjetla, temeljen na biljnoj masi usjeva i reflektiranoj svijetlosti. Vegetacijski indeks (VI) se izračunava na temelju realnog vremena očitavanja usjeva. Korištenje iznosa u stvarnom vremenu VI, Ag Leader direktno čita vrijednosti dušika po promjenjivim stopama na letećoj bazi na temelju realnog vremena očitavanja odnosu na referentne vrijednosti.



Slika 66. Prikaz rada Ag Leader OptRx senzora

(Izvor: <http://www.agleader.com/products/directcommand/optrx-crop-sensors/>)

Korištenje tehnologije očitavanja usjeva i propisanih stopa dušika u žitaricama i drugim usjevima za proizvodnju Ag Leader povećava zdravlje biljaka i potencijal prinosa. Ag Leader OptRx senzori usjeva mjerenjem potreba dušika u usjevima daju preporuku iznosa aplikacije u stvarnom vremenu kako bi se povećala dobit.



Slika 67. Aktivno prekrivanje senzora usjeva

(Izvor: <http://www.agleader.com/products/directcommand/optrx-crop-sensors/>)

Organska tvar je jedan od najznačajnijih izvora dušika u tlu. Što je više organske tvari prisutno, više dušika tlo proizvodi. Iznos organske tvari može varirati na različitim vrstama tla i na različitim pozicijama na polju.

Gnojidbe ispod potreba usjeva može dovesti do značajnih gubitaka u prinosu. U isto vrijeme za pšenicu, ječam i druge travne usjeva, iznad potreba usjeva može koštati više od 60% ukupnog prinosa.

7.2 PREDNOSTI AG LEADER OPTRX SENZORA

Ag Leader OptRx senzori usjeva su idealni za primjenu gnojiva, pesticida, defolijanta, regulatora rasta i drugih agrokemikalija, po stupnjevima potrebnim za optimalne performanse.

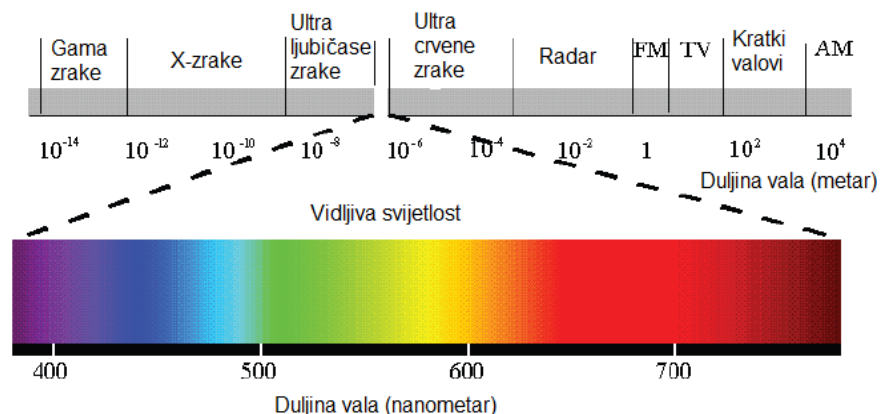
Na temelju vlastitih iskustava i rada, te konzultacije s ostalim farmerima može se odabrati raspon vegetacijskog indeksa i dodijeliti preporučenu dozu bilo koje kemikalije temeljene na osobnom odabiru.

1. Smanjuje primjenu dušika u dušikom bogatom području.
2. Povećava potencijal prinosa u dušikom siromašnih područja.
3. Smanjuje nagomilavanja dušika u polju.
4. Snima vigor usjeva i očitava podataka u polju.
5. Utječe na pokretljivost organske tvari unutar polja.
6. Poboljšava potencijal prinosa.

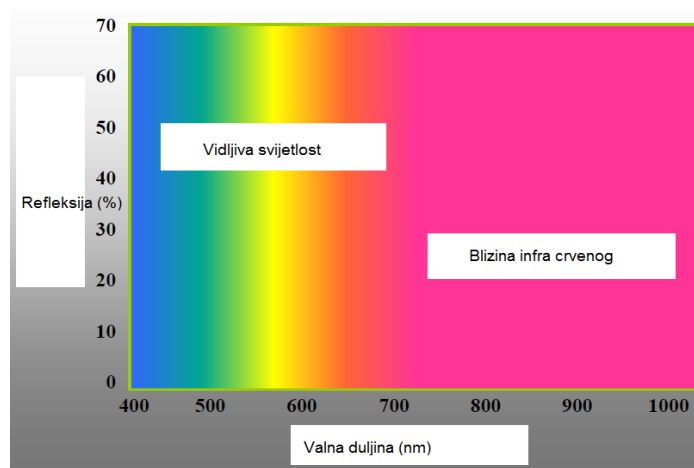


Slika 68. Snimanje polja
(Izvor: P. Marić, 2015.)

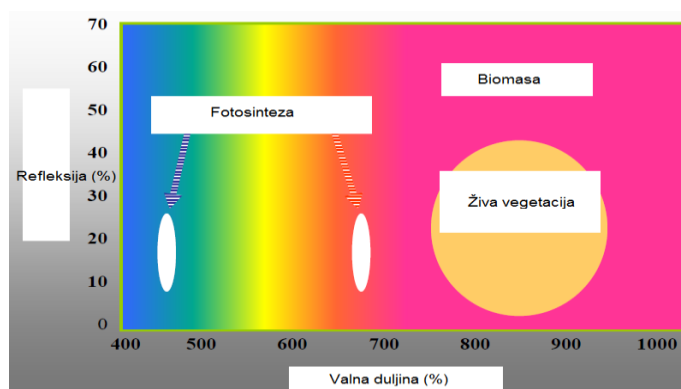
Svaka zemlja ima posebne potrebne modele primjene dušika. Dušikovi algoritmi Ag Leader OptRx senzora podržavaju sve regije i primjenu strategije člana modeliranja za svoje zahtjeve temelje se na tome kako korisnik aplicira dušik. Sustav zahtijeva nekoliko jednostavnih informacija o korisnicima dušikovitih aplikacija, razlika je u strategiji a sustav je zatim spreman opskrbiti dušikom polja prema potrebama korisnika.



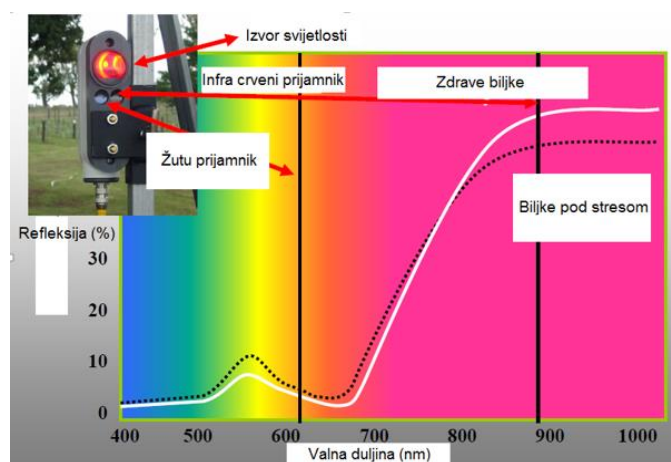
Slika 69. Valnih duljina svjetlosti
(Izvor: Hans Stiekema Ag Leader Europe bv Nov 2012.)



Slika 70. Dijagram Refleksija / Valna duljina
(Izvor: Hans Stiekema Ag Leader Europe bv Nov 2012.)



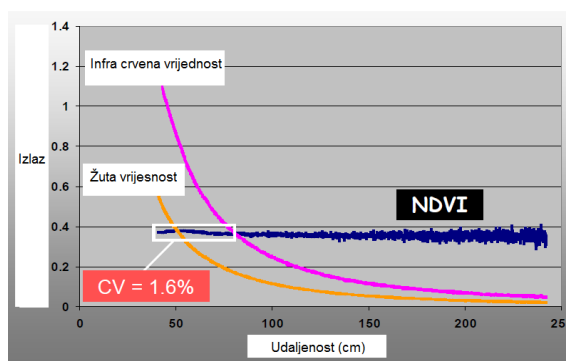
Slika 71. Dijagram Refleksija / Valna duljina
(Izvor: Hans Stiekema Ag Leader Europe bv Nov 2012.)



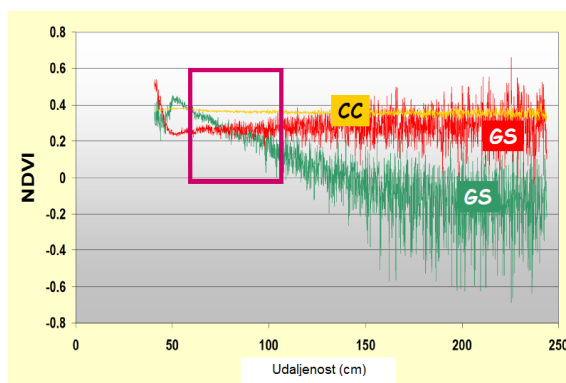
Slika 72. Prikaz očitavanja različitih valnih duljina od strane Ag Leader OptRx senzora
(Izvor: Hans Stiekema Ag Leader Europe bv Nov 2012.)

7.3 UDALJENOST SENZORA OD BILJKE IZLAZNE VRIJEDNOSTI

Na sljedećem dijagramu prikazan je dijagram izlaznih vrijednosti / udaljenosti senzora od biljaka.



Slika 73. Dijagram Izlazna vrijednost / Udaljenost
(Izvor: Hans Stiekema Ag Leader Europe bv Nov 2012.)



Slika 74. Dijagram NDVI / Udaljenost
(Izvor: Hans Stiekema Ag Leader Europe bv Nov 2012.)



Slika 75. Način postavljenja OprRx senzora na traktor Fendt 716 Vario
(Izvor: P. Marić, 2015.)

Valne duljine koji se koristi Ag Leader OptRx (670 nm , 730 nm , 760 nm) koriste se za izračunavanje NDVI i NDRE. To se obično naziva vegetacija indeks (VI -a). DVI je prikladan za određivanja stanja usjeva, jer to je izravno povezano s biomasom i sadržajem dušika u biljci (što je veća NDVI , to je veći sadržaj N). NDVI je sklon zasićenju pri višim vrijednostima pa se tako NDRE koristi u višim fazama rasta, jer je osjetljiviji.

NDVI i NDRE se izračunavaju pomoću sljedeće jednadžbe:

$$\text{NDVI} = \frac{\text{NIR}(780) - \text{RED}(670)}{\text{NIR}(780) + \text{RED}(670)} \qquad \text{NDRE} = \frac{\text{NIR}(780) - \text{RE}(730)}{\text{NIR}(780) + \text{RE}(730)}$$

Ag Leader OptRx senzori imaju tri kanala, tri valne duljine: 670 nm, 730 nm, and 780 nm. Na Ag Leader OptRx senzor ne utječe okolina svjetlosno i stoga mogu raditi tijekom dana ili tijekom noći.

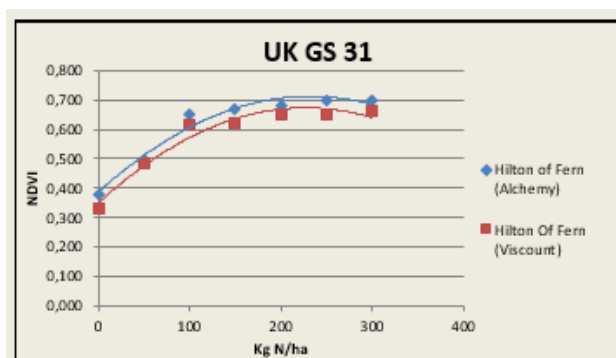
NDVI (normalizirana razlika vegetacijskog indeksa) označava klorofil i biomasu na malim površinama u ranim fazama rasta.

NDRE (normalizirana razlika vegetacijskog indeks crvenog ruba) pokazuje klorofil i biomasu na velikim površinama u kasnijim fazama rasta.

Ag Leader OptRx senzori su pokazali sposobnost detekcije stresa u usjevima kao što su krumpir i pšenice u ranim i kasnim fazama rasta, za razliku od ostalih senzora. Ag Leader OptRx je također pokazao mogućnost snimanja točne VI vrijednosti u prašnjavim poljskim uvjetima u kojima dok drugi nisu davali takve rezultate.

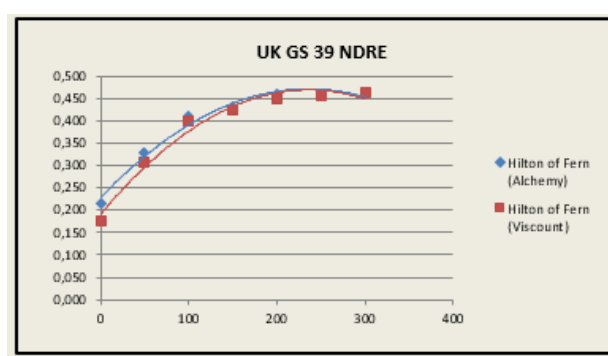
Kako biljka raste značajno se mijenja refleksija. Grafikon pokazuje da ako senzor usjeva učitava samo crveno svjetlo, refleksija se mijenja značajno kao biljka raste. Potrebno je promijeniti crveni rub u kasnijim fazama rasta, zadržati usporedbu zdravih biljaka naspram slabijih.

Ovi grafovi su kreirani s podacima prikupljenim od OptRx uređaja. Oni pokazuju odnos između NDVI i NDRE i kilograma dušika po hektaru.



Slika 76. Dijagram NDVI / kilogram dušika po hektaru

(Izvor: http://www.findri.hr/agleader/download/OptRx_2012.pdf)



Slika 77. Dijagram NDRE / kilogram dušika po hektaru

(Izvor: http://www.findri.hr/agleader/download/OptRx_2012.pdf)

Kalibracija vrijednosti u usjevima sastoji se od odnosa između VI (Ag Leadre OptRx) i količine dušika u usjevu.

7.4 VRA STRATEGIJA APLIKACIJE DUŠIKA

Kalibracija OptRx biljnog sadržaja je samo jedan dio algoritma. Strategija aplikacije dušika je jednako važna.

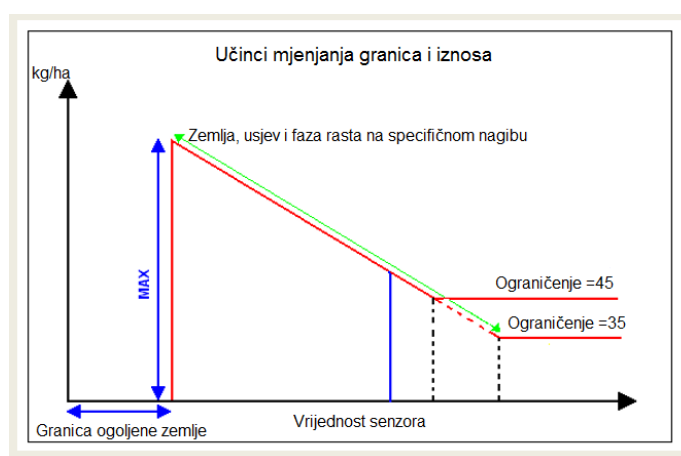
1. GS 21 - više dušika (N) na siromašnim područjima, a manje na dobro dobrim područjima.
2. GS 30/31 - više dušika (N) na siromašnim područjima, manje na dobrim.
3. GS 38/39 – više dušika (N) na dobrim mjestima, manje na siromašnim.

Nema dodatnog dušika (N) na siromašnim područjima, više dušika na dobrim mjestima koja ostaju dulje zelena.

Tablica 6.: Minimalne i maksimalne granice dušika

Faza rasta	Promjena na polju	Iznos dušika	Preporučena ograničenja
21	0.6	30	± 15
31	1	50	± 25
39	1.5	75	± 35

Ako nema maksimalne i minimalne vrijednosti senzori nisu podešeni i ne postoji preporučeni vrlo visoki/niski iznos dušika. Predložene granice za svaku fazu rasta se nalaze u tablici iznad.



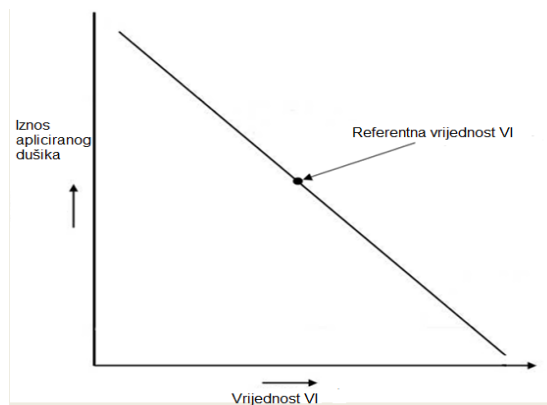
Slika 78. Dijagram učinaka mijenjanja granica i iznosa

(Izvor: http://www.findri.hr/agleader/download/OptRx_2012.pdf)

U fazi rasta 21 granica treba biti manja jer će biti malo varijabilnost usjeva, ali granice mogu biti veće u kasnijim fazama rasta. Granice ne moraju biti simetrične. Može se željeti primijeniti više dušika u siromašnim područjima, ali se ne smanjuje iznos dušika na dobrim područjima.

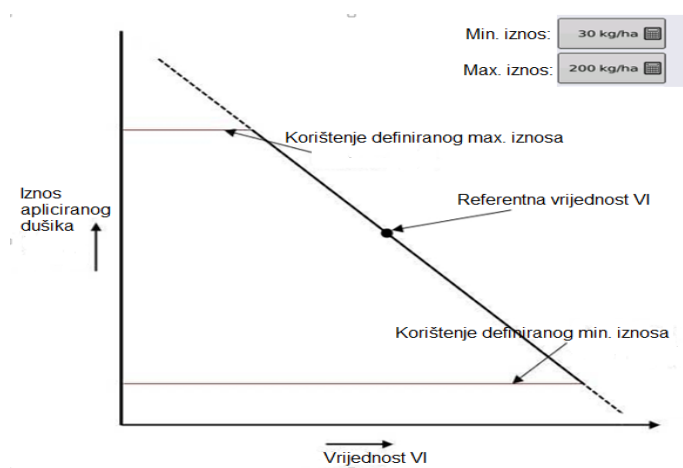
7.4.1 Način na koji Ag Leader OptRx senzori doziraju dušik

Iznos dušika primjenjuje se usporedbom biljaka skeniranih do VI referentne vrijednosti. U ranim fazama rasta, biljke s VI vrijednosti niže od VI referentne vrijednost dobivaju više dušika. Planirani zahtjevi iznosa dušika idu na prosječnu iz referentne trake. Korisniku je omogućeno da definira najniži/najviši iznos dušika po hektaru a sustav će to primjenjivati.



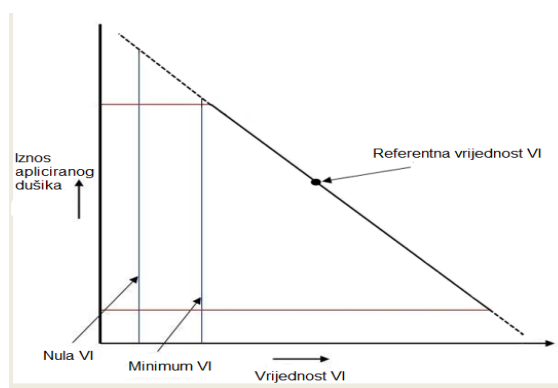
Slika 79. Aplicirani iznos / vrijednost VI, način na koji senzor dozira dušik

(Izvor: http://www.findri.hr/agleader/download/OptRx_2012.pdf)



Slika 80. Aplicirani iznos / vrijednost VI, način na koji senzor dozira dušik

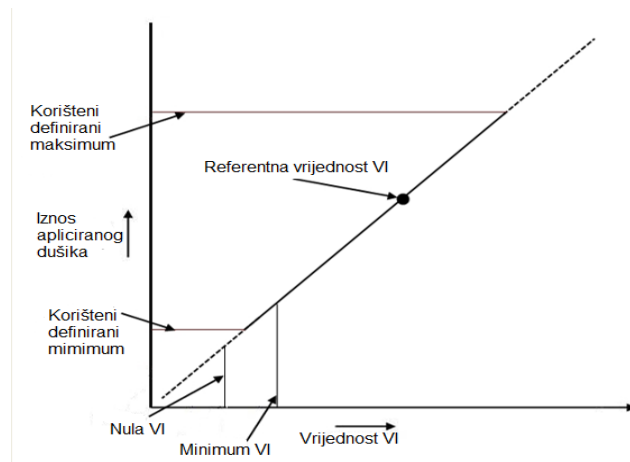
(Izvor: http://www.findri.hr/agleader/download/OptRx_2012.pdf)



Slika 81. Aplicirani iznos / vrijednost VI, način na koji senzor dozira dušik

(Izvor: http://www.findri.hr/agleader/download/OptRx_2012.pdf)

Nulti iznos omogućuje korisniku da definira mrtve usjeve ili golo tlo senzorom. Ako senzori očitaju vrijednost ispod nula, nema aplikacije dušika. Minimalna vrijednost omogućuje korisniku da definira teško oštećene usjeve senzorom. Ako senzori očitaju vrijednost ispod minimalne i iznad nule, aplicira se minimalna količina dušika.



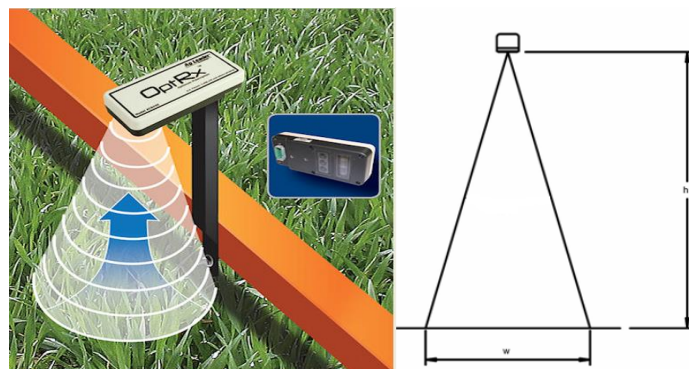
Slika 82. Aplicirani iznos / vrijednost VI, način na koji senzor dozira dušik

(Izvor: http://www.findri.hr/agleader/download/OptRx_2012.pdf)

U kasnijim fazama rasta preporučuje se primijeniti više dušika za zdravije biljke a manje za slabije.

7.5 POSTAVLJANJE AG LEADER OPTRX SENZORA NA RASIPAČIMA I PRSKALICAMA

Pri odabiru gdje postaviti senzor na stroju važno je uzeti u obzir što je vidno polje i gdje će biti. Ako postoje rupe u preklapanju vidnog polja senzora dobiti će se pogreške. Vidno polje je otprilike na visini od 0,6 m, ako je senzor 1 m iznad površine vidno polje biti će široko 0,6 m. Može se primijetiti za rad Ag Leader OptRx u mračnoj sobi.



Slika 83. Vidno polje i prikaz visine postavljanja Ag Leader OptRx senzora

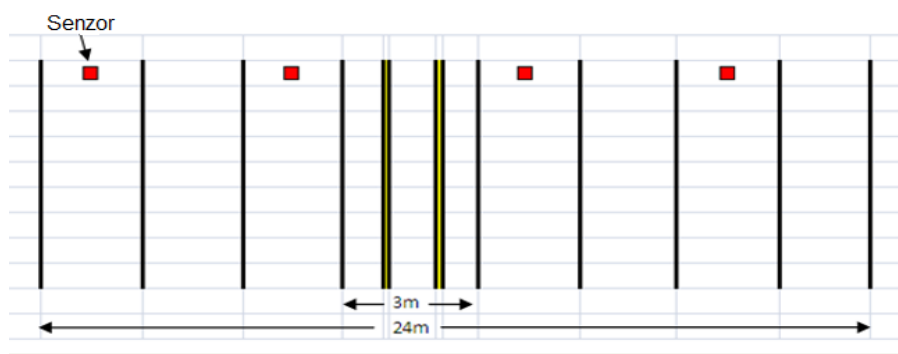
(Izvor: http://www.findri.hr/agleader/download/OptRx_2012.pdf)



Slika 84. Prikaz Ag Leader OptRx senzora u radu u prihrani pšenice

(Izvor: P. Marić, 2015.)

Treba biti oprezan gdje će se postaviti senzori:



Slika 85. Prikaz pravilnog postavljanja većeg broja Ag Leader OptRx senzora

(Izvor: http://www.findri.hr/agleader/download/OptRx_2012.pdf)

Gornji dijagram je primjer kako senzori trebaju biti postavljeni na rasipaču. Senzori bi trebali biti postavljeni kako bi se osiguralo da vidno polje ne sadrži nikakva preklapanja ili preskakanje.

Dijagram je 24 m rasipač i 4 senzora - dakle, prvi senzori treba postaviti 3 m od središta na obje strane, a drugi senzori trebaju biti postavljeni 9m od centra.

Senzor bi trebao biti postavljen na prskalicu okrenut izravno prema dolje na grane. Trebao bi biti postavljen ispred grana prskalice da se osigurala nesmetani rad u slučaju stvaranja vodene magle prilikom zanošenja vodenih kapljica. Također treba voditi računa o tome na koji način se sklapaju grane prskalice kako ne bi dolazilo do oštećenja u transportu.



Slika 86. Ag Leader OptRx senzor postavljen na krila samohodne prskalice

(Izvor: http://www.findri.hr/agleader/download/OptRx_2012.pdf)

Senzori bi trebao biti postavljeni tako da se nalaze neposredno iznad usjeva, kako ne bi dolazilo do preklapanja ili preskakanja. Idealna visina za senzore koji se postavljaju iznad tla je između 0,75 m i 1,5 m.



Slika 87. Pravilno postavljanje Ag Leader OptRx senzora
(Izvor: P. Marić, 2015.)

Senzor se može postaviti na nosače, kao što je prikazano na slici. Prilikom postavljanja senzora na prednje nosače treba uzeti u obzir njihove zahtjeve za udaljenost od usjeva

Referentna traka

Referentni traka bi trebala biti snimana na " prosječnom " dijelu terena. Cilj je da referentna vrijednost treba biti ista na cijelom području. U slučaju pojavljivanja takvih područja s otocima/promjenjivim područjima potrebno je stisnuti pauzu, tj. zaustaviti snimanje dok se takva područja ne prođu. Ako se uvjeti pogoršaju tijekom snimanja referentne trake potrebno je ponoviti skeniranje. Potrebno je koristite isti prohod prilikom sljedećeg skeniranja na istom području. Prilikom ponovnog skeniranja trake ne smiju se koristiti prijašnje vrijednosti skeniranja. Kada se vozi niz traku potrebno je podesiti prosječan iznos dušika, što će osigurati prosjek za cijelo polje. Potrebno je uzeti u obzir korištenje jedinstvene referentne trake prilikom aplikacije mineralnog gnojiva.

Svi pokusi koriste isti format, te se na taj način uspoređuju. Koristi se niz iznosa aplikacije dušika primjenjivanih u praksi. Dizajnirani su kako bi se dobila krivulja aplikacije dušika za svaku pojedinu fazu rasta .Dobiva se mogućnost aplikacije dušika posebno za svaku zemlju. Svaka zemlja ima poseban način primjene dušika.

Podrška je izrađena za europske žitarice te se algoritam prilagođava za određene zemlje, trenutno za Veliku Britaniju, Njemačku, Poljsku, Australiu, Novi Zeland, Dansku, Nizozemsku, Ukrajinu te Rusiju.

7.6 OSTALE VRSTE SENZORA I DIGITALNE KARTE/MAPE

Fritzmeier senzori usjeva

MiniVeg: relativno skup, posjeduje puno pokretnih dijelova, fluorescentan.

Isaria: pokrenut 2009. godine primjena samo za dušik, a zastupljen samo u Njemačkoj.



Slika 88. Fritzmeier senzori usjeva

(Izvor: <https://pbs.twimg.com/media/BpoQQLJCMAA3dee.jpg>)

Yara dušični senzori:

Classic: pasivni izvor svjetla, radi samo na dnevnom svjetlu uz ograničeno vrijeme.

ALS: aktivni izvor svjetla, isključivo dušični iznosi OSR.

Topcon CropSpec: aktivni izvor svjetla, trenutno se testira.



Slika 89. Yara dušični senzori postavljeni na kabinu traktora

(Izvor: http://aggl-otzberg.de/wp-content/uploads/2015/06/Yara-N-Schlepperdach_verkleinert.jpg)

Greenseeker: sličan princip rada Ag Leader OptRx, dobro ocjenjen na tržištu, manje mu je vidno polje, te nema europske algoritme.



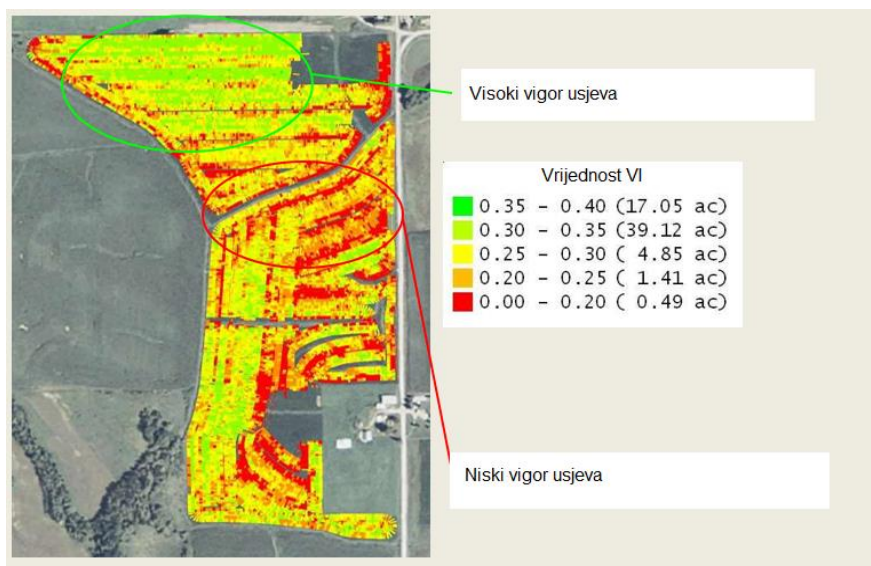
Slika 90. Greenseeker senzori postavljeni na grane prskalice

(Izvor: http://www.agadvance.com/media/22725/06-0709-Greenseeker-Hits-the-Farm_565x309.jpg)

Europski poslužitelji: Infoterra , GeoSys, SPOT - navedeni su obično u kombinaciji s lokalnim partnerima te pružaju agronomsku podršku. Usluga se plaća na godišnjoj razini. Problemi u isporuci usluge se pojavljuju za vrijeme naoblake, snijega i nagiba terena. Potencijalni problemi isporuke.

Primjer polja snimanog Ag Leader OptRx sensorima

Koristeći Ag Leader OptRx pronađeni su usjevi u lošoj kondiciji, a dobivene su karte za tekuću sezonu.



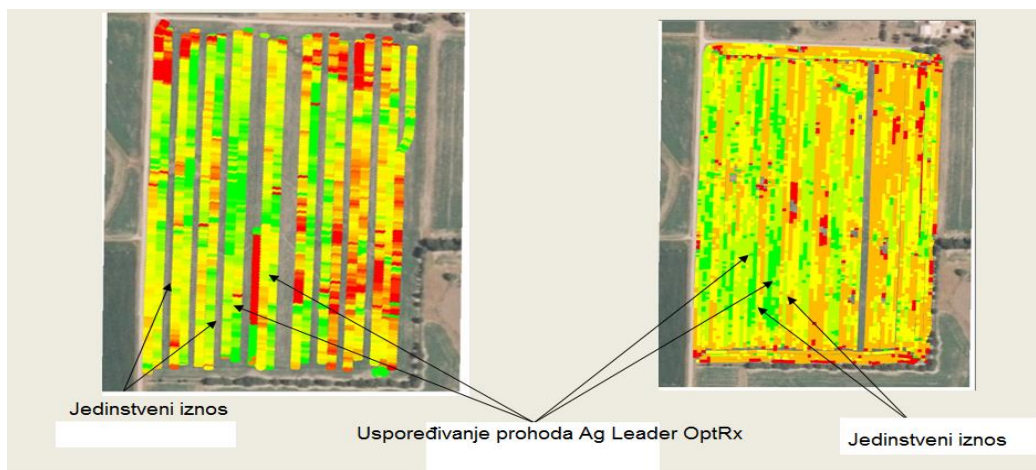
Slika 91. Primjer polja snimljenog Ag Leader OptRx sensorima

(Izvor: http://www.findri.hr/agleader/download/OptRx_2012.pdf)

Primjenjivani iznos dušika u stvarnom vremenu je završni korak u integraciji precizne poljoprivrede u sustav. Popravak ostalih ograničavajućih čimbenika je jedan od prvih koraka koje je potrebno obaviti. Ako je usjev ograničen iznosom pH tla primjena dodatnog dušika neće pomoći. Kiselost, fosfor i kalij kao elementi u tragovima dovode do zbijanja tla. Tada se koristi promjenjivi iznos dušika za popravak opskrbe tla dušikom.

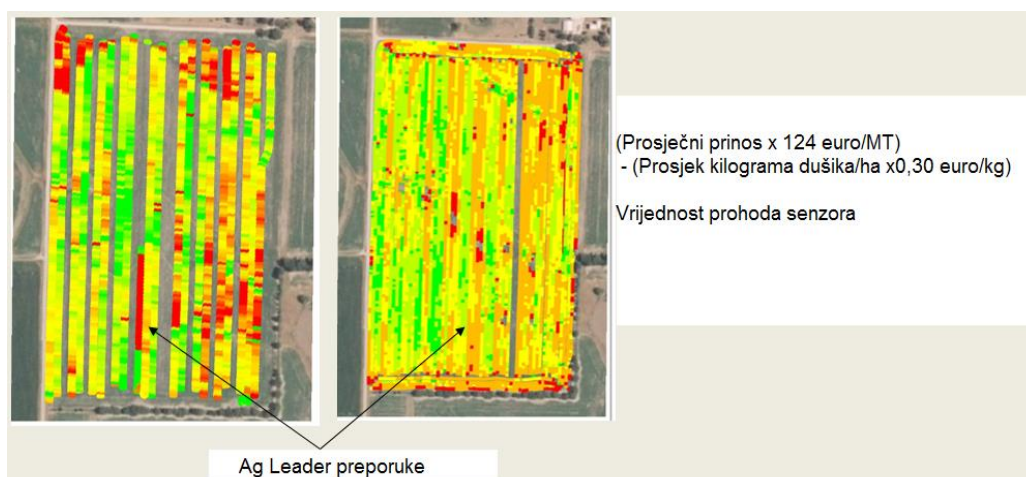
Brzo snimanje usjeva, jednostavan je i povoljan način definiranja varijabilnosti u kulturama. Korištenje povećane učinkovitosti dušika dovodi do boljih prinosa 3 do 5%. To je 30 do 50 € po hektaru više od 200 ha = 8 000 €.

Da bi pravilno usporedili rezultate prinosa izmjenični prohodni moraju se pojaviti u istom području.



Slika 92. Izračun vrijednosti propisanog iznosa u prolazima

(Izvor: http://www.findri.hr/agleader/download/OptRx_2012.pdf)



Slika 93. Ag leader usporedba preporuka količina dušika

(Izvor: http://www.findri.hr/agleader/download/OptRx_2012.pdf)

Faze rasta

NDVI GS 32:

U ranijim fazama rasta, NDRE vrijednosti je preniska te je teško razlikovati usjeve i tlo. Stoga NDVI preporuča GS 32. Od GS 32 nadalje, NDRE je poželjan jer je osjetljiviji u kasnijim fazama rasta.

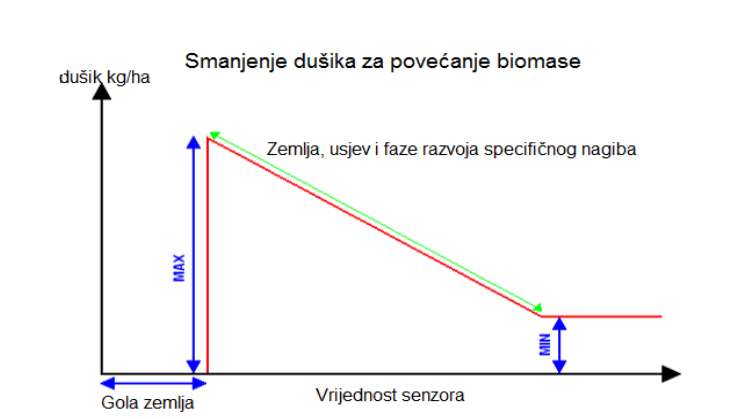
Primjena trenda aplikacije na GS 39:

U fazi rasta također se preporučuje da se " trend prijava " koristi u algoritmu, mijenja se na opciju 'povećanje'. To će mijenjati brzinu aplikacije dušika tako da se više dušika primjenjuje na područjima s visokom biomasom.

GS 39 područja s niskom biomasom su imala priliku da se poboljšaju i sva područja koja su još uvijek siromašna te vjerojatno reagirala na više dušika. Stoga je ekonomično primijeniti dušik na područjima s visokom biomasom.

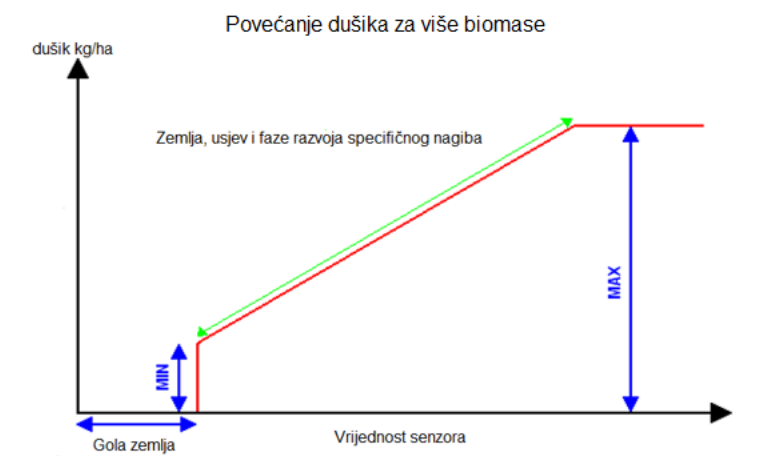
Trendovi aplikacije

Na zaslonu uređaja korisnik mora odabrati koji program trenda želi koristiti. Korisnik može birati između "smanjenje dušika za veću biomasu" i povećati dušik za veću biomasu.



Slika 94. Opcije za "Trendove aplikacije" - smanjenje dušika za povećanje biomase

(Izvor: http://www.findri.hr/agleader/download/OptRx_2012.pdf)

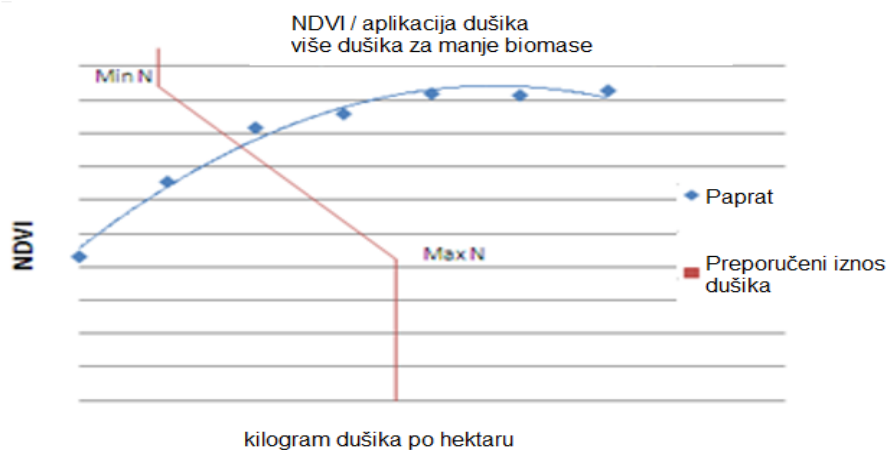


Slika 95. Opcije za "Trendove aplikacije" - povećanje dušika za povećanje biomase

(Izvor: http://www.findri.hr/agleader/download/OptRx_2012.pdf)

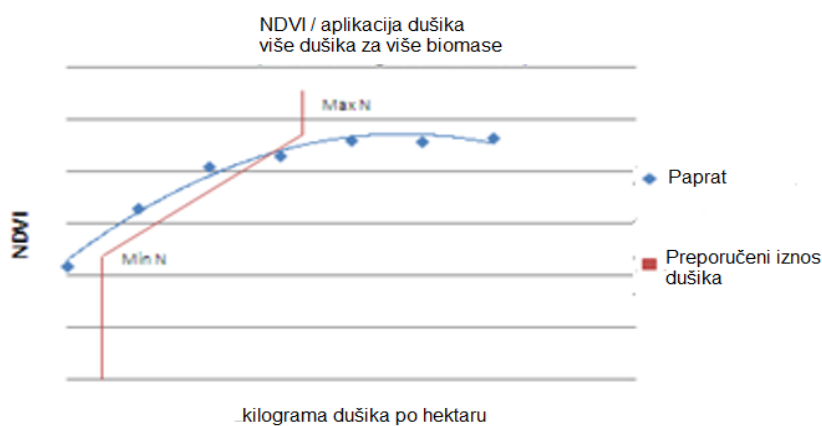
Preporuča se da smanjenje količina dušika za veću biomasu koristeći GS 21 i 31, a povećanje za veću biomasu koristeći GS 39. Na zaslonu se pojavljuje opcija Povećanje ili Smanjenje.

Grafikon aplikacije dušika



Slika 96. Grafikon NDVI / aplikacija više dušika za manju biomasu

(Izvor: http://www.findri.hr/agleader/download/OptRx_2012.pdf)

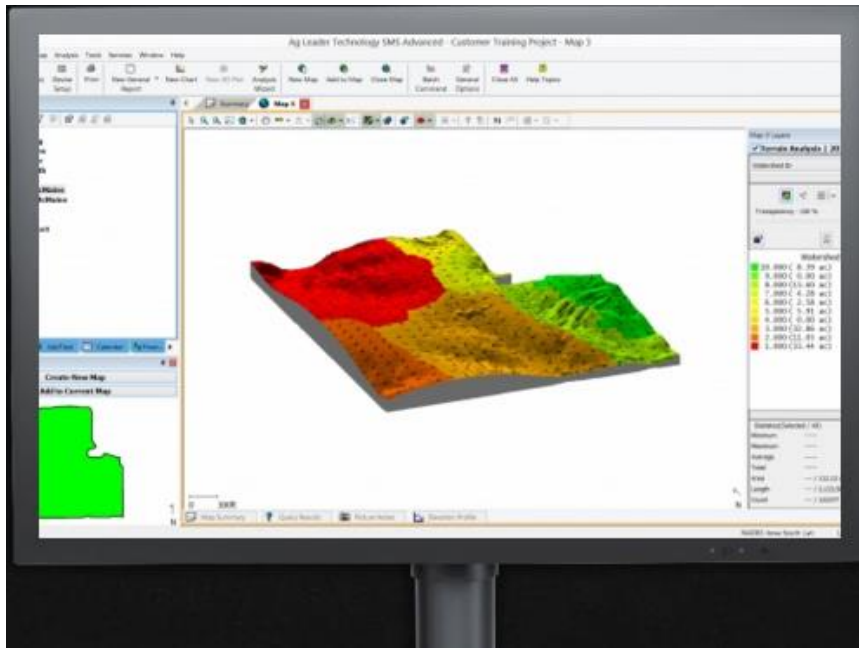


Slika 97. Grafikon NDVI / aplikacija više dušika za više biomase

(Izvor: http://www.findri.hr/agleader/download/OptRx_2012.pdf)

Ovi grafikoni prikazuju krivulje preporučenog iznosa dušika, a izračunava se pomoću algoritma. Preporučeni iznosi dušika imaju minimalne i maksimalne granice kako bi se osiguralo da se dušik ne primjenjuje na područjima gdje to neće biti učinkovito.

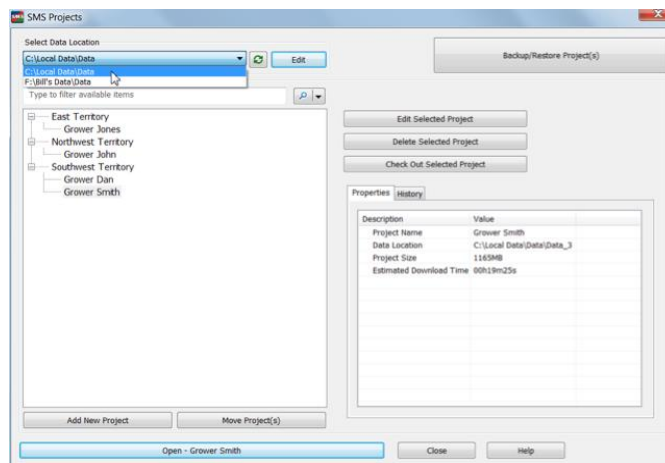
Ag Leader SMS Advanced je idealan za poljoprivrednike u potrazi za sofisticiranim alatom za analizu i konzultaciju koju radi s više klijenata, SMS™ Advanced uključuje sve značajke Ag Leader SMS Basic, plus dodatne alate i značajke osmišljene kako bi se analiza polja i poslovanja olakšala.



Slika 98. Izgled Ag Leader SMS Advanced programa na računalu
(Izvor: <http://www.agleader.com/products/sms-software/advanced/>)

Ag Leader SMS Advanced je osmišljen kako bi pružio više sofisticiranih alata za uzgajivače i proizvođače. Omogućuje snimanje podataka tijekom cijele godine i godinu za godinom te prikazivanje na zaslону računala i njihovu obradu, Ag Leader SMS Advanced pomaže pri upravljanju informacijama preko brojnih podataka i polja kako bi se shvatilo kako se promjenama varijabli utječe na prinos i profit.

SMS Advanced omogućuje upravljanje neograničenim brojem parametara za analizu podataka od strane pojedinih područja ili na cijeloj području klijenata, a pri tome postoji mogućnost posebnih analiza svakog od parametara.



Slika 99. Izgled Ag Leader SMS Advanced programa u početnom koraku

(Izvor: <http://www.agleader.com/products/sms-software/advanced/>)

Ag Leader SMS Advanced nudi organizaciju informacija klijenta u odvojene i sigurne projekte. Projekti se mogu organizirati po skupinama, a mogu biti zaštićeni i lozinkom.

Višestruki korisnici mogu pristupiti projektu s mjesta pohrane i napraviti analizu projekta dok su na polju. Projekti mogu biti pohranjeni na više lokacija. Podatci nude fleksibilnost za veliki broj klijenata preko baze podataka. Svaki položaj može biti formatiran za korisnika zasebno te nudi mogućnost premještanja i povrata postavki.

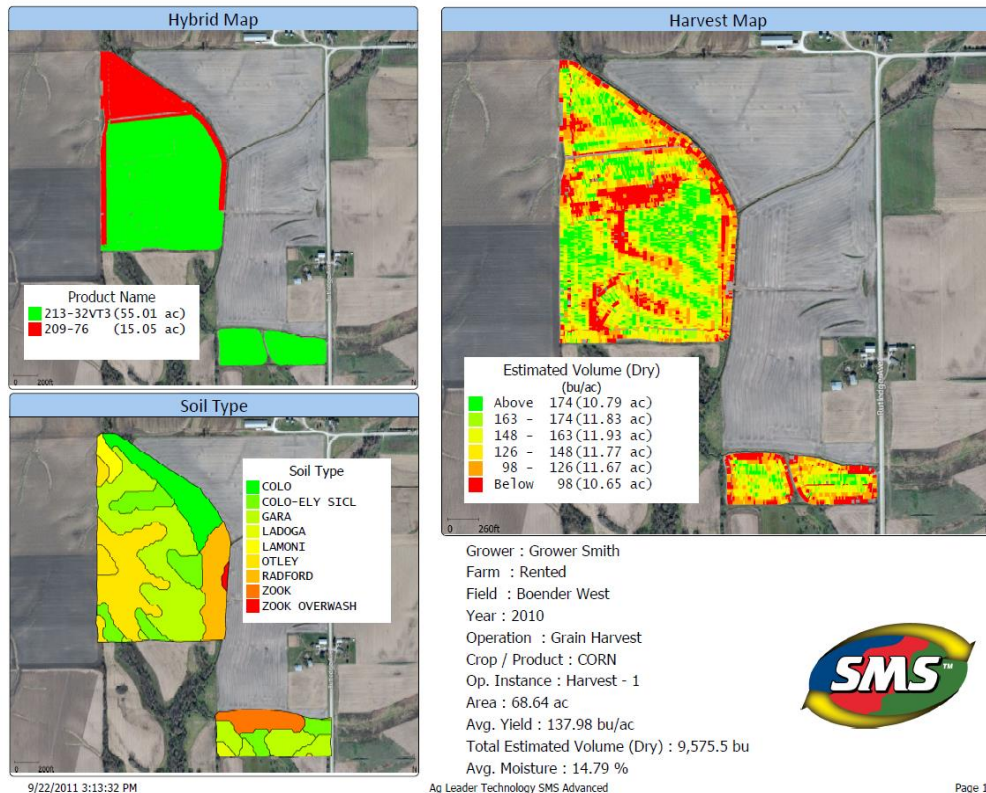
Bežični prijenos smjernica i drugih datoteka upravljanja na terenu moguć je pomoću AgFiniti korisničkog računa za prijenos datoteka. Koristeći AgFiniti korisnički račun moguće je dijeljenje datoteka za brz pristup podacima klijenata. Uz dopuštenje korisnika, prilagođavanjem dijeljenja može se načiniti jednostavan pristup podacima između AgFiniti računa.

Ag Leader SMS Advanced daje klijentima određene informacije koje su im potrebne u razvoju prilagođenih izvještaja, karata i sažetaka, uključujući i pregled višeslojnih sadnji, berbe i aplikacija gnojiva. SMS software pruža mogućnost ispisa karata i sposobnost prezentiranja podataka.

Korištenje korelacija i alata za usporedbu i analizu olakšava razumijevanje kakav utjecaj imaju varijable na prinos. Korelacijski alati označavaju položaj ili negativan odnos između dviju varijabli. 1. ukazuje na pozitivnu / snažnu korelaciju a 0 pokazuje nikakvu korelaciju.

Primjerice, ako rezultat korelacije iznosi 464 odnosa prinosa i CEC (Consumer Electronics Control) tla može se odrediti područja sa višim razinama CEC koje imaju veće šanse za

dobivanje većih prinosa. Nakon što se identificiraju odnosi između varijabli usporednih analiza alat mogu se koristiti za dodatno razumijevanje. Alat za usporedbu pomaže da se bolje utvrditi kako jedna ili više varijabli (kao što je izbor hibrida, vrste tla, količine gnojiva, datum sjetve) kombinirano utječu na rezultate, kao što je prinos. Primjerice, usporedba se može izvoditi i odrediti optimalnu brzinu sadnje.



Slika 100. Izgled Ag Leader SMS Advanced pregleda karata prinosa, tla i usjeva

(Izvor: <http://www.agleader.com/products/sms-software/advanced/>)

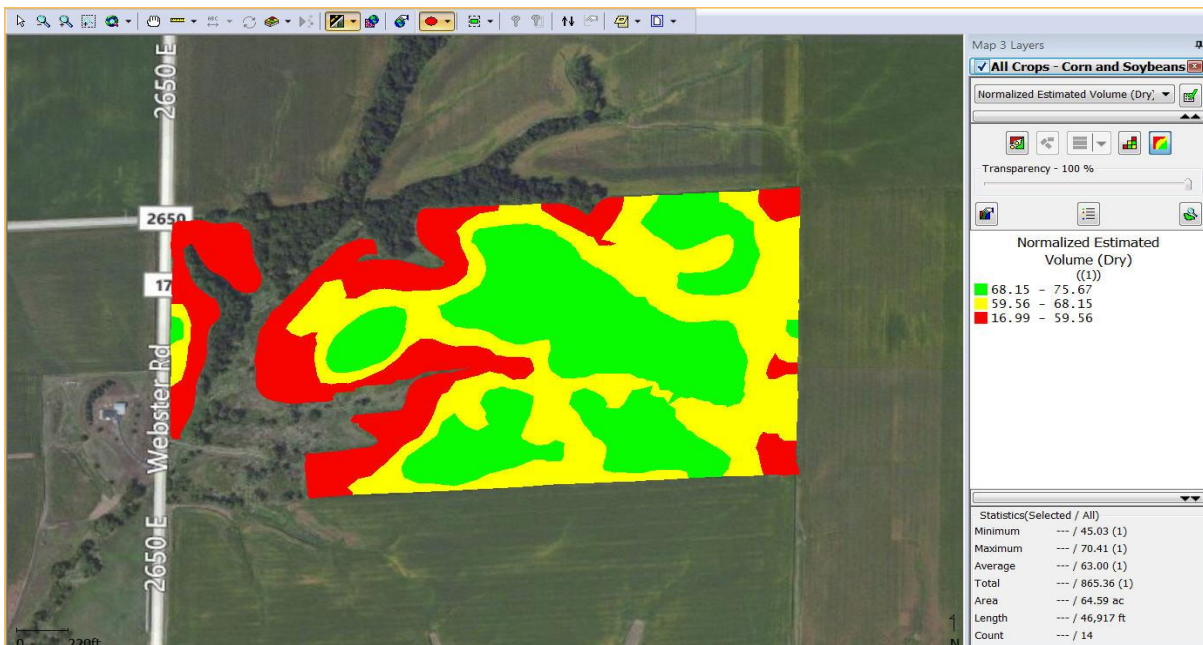
Speed	Avg. Estimated Volume (Dry) bu/ac	Total Estimated Volume (Dry) bu	Min. Estimated Volume (Dry) bu/ac	Max. Estimated Volume (Dry) bu/ac	Area ac
4.800 - 5.000 mph	167.35	14,996	19.25	247.04	89.61
4.400 - 4.800 mph	165.95	7,844.0	30.64	253.88	47.27
5.4 +	165.07	61,247	18.53	243.42	371.03
4.600 - 4.800 mph	164.01	8,242.6	28.04	247.92	50.26
5.000 - 5.200 mph	160.90	42,431	21.74	247.56	263.72
5.200 - 5.400 mph	156.96	38,723	22.73	244.38	246.71
4.000 - 4.400 mph	148.30	4,333.9	11.30	245.11	29.22
3.500 - 4.000 mph	137.72	1,464.3	25.59	228.56	10.63
3.000 - 3.500 mph	133.21	348.00	15.81	207.00	2.612
2.000 - 3.000 mph	132.34	73.16	15.81	212.09	0.553
(All)	161.66	179,703	11.30	253.88	1,111.6

Slika 101. Izgled Ag Leader SMS Advanced pri unošenju različitih parametara

(Izvor: <http://www.agleader.com/products/sms-software/advanced/>)

8.1 UPRAVLJAČKE ZONE

Pregledom polja na karti te na slojeve temeljenih na godišnjim podacima polja, kao što su vrsta tla, rezultati plodnosti tla, podatci o prinosu, rezultati NDVI i još mnogo toga, sve u jednoj karti, dobiva se dragocjen podatak potreban za kreiranje upravljačkih zona. Alati za obradu podataka omogućuju egzaktno praćenje trendova prinosa, čak i kada je više vrsta usjeva zasijano na istom području tijekom godine.

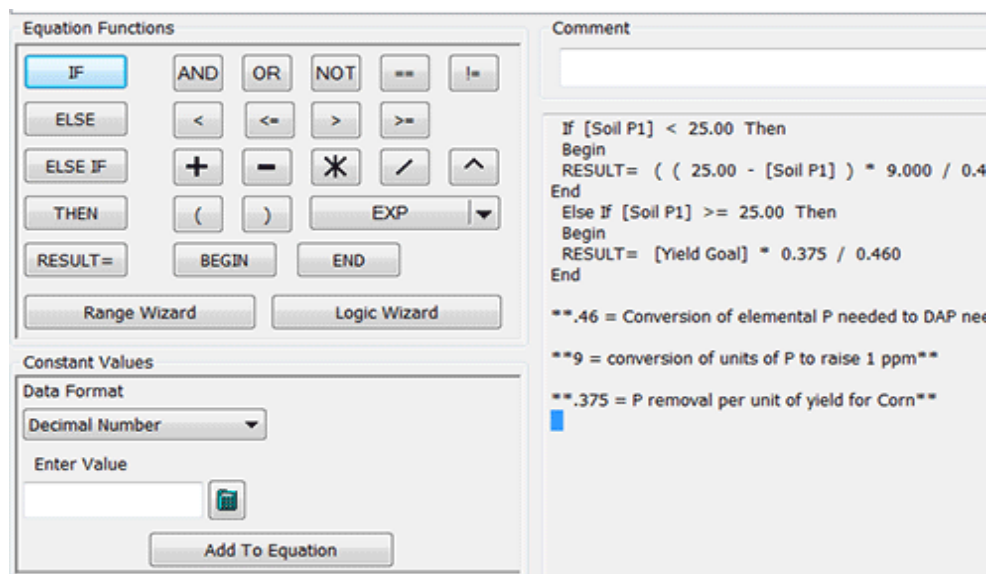


Slika 101. Izgled Ag Leader SMS Advanced pri unošenju različitih parametara

(Izvor: <http://www.agleader.com/products/sms-software/advanced/>)

Kreiranje osnovnih formula za izračun

Izrada jednadžbe i prikupljanje novog skupa podataka na temelju skeniranih slojeva, kao što su rezultati ispitivanja tla, vrsta tla, prinos, zone karata ili prethodna primjena gnojidbe). Cilj je kreiranje, uređivanje i spremanje preporuka jednadžbi primjene gnojidbe od strane sveučilišta, savjetnika i drugih, a zatim primjena tih preporuka za određene projekte. Korisnici mogu izlazne vrijednosti promijeniti u jednadžbi kako bi aplikacija na terenu bila što učinkovitija.

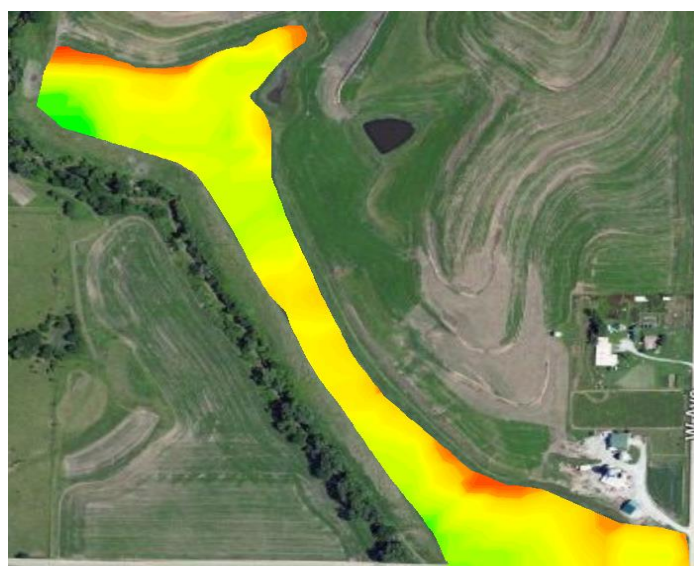


Slika 103. Izgled Ag Leader SMS Advanced programa pri unošenju formula za izračun

(Izvor: <http://www.agleader.com/products/sms-software/advanced/>)

8.2 INTERPRETACIJA NIR SLIKE

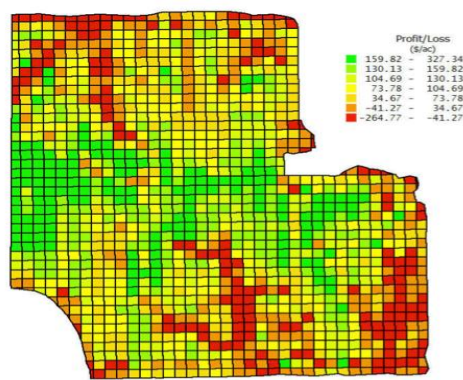
Pri kreiranju NIR slike snimljene iz satelita, aviona ili UAV te pretvorbe u obradivi prostorni sloj za analizu podataka, dolazi do nakupljanja upravljačkih zona. Jednostavno očitavanje blizine infracrvene i vidljive crvene boje u skupinama i analiza NDVI će poslužiti za izračunavanje NDVI i NIR iznosa vigora unutar skeniranih polja.



Slika 103. Izgled Ag Leader SMS Advanced programa pri unošenju formula za izračun

(Izvor: <http://www.agleader.com/products/sms-software/advanced/>)

Podjela polja po profitabilnosti



Slika 105. Izgled Ag Leader SMS Advanced karte profit / gubitci

(Izvor: <http://www.agleader.com/products/sms-software/advanced/>)

Izrada novih slojeva moguća je na temelju iznosa rashoda i prihoda iz svih operacija koje su obavljene koje sadrže informacije o financijskom praćenju. Nastala karta vizualno će prikazati dobit / gubitak vrijednosti i trendove diljem polja te iznose u izvješćima dobit / gubitak.

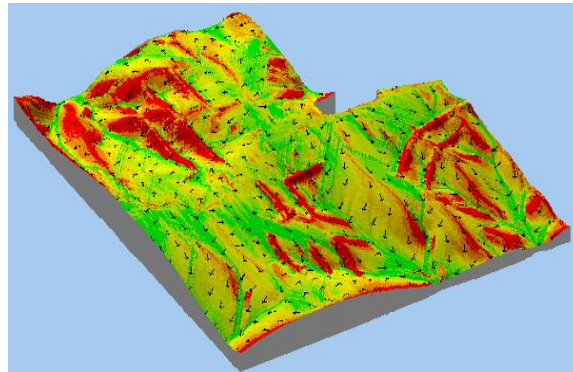
Pri obradi alatima Ag Leader SMS Advanced za analizu u serijskom načinu rada preko projekata i skupova podataka omogućava skraćivanje vremena i osigurava cjelovitost izvještavanje. Korištenjem SMS serije naredbenih programa omogućeno je upravljanje podatkovnim zadacima kao što su uvoz i izvoz datoteka (uključujući oblik i tekst), kreiranje granice, prerada podataka, a takve opcije uvelike štede dragocjeno vrijeme obrade.

8.2.1 Prikaz topografije polja

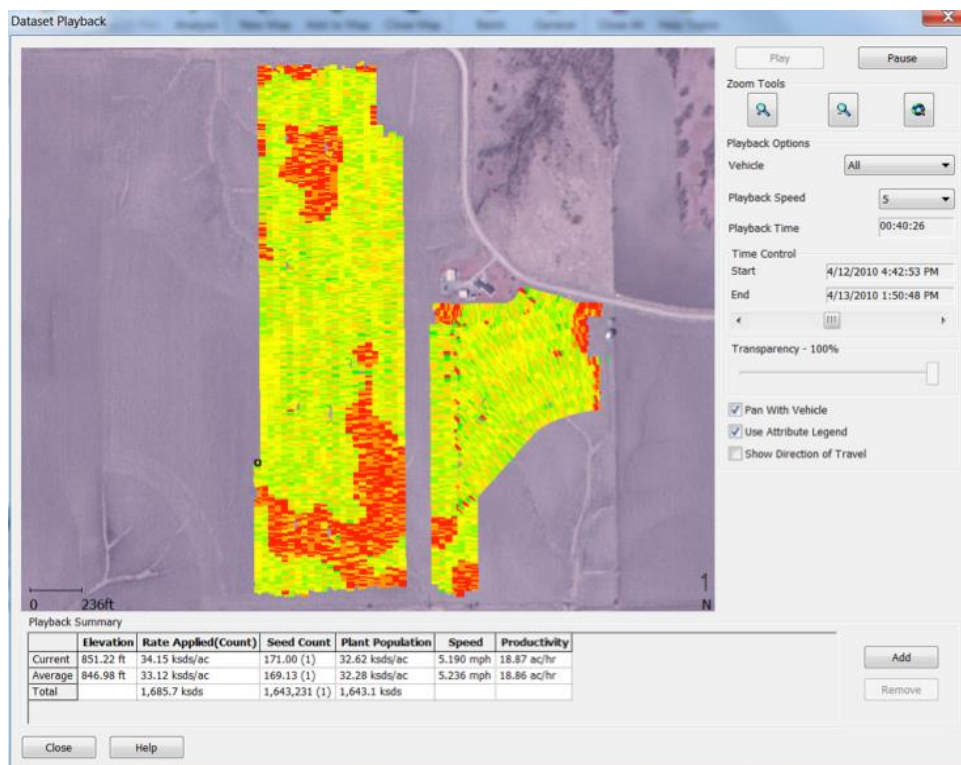
Korištenje terenske analize i 3D prikaza slojeva olakšano je razumijevanje odnosa na određenom području, između topografije i prinosa te utvrđivanje određenih potreba na terenu. Moguć je pregled karakteristika terena kao što su drenirana područja, vodo tokovi, nagib terena i vlažnost terena. Omogućeno je pregledavanje animacije operacija korak po korak, pregledavanje u trenutku kada je aplikacija prijavljena na polju, usporavanje, ubrzavanje, pauziranje i preskakanje tijekom rada. Također bit će prikazano stvarno vrijeme vrijednosti za rad tijekom ponavljanje (brzina, brza, visina, itd.).

Jednostavnost za čitanje datumskih formata daje jedinstveni kronološki prikaz svih terenskih aktivnosti. To omogućava bolje razumijevanje o tome kako vrijeme utječe na prinos.

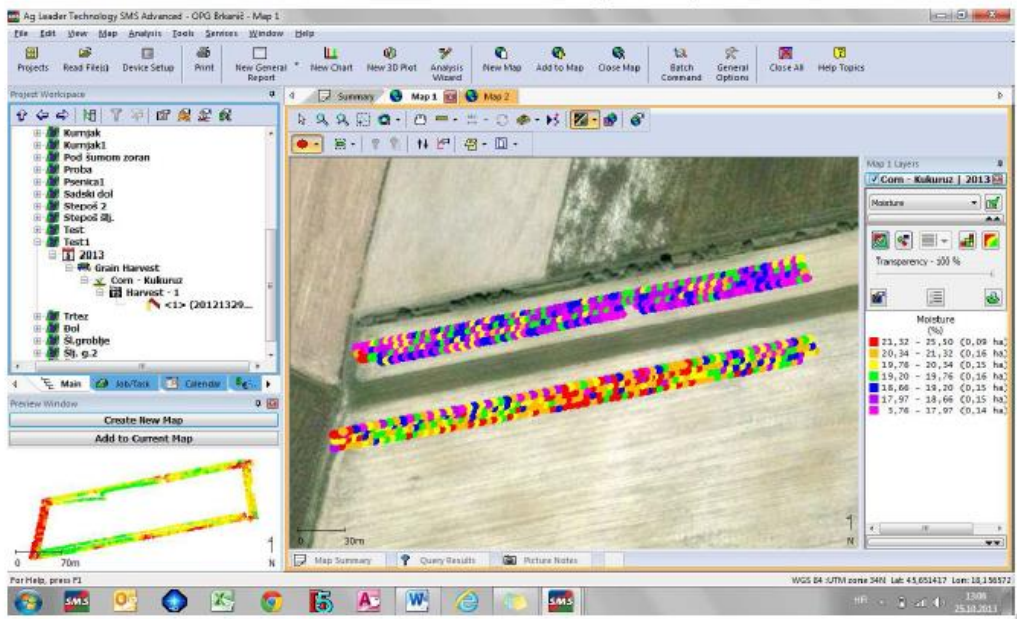
Pregledavanje terenske aktivnosti moguće je i po danu, tjednu ili mjesecu. Datumi i događaji se mogu ispisati, filtrirati i grupirati za različite načine pretraživanja.



Slika 106. Izgled Ag Leader SMS Advanced programa na računalu pri prikazivanju 3D karte
(Izvor: <http://www.agleader.com/products/sms-software/advanced/>)

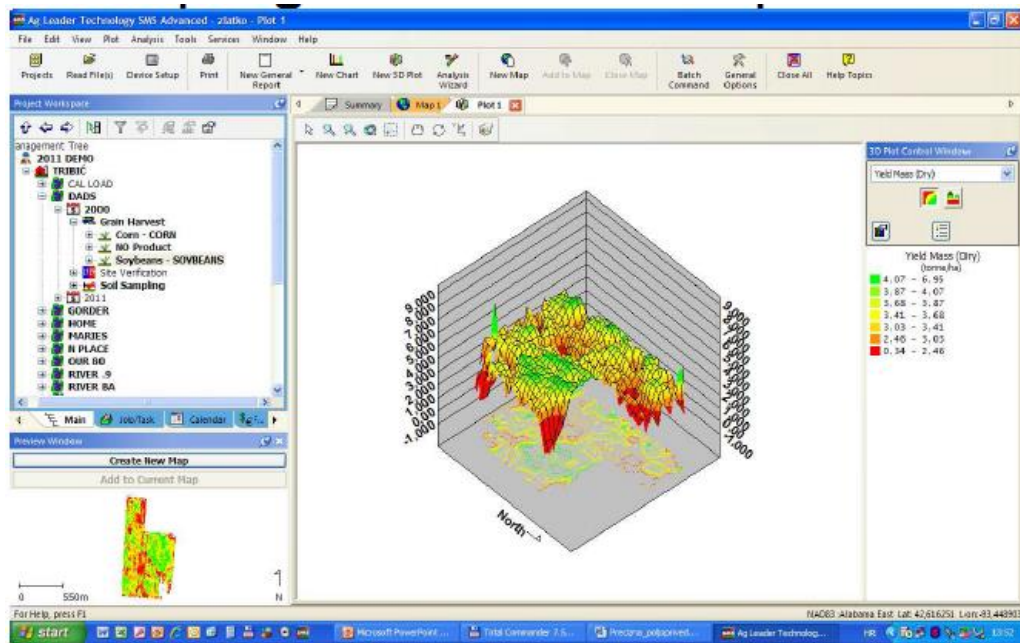


Slika 107. Izgled Ag Leader SMS Advanced programa na računalu
(Izvor: <http://www.agleader.com/products/sms-software/advanced/>)



Slika 108. Izgled Ag Leader SMS Advanced programa na računalu

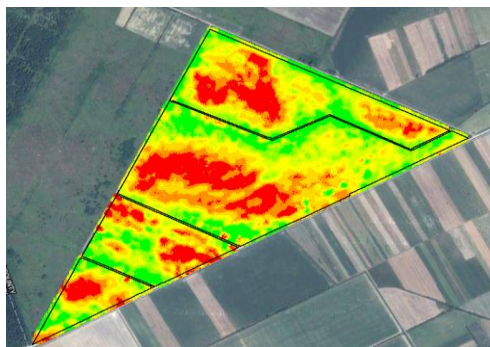
(Izvor: <http://www.findri.hr/agleader/index.html>)



Slika 109. Izgled Ag Leader SMS Advanced programa na računalu

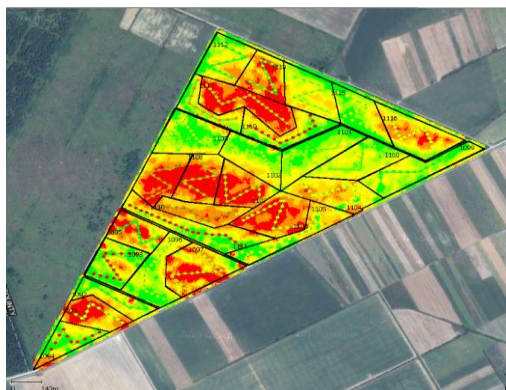
(Izvor: <http://www.findri.hr/agleader/index.html>)

Izrađene karte elektrovodljivosti tla prikazuju teksturu i salinitet tla te služe za bolje određivanje mjesta uzorkovanja. Kartiranje elektrovodljivosti poljoprivredne površine obavlja se jednom, osim u slučajevima značajnijeg pomicanja tla (ravnanjem depresija na parceli). Karte elektrovodljivosti prikazuju se kao poligoni bez prekida, koji su podijeljeni u razrede a prikazani u različitim bojama. Svrstavanjem vrijednosti elektrovodljivosti u razrede po načelu jednakih vrijednosti proizvoljno se određuje broj razreda. Opći uzorak teksture tla vidljiv je već s tri razreda i ne mijenja se značajno povećavanjem broja razreda.



Slika 110. Karta elektrovodljivosti tla na poljoprivrednim površinama Č-T25-28

(Izvor: S. Stracenski, 2015.)



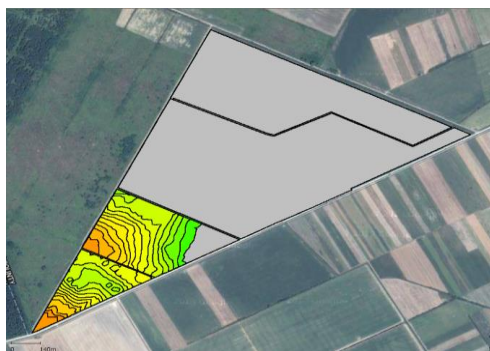
Slika 111. Plan uzorkovanja površine Č T25-28 prema Z shemi na temelju elektrovodljivosti

(Izvor: S. Stracenski, 2015.)

Digitalna metoda uzimanja uzoraka naprednija je metoda pri kojoj se ucrtavaju poligoni nepravilnih oblika iz kojih se potom obavljaju uzorkovanja. Prednost je kvalitetnija pokrivenost cijele poljoprivredne površine.

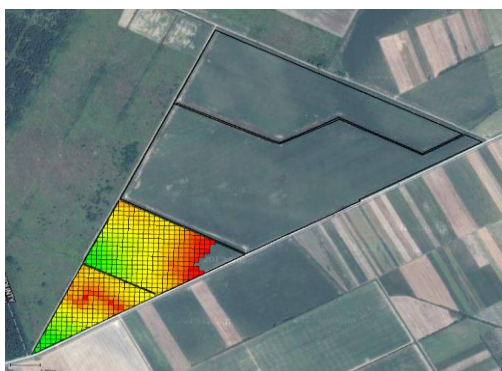
Za primjer digitalne metode i provođenja uzorkovanja korištena je proizvodna površina Č-T25-28. Određivanje i iscrtavanje poligona pojedinog uzorka načinjeno je na temelju prethodno izrađene karte elektrovodljivosti. Kako su poligoni sa sličnom teksturom tla nepravilni, poligoni su različite veličine (5-7 ha), te je tako i broj uboda za pojedini uzorak različit. Tijekom istraživanja metodom „Z sheme“ vidljivo je da su uzorci homogeni i prikazuju veću točnost pri izradi karata za preporuku gnojidbe.

S obzirom na dobivene vrijednosti nakon provedene laboratorijske analize tla izrađena je karta raspodjele hraniva temeljem koje će se provesti gnojidba navedenih proizvodnih površina. Kao podlogu karte raspodjele hraniva Ag Leader Technology SMS Advanced koristi satelitski snimak odnosno Google Earth podlogu koja daje dobar uvid u prostor. Svaka improvizacija, uključujući subjektivnu vizualnu procjenu, najčešće rezultira smanjivanjem prinosa i kvalitete usjeva te je stoga uporaba digitalne kartografije i sustava baze podataka o značajkama tla vrlo važna.



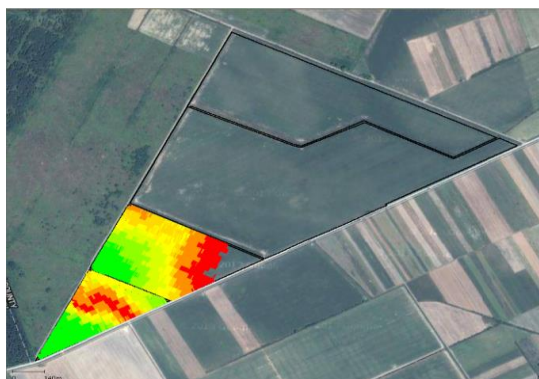
Slika 112. Karta bilanciranja KCl na proizvodnim površinama Č-T25-28
(Izvor: S. Stracenski, 2015.)

Karta bilanciranja predstavlja matematički izračun koji je tablično unesen u Microsoft Excel program i predstavlja samo smjernice za preporuku koja će se izvesti rasipačima na terenu jer rasipači ne mogu aplicirati izrazito male količine mineralnih gnojiva pa se postavljaju granice po 10 kg/ha u kojima rasipač dozira mineralna gnojiva.



Slika 113. Karta preporuke aplikacije KCl na proizvodnim površinama Č-T25 – 28
(Izvor: S. Stracenski, 2015.)

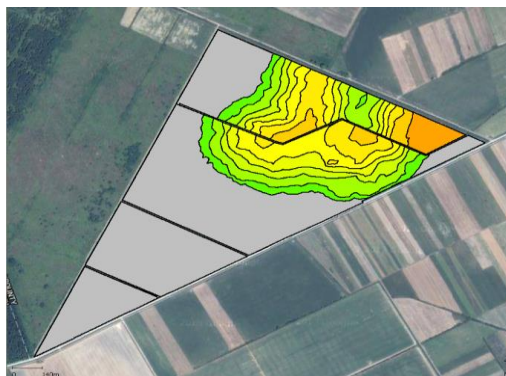
Uz preporuku gnojidbe, na temelju rezultata laboratorijske analize pomoću SMS Advanced software-a, radi se i preporuka za kalcizaciju, odnosno raspodjelu materijala za kalcizaciju (karbokalk). Na temelju mape s vrijednostima pH proizvoljno se određuju razredi s različitim količinama karbokalka. Primjerice, na poligon čija je pH-vrijednost 4-5 aplicirati će se 10 t/ha, na poligon pH-vrijednosti 5-6 7 t/ha i sl., ovisno o kemijskoj analizi karbokalka, odnosno količini kalcija u njemu.



Slika 114. Karta gnojidbe KCl na proizvodnim površinama Č-T25-28
(Izvor: S. Stracenski, 2015.)

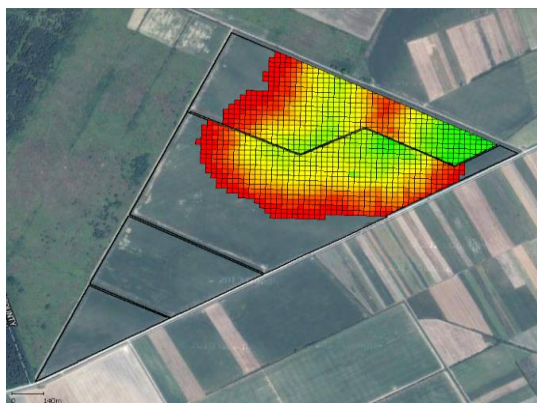
Karta (KCl) hraniva na kojoj je vidljivo crvenom bojom količina apliciranog mineralnog gnojiva koja iznosi 0.00-0.10 kg/ha na 2,635ha, tamno narančasto 0.10-0,20 kg/ha na 2,610 ha, narančasto 0,20-0,23 kg/ha na 2,53 ha, žuto 0,23-0,29 kg/ha na 2,574 ha, svijetlozeleno 0,29-

0,37 kg/ha na 2,580 ha, zeleno 0,37-0,48 kg/ha na 2,560 i tamnozeleno 0,48-0,61 kg/ha na 2,373 ha, pri uporabi Z sheme zabilježen je značajan porast utroška mineralnog gnojiva.

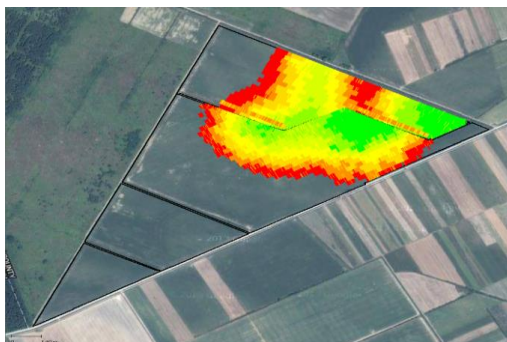


Slika 115. Karta bilanciranja MAP gnojiva na proizvodnim površinama Č-T25-28
(Izvor: S. Stracenski, 2015.)

Izrađena je karta bilanciranja mineralnog gnojiva MAP na kojoj je sivom bojom naznačena količina 0.00 - 20.00 kg/ha, tamnozelenom 20.00 – 40.00 kg/ha, zelenom 40.00 – 80.00 kg/ha, svjetlozeleno 80.00 – 120.00 kg/ha, svjetložutom 120.00 – 160.00 kg/ha, žutom 160.00 – 200.00 kg/ha, tamnožutom 200.00 – 240.00 kg/ha, svjetlo narančastom 240.00 – 280.00 kg/ha, tamno narančastom 320.00 – 360.00 kg/ha i crvenom 360.00 – 400.00 kg/ha.



Slika 116. Karta preporuke aplikacije MAP na proizvodnim površinama Č-T25 – 28
(izvor: S. Stracenski, 2015.)



Slika 117. Karta gnojidbe MAP na proizvodnim površinama Č-T25-28

(Izvor: S. Stracenski, PIK Vinkovci 2015.)

Karta (MAP) hraniva na kojoj je vidljivo crvenom bojom količina apliciranog mineralnog gnojiva koja iznosi 0.00-0.06 kg/ha na 4.314 ha, tamno narančasto 0.06-0.10 kg/ha na 4.078ha, narančasto 0.10-0.16 kg/ha na 4.460 ha, žuto 0.16-0.20 kg/ha na 4.055 ha, svijetlozeleno 0.20-0.24 kg/ha na 4.065 ha, zeleno 0.24-0.29 kg/ha na 3.176 i tamnozeleno 0.29-0.33 kg/ha na 2.666 ha.

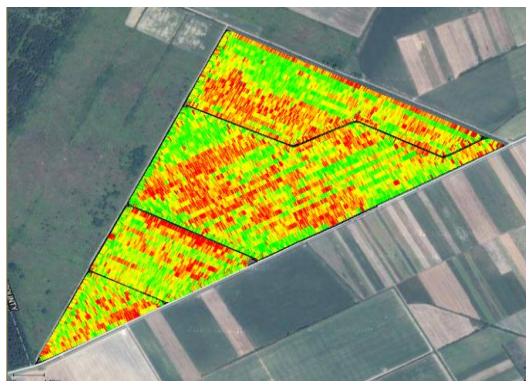


Slika 118. Karta preporuke aplikacije mineralnog gnojiva NDVI na proizvodnim površinama

Č-T25 – 28

(Izvor: S. Stracenski, 2015.)

Na slici je vidljiva karta preporuke NDVI na kojoj je crvenom bojom označena preporuka za aplikaciju 0.34 – 0.63 kg/ha, tamno narančastom 0.63 – 0.65 kg/ha, narančastom 0.65 – 0.66 kg/ha, žutom 0.66 – 0.67 kg/ha, tamno žutom 0.67 – 0.68 kg/ha, svijetlo zelenom 0.67 – 0.70 kg/ha i tamno zelenom 0.70 - 0.80 kg/ha.



Slika 119. Karta prihrane NDVI na proizvodnim površinama Č-T25 – 28

(Izvor: S. Stracenski, 2015.)

Na slici je vidljiva karta prihrane NDVI na kojoj je crvenom bojim označeno 0.00 – 128.45 l/ha, tamno narančastom 128.45 – 130.54 l/ha, narančastom 130.54 – 133.03, žutom 133.03 – 153.54 l/ha, tamno žutom 153.54 – 193.60 l/ha, zelenom 193.60 – 199.54 l/ha i tamnozelenom 199.54 – 822.11 l/ha.

Na mjerna jedinica za količinu mineralnog gnojiva je izražena u litrama/hektaru iz razloga što je to zahtijevao software u koji se unosi zahvat stroja s kojim se aplicira mineralno gnojivo, s obzirom da izvedba konstrukcije pneumatskog rasipača Kongskilde Owerum WingJet najsličnije konstrukcijama prskalica u programu je upisano kao l/ha ali brojčano se to odnosi na kg/ha. Maksimalna odstupanja kao sto je 800 l/ha software bilježi u slučajevima kada se stroj nagne ili upadne u rupu ali to su samo kratkotrajne trenutne vrijednosti.

Svrha precizne poljoprivrede je apliciranje odgovarajućih količina mineralnog gnojiva na mjestima gdje to i kada je uistinu potrebno.

Uvođenje sustava precizne poljoprivrede uvjetuje obrazovanost poljoprivrednika koji su uključeni u cjelokupni proces korištenja strojeva i obrade podataka.

Proces prikupljanja podataka s poljoprivrednih površina je uveliko složen i dugotrajan te je potrebna određena količina vremena kako bi se stvorila baza podataka koja će se naknadno koristiti kao osnova u svim ostalim procesima osnovne gnojidbe i dopunske prihrane žitarica u sustavu precizne poljoprivrede. Potrebno je stvoriti bazu podataka o fizikalnim, kemijskim i biološkim faktorima tla.

Strojevi koji se koriste u procesu precizne gnojidbe imaju iznimno veliku preciznost aplikacije mineralnog gnojiva što u konačnici doprinosi velikim uštedama vremena radnih sati stroja, goriva, mineralnih gnojiva, a sve to u konačnici utječe na očuvanost prirodnih resursa za daljne naraštaje.

Tvrtke koncerna Agrokor, Belje i PIK Vinkovci, lideri su u korištenju svih komponenti koje čine jedan zaokruženi proces primjene sustava precizne poljoprivrede. Nabavka ovakvih sustava u početku je relativno skupa, ali pravilnim korištenjem i maksimalnim iskorištenjem svih komponenti sustava koje su nam na raspolaganju u kratkom vremenu na velikim površinama, koje obrađuju tvrtke iz koncerna Agrokor dolazi do potpune amortizacije i isplativosti istih.

Istraživanjem i praćenjem kompletnog procesa aplikacije mineralnog gnojiva na površinama na kojima su zasijane žitarice u proizvodnoj godini 2015./2016. na površinama Belja i PIK Vinkovcima u radu opisana su sva mehanička i softverska podešavanja strojeva koji su uključeni u navedeni proces. Uočena je potreba za dodatnom edukacijom svih djelatnika koji su uključeni u navedeni proces iz razloga jer svi benefiti koji su nam na raspolaganju, mehanički i softverski, nisu maksimalno iskorišteni zbog nepoznavanja mogućnosti strojeva, što pokazuje da je za korištenje ovih sustava iznimno bitna educiranost ljudi koji ga primjenjuju.

11 LITERATURA

1. Brevik, E. C., Fenton, T. E., Lazari, A. (2006): Soil electrical conductivity as a function of soil water content and implications for soilmapping. Precision Agric.
2. Corwin, D. L., Lesch, S. M. (2005a): Apparent soil electrical conductivity measurements in agriculture. Computersand Electronics inAgriculture.
3. Corwin, D. L., Lesch, S. M. (2005b): Characterizing soilspatial variability with apparents oil electrical conductivity: I. Surveyprotocols. Computersand Electronics inAgriculture.
4. Fraisse, C. W., Sudduth, K. A., Kitchen, N. R. (2001.): Delineationof Site – Specific Management. Zones by Un super vised Classification of Topographic Attributesand Soil Electrical Conductivity. American Society of Agricultural Engineer.
5. Grubeša, D. (2014): Metode uzorkovanja tla i biljke, Završni rad, Poljoprivredni fakultet u Osijeku.
6. Hans Stiekema - Ag Leader Europe bv Nov 2012
7. Jurišić, M., Frangeš, S., Plaščak, I., Šiljeg, A. (2013.): Methodology of Development of Purpose Map sin GIS Environment – Resource Management. Geodetski list.
8. Jurišić, M., Plaščak, I. (2009): Geoinformacijski sustavi GIS u poljoprivredi i zaštiti okoliša, Udžbenik, Poljoprivredni fakultet u Osijeku.
9. Jurišić, M., Stanisavljević, A., Plaščak, I.(2010): Application of geographic information system (GIS) in the selection of vineyard sites in Croatia. Bulgarian Journal of Agricultural Science.
10. Marković, D., Pokrajac, S., Simonović, V., Marković, I. (2013.): Ekonomska evaluacija GPS tehnologije u poljoprivredi Srbije. Škola biznisa 3., Beograd, Srbija.
11. Mimra, M., Kroulik, M., Altmann, V., Kavka, M., Prošek, V. (2008): The analysis of the relationship between the electrical conductivity values and the valueds oil – ecological units values. RES. AGR. ENG.
12. Omran, El. E. (2012): On – the – Go Digital Soil Mapping for Precision Agriculture. International Journal of Remote Sensing Applications.
13. Pahernik, M. (2006): Uvod u geografsko informacijske sustave, MORH, Zagreb.
14. Ryšan, L., Šarec, O. (2008): Research of correlation between electric soil conductivity and yield based on the use of GPS technology. RES. AGR. ENG.

15. Vukadinović, V., Bertić, B., Đurđević, B., Vukadinović, V., Jug, I., Kraljićak, Ž. (2011):
Analiza pogodnosti zemljišnih resursa istočne Hrvatske funkcijskim modelom.
Poljoprivreda, Osijek.

Linkovi:

1. <http://www.veristech.com/system/images/W1siZiIsIjIwMTQvMDcvMjUvMjAvMjE0L1ZlcmlzXzMxNTBfRUMuanBnIld/Veris%203150%20EC.jpg>
2. <http://www.advancedagsolutions.com/pdf/veris0906.pdf>
3. http://www.veristech.com/pdf_files/3150-C.pdf
4. <http://talk.newagtalk.com/Content/Gallery/0033500/33516-539fe046.jpg>
5. <http://www.advancedagsolutions.com/pdf/veris0906.pdf>
6. <http://talk.newagtalk.com/Content/Gallery/0017400/17407-0ac27e96.jpg>
7. <http://www.findri.hr/bogballe/index.html>
8. <http://www.kongskilde.com/sv/sv-SE/Agriculture/Soil/Fertilising%20technique/High%20Capacity%20Spreader/Overum%20Wing%20Jet%20K-Plus%20Hydro>
9. <http://www.agleader.com/products/directcommand/optrx-crop-sensors/>
10. : http://www.findri.hr/agleader/download/OptRx_2012.pdf
11. <https://pbs.twimg.com/media/BpoQQLJCMAA3dee.jpg>
12. http://aggl-otzberg.de/wp-content/uploads/2015/06/Yara-N-Schlepperdach_verkleinert.jpg
13. http://www.agadvance.com/media/22725/06-0709-Greenseeker-Hits-the-Farm_565x309.jpg
14. <http://www.agleader.com/products/sms-software/advanced/>
15. <http://www.findri.hr/agleader/index.html>

12 SAŽETAK

Svrha precizne poljoprivrede je u što kraćem roku i što preciznije omogućiti poljoprivredniku donošenje odluka na terenu kako bi se unaprijedila proizvodnja, ostvario što veći profit i prirodno okruženje. Cilj ovog istraživanja je utvrditi sve važnije tehničko tehnološke činitelje pri gnojidbi žitarica u sustavu precizne poljoprivrede. U radu su opisana sva mehanička i elektronska podešavanja strojeva koji se koriste u jednom proizvodnom procesu proizvodnje žitarica. Tako je opisan sustav mapiranja elektrovodljivosti tla te sve prednosti navedenog, osnovna gnojidba poljoprivrednih površina koja je izvršena rasipačima Bogball, te dopunska prihrana žitarica koja je izvedena pneumatskim rasipačima Kongskilde Wing Jet koji su odredili količinu gnojiva navođeni očitanjima senzora Ag Leader OptRx koji su se prvi puta koristili na proizvodnim površinama Belje d.d. i PIK Vinkovci. Na kraju dobiveni podaci su obrađeni pomoću programa Ag Leader SMS Advance te interpretirani u tematskim kartama

13 SUMMARY

The main purpose of precision agriculture is as soon as possible and very precisely enable the farmer to make decisions in the field in order to improve production, achieve higher profits and to preserve the natural environment. The aim of this study was to determine all the important technical and technological factors in fertilization of grain in the system of precision agriculture. In this paper, all mechanical and electronic adjustments machines used in a manufacturing cereal process. Thus, described mapping system conductivity of soil and all the advantages of the above, the basic fertilization of agricultural land that was made with spreader “Bogballe” and supplementary nutrition cereal conducted with pneumatic spreader “Kongskilde Wing Jet” who determine amount of fertilizer guided sensor readings “Ag Leader OptRx” that for the first time used on the production fields Belje Inc. and PIK Vinkovci. In the end, all data are processed with the help of the program “Ag Leader SMS Advance” and displayed in thematic maps.

14 POPIS TABLICA

Tablica 1. Tehničke specifikacije rasipača Bogballe

Tablica 2. Podešavanje zakošenja pri standardnoj aplikaciji

Tablica 3. odeli lopatica njihova radna širina i označavanje

Tablica 4. Radna širina otvoreno/zatvoreno do granice

Tablica 5. Radna širina otvoreno/zatvoreno od granice

Tablica 6. Minimalne i maksimalne granice dušika

15 POPIS SLIKA

Slika 1. Skener Veris 3150 u radu

Slika 2. Shematski prikaz rada Veris 3150 skenera

Slika 3. Prikaz plitkog i dubokog skeniranja tla

Slika 4. Veris EC Surveyor 3150

Slika 5. Karta prinosa i karta dubinskog skeniranja tla

Slika 6. Prikaz dijelova rasipača Bogballe s bočne strane

Slika 7. Prikaz rasipača Bogballe s prednje strane

Slika 8. Pogonski mehanizam rasipača Bogballe

Slika 9. Lopatice rasipača Bogballe

Slika 10. Prikaz raspodjele mineralnog gnojiva

Slika 11. Raspodjeljivanje mineralnog gnojiva u prohodima

Slika 12. Mehanizam za podešavanje količine mineralnog gnojiva

Slika 13. Prikaz zatvarača

Slika 14. Izlazni zatvarači

Slika 15. Ručica za podešavanje zatvarača

Slika 17. Prikaz smjera i brzine priključnog vratila

Slika 18. Kut zakošenja

Slika 19. Prikaz radne visine rasipača Bogballe

Slika 20. Kut zakošenja u kasnijoj aplikaciji gnojiva

Slika 21. Prikaz načina podešavanja količine gnojiva po hektaru zavisno od tipa lopatica

Slika 22. Punjenje rasipača Bogballe mineralnim gnojivom

Slika 23. Pravilno podešavanje lopatica lijeva/desna

Slika 24. Prikaz putanje granule gnojiva prednjom stranom lopatice diskovi se vrte jedan prema drugom

Slika 25. Prikaz putanje granule gnojiva stražnjom stranom lopatice - diskovi se vrte jedan od drugoga

Slika 26. Normalno raspodjeljivanje diskovi se okreću jedan prema drugom

Slika 27. Raspodjeljivanje do granice diskovi se okreću jedan od drugoga

Slika 28. Rasipač Bogballe u radnoj operaciji osnovne gnojidbe do granice

Slika 29. Raspodjeljivanje gnojiva kada je prvi prohod uz granicu

Slika 30. Slika aplikacije gnojiva na uvratinama

Slika 31. Zatvaranje što bliže GRANICI. ("minimum")

Slika 32. Aplikacija mineralnog gnojiva do granice rasipačem Bogballe

Slika 33. Rad na poljima nepravilnog oblika

Slika 34. Prikaz zatvarača na dnu lijevka

Slika 35. Calibrator uniq pregled funkcija

Slika 36. Prikaz rasipača Kongskilde Owerum Wing Jet K-plus Hidro

Slika 37. Traktor Fendt 716 Vario sa rasipačem Kongskilde Owerum Wing Jet K-plus Hidro S4024 u prihrani pšenice

Slika 38. Izgled pogonskog mehanizma i dozirnih valjaka

Slika 39. Izgled dozirnih valjaka na rasipaču Kongskilde Owerum Wing Jet K-plus Hidro

Slika 40. Spajanje hidrauličkog sustava traktora Fendt 716 Vario i rasipača Kongskilde Owerum Wing Jet K-plus Hidro S 4024

Slika 41. Mjesta podešavanja širine kotača na rasipaču Kongskilde Owerum Wing Jet K-plus

Slika 42. Senzor za mjerenje udaljenost/brzina na rasipaču Kongskilde Owerum Wing Jet K-plus

Slika 43. Manometar i električni skretni ventil na rasipaču Kongskilde Owerum Wing Jet

Slika 44. Manometar i električni skretni ventil na rasipaču Kongskilde Owerum Wing Jet

Slika 45. Sustav mjerenja za upravljanje preko hidrauličkog motora na rasipaču Kongskilde Owerum Wing Jet K-plus Hidro S 4024

Slika 46. K-PLUS računalni monitor

Slika 47. K-PLUS računalni monitor sa pregledom funkcija

Slika 48. Hidraulički motor

Slika 49. Redukcijski zupčanik

Slika 50. Električno punjeno kvačila i osovina sa djelomičnim isključenjem kontrolirana od upravljačke kutije u kabini traktora

Slika 51. Vrata za doziranje

Slika 52. Postupci prije punjenja rasipača Kongskilde Owerum Wing Jet K-plus Hidro S 4024

Slika 53. Punjenje rasipača Kongskilde Owerum Wing Jet K-plus Hidro S 4024

Slika 54. Punjenje rasipača Kongskilde Owerum Wing Jet K-plus Hidro S 4024 Belje d.d.

Slika 55. K-PLUS računalni monitor izgled prije početka rada u polju

Slika 56. Mehanička transportna kopča za krilo (4012, 4020, 4024)

Slika 57. Kongskilde Owerum Wing Jet K-plus Hidro S 4024 u transportnom položaju

Slika 58. Ploča rasipača prema dolje/Ploča rasipača prema gore

Slika 59. Kongskilde Owerum Wing Jet K-plus ploče rasipača okrenute prema gore

Slika 60. Krilo rasipača - 24-metra

Slika 61. Hidrauličko podešavanje krila rasipača

Slika 62. Kongskilde Owerum Wing Jet K-plus Hidro S 4024 izgled hidrauličkog podešavanja

Slika 63. Kongskilde Owerum Wing Jet K-plus Hidro S 4024 ispravno garažiranje

Slika 64. Shema podmazivanja desna strana

Slika 65. Shema podmazivanja lijeva strana

Slika 66. Prikaz rada Ag Leader OprRx senzora

Slika 67. Aktivno prekrivanje senzora usjeva

Slika 68. Snimanje polja

Slika 69. Valnih duljina svjetlosti

Slika 70. Dijagram Refleksija / Valna duljina

Slika 71. Dijagram Refleksija / Valna duljina

Slika 72. Prikaz očitavanja različitih valnih duljina od strane Ag Leader OptRx senzora

Slika 73. Dijagram Izlazna vrijednost / Udaljenost

Slika 74. Dijagram NDVI / Udaljenost

Slika 75. Način postavljenja OprRx senzora na traktor Fendt 716 Vario

Slika 76. Dijagram NDVI / kilogram dušika po hektaru

Slika 77. Dijagram NDRE / kilogram dušika po hektaru

Slika 78. Dijagram učinaka mijenjanja granica i iznosa

Slika 79. Aplicirani iznos / vrijesnost VI, način na koji senzor dozira dušik

Slika 80. Aplicirani iznos / vrijesnost VI, način na koji senzor dozira dušik

Slika 81. Aplicirani iznos / vrijesnost VI, način na koji senzor dozira dušik

Slika 82. Aplicirani iznos / vrijednost VI, način na koji senzor dozira dušik

Slika 83. Vidno polje i prikaz visine postavljanja Ag Leader OptRx senzora

Slika 84. Prikaz Ag Leader OptRx senzora u radu u prihrani pšenice

Slika 85. Prikaz pravilnog postavljanja većeg broja Ag Leader OptRx senzora

Slika 86. Ag Leader OptRx senzor postavljen na krila samohodne prskalice

Slika 87. Pravilno postavljanje Ag Leader OptRx senzora

Slika 88. Fritzmeier senzori usjeva

Slika 89. Yara dušični senzori postavljeni na kabinu traktora

Slika 90. Greenseeker senzori postavljeni na grane prskalice

Slika 91. Primjer polja snimljenog Ag Leader OptRx sensorima

Slika 92. Izračun vrijednosti propisanog iznosa u prolazima

Slika 93. Ag leader usporedba preporuka količina dušika

Slika 94. Opcije za "Trendove aplikacije" - smanjenje dušika za povećanje biomase

Slika 95. Opcije za "Trendove aplikacije" - povećanje dušika za povećanje biomase

Slika 96. Grafikon NDVI / aplikacija više dušika za manju biomasu

Slika 97. Grafikon NDVI / aplikacija više dušika za više biomase

Slika 98. Izgled Ag Leader SMS Advanced programa na računalu

Slika 99. Izgled Ag Leader SMS Advanced programa u početnom koraku

Slika 100. Izgled Ag Leader SMS Advanced pregleda karata prinosa, tla i usjeva

Slika 101. Izgled Ag Leader SMS Advanced pri unošenju različitih parametara

Slika 101. Izgled Ag Leader SMS Advanced pri unošenju različitih parametara

Slika 103. Izgled Ag Leader SMS Advanced programa pri unošenju formula za izračun

Slika 103. Izgled Ag Leader SMS Advanced programa pri unošenju formula za izračun

Slika 105. Izgled Ag Leader SMS Advanced karte profit / gubitci

Slika 106. Izgled Ag Leader SMS Advanced programa na računalu pri prikazivanju 3D karte

Slika 107. Izgled Ag Leader SMS Advanced programa na računalu

Slika 108. Izgled Ag Leader SMS Advanced programa na računalu

Slika 109. Izgled Ag Leader SMS Advanced programa na računalu

Slika 110. Karta elektrovodljivosti tla na poljoprivrednim površinama Č-T25-28

Slika 111. Plan uzorkovanja površine Č T25-28 prema Z shemi na temelju elektrovodljivosti

Slika 112. Karta bilanciranja KCl na proizvodnim površinama Č-T25-28

Slika 113. Karta preporuke aplikacije KCl na proizvodnim površinama Č-T25 – 28

Slika 114. Karta gnojidbe KCl na proizvodnim površinama Č-T25-28

Slika 115. Karta bilanciranja MAP gnojiva na proizvodnim površinama Č-T25-28

Slika 116. Karta preporuke aplikacije MAP na proizvodnim površinama Č-T25 – 28

Slika 117. Karta gnojidbe MAP na proizvodnim površinama Č-T25-28

Slika 118. Karta preporuke aplikacije mineralnog gnojiva NDVI na proizvodnim površinama Č-T25 – 28

Slika 119. Karta prihrane NDVI na proizvodnim površinama Č-T25 – 28

TEMELJNA DOKUMENTACIJSKA KARTICA

Sveučilište Josipa Jurja Strossmayera u Osijeku Diplomski rad

Poljoprivredni fakultet u Osijeku

Sveučilišni diplomski studij, smjer Mehanizacija

Tehničko tehnološki aspekti gnojidbe žitarica u sustavu precizne poljoprivrede

Pavle Marić

Sažetak

Svrha precizne poljoprivrede je u što kraćem roku i što preciznije omogućiti poljoprivredniku donošenje odluka na terenu kako bi se unaprijedila proizvodnja, ostvario što veći profit i prirodno okruženje. Cilj ovog istraživanja je utvrditi sve važnije tehničko tehnološke činitelje pri gnojidbi žitarica u sustavu precizne poljoprivrede. U radu su opisana sva mehanička i elektronska podešavanja strojeva koji se koriste u jednom proizvodnom procesu proizvodnje žitarica. Tako je opisan sustav mapiranja elektrovodljivosti tla te sve prednosti navedenog, osnovna gnojidba poljoprivrednih površina koja je izvršena rasipačima Bogball, te dopunska prihrana žitarica koja je izvedena pneumatskim rasipačima Kongskilde Wing Jet koji su odredili količinu gnojiva navođeni očitajima senzora Ag Leader OptRx koji su se prvi puta koristili na proizvodnim površinama Belje d.d. i PIK Vinkovci. Na kraju dobiveni podaci su obrađeni pomoću programa Ag Leader SMS Advance te interpretirani u tematskim kartama.

Rad je izrađen pri: Poljoprivredni fakultet u Osijeku

Mentor: prof.dr.sc. Mladen Jurišić

Broj stranica: 94

Broj grafikona i slika: 119

Broj tablica: 6

Broj literaturnih navoda:

Broj priloga: 0

Jezik izvornika: hrvatski

Ključne riječi: precizna poljoprivreda, gnojidba, žitarice, GIS.

Datum obrane:

Stručno povjerenstvo za obranu:

1. doc. dr. sc. Ivan Plaščak, predsjednik

2. prof. dr. sc. Mladen Jurišić, mentor

3. doc. dr. sc. Boris Đurđević, član

Rad je pohranjen u: Knjižnica Poljoprivrednog fakulteta u Osijeku, Sveučilištu u Osijeku, Kralja Petra Svačića

1d.

BASIC DOCUMENTATION CARD

Josip Juraj Strossmayer University of Osijek Graduate thesis

Faculty of Agriculture

University Graduate Studies, Mechanization

Technical and tehnological aspects of Grain fertilization in the system of precision agriculture

Pavle Marić

Abstract

The main purpose of precision agriculture is as soon as possible and very precisely enable the farmer to make decisions in the field in order to improve production, achieve higher profits and to preserve the natural environment. The aim of this study was to determine all the important technical and technological factors in fertilization of grain in the system of precision agriculture. In this paper, all mechanical and electronic adjustments machines used in a manufacturing cereal process. Thus, described mapping system conductivity of soil and all the advantages of the above, the basic fertilization of agricultural land that was made with spreader "Bogballe" and supplementary nutrition cereal conducted with pneumatic spreader "Kongskilde Wing Jet" who determine amount of fertilizer guided sensor readings "Ag Leader OptRx" that for the first time used on the production fields Belje Inc. and PIK Vinkovci. In the end, all data are processed with the help of the program "Ag Leader SMS Advance" and displayed in thematic maps.

Thesis performed at: Faculty of Agriculture in Osijek

Mentor: prof.dr.sc. Mladen Jurišić

Number of pages: 94

Number of figures: 119

Number of tables: 6

Number of references:

Number of appendices: 0

Original in: Croatian

Key words: precision farming, fertilization, grain, GIS.

Thesis defended on date:

Reviewers:

1. doc. dr. sc. Ivan Plaščak, president
2. prof. dr. sc. Mladen Jurišić, mentor
3. doc. dr. sc. Boris Đurđević, member

Thesis deposited at: Library, Faculty of Agriculture in Osijek, Josip Juraj Strossmayer University of Osijek, Kralja Petra Svačića 1d.