

# UTJECAJ AGROTEHNIČKIH OPERACIJA NA PROIZVEDENU RAZINU VIBRACIJA KOJE UTJEČU NA TRUP RUKOVATELJA U ODNOSU NA RADNE SATE TRAKTORA

---

Kereta, Hrvoje

Undergraduate thesis / Završni rad

2016

Degree Grantor / Ustanova koja je dodijelila akademski / stručni stupanj: **Josip Juraj  
Strossmayer University of Osijek, Faculty of agriculture / Sveučilište Josipa Jurja  
Strossmayera u Osijeku, Poljoprivredni fakultet**

Permanent link / Trajna poveznica: <https://um.nsk.hr/um:nbn:hr:151:457369>

Rights / Prava: [In copyright](#) / [Zaštićeno autorskim pravom.](#)

Download date / Datum preuzimanja: **2024-12-25**



Sveučilište Josipa Jurja  
Strossmayera u Osijeku

**Fakultet  
agrotehničkih  
znanosti Osijek**

Repository / Repozitorij:

[Repository of the Faculty of Agrobiotechnical  
Sciences Osijek - Repository of the Faculty of  
Agrobiotechnical Sciences Osijek](#)



**SVEUČILIŠTE JOSIPA JURJA STROSSMAYERA U OSIJEKU**  
**POLJOPRIVREDNI FAKULTET U OSIJEKU**

**Hrvoje Kereta**

Preddiplomski studij, smjer Mehanizacija

**UTJECAJ AGROTEHNIČKIH OPERACIJA NA PROIZVEDENU RAZINU**  
**VIBRACIJA KOJE UTJEČU NA TRUP RUKOVATELJA U ODNOSU NA RADNE**  
**SATE TRAKTORA**

**Završni rad**

Osijek, 2016.

SVEUČILIŠTE JOSIPA JURJA STROSSMAYERA U OSIJEKU  
POLJOPRIVREDNI FAKULTET U OSIJEKU

**Hrvoje Kereta**

Preddiplomski studij, smjer Mehanizacija

**UTJECAJ AGROTEHNIČKIH OPERACIJA NA PROIZVEDENU RAZINU  
VIBRACIJA KOJE UTJEČU NA TRUP RUKOVATELJA U ODNOSU NA RADNE  
SATE TRAKTORA**

**Završni rad**

Povjerenstvo za ocjenu i obranu završnog rada:

1. prof. dr. sc. Tomislav Jurić, predsjednik
2. Željko Barač, mag. ing. agr., mentor
3. doc. dr. sc. Ivan Plaščak, član

Osijek, 2016.

## **SADRŽAJ**

1. UVOD .....	1
2. MATERIJALI I METODE .....	5
3. REZULTATI I RASPRAVA .....	11
3.1. Usporedni statistički prikaz izmjerenih vibracija iz 2015. i 2016. godine .....	15
4. ZAKLJUČAK .....	21
5. POPIS LITERATURE .....	22
6. SAŽETAK.....	24
7. SUMMARY .....	25
8. POPIS TABLICA.....	26
9. POPIS SLIKA .....	26
10. POPIS GRAFIKONA .....	27
TEMELJNA DOKUMENTACIJSKA KARTICA .....	28

## 1. UVOD

Pojam „ergonomija“ može se jednostavno definirati kao proučavanje radnog mjesta. To je znanost za ljude koji se nalaze na svojim radnim mjestima pretežito u sjedećem položaju. Prilagođavanjem posla radniku može dovesti do smanjenja stresa i eliminirati mnoge potencijalne ergonomske poremećaje (URL 1).

Vibracije predstavljaju oscilatorno kretanje čvrstih tijela ili čestica tijela u području infrazvučnih i djelomično zvučnih frekvencija. Prema međunarodnim normama granično izlaganje vibracijama definira se na 3 razine i to : one koje izazivaju umor i narušavaju djelotvornost rada, one koje narušavaju zdravlje samoga radnika na pojedinom radnom mjestu, te one koje narušavaju udobnost na pojedinom radnom mjestu (URL 2).

Prema Brkić i suradnici (2005.) mehaničke se vibracije javljaju kao posljedica gibanja traktora, rada motora, rada elemenata transmisije, rada priključnog stroja (poglavito vučnog otpora). Radna brzina traktora također značajno utječe na nastanak mehaničkih vibracija. Promatrajući konstrukciju poljoprivrednog traktora, čvrsta veza osovina za traktor poglavito je nepovoljna obzirom na prenošenje mehaničkih vibracija na radno mjesto rukovatelja. Također navode da se vibracije prenose preko poda traktorske kabine, upravljača, ručica, komandi za upravljanje, te i samog sjedala na kojem rukovatelj traktora sjedi.

Prema Cvetanović i suradnici (2014.) smanjenje vibracija u organizacijskom smislu nam ukazuju kako bi prva izloženost vibracijama trebala biti što kraća i da je potrebno raditi što češću zamjenu rukovatelja. Ipak i ova metoda se može pokazati kao potpuno neefikasna iz razloga što kod malih poljoprivrednika mogućnost promjene rukovatelja nije moguća. Trebala bi se provoditi što češća obuka samostalnih poljoprivrednika kako postići manji utjecaj vibracija. Isto tako održavati i predavanja da bi se poljoprivrednici informirali o štetnim djelovanjima vibracija u radu traktora, o dopuštenim i prekomjernim utjecajima vibracija traktora i uvjeti u kojima radnici imaju pravo na zdravstveni nadzor.

Palmer i suradnici (2003.) navode kako korišćenje industrijska vozila nije rezultiralo nekim većim rizikom pojave boli u donjem dijelu leđa uzrokovana putem vibracija kod muškaraca. Kod žena su rezultati bili malo drugačiji jer su se pojavili simptomi poremećaja uzrokovani vibracijama od industrijskog stroja kao također i mala bol u donjem dijelu leđa. Međutim pojava je bila kod malog broja žena i stoga nema nikakve dokazane povezanosti da bi vibracije drugačije utjecale na spol čovjeka.

Fahy i Thompson (2015.) navode kako visoka osjetljivost ljudskog tijela prema oscilatornom gibanju je takva da je ljudski odgovor prema vibracijama određivanje prihvatljivosti vibracija u mnogim okolinama. Na primjer, osjetite vibraciju i postaje neugodno prije nego uništi zgradu, vibracije u transportu uzrokuju nelagodu i ometa aktivnosti kada ne uzrokuje štetu na samom vozilu i vibracije alata uzrokuju ozljede i bolesti bez da polome alat. Vibracije prenesene na trup rukovatelja (eng. „Whole-body vibration“) se javljaju kada se tijelo oslanja na površinu koja vibrira (npr. radnik sjedi na stolici koja vibrira, stoji na vibrirajućem podu ili leži na vibrirajućoj površini).

Nadalje, isti autori navode postojanje tri osnove osi ili pravca u kojem vibracije djeluju na trup rukovatelja bilo ono u sjedećem ili ležećem položaju. To su bočna  $x$  – os, horizontalna  $y$  – os, te vertikalna  $z$  – os koje se nalaze na slici 1. Vibracije se mjere na granici između tijela i površine na kojoj se to tijelo pridržava (npr. na sjedalu ispod kojih se nalazi motor i za stojeću osobu ispod nogu gdje stoji).



Slika 1. Tri osnovne osi djelovanja vibracija na tijelo čovjeka  
(Fundamentals of sound and vibration, 2015.)

Bogadi-Šare (1993.) ukazuje kako se kod osoba koje su izložene općim vibracijama postoji opasnost od nastanka u prvom redu bolesti koštano-zglobnog sustava. U općoj populaciji dobi od 55 do 60 godina u 90% slučajeva mogu se rendgenološki naći promjene na slabinskoj kralježnici, a kod osoba izloženih vibracijama već u dobi od 45 do 50 godina u 100% slučajeva. Prema tome, kod mladih osoba s izraženim promjenama kralježnice i

kliničkom slikom bolnih sindroma te dugodišnjeg izlaganjem općim vibracijama može se s visokim stupnjem vjerovatnosti govoriti o promjenama uzrokovanim radnim uvjetima.

Prema Cvetanović i suradnici (2014.) vibracije su uzrokovane radom pogonskog motora traktora, kao i radnim procesima priključnih strojeva u suradnji sa neravnim tlom. Naime, cijelo vozilo, u radnim uvjetima, izloženo je složenim oscilatornim procesima koji se od motora, preko transmisije, prenose do kabine i dalje preko poda, sjedišta i radnih komandi do trupa rukovatelja.

Isti autori navode kako štetno djelovanje vibracije je intenzivnije izraženo kod starijih traktora kod kojih ne postoji efikasni sistem amortiziranja vibracija i udaraca jer su bili pravljeni sa jednostavnim ovjesom na prednjoj osovini i jednostavnim mehaničkim sjedalima.

Također navode kako se prvi simptomi oštećenja zdravlja javljaju tek poslije 5 godina konstantnog izlaganja visokim djelovanjem vibracija, a kao posljedica javljaju se raznoliki poremećaji zdravstvenog stanja.

Vibracije prenesene na trup rukovatelja mogu prouzročiti umor, nesanicu, želučane smetnje, glavobolju i drhtavicu odmah poslije završetka posla u kojem je radnik imao doticaja s vibracijama. Simptomi su slični onima koje ljudi imaju nakon duge vožnje automobilom ili nakon vožnje brodom. Istraživanja pokazuju da vibracije koje su prenesene na cijelo tijelo mogu povećati broj otkucaja srca, unos kisika i brzinu disanja, proizvesti promjene u krvi i urinu, a biti i uzročnik Raynaudovog sindroma, morfološki i funkcionalni poremećaji u malim krvnim sudovima i perifernim živcima ruku (URL 3).

Zeng (2016.) navodi kako konstantno izlaganje vibracijama zajedno sa starenjem poljoprivrednog stanovništva, predstavlja veliki rizik po zdravlje poljoprivrednika. Gdje god je moguće, akcije poput modificiranja samog dizajna vozila trebale bi se uzeti u obzir kako bi se smanjila količina vibracija tijekom radnih operacija u poljoprivredi.

Pobedin i suradnici (2016.) navode kako se mogu u kabini instalirati prigušivači vibracija kako bi se smanjila količina vibracija koja utječe na rukovatelja i samu kabinu. Prigušivači predstavljaju uređaje koji su korišteni zajedno sa strukturom sustava vibracija koji se koriste kako bi se prigušila količina vibracija specifičnih frekvencija i parcijalno primili energiju samih vibracija.

Prema Shinde i Jadhav (2016.) primarni uzrok povećanja vibracija koje utječu na rukovatelja je rezonancija tijekom rada stroja. Isto tako ukazuju kako je najprikladnije rješenje elastomerni prigušivač vibracija, također i korištenje aksijalnih prigušivača koji smanjuju ukupnu količinu vibracija i do 33%.

Uspoređivajući traktor sa kabinom i traktor bez kabine utvrđeno je kako se vibracije bolje apsorbiraju unutar kabine nego kod traktora bez kabine. Nadalje, navode kako je kabina izuzetno važan element kod traktora iz razloga što štiti rukovatelja od vibracija, unatoč tome što čuva i od vremenskih nepogoda, prašine i mogućih objekata koji bi mogli ozlijediti pri obavljanju agrotehničkih operacija, (Almeida i suradnici, 2015.).

Wang (2012.) navodi kako je jedan od razloga lošeg apsorbiranja vibracija tijekom rada s traktorom je pasivna i stara suspenzija kod starijih traktora. Stoga preporučuje da vozači koji koriste starije modele traktora ne bi trebali u cijelosti raditi dulje od 5,5 sati po danu.

Direktiva o vibracijama (2002/44/EC) propisuje upozoravajuću vrijednosti izloženosti, iznad koje su poslodavci dužni kontrolirati rizike koji su proizašli iz vibracija koje se prenose na cijelo tijelo njihovih radnika, kao i graničnu vrijednost, koja u profesionalnim uvjetima ne smije biti premašena. Dnevna upozoravajuća vrijednost izloženosti iznosi  $0,5 \text{ m/s}^2$ , dok dnevna granična vrijednost izloženosti iznosi  $1,15 \text{ m/s}^2$ .

Radnike prvenstveno može zaštititi poslodavac koji se pridržava normi i direktivna izloženosti vibracija u granicama dopuštenosti, omogućiti radno mjesto koje ispunjava sve uvjete za normalan rad i omogućiti radniku opremu koja zadovoljava sve uvjete koji se mogu ili ne moraju naći na tom radnom mjestu.

Cilj ovog istraživanja je utvrditi razinu vibracija koje izravno utječu na trup rukovatelja stroja u odnosu na povećanje broja radnih sati traktora, a pri različitim agrotehničkim operacijama.

Hipoteza je da će se s povećanjem odrađenih radnih sati traktora povećati i razina vibracija koja utječe na trup rukovatelja poljoprivrednog traktora.



## 2. MATERIJALI I METODE

Istraživanje je trajalo dvije godine u kojem se koristio traktor proizvođača „Landini tipa Powerfarm DT100“. Do sada se koristio u istim agrotehničkim operacijama. Traktor je do prije prvog mjerenja izvedenog 2015. godine imao oko 5800 radnih sati, a sada prije drugog mjerenja 2016. godine otprilike 1000 radnih sati više, što dolazi do broja oko 6800 radnih sati traktora.

Na slici 2. nalazi se traktor „Landini Powerfarm DT100“ koji je u seriji modela nazvanoj „Powerfarm Series“ s početkom proizvodnje 2007. godine i traje sve do danas. Naš model DT100 nalazi se između modela DT95 i DT105 i spada u godine proizvodnje od 2007. do 2009. godine. Neke od karakteristika traktora Powerfarm DT100 su :

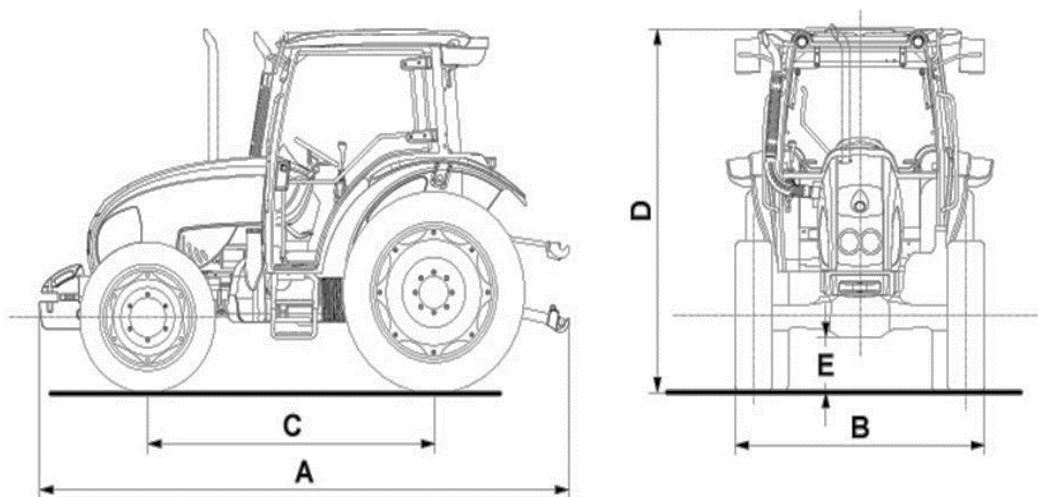
- Maksimalna snaga motora (kW)/(KS)	68/92,5
- Maksimalni zakretni moment (Nm)	363
- Broj cilindara/zapremina (kom)/(cm <sup>3</sup> )	4/4400
- Kapacitet podizanja (kg)	2600
- Zapremina spremnika (l)	102



Slika 2. Landini Powerfarm DT100  
(vlastita fotografija)

Dimenzije traktora Landini Powerfarm DT100 (slika 3.):

- Masa (bez utega i kabine) (kg)	3323
- 2WD međuosovinski razmak (cm)	234
- 4WD međuosovinski razmak (cm)	231
- Duljina (cm)	413
- Širina (cm)	206
- Visina sa kabinom (cm)	255
- Pneumatici	18,4-R30



Slika 3. Prikaz dimenzija traktora Landini Powerfarm 100

(URL 2)

Istraživanje je eksploatacijskog karaktera, mjerenja su obavljena prilikom izvođenja dvije različite agrotehničke operacije. Mjerene su količine proizvedenih vibracija koje utječu na trup rukovatelja. Prva agrotehnička operacija obavljena je u 2015. godini i bila je apliciranje jabučnjaka nošenim voćarskim raspršivačem, dok je druga agrotehnička operacija podrazumijevala košnju trave i usitnjavanje orezanih grana u međuredovima spomenutog jabučnjaka. Druga operacija je izvedena malčermom. Sva ispitivanja su izvedena na proizvodnim poljoprivrednim površinama Poljoprivredne i veterinarske škole Osijek. Svako mjerenje je trajalo po 30 minuta, ponovljeno po 3 puta, a na osnovu izmjerenih vrijednosti izračunata je srednja vrijednost koja je upotrebljavana dalje u radu.

Prvo mjerenje je obavljeno 1. srpnja 2015. godine. Izmjerene su vibracije koje utječu na trup rukovatelja, a nastale pri radu traktora agregatiranog s raspršivačem prikazan na slici 4. Izmjerena temperatura toga dana je iznosila 31°C, dok je relativna vlaga iznosila 60%.



Slika 4. Traktor agregatiran s raspršivačem  
(vlastita fotografija)

Drugo mjerenje obavljeno je 7. srpnja 2015. godine. Izmjerene su vibracije koje utječu na trup rukovatelja, a nastale kod rada traktora s malčerom prikazan na slici 5. Temperatura toga dana iznosila je 34°C, dok je relativna vlaga zraka bila na 68%.

Brzina vjetra u oba mjerenja je bila zanemariva.



Slika 5. Traktor agregatiran s malčerom  
(vlastita fotografija)

Treće mjerenje obavljeno je 13. srpnja. 2016. godine. Mjerene su vibracije koje utječu na trup rukovatelja, nastale pri radu traktora koji je agregatiran sa malčerom. Temperatura tog dana je iznosila 36°C, a vlažnost zraka oko 60%.

Četvrto mjerenje je obavljeno 19. srpnja 2016. godine. Mjerena je također količina vibracija koja utječe na rukovatelja, a nastala pri radu traktora koji je agregatiran sa raspršivačem prikazan na slici 7. Temperatura je iznosila tog dana 28°C, dok je vlažnost zraka bila oko 65%.



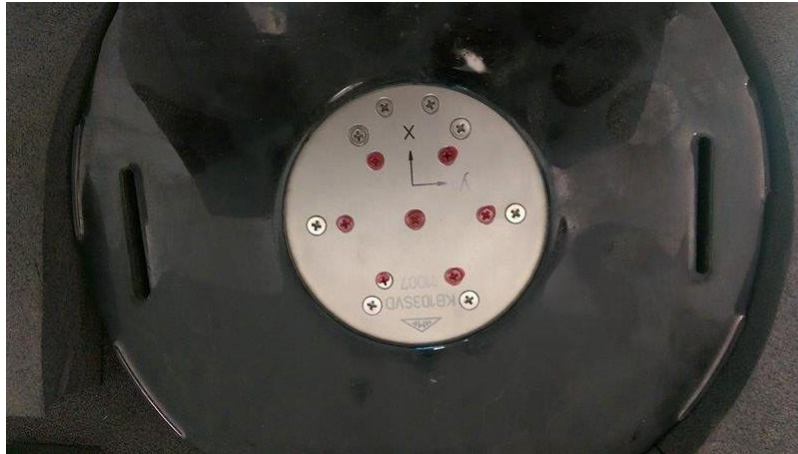
Slika 7. Traktor agregatiran s raspršivačem  
(vlastita fotografija)

Oba mjerenja su izvedena u skladu s normama HRN ISO 2631-1 i HRN ISO 2631-4. Rukovatelji su bili izloženi trima osnovnim pravcima vibracija. To su uzdužna x – os, bočna y – os, te vertikalna z – os. Metoda mjerenja prema ISO 2631-1 nalaže da se mjerenje vibracija odvija na sjedištu traktora, odnosno količina vibracija se mjeri dok se rukovatelj nalazi u sjedećem položaju. Uređaj je bio postavljen na sjedalu na točno određenom poziciji na koju rukovatelj sjeda.

Uređaj za mjerenje je bio postavljen na sjedište tako da su osi orijentirane na slijedeći način :

- x os : uzdužno, duž pravca gibanja – naprijed (pozitivno) / natrag (negativno)
- y os : bočno, pod pravim kutom u odnosu na smjer vožnje
- z os : vertikalno, prema gore (pozitivno) / prema dolje, okomito na pod (negativno)

Senzor za mjerenje vibracija postavlja se po trima osnovnim osima (x, y i z), a što nam prikazuje slika 6. Vibracije su izmjerene prema koordinatnom sustavu za trup tijela.



Slika 6. Sonda za mjerenje vibracije  
(vlastita fotografija)

R.M.S. metoda je metoda mjerenja koja se koristi kada se trebaju izmjeriti neke vrijednosti dok je stroj u stanju gibanja. Koristeći integracijsku kratku vremensku konstantu, metoda uzima u obzir i povremene prolazne i impulsne vibracije.

$$a_w(t_0) = \left\{ \frac{1}{\tau} \int_{t_0 - \tau}^{t_0} [a_w(t)]^2 dt \right\}^{\frac{1}{2}}$$

$a_w$  – trenutna frekvencija mjerenog ubrzanja ( $m/s^2$ )

$\tau$  – vrijeme integracija za tekuće usrednjavanje

$t$  – vrijeme (s)

$t_0$  – vrijeme promatranja (s)

$$MTVV = \max [a_w(t_0)]$$

MTVV – maksimalna prolazna vrijednost vibracije ( $m/s^2$ )

Mjerenja su obavljena uređajem marke MMF, model VM30-H koji je vidljiv na slici 8.





Slika 8. Uređaj za mjerenje vibracija „MMF VM30“  
(vlastita fotografija)

### 3. REZULTATI I RASPRAVA

Obavljenim istraživanjem vidljivo je kako svaka os, tj x, y i z drugačije osciliraju. Nadalje, od dobivenih vrijednosti izračunata je srednja vrijednost i uspoređena za dvije agrotehničke operacije.

Tablica 1. Izmjerene vrijednosti vibracija (traktor + raspršivač)

OPERACIJA	Ponavljjanje	x	y	z
RASPRŠIVAČ	1.	0,180 m/s <sup>2</sup>	0,190 m/s <sup>2</sup>	0,290 m/s <sup>2</sup>
	2.	0,200 m/s <sup>2</sup>	0,200 m/s <sup>2</sup>	0,300 m/s <sup>2</sup>
	3.	<b>0,220 m/s<sup>2</sup></b>	<b>0,210 m/s<sup>2</sup></b>	<b>0,320 m/s<sup>2</sup></b>
<b>Srednja vrijednost</b>		0,200 m/s <sup>2</sup>	0,200 m/s <sup>2</sup>	0,303 m/s <sup>2</sup>

U 2015. godini obavljeno je istraživanje na traktoru agregatiranom s raspršivačem, a prikazani rezultati mjerenja vibracija koje utječu na trup rukovatelja vidljivi su u tablici 1. Obavljena su mjerenja po x, y i z osi i na temelju njih izračunata je srednja vrijednost.

Najveće vrijednosti za pojedinu os su sljedeće:

- za os x – 0,220 m/s<sup>2</sup>
- za os y – 0,210 m/s<sup>2</sup>
- za os z – 0,320 m/s<sup>2</sup>

Tablica 2. Izmjerene vrijednosti vibracija (traktor + malčer)

OPERACIJA	Ponavljjanje	x	y	z
MALČER	1.	0,290 m/s <sup>2</sup>	0,190 m/s <sup>2</sup>	0,280 m/s <sup>2</sup>
	2.	0,300 m/s <sup>2</sup>	0,200 m/s <sup>2</sup>	0,300 m/s <sup>2</sup>
	3.	<b>0,310 m/s<sup>2</sup></b>	<b>0,230 m/s<sup>2</sup></b>	<b>0,320 m/s<sup>2</sup></b>
<b>Srednja vrijednost</b>		0,300 m/s <sup>2</sup>	0,207 m/s <sup>2</sup>	0,300 m/s <sup>2</sup>

Obavljeno je mjerenje na traktoru agregatiranog s malčerom u 2015. godini, a izmjereni rezultati vibracija koje utječu na trup rukovatelja prikazani su u tablici 2. Nadalje, obavljena su mjerenja po x, y i z osi te je izračunata srednja vrijednost.

Najveće vrijednosti za pojedinu os su sljedeće:

- za x os – 0,310 m/s<sup>2</sup>
- za y os – 0,230 m/s<sup>2</sup>
- za z os – 0,320 m/s<sup>2</sup>

Tablica 3. Izmjerene vrijednosti vibracija (traktor + raspršivač)

OPERACIJA	Ponavljanje	x	y	z
RASPRŠIVAČ	1.	0,190 m/s <sup>2</sup>	0,090 m/s <sup>2</sup>	0,290 m/s <sup>2</sup>
	2.	0,200 m/s <sup>2</sup>	0,100 m/s <sup>2</sup>	0,300 m/s <sup>2</sup>
	3.	<b>0,230 m/s<sup>2</sup></b>	<b>0,170 m/s<sup>2</sup></b>	<b>0,340 m/s<sup>2</sup></b>
<b>Srednja vrijednost</b>		0,206 m/s <sup>2</sup>	0,120 m/s <sup>2</sup>	0,310 m/s <sup>2</sup>

U 2016. godini ponovljeno je mjerenje iz 2015. godine gdje je traktor agregatiran s raspršivačem, a prikazani rezultati vibracija koje utječu na trup rukovatelja su vidljivi u tablici 3. Mjerenja su obavljena po x, y i z osi te je na temelju njih izračunata srednja vrijednost.

Najveće vrijednosti za pojedinu os su sljedeće:

- za x os – 0,230 m/s<sup>2</sup>
- za y os – 0,170 m/s<sup>2</sup>
- za z os – 0,340 m/s<sup>2</sup>

Tablica 4. Izmjerene vrijednosti vibracija (traktor + malčer)

OPERACIJA	Ponavljanje	x	y	z
MALČER	1.	0,190 m/s <sup>2</sup>	0,580 m/s <sup>2</sup>	0,180 m/s <sup>2</sup>
	2.	0,200 m/s <sup>2</sup>	0,600 m/s <sup>2</sup>	0,200 m/s <sup>2</sup>
	3.	<b>0,290 m/s<sup>2</sup></b>	<b>0,640 m/s<sup>2</sup></b>	<b>0,270 m/s<sup>2</sup></b>
<b>Srednja vrijednost</b>		0,226 m/s <sup>2</sup>	0,607 m/s <sup>2</sup>	0,217 m/s <sup>2</sup>

Ponovljeno je istraživanje iz 2015. godine gdje je traktor agregatiran s malčerom, a rezultati mjerenja vibracija na trup rukovatelja vidljivi su u tablici 4. Nadalje, mjerenja su obavljena po x, y i z osi i na temelju njih izračunate su srednje vrijednosti.

Najveće vrijednosti za pojedinu os su sljedeće:

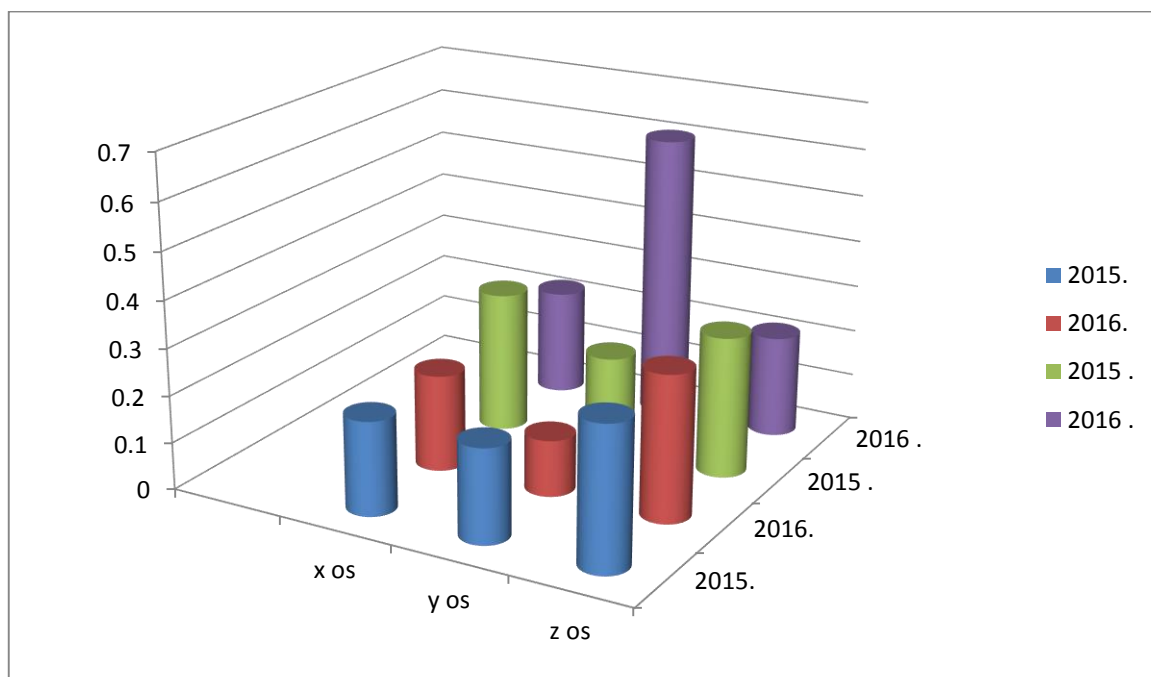
- za x os – 0,290 m/s<sup>2</sup>



- za y os – 0,640 m/s<sup>2</sup>
- za z os – 0,270 m/s<sup>2</sup>

Uspoređujući mjerenja iz 2015. i 2016. godine vidljivo je kako se količina vibracija pri operaciji malčiranja kod x i z osi smanjila za određenu vrijednost, dok se po y osi povećala za 0,410 m/s<sup>2</sup>. Dok su se kod raspršivača izmjerene vrijednosti vibracija povećale po x osi za 0,01 m/s<sup>2</sup> i z osi za 0,02 m/s<sup>2</sup>, a po y osi smanjile za 0,04 m/s<sup>2</sup>.

Nadalje, uspoređujući iznose srednjih vrijednosti vibracija 2015. i 2016. godine utvrđeno je kako su rezultati mjerenja vibracija kod malčiranja povećani po x osi za 0,026 m/s<sup>2</sup> i po y osi za 0,4 m/s<sup>2</sup>, dok su se po z osi smanjili za 0,083 m/s<sup>2</sup>. Prilikom mjerenja rada s raspršivačem srednje vrijednosti vibracija su se povećale po x osi za 0,006 m/s<sup>2</sup> i po z osi za 0,007 m/s<sup>2</sup>, dok su se po y osi smanjile za 0,08 m/s<sup>2</sup>.



Grafikon 1. Usporedni prikaz srednjih izmjerenih vrijednosti

U grafikonu 1. je prikazan usporedni prikaz izmjerenih vrijednosti u 2015. i 2016. godini. Prikaz plave i crvene boje predstavlja izmjerene vrijednosti tijekom rada s raspršivačem, a prikaz zelene i ljubičaste boje predstavlja izmjerene vrijednosti tijekom rada s malčerom.

Tanković i suradnici (2015.) navode kako Europska zajednica smatra da je rizik oštećenja zdravlja zanemariv tijekom osmosatnog izlaganja vibracijama ubrzanja do 1 m/s<sup>2</sup>, a

ako je ubrzanje do  $2,5 \text{ m/s}^2$  potrebno je radnike upoznati sa opasnostima od djelovanja vibracija; ako je ubrzanje  $2,5 - 5 \text{ m/s}^2$  predložen je zdravstveni nadzor zbog otkrivanja ranih znakova djelovanja vibracija, dok kod vrijednosti ubrzanja iznad  $5 \text{ m/s}^2$  mogu se očekivati jasna oštećenja zdravstvenog stanja. Isti autori navode kako radnici smiju biti izloženi djelovanju vibracija ubrzanja  $20 \text{ m/s}^2$  i više samo tijekom nekoliko minuta i uz sve raspoložive zaštitne mjere.

Brkić i suradnici (2005.) navode kako je moguće smanjiti djelovanje vibracija na trup rukovatelja nekim tehničkim djelovanjem kao što je održavanje traktora. Moramo provjeravati pneumatike, osovine, sjedišta na kojima se radnici nalaze tijekom svojeg radnog vremena. Uz svaki traktor kojeg poslodavac kupi, posjeduje knjižicu za održavanje istog, stoga je poželjno držati se svih smjernica pravilnog održavanja traktora i radnih strojeva.

Almeida i suradnici (2015) u svom su istraživanju mjerili količine vibracija koje utječu na rukovatelja u dva različita traktora. Prvi je bio starije izvedbe (1997.) bez kabine, a drugi je bio novije izvedbe (2014.) sa kabinom i došli do zaključka kako količina vibracija ne prelazi dopuštenu granicu kojoj rukovatelj smije biti izložen. Isto tako navode kako je količina vibracija smanjena kod traktora sa kabinom nego kod traktora bez kabine.

Cheng i suradnici (2015.) u svom su istraživanju proučavali kolika se količina vibracija pojavljuje i utječe na rukovatelja, kao i koliku količinu vibracija hidraulični sustav apsorbira. Korišten je isti traktor sa istom veličinom pneumatika i mjerenja su obavljena na istim površinama. Dolaze do zaključka kako prilikom rada s traktorom na kojem je agregatiran nošeno oruđe količina vibracija se povećala, ali ostala u dopuštenim granicama. Isto tako navedeno je kako se opterećenje prednjih pneumatika povećalo i rezultiralo lošijim upravljenjem traktora.

Langer i suradnici (2015.) navode kako se količina vibracija povećava ili smanjuje s obzirom na radnu površinu. Vožnja uzbrdo i nizbrdo sa pogonom na sva četiri pneumatika pokazala se kao najveće povećanje količine stvorenih vibracija s usporednom na vožnju pri ravnom tlu.

### 3.1. Usporedni statistički prikaz izmjerenih vibracija iz 2015. i 2016. godine

Tablica 5. Deskriptivna statistika srednjih vrijednosti vibracija po x osi prilikom rada s malčerom

	N	Srednja vrijednost	Std. Devijacija	Koef. Varijacije.	Std. Pogreška	95% Interval pouzdanosti za srednju vrijednost		Min	Max
						Niža granica	Viša granica		
1	3	0,30000	0,010000	3,33	0,05774	0,27516	0,32484	0,290	0,310
2	3	0,22667	0,055076	24,29	0,031798	0,08985	0,36348	0,190	0,290
Total	6	0,26333	0,053541	20,33	0,021858	0,20715	0,31952	0,190	0,310

Iz tablice 5. Vidljivo je kako je standardna pogreška po x osi manja kod agrotehničke operacije malčiranja iz 2016. godine (2) odnosno izmjerene količine vibracija koje utječu na trup rukovatelja i ona iznosi 0,031798, dok je standardna pogreška veća kod mjerenja razine vibracija iz 2015. godine (1) i iznosi 0,35985.

Tablica 6. Analiza varijance (ANOVA)

	Suma kvadrata	df	Srednja vr. kvadrata	F	Sig.
Između grupa	0,008	1	0,008	5,149	0,086
Unutar grupa	0,006	4	0,002		
Ukupno	0,014	5			

Analizom varijance nije utvrđena statistički značajna razlika u iznosu srednjih vrijednosti izmjerenih vibracija među promatranim agrotehničkim operacijama (tablica 5.). Vidljivo je kako razina vibracija koja utječe na trup rukovatelja ima viši iznos tijekom rada u 2015. godini.

Tablica 7. Deskriptivna statistika srednjih vrijednosti vibracija po x osi prilikom rada s raspršivačem

	N	Srednja vrijednost	Std. Devijacija	Kof. Varijacije.	Std. Pogreška	95% Interval pouzdanosti za srednju vrijednost		Min	Max
						Niža granica	Viša granica		
1	3	0,20000	0,020000	10	0,011547	0,15032	0,24968	0,180	0,220
2	3	0,20667	0,020817	10,07	0,012019	0,15496	0,25838	0,190	0,230
Total	6	0,20333	0,018619	8,93	0,007601	0,18379	0,22287	0,180	0,230

Iz tablice 7. Vidljivo je kako je standardna pogreška po x osi manja kod agrotehničke operacije aplikacija zaštitnih sredstava iz 2015 (1). godine odnosno izmjerene količine vibracija koje utječu na trup rukovatelja i iznosi 0,011547 dok je standardna pogreška veća kod mjerenja količine vibracija tijekom 2016.(2) godine.

Tablica 8. Analiza varijance (ANOVA)

	Suma kvadrata	df	Srednja vr. kvadrata	F	Sig.
Između grupa	0,000	1	0,000	0,160	0,710
Unutar grupa	0,002	4	0,000		
Ukupno	0,002	5			

Analizom varijance nije utvrđena statistički značajna razlika u iznosu srednjih vrijednosti izmjerenih vibracija među promatranim agrotehničkim operacijama (tablica 7.). Vidljivo je kako razina vibracija koja utječe na trup rukovatelja ima viši iznos tijekom rada u 2016. godini.

Tablica 9. Deskriptivna statistika srednjih vrijednosti vibracija po y osi prilikom rada s malčerm

	N	Srednja vrijednost	Std. Devijacija	Koef. Varijacije.	Std. Pogreška	95% Interval pouzdanosti za srednju vrijednost		Min	Max
						Niža granica	Viša granica		
1	3	0,20667	0,020817	10	0,012019	0,15496	0,25838	0,190	0,230
2	3	0,60667	0,030551	5,03	0,017638	0,53078	0,68256	0,580	0,640
Total	6	0,40667	0,220333	54,18	0,089951	0,17544	0,63789	0,190	0,640

Iz tablice 9. možemo izčitati kako je standardna pogreška po y osi manja kod agrotehničke operacije malčiranja iz 2015. (1) godine odnosno izmjerene količine vibracija koje utječu na trup rukovatelja i iznosi 0,012019 dok je standardna pogreška veća kod mjerenja količine vibracija tijekom 2016. (2) godine.

Tablica 10. Analiza Varijance (ANOVA)

	Suma kvadrata	df	Srednja vr. kvadrata	F	Sig.
Između grupa	0,240	1	0,240	351,220	0,000
Unutar grupa	0,003	4	0,001		
Ukupno	0,243	5			

Analizom varijance utvrđena je statistički značajna razlika u iznosu srednjih vrijednosti izmjerenih vibracija među promatranim agrotehničkim operacijama (tablica 9.). Vidljivo je kako razina vibracija koje utječu na trup rukovatelja ima viši iznos tijekom rada u 2016. godini.

Tablica 11. Deskriptivna statistika srednjih vrijednosti vibracija po y osi prilikom rada s raspršivačem

	N	Srednja vrijednost	Std. Devijacija	Koef. Varijacije.	Std. Pogreška	95% Interval pouzdanosti za srednju vrijednost		Min	Max
						Niža granica	Viša granica		
1	3	0,20000	0,010000	5	0,005774	0,17516	0,22484	0,190	0,210
2	3	0,12000	0,043589	36,32	0,025166	0,01172	0,22828	0,090	0,170
Total	6	0,16000	0,052154	32,59	0,021292	0,10527	0,21473	0,090	0,210

Iz tablice 11. možemo izčitati kako je standardna pogreška po y osi manja kod agrotehničke operacije apliciranje zaštitnih sredstava iz 2015. (1) godine odnosno izmjerene količine vibracija koje utječu na trup rukovatelja i iznosi 0,005774 dok je standardna pogreška veća kod mjerenja količine vibracija tijekom 2016. (2) godine.

Tablica 12. Analiza varijance (ANOVA)

	Suma kvadrata	df	Srednja vr. kvadrata	F	Sig.
Između grupa	0,010	1	0,010	9,600	0,036
Unutar grupa	0,004	4	0,001		
Ukupno	0,014	5			

Analizom varijance utvrđena je statistički značajna razlika u iznosu srednjih vrijednosti izmjerenih vibracija među promatranim agrotehničkim operacijama (tablica 11.). Vidljivo je kako razina vibracija koje utječu na trup rukovatelja ima viši iznos tijekom rada u 2015. (1) godini.

Tablica 13. Deskriptivna statistika srednjih vrijednosti vibracija po z osi prilikom rada s malčermom

	N	Srednja vrijednost	Std. Devijacija	Koef. Varijacije.	Std. Pogreška	95% Interval pouzdanosti za srednju vrijednost		Min	Max
						Niža granica	Viša granica		
1	3	0,30000	0,020000	6,67	0,011547	0,25032	0,34968	0,280	0,320
2	3	0,21667	0,047258	21,81	0,027285	0,09927	0,33406	0,180	0,270
Total	6	0,25833	0,056006	21,68	0,022864	0,19956	0,31711	0,180	0,320

Iz tablice 13. možemo izčitati kako je standardna pogreška po z osi manja kod agrotehničke operacije malčiranja iz 2015. (1) godine odnosno izmjerene količine vibracija koje utječu na trup rukovatelja i iznosi 0,011547 dok je standardna pogreška veća kod mjerenja količine vibracija tijekom 2016. (2) godine.

Tablica 14. Analiza varijance (ANOVA)

	Suma kvadrata	df	Srednja vr. kvadrata	F	Sig.
Između grupa	0,010	1	0,010	7,911	0,048
Unutar grupa	0,005	4	0,001		
Ukupno	0,016	5			

Analizom varijance utvrđena je statistički značajna razlika u iznosu srednjih vrijednosti izmjerenih vibracija među promatranim agrotehničkim operacijama (tablica 13.). Vidljivo je kako razina vibracija koje utječu na trup rukovatelja ima viši iznos tijekom rada u 2015. (1) godini.

Tablica 15. Deskriptivna statistika srednjih vrijednosti vibracija po z osi prilikom rada s raspršivačem

	N	Srednja vrijednost	Std. Devijacija	Koef. Varijacije.	Std. Pogreška	95% Interval pouzdanosti za srednju vrijednost		Min	Max
						Niža granica	Viša granica		
1	3	0,30333	0,015275	5,04	0,08819	0,26539	0,34128	0,290	0,320
2	3	0,31000	0,026458	8,53	0,015275	0,24428	0,37572	0,290	0,340
Total	6	0,30667	0,019664	6,41	0,008028	0,28603	0,32730	0,290	0,340

Iz tablice 15. Vidljivo je kako standardna pogreška po z osi manja kod agrotehničke operacije apliciranje zaštitnih sredstava iz 2016. (2) godine odnosno izmjerene količine vibracija koje utječu na trup rukovatelja i iznosi 0,015275 dok je standardna pogreška veća kod mjerenja količine vibracija tijekom 2015. (1) godine.

Tablica 16. Analiza varijance (ANOVA)

	Suma kvadrata	df	Srednja vr. kvadrata	F	Sig.
Između grupa	0,000	1	0,000	0,143	0,725
Unutar grupa	0,002	4	0,000		
Ukupno	0,002	5			

Analizom varijance nije utvrđena statistički značajna razlika u iznosu srednjih vrijednosti izmjerenih vibracija među promatranim agrotehničkim operacijama (tablica 15.). Vidljivo je kako razina vibracija koje utječu na trup rukovatelja ima viši iznos tijekom rada u 2016. (2) godini.



#### 4. ZAKLJUČAK

Mehaničke vibracije predstavljaju problem koji utječe na trup rukovatelja tijekom njegova rada. One nastaju prilikom rada traktora, rada priključnog ili radnog stroja, najčešće vučenog. Same vibracije tijekom kratkog perioda ne utječu vidljivo na čovjekov organizam, ali tijekom duljeg perioda, računajući u godinama predstavljaju jedan od značajnih problema koji uzrokuje mnoge zdravstvene poteškoće.

Istraživanje je provedeno u cilju kako bi se usporedila razina vibracija, tj. da li se povećala razina vibracija koja utječu na trup rukovatelja strojem s obzirom na broj radnih sati istog stroja tijekom dvije agrotehničke sezone.

Uopćeno, a što prikazuju i statističke tablice srednjih vrijednosti vibracija, veće su vibracije, kod mjerenja pri radu malčera po y osi i pri radu raspršivača po x i z osi, proizvodio ih je stariji traktor (2016. godine), a što je u skladu s postavljenom hipotezom. Nadalje, deskriptivna statistika ukazuje kako izmjerene srednje vrijednosti vibracija pri radu malčera su veće po x i z osi te pri radu raspršivača po y osi, a proizvodio ih je mlađi traktor (2015. godine), što nije u skladu s postavljenom hipotezom.

Tijekom obavljanja mjerenja 2015. godine pri radu malčera vidljivo je da su vibracije po x i y osi veće nego tijekom aplikacije zaštitnih sredstava s raspršivačem. Nadalje, po z osi količina vibracija tijekom rada s raspršivačem je veća nego tijekom rada s malčerom. Istraživanje koje je obavljano 2016. godine vidljivo je kako su vibracije po x i y osi tijekom rada s malčerom veće nego tijekom rada s raspršivačem, a za z os izmjerene su veće razine vibracija tijekom rada u kojem je obavljana aplikacija zaštitnih sredstava.

Prilikom prvog mjerenja u 2015. godini razlike po osima u izmjerenoj količini srednjih i najvećih vrijednosti vibracija koje utječu na trup rukovatelja tijekom obje operacija nisu bile velike, od 0.05 do 0.11 m/s<sup>2</sup>. Analizirajući mjerenja u 2016. godini vidljivo je kako su se razlike u količini izmjerenih srednjih i najvećih vrijednosti vibracija po osima promjenile. Najveća promjena prikazana je po y osi gdje se vrijednost povećala i do četiri puta prilikom rada s malčerom.

Povećanje razine vibracija po z osi prilikom rada s raspršivačem možemo pretpostaviti da je razlog što je raspršivač nošeni stroj. Prilikom rada u spremniku se također nalazi i određena količina zaštitnog sredstva, a i sam traktor tijekom pokreta može naići na otpore na tlu. Svi ti parametri mogu dovesti do povećanje količine vibracija.

## 5. POPIS LITERATURE

- Fahy F., Thompson D., (2015) : Fundamentals of Sound and Vibration, Second Edition. Institute of Sound and Vibration Research, University of Southampton, United Kingdom
- Guastello S. J., (2013) : Human factors engineering and ergonomics : A system approach, second edition. 6000 Broken Sound Parkway NW, Suite 300, Boca Raton
- Tanković A., Suljić-Beganović F., Talajić M., Lutvica S., Lutvica E., Goletić A., (2015) : Uticaj vibracija na ljudski organizam. Zavod za medicinu rada i sportsku medicinu Zeničko-dobojskog kantona. Bulevar Kralja Tvrtka I 4, Zenica, Bosna i Hercegovina
- Cvetanović B., Cvetković M., Cvetković D., (2014) : Procena rizika po zdravlje vozača, od vibracija nastalih pri eksploataciji traktora. Univerzitet u Nišu. Visoka tehnička škola strukovnih studija, Niš, Srbija. Univeritet u Nišu, Fakultet zaštite na radu, Niš, Srbija.
- Đukić I., Goglia V., (2006) : Buka i vibracije pri radu jarmača i tračnih pila trupčara. Šumarski fakultet, Sveučilište u Zagrebu, Zagreb, Hrvatska.
- Scarlett A. J., Price J.S., Semple D. A., (2005) : Whole-body vibration on agricultural vehicles: evaluation of emission and estimated exposure levels. Silsoe research institute, Wrest Park, Silsoe Bedford, MK45 4HS.
- Brkić, D., Vujčić, M., Šumanovac, L., Lukač, P., Kiš, D., Jurić, T., Knežević, D., ( 2005.): Eksploatacija poljoprivrednih strojeva. Poljoprivredni fakultet u Osijeku, Osijek, Hrvatska.
- Taboršak D., (1994) : Ergonomija i medicina rada. Fakultet strojarstva i brodogradnje Sveučilišta u Zagrebu, Zagreb, Hrvatska.
- Bogadi-Šare A., (1993) : Djelovanje općih vibracija : nedovoljno poznat zdravstveni problem. Institut za medicinska istraživanja i medicinu rada Sveučilišta u Zagrebu, Zagreb, Hrvatska.
- Pobedin A.V., Dolotov A. A., Shekhovtsov V. V., (2015.) : Decrease of the Vibration Load Level on the Tractor Operator Working Place by Means of Using of Vibrations Dynamic Dampers in The Cabin Suspension. International Conference on Industrial Engineering ICIE 2016
- Zeng X. (2016.) : Modeling Predictors of Whole Body Vibration Exposure among Saskatchewan Farmers : A Key Step in Low Back Disorder Prevention. A thesis Submitted to the College of Studies and Research, University of Saskatchewan

Almeida S. (2015.) : Analysis of vibration levels in agricultural tractor with and without cabin. Engenharia Rural Department, Faculty of Agricultural Sciences, University Estadual Paulista Julio de Mesquita Filho, Brazil.

Wang (2012). : Vibration Comfort Evaluation of the Traditional Tractor Semi-trailer Cab

Shinde A.,Jadhav S. G. (2016.) : Vibration measurement and vibration reduction of steering wheel of an agricultural tractor. Veermata Jijabai Technological Institute, Matunga, Mumbai.

Cheng J., Chi R., Mao E. (2015.) : Influence of hanging farm implement on vibration of tractor with electro-hydraulic hitch system, Transactions of the Chinese Society of Agricultural Engineering.

Langer H. T., Ebbesen M. K., Kordestani A., (2015.) : Experimental analysis of occupational whole-body vibration exposure of agricultural tractor with large square baler. Department of Engineering, University of Agder, Grimstad, Norway

URL 1 : [http://www.ccohs.ca/oshanswers/phys\\_agents/vibration/vibration\\_effects.html](http://www.ccohs.ca/oshanswers/phys_agents/vibration/vibration_effects.html)

URL 2 : [http://www.landini.it/landini/serie\\_pages/it/921/Powerfarm\\_cab\\_plat.aspx](http://www.landini.it/landini/serie_pages/it/921/Powerfarm_cab_plat.aspx)

URL 3 : [http://www.ccohs.ca/oshanswers/phys\\_agents/vibration/vibration\\_effects.html](http://www.ccohs.ca/oshanswers/phys_agents/vibration/vibration_effects.html)

## 6. SAŽETAK

U radu su prikazana mjerenja obavljena tijekom dvije agrotehničke sezone. Mjerene su razine vibracija koje utječu na trup rukovatelja prilikom korištenja dva različita poljoprivredna stroja (malčer i raspršivač). Korišten je traktor „Landini Powerfarm DT 100“. Mjerenje je ponovljeno tri puta u trajanju 30 minuta. Istraživanje je obavljeno na poljoprivrednoj površini Poljoprivredne i veterinarske škole Osijek. Mjerenja su obavljena sukladno normama HRN ISO 2631-1 i HRN ISO 2631-4. Prilikom korištenja malčera izmjerena je veća razina vibracija u smjeru osi x i y, dok korištenjem raspršivača veća je u smjeru z osi. Razine vibracija izmjerene iduće godine (traktor je odradio 1000 radnih sati) prilikom korištenja malčera razine vibracija povećane su u smjeru osi y, dok su u smjeru osi x i z smanjene. U drugoj godini rada s raspršivačem izmjerene vibracije u smjeru x i z osi ostale su podjednake, dok se razina vibracija u smjeru osi y smanjila.

Ključne riječi : vibracije, traktor, raspršivač, malčer, agrotehničke operacije.

## **7. SUMMARY**

The paper presents measurements performed during two agrotechnical seasons. Quantities of vibrations which affect the hull of the operator while using two different agricultural machines (mulcher and atomizer) were measured. During the measurements the " Landini Powerfarm 100 " tractor was used. Experiment was repeated three times, each try taking 30 minutes. Agricultural land used in the study is owned by the Agricultural High school in Osijek. The device used to measure the vibrations is the IMF VM30. Measurements were carried out in accordance with the HRN ISO 2631-1 and HRN ISO 2631-4 standards. The conducted research shows that, depending on the axes we observe, vibrations affect the hull of the operator differently. When using the mulcher, the amount of vibrations by the x and y axes is greater. On the other hand, when using the atomizer the amount of vibrations by the z axis is greater. If we compare the amount of vibrations the following agrotechnical season when the same tractor had more than 1000 more working hours, we can conclude that the mean amount of vibrations when using the mulcher is increased by the y axis and reduced by the x and z axes. When using the atomizer the amount of vibrations by x and z axes remains similar and the amount of vibrations by y axis is reduced.

Key words : vibrations, tractor, atomizer, mulcher, agricultural operations

## **8. POPIS TABLICA**

Tablica 1. Izmjerene vibracije za raspršivač u 2015. Godini (11 str.)

Tablica 2. Izmjerene vibracije za malčer u 2015. Godini (12 str.)

Tablica 3. Izmjerene vibracije za raspršivač u 2016. Godini (13 str.)

Tablica 4. Izmjerene vibracije za malčer u 2016. Godini (14 str.)

Tablica 5. Deskriptivna statistika srednjih vrijednosti vibracija po x osi prilikom rada s malčerom (15 str.)

Tablica 6. Analiza varijance (ANOVA) (15 str.)

Tablica 7. Deskriptivna statistika srednjih vrijednosti vibracija po x osi prilikom rada s raspršivačem (16 str.)

Tablica 8. Analiza varijance (ANOVA) (16 str.)

Tablica 9. Deskriptivna statistika srednjih vrijednosti vibracija po y osi prilikom rada s malčerom (17 str.)

Tablica 10. Analiza varijance (ANOVA) (17 str.)

Tablica 11. Deskriptivna statistika srednjih vrijednosti vibracija po y osi prilikom rada s raspršivačem (18 str.)

Tablica 12. Analiza varijance (18 str.)

Tablica 13. Deskriptivna statistika srednjih vrijednosti vibracija po z osi prilikom rada s malčerom (19 str.)

Tablica 14. Analiza varijance (19 str.)

Tablica 15. Deskriptivna statistika srednjih vrijednosti vibracija po z osi prilikom rada s raspršivačem (20 str.)

Tablica 16. Analiza varijance (20 str.)

## **9. POPIS SLIKA**

Slika 1. Tri osnovne osi djelovanja vibracija na tijelo čovjeka (2 str.)

Slika 2. Landini Powerfarm DT100 (4 str)

Slika 3. Prikaz dimenzija Traktora Landini Powerfarm 100 (5 str.)

Slika 4. Traktor agregatiran s raspršivačem (6 str.)

Slika 5. Traktor agregatiran s malčerom (7 str.)

Slika 6. Sonda za mjerenje vibracije (8 str.)

Slika 7. Traktor agregatiran s raspršivačem (10 str.)

Slika 8. Uređaj za mjerenje vibracija „MMF VM30“ (11 str.)

## **10.POPIS GRAFIKONA**

Grafikon 1. Usporedni prikaz srednjih izmjerenih vrijednosti (14 str.)

## TEMELJNA DOKUMENTACIJSKA KARTICA

Sveučilište Josipa Jurja Strossmayera u Osijeku

Poljoprivredni fakultet u Osijeku

Završni rad

### UTJECAJ AGROTEHNIČKIH OPERACIJA NA PROIZVEDENU RAZINU VIBRACIJA KOJE UTJEČU NA TRUP RUKOVATELJA U ODNOSU NA RADNE SATE TRAKTORA

### IMPACT OF FARMING OPERATIONS ON LEVEL OF PRODUCED VIBRATIONS THAT AFFECT THE OPERATOR BODY IN RELATION TO THE WORKING HOURS OF TRACTOR

Hrvoje Kereta

#### Sažetak:

U radu su prikazana mjerenja obavljena tijekom dvije agrotehničke sezone. Mjerene su razine vibracija koje utječu na trup rukovatelja prilikom korištenja dva različita poljoprivredna stroja (malčer i raspršivač). Korišten je traktor „Landini Powerfarm DT 100“. Mjerenje je ponovljeno tri puta u trajanju 30 minuta. Istraživanje je obavljeno na poljoprivrednoj površini Poljoprivredne i veterinarske škole Osijek. Mjerenja su obavljena sukladno normama HRN ISO 2631-1 i HRN ISO 2631-4. Prilikom korištenja malčera izmjerena je veća razina vibracija u smjeru osi x i y, dok korištenjem raspršivača veća je u smjeru z osi. Razine vibracija izmjerene iduće godine (traktor je odradio 1000 radnih sati) prilikom korištenja malčera razine vibracija povećane su u smjeru osi y, dok su u smjeru osi x i z smanjene. U drugoj godini rada s raspršivačem izmjerene vibracije u smjeru x i z osi ostale su podjednake, dok se razina vibracija u smjeru osi y smanjila.

Ključne riječi : vibracije, traktor, raspršivač, malčer, agrotehničke operacije.

#### Summary:

The paper presents measurements performed during two agrotechnical seasons. Quantities of vibrations which affect the hull of the operator while using two different agricultural machines (mulcher and atomizer) were measured. During the measurements the " Landini Powerfarm 100 " tractor was used. Experiment was repeated three times, each try taking 30 minutes. Agricultural land used in the study is owned by the Agricultural High school in Osijek. The device used to measure the vibrations is the IMF VM30. Measurements were carried out in accordance with the HRN ISO 2631-1 and HRN ISO 2631-4 standards. The conducted research shows that, depending on the axes we observe, vibrations affect the hull of the operator differently. When using the mulcher, the amount of vibrations by the x and y axes is greater. On the other hand, when using the atomizer the amount of vibrations by the z axis is greater. If we compare the amount of vibrations the following agrotechnical season when the same tractor had more than 1000 more working hours, we can conclude that the mean amount of vibrations when using the mulcher is increased by the y axis and reduced by the x and z axes. When using the atomizer the amount of vibrations by x and z axes remains similar and the amount of vibrations by y axis is reduced.

Key words : vibrations, tractor, atomizer, mulcher, agroicultural operations

Datum obrane: