

PROIZVEDENA RAZINA BUKE NA TRAKTORU PRI RAZLIČITIM AGROTEHNIČKIM PODLOGAMA U ODNOSU NA RADNE SATE TRAKTORA

Krištić, Ilija

Undergraduate thesis / Završni rad

2016

Degree Grantor / Ustanova koja je dodijelila akademski / stručni stupanj: **Josip Juraj Strossmayer University of Osijek, Faculty of agriculture / Sveučilište Josipa Jurja Strossmayera u Osijeku, Poljoprivredni fakultet**

Permanent link / Trajna poveznica: <https://urn.nsk.hr/urn:nbn:hr:151:388771>

Rights / Prava: [In copyright](#) / [Zaštićeno autorskim pravom.](#)

Download date / Datum preuzimanja: **2025-02-20**



Sveučilište Josipa Jurja
Strossmayera u Osijeku

**Fakultet
agrobiotehničkih
znanosti Osijek**

Repository / Repozitorij:

[Repository of the Faculty of Agrobiotechnical
Sciences Osijek - Repository of the Faculty of
Agrobiotechnical Sciences Osijek](#)



SVEUČILIŠTE JOSIPA JURJA STROSSMAYERA U OSIJEKU

POLJOPRIVREDNI FAKULTET U OSIJEKU

Ilija Krištić

Preddiplomski studij, smjer Mehanizacija

**PROIZVEDENA RAZINA BUKE NA TRAKTORU PRI RAZLIČITIM
AGROTEHNIČKIM PODLOGAMA U ODNOSU NA RADNE SATE TRAKTORA**

Završni rad

Osijek, 2016.

SVEUČILIŠTE JOSIPA JURJA STROSSMAYERA U OSIJEKU

POLJOPRIVREDNI FAKULTET U OSIJEKU

Ilija Krištić

Preddiplomski studij, smjer Mehanizacija

**PROIZVEDENA RAZINA BUKE NA TRAKTORU PRI RAZLIČITIM
AGROTEHNIČKIM PODLOGAMA U ODNOSU NA RADNE SATE TRAKTORA**

Završni rad

Povjerenstvo za obranu završnog rada:

1. prof. dr. sc. Tomislav Jurić, predsjednik
2. doc. dr. sc. Ivan Plaščak, mentor
3. Željko Barač, mag. ing. agr., član

Osijek, 2016.

SADRŽAJ

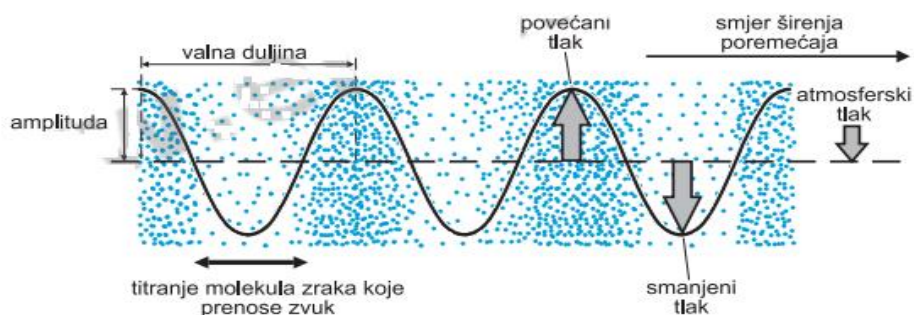
1. UVOD.....	1
3. REZULTATI I RASPRAVA.....	12
3.1. Izmjerena buka u kabini traktora pri mjerenju na makadamskoj podlozi.....	12
3.2. Izmjerena buka u kabini traktora pri mjerenju na asfaltnoj podlozi	13
3.3. Izmjerena buka u kabini traktora pri mjerenju na travnatoj podlozi.....	15
3.4. Usporedni prikaz razine buke na različitim podlogama	16
3.5. Usporedni statistički prikaz izmjerene buke 2015. i 2016. godine.....	17
4. ZAKLJUČAK.....	22
5. LITERATURA	23
6. SAŽETAK	25
7. SUMMARY	26
8. POPIS SLIKA	27
9. POPIS DIJAGRAMA.....	27
10. POPIS TABLICA.....	27
TEMELJNA DOKUMENTACIJSKA KARTICA	29

1. UVOD

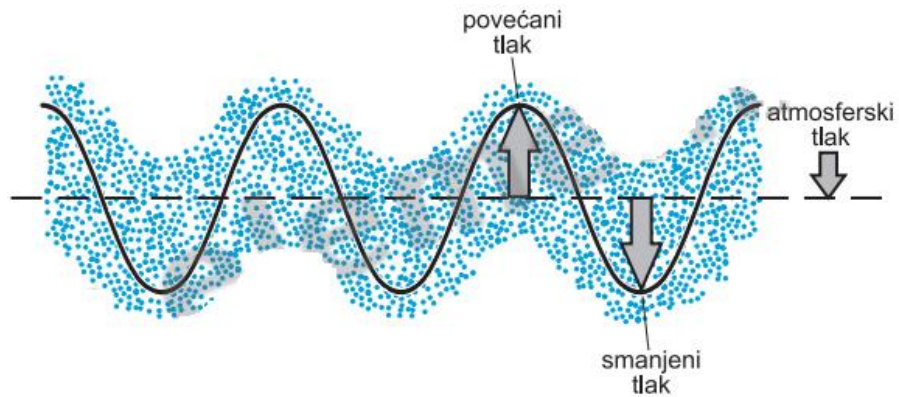
Izvori zvuka su tijela koja titraju frekvencijom 16 do 20 000 Hz u nekom elastičnom sredstvu, npr. napeta struna ili glazbena vilica u zraku. Najjednostavniji je oblik titranja izvora zvuka harmoničko titranje. Harmoničko titranje stvara harmoničke valove. Čisti ton nastaje ako se frekvencija titranja ne mijenja. Složeni tonovi sadrže više frekvencija. Po Fourierovu teoremu složeni ton može se prikazati kao zbroj sinusnih titranja osnovnom frekvencijom (ν_0) i višim harmonicima frekvencije $n \cdot \nu_0$, ($n = 1, 2, 3, \dots$). Šum je posljedica potpuno nepravilna titranja. Valovi nastali titranjem izvora frekvencijom većom od 20 kHz opisuju se kao ultrazvuk (mogu ih čuti neke životinje, npr. psi i šišmiši), a frekvencijom manjom od 16 Hz kao infrazvuk (mogu ih čuti npr. patke i slonovi) (URL 1).

Brzina zvučnih valova ovisi o sredstvu kroz koje se ti valovi šire. Tako je brzina zvuka u zraku (tlaka 101,3 kPa i temperature 0°C) 331 m/s, u vodi 1485 m/s, a u staklu 5500 m/s. Ako se izvor ili prijatelj zvučnih valova gibaju u odnosu na sredstvo kroz koje se valovi šire, prijatelj bilježi promjenu frekvencije (\rightarrow DOPPLEROV EFEKT). Zvučni valovi prenose energiju (\rightarrow JAKOST ZVUKA) (URL 1).

Zvučni val se širi na dva načina. U zraku, plinovima i vodi zvučni se val širi isključivo kao longitudinalni val, jer ga prenos čestice sredstva titrajući u smjeru širenja vala. U čvrstim tvarima širi se kao transverzalni val, jer čestice materije titraju okomito na smjer širenja vala. Na slici 1 crtežom je prikazano načelo širenja zvuka kao longitudinalnog vala. Na slici 2 crtežom je prikazano načelo širenja zvuka kao transverzalnog vala (URL 2).



Slika 1: Širenje zvuka kao longitudinalnog vala (URL 2)

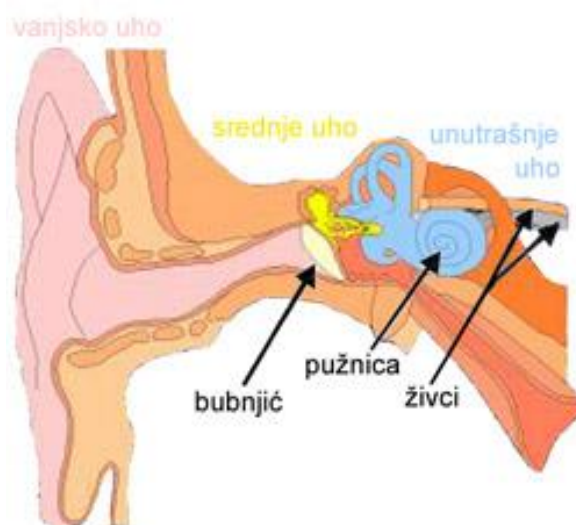


Slika 2. Širenje zvuka kao transverzalnog vala (URL 2)

Širenje zvuka u prostorijama drukčije je od širenja zvuka u otvorenom prostoru. U otvorenom prostoru, u idealnim uvjetima, zvučni valovi ne nailaze na prepreke (URL2).

Ljudsko uho osjeća zvukom izazvanu promjenu tlaka zraka (akustički tlak). Za zvučni val frekvencije 1 kHz i jakosti koja odgovara pragu čujnosti ($I_0 = 10^{-12} \text{ W/m}^2$), amplitude pomaka čestice iznosi oko 10^{-11} m , dok je amplitude akustičkoga tlaka oko $2 \cdot 10^{-5} \text{ Pa}$. Za zvuk na granici bola pomak je čestice 10^{-5} m , a akustički tlak 30 Pa (URL 1).

Uho se sastoji od tri područja: vanjskog, srednjeg i unutarnjeg uha. Vanjsko uho prihvaća zvuk, komprimira ga i prenosi na bubnjić koji počinje vibrirati. Srednje uho pojačava ove vibracije zvuka i usmjerava ih na unutarnje uho, gdje se one pretvaraju u električne impulse. Kroz slušni živac impuls dolazi u mozak – čujemo šum, ton, zvuk ili prasak (URL 6). Dijelovi uha se vide na slici broj 3.



Slika 3. Dijelovi uha (URL 7)

Glasnoća zvuka jest osjet jakosti zvuka u ljudskom uhu. Ovisi o jakosti i frekvenciji zvuka. Razina glasnoće izražena u fonima jest, dogovorno, jednaka razini jakosti u decibelima za zvuk frekvencije 1000 Hz u cijelom području od granice čujnosti do granice bola. Primjeri razine glasnoće različitih složenih zvukova dani su u tablici 1.

Tablica 1. Primjeri razine glasnoće različitih složenih zvukova (URL 1)

Vrsta zvuka	Razina glasnoće (fon)
Prag osjeta	0
Šaptanje	20
Tiha glazba	40
Bučan govor	60
Prometna ulica	80
Prolazak brzog vlaka	100
Motor zrakoplova	120
Prag bola	130

Buka je subjektivni pojam, određen fizikalnim značajkama zvuka i fiziološkim svojstvima uha i ljudskog organizma. Buka je čujna akustična energija koja može štetno djelovati na fiziološko i psihološko stanje ljudi. Bukom se naziva svaki neželjeni, neugodni zvuk, odnosno smjesa zvukova različitih svojstava, koja može biti trajna, isprekidana i udarna, promjenljive razine, različitog trajanja i vremenske raspodjele (URL 3).

Zajedničko svim definicijama buke jest to da je buka važan javnozdravstveni i ekološki problem jer, prema brojnim istraživanjima, zagađenja bukom iz vanjskog i unutarnjeg okoliša utječu i još više će utjecati na ljudsko zdravlje (URL 3). Dozvoljeno izlaganje buci u decibelima (dB) i u vremenu (h) prikazano je tablicom 2.

Tablica 2. Dozvoljeno izlaganje buci (URL 5)

dB	90	92.5	95	97.5	100	102.5	105	110	115
Vrijeme (h)	8	6	4	3	2	1.5	1	1/2	¼

Prema podacima Hrvatskog zavoda za zdravstveno osiguranje, najčešće dijagnosticirane profesionalne bolesti u Republici Hrvatskoj su bolesti izazvane štetnim djelovanjem vibracija, te oštećenja sluha uzrokovana djelovanjem buke. Kako se ovi službeni podaci odnose samo na zaposlene radnike, uz ostalo i na radnike u poljoprivredi, za pretpostaviti je da se i kod članova poljoprivrednih gospodarstava pojavljuju navedene bolesti. Prekomjerna buka može u poljoprivrednika, kao i kod svih ostalih ljudi, uzrokovati oštećenja, pa i gubitak sluha. Naime, poljoprivredni strojevi uz vibracije proizvode i buku koja, ako joj je osoba dulje vremena izložena, može štetno djelovati. Danas se zaštita od ove opasnosti uspješno provodi osobnim zaštitnim sredstvima za zaštitu sluha u obliku raznih čepića ili štitnika koji su vrlo lagani i ugodni za nošenje (URL 4).

Najveća dopuštena razina buke koju osjeća vozač traktora je 90 dB pri mjerenju u skladu s Prilogom I (URL8).

Mjerenjem buke pri četiri vrste opterećenja u kabini traktora JOHN DEERE 8520 dobivene razine buke bile su ispod dopuštenih granica kako su utvrdili Goglia i sur. (2005.). Isti autori navode da izmjerena razina buke omogućava rukovatelju stroja ugodan rad kroz puno radno vrijeme bez pojave zamora. Goglia i sur. (2007.) mjerenjem razine buke u kabini traktora proizvođača IMT 549 utvđuju da ona iznosi 81 dB. Razina mjerene buke ne prelazi vrijednost najviše dnevne ili tjedne razine od dozvoljenih 85 dB te nema opasnosti za oštećenje sluha.

Prema Savinu (2006.) izmjerena buka na traktoru proizvođača FENDT 930 u kabini rukovatelja pri punom opterećenju u eksploataciji (oranju) iznosi 77,5 dB. Osim unutarnje mjerena je i vanjska buka na razmaku od 7,5 m od uzdužne osi traktora na visini od 1 m gdje je manja razina buke izmjerena s lijeve strane traktora i iznosi 82,0 dB. Veća razina buke izmjerena s desne strane traktora iznosi 88,9 dB. Mjerenjem vanjske i unutarnje buke kod traktora YTO 454 razina izmjerene vanjske buke sa strane ispušnog lonca iznosila je 85,3 dB, dok je sa suprotne strane iznosila 84,2 dB. Izmjerena unutarnja razina buke pri zatvorenim vratima i prozorima iznosi 88,1 dB, a pri otvorenim vratima i prozorima 89,2 dB (Savin, 2011.). Barač i sur. (2014.) navode da razina mjerene buke na ispitivanim traktorima FENDT ne prelazi 90 dB.

Celen i Ann (2003.) navode da buka na traktoru NEW HOLLAND L95 iznosi 81,6 dB na prednjem dijelu, a 80,6 dB na stražnjem dijelu traktora. Nadalje, prema Monazzam i sur. (2012.), rumunjski traktor M-650 najveću razinu buke proizvodi pri 1700 kretaja motora. Ovi autori navode da na lijevoj strani ona iznosi 91,6 dB, dok na desnoj strani iznosi 98,6 dB. Monazza, i sur. (2012.) također navode da ovaj traktor pri 850 okretaja

motora, proizvodi razinu buke od 87,2 dB na lijevoj strani te 85,9 dB na desnoj strani. Prema Talamo i sur. (1988.) razina buke kod traktora sa zatvorenom kabinom iznosi 81,7 dB, dok kod traktora s otvorenom kabinom iznosi 86,2 dB.

Cilj ovog istraživanja je utvrditi proizvedenu razinu buke pri različitim agrotehničkim podlogama u odnosu na radne sate traktora, te postoji li veza između pojedine agrotehničke podloge i proizvedene buke. Hipoteza je da će se s povećanjem broja radnih sati poljoprivrednog traktora proizvedena razina buke povećati.

2. MATERIJALI I METODE

Istraživanja su obavljena 2015. i 2016. godine na traktoru LANDINI POWERFARM DT100A (slika 4) i to bez priključnog stroja. Mjerenje razine buke obavljeno je prema normi HRN ISO 6396 koja se odnosi na buku u unutrašnjosti kabine traktora. Ispitivanja su obavljena na proizvodnim površinama i pristupnim cestama srednje Poljoprivredne i veterinarske škole u Osijeku. Prilikom istraživanja 2015. godine temperatura zraka iznosila je 31°C, relativna vlažnost zraka 64%, a brzina vjetra zanemariva. Slični vremenski uvjeti bili su prilikom mjerenja 2016. godine. Traktor je prilikom istraživanja 2015. godine imao 5800 radnih sati, a prilikom mjerenja 2016. godine imao je oko 6800 radnih sati.

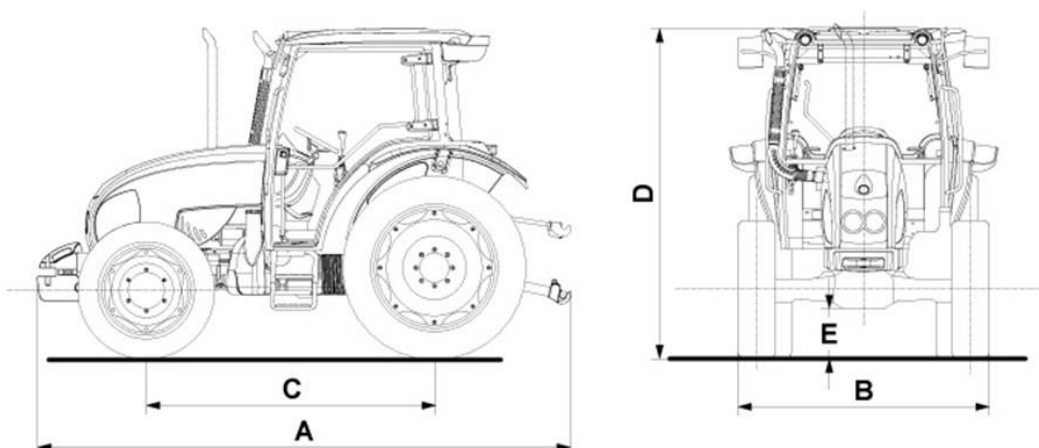


Slika 4. LANDINI POWERFARM DT100A (Vlastiti izvor)

Tehničke karakteristike traktora :

- Maksimalna snaga motora (kW)/(KS)	68/92,5
- Maksimalni obrtni moment (Nm)	363
- Broj cilindara/ zapremnina (Broj)/(cm ³)	4/4400
- Brzine	12+12
- Kapacitet podizanja (kg)	2600
- Zapremnina spremnika (l)	102

Na slici 5. i tablici 3. prikazane su dimenzije traktora.



Slika 5. Dimenzije traktora POWERFARM DT100A (URL 9)

Tablica 3: Dimenzije traktora POWERFARM DT100A (URL 9)

Pneumatici	18,4-R30
A-dužina (mm)	4136
B-širina (mm)	2063
C-razmak između osovina (mm)	2341/2316
D-visina sa kabinom (mm)	2550
E-klirens (mm)	453
Masa (bez utega i kabine) (kg)	3330

Za ispitivanja buke korišten je uređaj proizvođača METREL tipa Multinorm MI 6201 EU s pripadajućom zvučnom sondom (mikrofonom klase B) istog proizvođača (slika 6.).



Slika 6. Uređaj proizvođača METREL tipa Multinorm MI 6201 EU (URL 9)

Prema HRN ISO 6396 obavljeno je mjerenje s lijeve i desne strane rukovatelja dok se traktor kretao eksploatacijski pri prosječnoj brzini oko $7,5 \text{ km h}^{-1}$. Prema normi HRN ISO 5131 određeno je gdje se uređaj mora nalaziti u odnosu na referentnu točku sjedala rukovatelja, a to je, kako je vidljivo na slici 5., od sredine glave rukovatelja do razine sjedala na visini $790 \pm 20 \text{ mm}$ i odmaknut od sredine glave $200 \pm 20 \text{ mm}$ s lijeve i desne strane. Položaj uređaja u odnosu na referentnu točku sjedala rukovatelja prikazan je slikom broj 7.



Slika 7. Položaj uređaja u odnosu na referentnu točku sjedala rukovatelja (Vlastita fotografija)

Agrotehničke podloge na kojim su napravljena mjerenja prikazane su na slici 8,9 i 10.



Slika 8. Makadamska podloga (Vlastita fotografija)



Slika 9. Asfaltna podloga (Vlastita fotografija)



Slika 10. Travnata podloga (Vlastita fotografija)

Obrađivani podaci označeni su ovim oznakama i u narednim tablicama:

- LA_{eq} - vremenski usrednjena ili ekvivalentna trajna zvučna razina mjeri se u oba mjerna kanala. To je najvažnija i najupotrebljavanija veličina koja je ujedno i srednja vrijednost zvučne razine za cijelo vrijeme mjerenja.
- LAS_{min} - najniža vremenski usrednjena zvučna razina koja se mjeri u sporom kanalu (slow: $r=1000$ ms)
- LAF_{min} - najniža vremenski usrednjena zvučna razina koja se mjeri u brzom kanalu (fast: $r=125$ ms)
- LAS_{max} - najviša vremenski usrednjena zvučna razina koja se mjeri u sporom kanalu (slow: $r=1000$ ms)
- LAF_{max} - najviša vremenski usrednjena zvučna razina koja se mjeri u brzom kanalu

3. REZULTATI I RASPRAVA

3.1. Izmjerena buka u kabini traktora pri mjerenju na makadamskoj podlozi

Tablica 4: Vrijednosti izmjerene buke na makadamskoj podlozi s lijeve strane rukovatelja 2015. i 2016. godine

MJERENJE	L _{Aeq}		L _{Af} _{max}		L _{Af} _{min}		L _{AS} _{max}		L _{AS} _{min}	
	2015.	2016.	2015.	2016.	2015.	2016.	2015.	2016.	2015.	2016.
1.	68,5	73,8	79,4	90	65,2	67,8	72,4	81,4	66,8	69,5
2.	69,3	74,6	80,4	90,7	66,9	68,3	73,6	82,3	67,2	70,2
3.	70,8	75,3	81,6	91,6	67,4	69,5	74,5	83,2	68,6	71,2
\bar{x}	69,7	74,6	80,5	90,8	66,3	68,5	73,5	82,3	67,7	70,3

Prilikom mjerenja s lijeve strane rukovatelja na makadamskoj podlozi najviša ekvivalentna usrednjena trajna zvučna razina buke (L_{Aeq}) bila je kod trećeg mjerenja 2016. godine i iznosila je 75,3 dB. U istom mjerenju je također dobivena i najviša vremenski usrednjena razina buke (L_{Af}_{max}) koja iznosi 91,6 dB. Tablicom 5. prikazane su vrijednosti izmjerene buke na makadamskoj podlozi s desne strane rukovatelja 2015. i 2016. godine.

Tablica 5: Vrijednosti izmjerene buke na makadamskoj podlozi s desne strane rukovatelja 2015. i 2016. godine

MJERENJE	L _{Aeq}		L _{Af} _{max}		L _{Af} _{min}		L _{AS} _{max}		L _{AS} _{min}	
	2015.	2016.	2015.	2016.	2015.	2016.	2015.	2016.	2015.	2016.
1.	71,2	70,9	90,2	81,9	69,3	67,8	83,3	75,6	70,2	68,2
2.	72,7	71,8	91,3	82,6	70,0	68,3	84,3	76,3	71,0	69
3.	73,9	72,6	92,5	83,5	71,7	69,1	85,9	77,7	72,4	69,9
\bar{x}	72,6	71,8	91,4	82,6	70,5	68,4	84,6	76,5	71,3	69

Prilikom mjerenja s desne strane rukovatelja na makadamskoj podlozi najviša ekvivalentna usrednjena trajna zvučna razina buke (L_{Aeq}) bila je kod trećeg mjerenja 2015. godine i iznosila je 73,9 dB. U istom mjerenju je također dobivena i najviša vremenski

usrednjena razina buke (LAF_{max}) koja iznosi 92,5 dB. Tablica 6. prikazuje izračun srednjih vrijednosti buke na makadamskoj podlozi 2015. i 2016. godine.

Tablica 6: Izračun srednjih vrijednosti buke na makadamskoj podlozi 2015. i 2016. godine

Podloga		LA_{eq}		LAF_{max}		LAF_{min}		LAS_{max}		LAS_{min}	
		2015.	2016.	2015.	2016.	2015.	2016.	2015.	2016.	2015.	2016.
Makadam	L	69,7	74,6	80,5	90,8	66,3	68,5	73,5	82,3	67,7	70,3
	D	72,6	71,8	91,4	82,6	70,5	68,4	84,6	76,5	71,3	69
\bar{x}		71,15	73,2	85,95	86,7	68,15	68,45	73,05	79,4	69,5	69,65

Tablica 6. prikazuje srednje vrijednosti lijeve i desne strane izmjerene na makadamskoj podlozi. Oznaka „L“ u tablici označava lijevu stranu, dok oznaka „D“ označava desnu stranu. Najviša srednja ekvivalentna usrednjena trajna zvučna razina buke (LA_{eq}) izmjerena je mjerenjem na lijevoj strani 2016. godine i iznosi 74,6 dB.

3.2. Izmjerena buka u kabini traktora pri mjerenju na asfaltnoj podlozi

Tablica 7. Vrijednosti izmjerene buke na asfaltnoj podlozi s lijeve strane rukovatelja 2015. i 2016. godine

MJERENJE	LA_{eq}		LAF_{max}		LAF_{min}		LAS_{max}		LAS_{min}	
	2015.	2016.	2015.	2016.	2015.	2016.	2015.	2016.	2015.	2016.
1.	73,8	70,8	76,9	74,8	71,2	65,9	74,9	73,8	71,1	67,7
2.	74,3	71,2	77,6	75,7	72,0	66,8	75,6	74,6	72,5	68,6
3.	75,6	72,1	78,8	76,3	73,5	67,5	76,3	75,2	73,7	69,2
\bar{x}	74,7	71,4	77,9	75,6	72,4	66,7	75,6	74,5	72,4	68,5

Prilikom mjerenja s lijeve strane rukovatelja na asfaltnoj podlozi najviša ekvivalentna usrednjena trajna zvučna razina buke (LA_{eq}) bila je kod trećeg mjerenja 2015. godine i iznosila je 75,6 dB. U istom mjerenju je također dobivena i najviša vremenski usrednjena razina buke (LAF_{max}) koja iznosi 78,6 dB. U tablici 8. su prikazane vrijednosti izmjerene buke na asfaltnoj podlozi s desne strane rukovatelja 2015. i 2016. godine.

Tablica 8. Vrijednosti izmjerene buke na asfaltnoj podlozi s desne strane rukovatelja 2015. i 2016. godine

MJERENJE	L _{Aeq}		L _{AFmax}		L _{AFmin}		L _{ASmax}		L _{ASmin}	
	2015.	2016.	2015.	2016.	2015.	2016.	2015.	2016.	2015.	2016.
1.	69,9	70,1	78,6	75	67,4	68,8	73,8	74,9	68,4	66,4
2.	70,4	71,9	79,0	76,4	68,2	69,2	74,2	75,6	69,1	67,7
3.	70,8	72	80,0	77,2	69,1	69,5	75,2	75,9	70,9	68,4
\bar{x}	70,4	71,3	79,3	76,2	68,3	69,2	74,5	75,5	69,7	67,5

Prilikom mjerenja s desne strane rukovatelja na asfaltnoj podlozi najviša ekvivalentna usrednjena trajna zvučna razina buke (L_{Aeq}) bila je kod trećeg mjerenja 2016. godine i iznosila je 72 dB. U istom mjerenju je također dobivena i najviša vremenski usrednjena razina buke (L_{AFmax}) koja iznosi 77,2 dB. U tablici 9. su prikazani izračuni srednjih vrijednosti buke na asfaltnoj podlozi tijekom 2015. i 2016. godine.

Tablica 9. Izračun srednjih vrijednosti buke na asfaltnoj podlozi 2015. i 2016. godine

Podloga		L _{Aeq}		L _{AFmax}		L _{AFmin}		L _{ASmax}		L _{ASmin}	
		2015.	2016.	2015.	2016.	2015.	2016.	2015.	2016.	2015.	2016.
Asfalt	L	74,7	71,4	77,9	75,6	72,4	66,7	75,6	74,5	72,4	68,5
	D	70,4	71,3	79,3	76,2	68,3	69,2	74,5	75,5	69,7	67,5
\bar{x}		72,55	71,35	78,6	75,9	70,35	67,95	75,05	75	71,05	68

Tablica 9. prikazuje srednje vrijednosti lijeve i desne strane izmjerene na asfaltnoj podlozi. Oznaka „L“ u tablici označava lijevu stranu, dok oznaka „D“ označava desnu stranu. Najviša srednja ekvivalentna usrednjena trajna zvučna razina buke (L_{Aeq}) izmjerena je mjerenjem na lijevoj strani 2015. godine i iznosi 74,7dB.

3.3. Izmjerena buka u kabini traktora pri mjerenju na travnatoj podlozi

Tablica 10. Vrijednosti izmjerene buke na travnatoj podlozi s lijeve strane rukovatelja 2015. i 2016. godine

MJERENJE	LA _{eq}		LAF _{max}		LAF _{min}		LAS _{max}		LAS _{min}	
	2015.	2016.	2015.	2016.	2015.	2016.	2015.	2016.	2015.	2016.
1.	67,5	72,5	82,7	83,7	65,8	66,2	75,6	75,6	66,4	68
2.	68,9	73,1	83,9	84,2	66,7	67,1	76,3	76,3	67,2	69,1
3.	69,4	74	84,6	85,1	67,3	68,1	77,2	77,2	68,1	70,1
\bar{x}	68,5	73,2	83,7	84,3	66,6	67,1	76,4	76,4	67,3	69,1

Prilikom mjerenja s lijeve strane rukovatelja na travnatoj podlozi najviša ekvivalentna usrednjena trajna zvučna razina buke (LA_{eq}) bila je kod trećeg mjerenja 2016. godine i iznosila je 74 dB. U istom mjerenju je također dobivena i najviša vremenski usrednjena razina buke (LAF_{max}) koja iznosi 85,1 dB. Nadalje, u tablici 11. mogu se vidjeti vrijednosti izmjerene buke na travnatoj podlozi s desne strane rukovatelja tijekom 2015. i 2016. godine.

Tablica 11. Vrijednosti izmjerene buke na travnatoj podlozi s desne strane rukovatelja 2015. i 2016. godine

MJERENJE	LA _{eq}		LAF _{max}		LAF _{min}		LAS _{max}		LAS _{min}	
	2015.	2016.	2015.	2016.	2015.	2016.	2015.	2016.	2015.	2016.
1.	67,8	70,7	72,6	77,6	66,3	66,5	69,7	74,4	66,8	67,3
2.	68,6	71,8	73,8	78,9	67,0	67,2	70,5	75,9	67,6	68,2
3.	69,4	72,9	74,3	79,1	68,1	68,3	71,2	76,6	68,3	69,4
\bar{x}	68,6	71,8	73,5	78,5	67,2	67,3	70,5	75,6	67,6	68,3

Prilikom mjerenja s desne strane rukovatelja na travnatoj podlozi najviša ekvivalentna usrednjena trajna zvučna razina buke (LA_{eq}) bila je kod trećeg mjerenja 2016. godine i iznosila je 72,9 dB. U istom mjerenju je također dobivena i najviša vremenski usrednjena razina buke (LAF_{max}) koja iznosi 79,1 dB. U tablici broj 12. prikazan je izračun srednjih vrijednosti buke na travnatoj podlozi tijekom 2015. i 2016. godine.

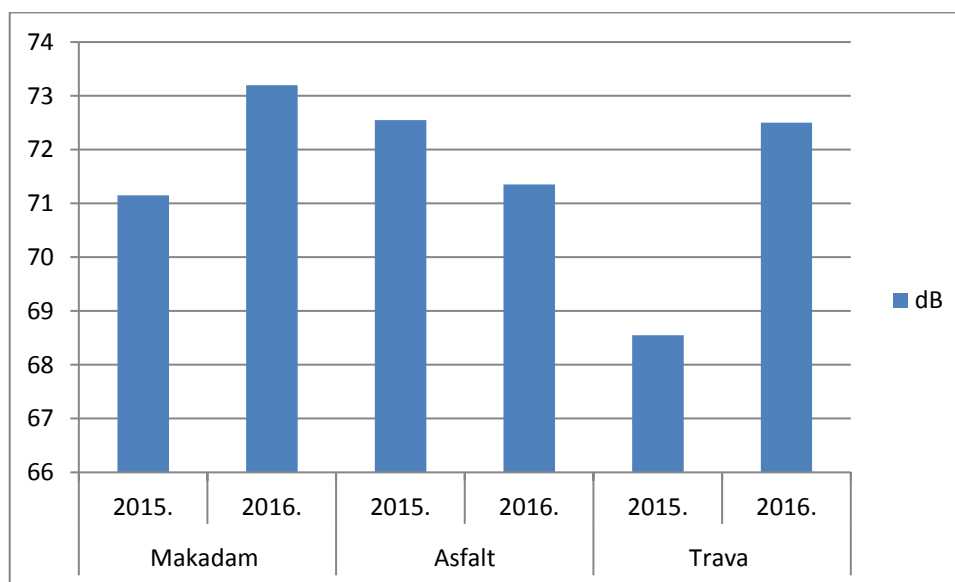
Tablica 12. Izračun srednjih vrijednosti buke na travnatoj podlozi 2015. i 2016. godine

Podloga		LA _{eq}		LAF _{max}		LAF _{min}		LAS _{max}		LAS _{min}	
		2015.	2016.	2015.	2016.	2015.	2016.	2015.	2016.	2015.	2016.
Trava	L	68,5	73,2	83,7	84,3	66,6	67,1	76,4	78,4	67,3	69,1
	D	68,6	71,8	73,5	78,5	67,2	67,3	70,5	75,6	67,6	68,3
\bar{x}		68,55	72,5	78,6	81,4	66,9	67,2	73,45	77	67,45	68,7

Tablica 12. prikazuje srednje vrijednosti lijeve i desne strane izmjerene na travnatoj podlozi. Oznaka „L“ u tablici označava lijevu stranu, dok oznaka „D“ označava desnu stranu. Najviša ekvivalentna usrednjena trajna zvučna razina buke (LA_{eq}) izmjerena je mjerenjem na lijevoj strani 2016. godine i iznosi 73,2dB.

3.4. Usporedni prikaz razine buke na različitim podlogama

Usporedni prikaz razine buke na makadamskoj, asfaltnoj i travnatoj podlozi prikazuje dijagram broj 1.



Dijagram 1. Usporedni prikaz razine buke na različitim podlogama 2015. i 2016. godine

Na dijagramu 1. vidljivo je kako je najviša vrijednost ekvivalentne usrednjene trajne zvučne razine buke (LA_{eq}) izračunata na makadamskoj podlozi 2016. godine iznosila 73,2

dB, dok je najmanji iznos buke izmjeren na travnatoj podlozi 2015. godine te je iznosio 68,55 dB. Traktor LANDINI POWERFARM DT100A prilikom mjerenja nije proizvodio buku veću od 90 dB i pretpostavka nije potrebno korištenje zaštitnih sredstava za sluh.

Prema Goglia i sur. (2007.) najveća razina buke koju proizvodi traktor IMT 549 iznosi 81 dB. Uspoređujući to s najvećom vrijednosti ekvivalentne usrednjene trajne zvučne razine buke analiziranog traktora koja iznosi 73,2 dB, može se uvidjeti da traktor IMT 549 proizvodi znatno veću razinu buke. Nadalje, najveća razina buke ispitivanih traktora ne prelazi dopuštenu razinu od 90 dB. Pretpostavka je kako niti kod jednog od ispitivanih traktora ne postoji opasnost od oštećenja sluha.

Prema Savina (2006.) traktor FENDT 930 također proizvodi najveću razinu buke koja je manja od dopuštene razine buke. Nadalje, najveća razina buke ovog traktora iznosi 88,9 dB, što je puno više od ispitivanog traktora LANDINI POWERFARM DT100A.

3.5. Usporedni statistički prikaz izmjerene buke 2015. i 2016. godine

Tablica 13. Deskriptivna statistika srednjih vrijednosti na desnoj strani pri mjerenju na asfaltnoj podlozi 2015. i 2016. godine

	N	Srednja vrijednost	Std. Devijacija	Koef. Varijacije.	Std. Pogreška	95% Interval pouzdanosti za srednju vrijednost		Min	Max
						Niža granica	Viša granica		
1	3	70,367	0,4509	0,6408	0,2603	69,247	71,487	69,9	70,8
2	3	71,333	1,0693	1,4990	0,6173	68,677	73,990	70,1	72,0
Total	6	70,850	0,9050	1,2773	0,3695	69,900	71,800	69,9	72,0

Iz tablice 13. utvrđeno je kako je standardna pogreška veća prilikom mjerenja 2016. godine i ona iznosi 0,6173 dok je manja standardna pogreška prikazana 2015. godine i iznosi 0,2603.

Tablica 14. Analiza varijance (ANOVA)

	Suma kvadrata	df	Srednja vr. kvadrata	F	Sig.
Između grupa	1,402	1	1,402	2,082	0,223
Unutar grupa	2,693	4	0,673		
Ukupno	4,095	5			

Iz tablice 14. vidljivo je kako analizom varijance nije utvrđena statistički značajna razlika u iznosu srednjih vrijednosti izmjerene buke 2015. i 2016. godine.

Tablica 15. Deskriptivna statistika srednjih vrijednosti na lijevoj strani pri mjerenju na asfaltnoj podlozi 2015. i 2016. godine

	N	Srednja vrijednost	Std. Devijacija	Koef. Varijacije.	Std. Pogreška	95% Interval pouzdanosti za srednju vrijednost		Min	Max
						Niža granica	Viša granica		
1	3	74,567	0,9292	1,2461	0,5364	72,259	76,875	73,8	75,6
2	3	71,367	0,6658	0,9329	0,3844	69,713	73,021	70,8	72,1
Total	6	72,967	1,8960	2,5984	0,7740	70,977	74,956	70,8	75,6

Iz tablice 15. utvrđeno je kako je standardna pogreška veća prilikom mjerenja 2015. godine i ona iznosi 0,5364 dok je manja standardna pogreška prikazana 2016. godine i iznosi 0,3844.

Tablica 16. Analiza varijance (ANOVA)

	Suma kvadrata	df	Srednja vr. kvadrata	F	Sig.
Između grupa	15,360	1	15,360	23,510	0,008
Unutar grupa	2,613	4	0,653		
Ukupno	17,973	5			

Iz tablice 16. analizom varijance među promatranim traktorima utvrđena je statistički značajna razlika u iznosu srednjih vrijednosti izmjerene buke 2015. i 2016. godine.

Tablica 17. Deskriptivna statistika srednjih vrijednosti na desnoj strani pri mjerenju na makadamskoj podlozi 2015. i 2016. godine

	N	Srednja vrijednost	Std. Devijacija	Koef. Varijacije.	Std. Pogreška	95% Interval pouzdanosti za srednju vrijednost		Min	Max
						Niža granica	Viša granica		
1	3	72,600	1,3528	1,8634	0,7810	69,247	71,487	69,9	70,8
2	3	71,767	0,8505	1,1851	0,4910	68,677	73,990	70,1	72,0
Total	6	72,183	1,1089	1,5362	0,4527	69,900	71,800	69,9	72,0

Iz tablice 17. utvrđeno je kako je standardna pogreška veća prilikom mjerenja 2015. godine i ona iznosi 0,7810 dok je manja standardna pogreška prikazana 2016. godine i iznosi 0,4910.

Tablica 18. Analiza varijance (ANOVA)

	Suma kvadrata	df	Srednja vr. kvadrata	F	Sig.
Između grupa	1,042	1	1,042	0,816	0,417
Unutar grupa	5,107	4	1,277		
Ukupno	6,148	5			

Iz tablice 18. vidljivo je kako analizom varijance nije utvrđena statistički značajna razlika u iznosu srednjih vrijednosti izmjerene buke 2015. i 2016. godine.

Tablica 19. Deskriptivna statistika srednjih vrijednosti na lijevoj strani pri mjerenju na makadamskoj podlozi 2015. i 2016. godine

	N	Srednja vrijednost	Std. Devijacija	Koef. Varijacije.	Std. Pogreška	95% Interval pouzdanosti za srednju vrijednost		Min	Max
						Niža granica	Viša granica		
1	3	69,533	1,1676	1,6792	0,6741	66,633	72,434	68,5	70,8
2	3	74,567	0,7506	1,0066	0,4333	72,702	76,431	73,8	75,3
Total	6	72,050	2,8933	4,0157	1,1812	69,014	75,086	68,5	75,3

Iz tablice 19. utvrđeno je kako je standardna pogreška veća prilikom mjerenja 2015. godine i ona iznosi 0,6741 dok je manja standardna pogreška prikazana 2016. godine i iznosi 0,4333.

Tablica 20. Analiza varijance (ANOVA)

	Suma kvadrata	df	Srednja vr. kvadrata	F	Sig.
Između grupa	38,002	1	38,002	39,448	0,003
Unutar grupa	3,853	4	0,963		
Ukupno	41,855	5			

Iz tablice 20. analizom varijance među promatranim traktorima utvrđena je statistički značajna razlika u iznosu srednjih vrijednosti izmjerene buke 2015. i 2016. godine.

Tablica 21. Deskriptivna statistika srednjih vrijednosti na desnoj strani pri mjerenju na travnatoj podlozi 2015. i 2016. godine

	N	Srednja vrijednost	Std. Devijacija	Koef. Varijacije.	Std. Pogreška	95% Interval pouzdanosti za srednju vrijednost		Min	Max
						Niža granica	Viša granica		
1	3	68,600	0,8000	1,1661	0,4619	66,613	70,587	67,8	69,4
2	3	71,800	1,1000	1,5320	0,6351	69,067	74,533	70,7	72,9
Total	6	70,200	1,9524	2,7811	0,7971	68,151	72,249	67,8	72,9

Iz tablice 21. utvrđeno je kako je standardna pogreška veća prilikom mjerenja 2016. godine i ona iznosi 0,6351 dok je manja standardna pogreška prikazana 2015. godine i iznosi 0,4619.

Tablica 22. Analiza varijance (ANOVA)

	Suma kvadrata	df	Srednja vr. kvadrata	F	Sig.
Između grupa	15,360	1	15,360	16,605	0,015
Unutar grupa	3,700	4	0,925		
Ukupno	19,060	5			

Iz tablice 22. analizom varijance među promatranim traktorima utvrđena je statistički značajna razlika u iznosu srednjih vrijednosti izmjerene buke 2015. i 2016. godine.

Tablica 23. Deskriptivna statistika srednjih vrijednosti na lijevoj strani pri mjerenju na travnatoj podlozi 2015. i 2016. godine

	N	Srednja vrijednost	Std. Devijacija	Koef. Varijacije.	Std. Pogreška	95% Interval pouzdanosti za srednju vrijednost		Min	Max
						Niža granica	Viša granica		
1	3	68,600	0,9849	1,4357	0,5686	66,153	71,047	67,5	69,4
2	3	73,200	0,7550	1,0314	0,4359	71,325	75,075	72,5	74,0
Total	6	70,900	2,6389	3,7220	1,0773	68,131	73,669	67,5	74,0

Iz tablice 23. utvrđeno je kako je standardna pogreška veća prilikom mjerenja 2015. godine i ona iznosi 0,5686 dok je manja standardna pogreška prikazana 2016. godine i iznosi 0,4359.

Tablica 24. Analiza varijance (ANOVA)

	Suma kvadrata	df	Srednja vr. kvadrata	F	Sig.
Između grupa	31,740	1	31,740	41,221	0,03
Unutar grupa	3,080	4	0,770		
Ukupno	34,820	5			

Iz tablice 24. analizom varijance među promatranim traktorima utvrđena je statistički značajna razlika u iznosu srednjih vrijednosti izmjerene buke 2015. i 2016. godine.

4. ZAKLJUČAK

Istraživanja obavljena 2015. i 2016. godine na traktoru LANDINI POWERFARM DT100A obavljena su bez priključnog stroja. Traktor je u vremenskom razdoblju od godine dana napravio oko 1000 radnih sati, prilikom mjerenja na makadamskoj i travnatoj podlozi rezultati su se povećali poslije odrađenih radnih sati, dok na asfaltnoj podlozi isto se nije dogodilo. Rezultati kod mjerenja na asfaltnoj podlozi 2016. godine smanjeni su za 1,2 dB, dok je na makadamskoj podlozi iznos povećan za 2 dB. Kako bi dobili točnije rezultate o tome koliko povećanje radnih sati utječe na povećanje buke, poželjno bi bilo napraviti mjerenja na više indentičnih traktora, na više agrotehničkih podloga, na većem iznosu napravljenih radnih sati (2000 ili 3000 radnih sati).

Rukovatelji ovog traktora nemaju potrebu koristiti zaštitna sredstva za sluh te proizvedena razina buke u unutrašnjosti kabine istog neće utjecati na zdravlje i koncentraciju prilikom obavljanja vrlo zahtjevnog posla. Bilo bi poželjno da se u okviru redovnog održavanja traktora vizualno provjere gumena brtvila na otvorima kabine i nepoželjni strani izvori buke.

5. LITERATURA

Knjige i članci:

1. Barač Ž., Plaščak I., Jurić T., Jurišić M., Zimmer D. (2014): Starost traktora kao čimbenik proizvedene razine buke, Sveučilište Josipa Jurja Strossmayera u Osijeku, Poljoprivredni fakultet Osijek, Hrvatska, str. 153
2. Celen, I. H. i Ann, S. (2003): Noise levels of agricultural tractors, Pakistan Journal of Biological Sciences 6 (19), str. 1706-1711
3. Savin, L., Nikolić, R., Simikić, M., Furman, T., Tomić, M. (2006): Rezultati ispitivanja traktora FENDT 930, Traktori i Pogonske mašine 11, str. 118 – 124
4. Fabijanić K. (2010): Zaštita zdravlja i sigurnost članova poljoprivrednih kućanstava, str. 372-373
5. Monazzan, M. R., Nadri, F., Khanjani N., Barsam. T., Shamsi M. Akbari. H. (2012): Tractor drivers and bystanders noise exposure in different engine speeds and gears, Iranian Journal of Military Medicine 2 (14), str. 149-154
6. Talamo, J. D. C., Staynes, R. M., Smith D. W., Baker N. R. (1988). A review of agricultural tractor noise test procedures and measured levels, AFRC Institute of Engineering Research, Wrest Park, Silsoe, Bedford, str. 16

Internet stranice:

1. URL1: <http://www.enciklopedija.hr/natuknica.aspx?id=1265> 8.9.2016.
2. URL2: <https://element.hr/artikli/file/1605> 8.9.2016.
3. URL3: <http://www.zzjzpgz.hr/nzl/68/buka.htm> 10.9.2016.
4. URL4: file:///C:/Users/Administrator/Desktop/K_Fabijanc.pdf 10.9.2016.
5. URL5: <http://www.biohopi-svijece.com/navigation/HumanEar3.jpg> 11.9.2016.
6. URL6: <http://www.neuroth.hr/slusna-pomagala/o-sluhu/postupak-slusanja/> 7.9.2016.
7. URL7: <http://web.zpr.fer.hr/ergonomija/2003/djuric/uho.jpg> 8.9.2016.
8. URL8: http://narodne-novine.nn.hr/clanci/sluzbeni/2010_06_79_2272.html 12.9.2016.

9. URL9: <http://www.merserwis.pl/images/stories/virtuemart/product/metrel-mi6201-hq7.png> 13.9.2016.

6. SAŽETAK

U radu su prikazani rezultati mjerenja buke traktora LANDINI POWERFARM DT100A. Mjerenje buke obavljeno je na tri različite agrotehničke podloge, a to su makadamska, asfaltna i travnata podloga tijekom 2015. i 2016. godine. Mjerenje je obavljeno uređajem proizvođača METREL tipa Multinorm MI 620I EU. Isto je obavljeno prema normi HRN ISO 6396 koji se odnosi na mjerenje buke s lijeve i desne strane rukovatelja, pri čemu se traktor kretao oko 7,5 km/h, te prema normi HRN ISO 5131, koja nalaže kako se uređaj postavlja u odnosu na referentnu točku sjedala rukovatelja od sredine glave rukovatelja do razine sjedala na visini 790 ± 20 mm i odmaknut od sredine glave 200 ± 20 mm s lijeve i desne strane. Iz rezultata je vidljivo kako ispitivani traktor najveću razinu buke proizvodi na makadamskoj površini, dok najmanju razinu buke proizvodi na travnatoj površini. Također se utvrdilo kako je razina buke koju proizvodi ispitivani traktor manja od 90 dB, prema tome, pretpostavka je kako kod ispitivanog traktora ne postoji opasnost od oštećenja sluha i nije potrebno nositi zaštitnu opremu.

Ključne riječi: poljoprivredni traktor, buka, agrotehničke podloge

7. SUMMARY

In this work are shown measurement results of noise of tractor LANDINI POWERFARM DT100A. Noise was measured on three different agrotechnical bases – macadam base, asphaltic base and grassy base, during the 2015 – 2016. The measurement is made with device brand METREL type Multinorm MI 620I EU. Noise measurement was made according to the HRN ISO 6396 norm, which refers to the noise measurement from the left and the right side of the handler, where the tractor drove 7,5 km/h. The measurement is also made according to HRN ISO 5131, in which the device must be in relation to a reference point of the seat of the handler to the level of the seat at a height 790 ± 20 mm, and away from the middle of the head 200 ± 20 from the left and the right side. In these results we can see that analyzed tractor the highest level of the noise produces on macadam surface, while the lowest level of the noise produces on a grassy surface. We can also see that the noise produced by this tractor is less than 90 dB, and therefore, we can assume that with this tractor there is no risk of hearing impairment and it is not necessary to wear protective equipment.

Keywords: agricultural tractor, noise, agrotechnical bases

8. POPIS SLIKA

Slika 1: Širenje zvuka kao longitudinalnog vala (URL 2).....	1
Slika 2. Širenje zvuka kao transverzalnog vala (URL 2)	2
Slika 3. Dijelovi uha (URL 7)	2
Slika 4. Landini Powerfarm DT100A (Vlastiti izvor).....	6
Slika 5. Dimenzije traktora POWERFARM DT100A (URL 9).....	7
Slika 6. Uređaj proizvođača METREL tipa Multinorm MI 620I EU (URL 9).....	8
Slika 7. Položaj uređaja u odnosu na referentnu točku sjedala rukovatelja (Vlastita fotografija).....	9
Slika 8. Makadamska podloga (Vlastita fotografija).....	9
Slika 9. Asfaltna podloga (Vlastita fotografija)	10
Slika 10. Travnata podloga (Vlastita fotografija).....	10

9. POPIS DIJAGRAMA

Dijagram 1. Usporedni prikaz razine buke na različitim podlogama 2015. i 2016. godine 16

10. POPIS TABLICA

Tablica 1. Primjeri razine glasnoće različitih složenih zvukova (URL 1).....	3
Tablica 2. Dozvoljeno izlaganje buci (URL 5).....	3
Tablica 3: Dimenzije traktora POWERFARM DT100A (URL 9).....	7
Tablica 4: Vrijednosti izmjerene buke na makadamskoj podlozi s lijeve strane rukovatelja 2015. i 2016. godine	12
Tablica 5: Vrijednosti izmjerene buke na makadamskoj podlozi s desne strane rukovatelja 2015. i 2016. godine	12
Tablica 6: Izračun srednjih vrijednosti buke na makadamskoj podlozi 2015. i 2016. godine	13
Tablica 7. Vrijednosti izmjerene buke na asfaltnoj podlozi s lijeve strane rukovatelja 2015. i 2016. godine	13
Tablica 8. Vrijednosti izmjerene buke na asfaltnoj podlozi s desne strane rukovatelja 2015. i 2016. godine	14
Tablica 9. Izračun srednjih vrijednosti buke na asfaltnoj podlozi 2015. i 2016. godine.....	14

Tablica 10. Vrijednosti izmjerene buke na travnatoj podlozi s lijeve strane rukovatelja 2015. i 2016. godine	15
Tablica 11. Vrijednosti izmjerene buke na travnatoj podlozi s desne strane rukovatelja 2015. i 2016. godine	15
Tablica 12. Izračun srednjih vrijednosti buke na travnatoj podlozi 2015. i 2016. godine ..	16
Tablica 13. Deskriptivna statistika srednjih vrijednosti na desnoj strani pri mjerenju na asfaltnoj podlozi 2015. i 2016. godine	17
Tablica 14. Analiza varijance (ANOVA)	18
Tablica 15. Deskriptivna statistika srednjih vrijednosti na lijevoj strani pri mjerenju na asfaltnoj podlozi 2015. i 2016. godine	18
Tablica 16. Analiza varijance (ANOVA)	18
Tablica 17. Deskriptivna statistika srednjih vrijednosti na desnoj strani pri mjerenju na makadamskoj podlozi 2015. i 2016. godine	19
Tablica 18. Analiza varijance (ANOVA)	19
Tablica 19. Deskriptivna statistika srednjih vrijednosti na lijevoj strani pri mjerenju na makadamskoj podlozi 2015. i 2016. godine	19
Tablica 20. Analiza varijance (ANOVA)	20
Tablica 21. Deskriptivna statistika srednjih vrijednosti na desnoj strani pri mjerenju na travnatoj podlozi 2015. i 2016. godine	20
Tablica 22. Analiza varijance (ANOVA)	20
Tablica 23. Deskriptivna statistika srednjih vrijednosti na lijevoj strani pri mjerenju na travnatoj podlozi 2015. i 2016. godine	21
Tablica 24. Analiza varijance (ANOVA)	21

TEMELJNA DOKUMENTACIJSKA KARTICA

Sveučilište Josipa Jurja Strossmayera u Osijeku
Poljoprivredni fakultet u Osijeku
Završni rad

PROIZVEDENA RAZINA BUKE NA TRAKTORU PRI RAZLIČITIM AGROTEHNIČKIM
PODLOGAMA U ODNOSU NA RADNE SATE TRAKTORA

NOISE PRODUCED ON THE TRACTOR AT DIFFERENT AGROTEHNICAL BASES IN RELATION
TO WORK HOURS OF THE TRACTOR

Ilija Krištić

Sažetak:

U radu su prikazani rezultati mjerenja buke traktora LANDINI POWERFARM DT100A. Mjerenje buke obavljeno je na tri različite agrotehničke podloge, a to su makadamska, asfaltna i travnata podloga tijekom 2015. i 2016. godine. Mjerenje je obavljeno uređajem proizvođača METREL tipa Multinorm MI 620I EU. Isto je obavljeno prema normi HRN ISO 6396 koji se odnosi na mjerenje buke s lijeve i desne strane rukovatelja, pri čemu se traktor kretao oko 7,5 km/h, te prema normi HRN ISO 5131, koja nalaže kako se uređaj postavlja u odnosu na referentnu točku sjedala rukovatelja od sredine glave rukovatelja do razine sjedala na visini 790 ± 20 mm i odmaknut od sredine glave 200 ± 20 mm s lijeve i desne strane. Iz rezultata je vidljivo kako ispitivani traktor najveću razinu buke proizvodi na makadamskoj površini, dok najmanju razinu buke proizvodi na travnatoj površini. Također se utvrdilo kako je razina buke koju proizvodi ispitivani traktor manja od 90 dB, prema tome, pretpostavka je kako kod ispitivanog traktora ne postoji opasnost od oštećenja sluha i nije potrebno nositi zaštitnu opremu.

Ključne riječi: poljoprivredni traktor, buka, agrotehničke podloge

Summary:

. In this work are shown measurement results of noise of tractor LANDINI POWERFARM DT100A. Noise was measured on three different agrotechnical bases – macadam base, asphaltic base and grassy base, during the 2015 – 2016. The measurement is made with device brand METREL type Multinorm MI 620I EU. Noise measurement was made according to the HRN ISO 6396 norm, which refers to the noise measurement from the left and the right side of the handler, where the tractor drove 7,5 km/h. The measurement is also made according to HRN ISO 5131, in which the device must be in relation to a reference point of the seat of the handler to the level of the seat at a height 790 ± 20 mm, and away from the middle of the head 200 ± 20 from the left and the right side. In these results we can see that analyzed tractor the highest level of the noise produces on macadam surface, while the lowest level of the noise produces on a grassy surface. We can also see that the noise produced by this tractor is less than 90 dB, and therefore, we can assume that with this tractor there is no risk of hearing impairment and it is not necessary to wear protective equipment.

Keywords: agricultural tractor, noise, agrotechnical bases

Datum obrane:

